

Robert Bosch GmbH

Power Tools Division
70745 Leinfelden-Echterdingen
Germany

www.bosch-pt.com

1 619 929 K88 (2012.04) O / 191 UNI



1 619 929 K88

GGs Professional

6|6S



de Originalbetriebsanleitung
en Original instructions
fr Notice originale
es Manual original
pt Manual original
it Istruzioni originali
nl Oorspronkelijke
gebruiksaanwijzing
da Original brugsanvisning
sv Bruksanvisning i original
no Original driftsinstruks
fi Alkuperäiset ohjeet

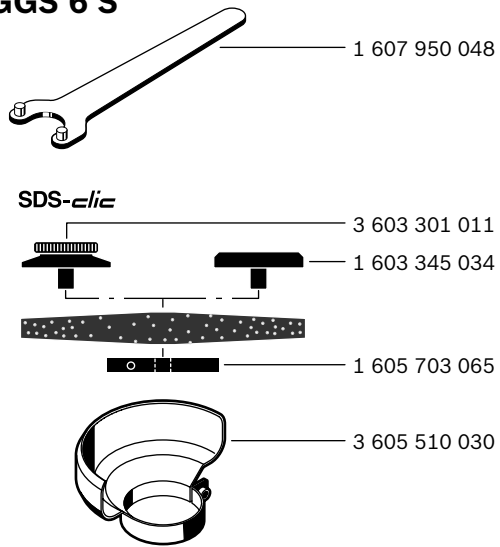
el Πρωτότυπο οδηγιών χρήσης
tr Orijinal işletme talimatı
pl Instrukcja oryginalna
cs Původní návod k používání
sk Pôvodný návod na použitie
hu Eredeti használati utasítás
ru Оригинальное руководство по
эксплуатации
uk Оригінальна інструкція з
експлуатації
ro Instrucțiuni originale
bg Оригинална инструкция

sr Originalno uputstvo za rad
sl Izvirna navodila
hr Originalne upute za rad
et Algupärane kasutusjuhend
lv Instrukcijas oriģinālvalodā
lt Originali instrukcija
ar تعليمات التشغيل الأصلية
fa راهنمای طرز کار اصلی

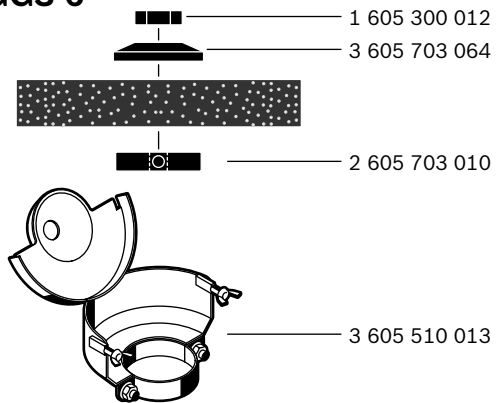


Deutsch.....	Seite	6
English	Page	12
Français	Page	18
Español	Página	25
Português	Página	32
Italiano	Página	38
Nederlands	Página	45
Dansk	Side	51
Svenska	Sida	57
Norsk.....	Side	63
Suomi	Sivu	68
Ελληνικά	Σελίδα	74
Türkçe.....	Sayfa	81
Polski	Strona	87
Česky	Strana	94
Slovensky	Strana	100
Magyar	Oldal	106
Русский	Страница	113
Українська	Сторінка	121
Română	Pagina	127
Български.....	Страница	134
Srpski	Strana	141
Slovensko	Stran	147
Hrvatski.....	Stranica	153
Eesti	Lehekülj	159
Latviešu	Lappuse	164
Lietuviškai.....	Puslapis	171
عربي	صفحة	183
فارسی	صفحه	190

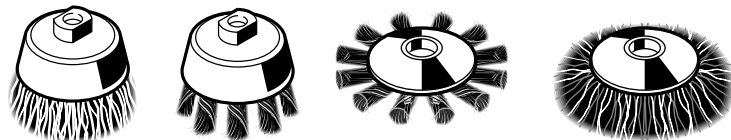
GGG 6 S

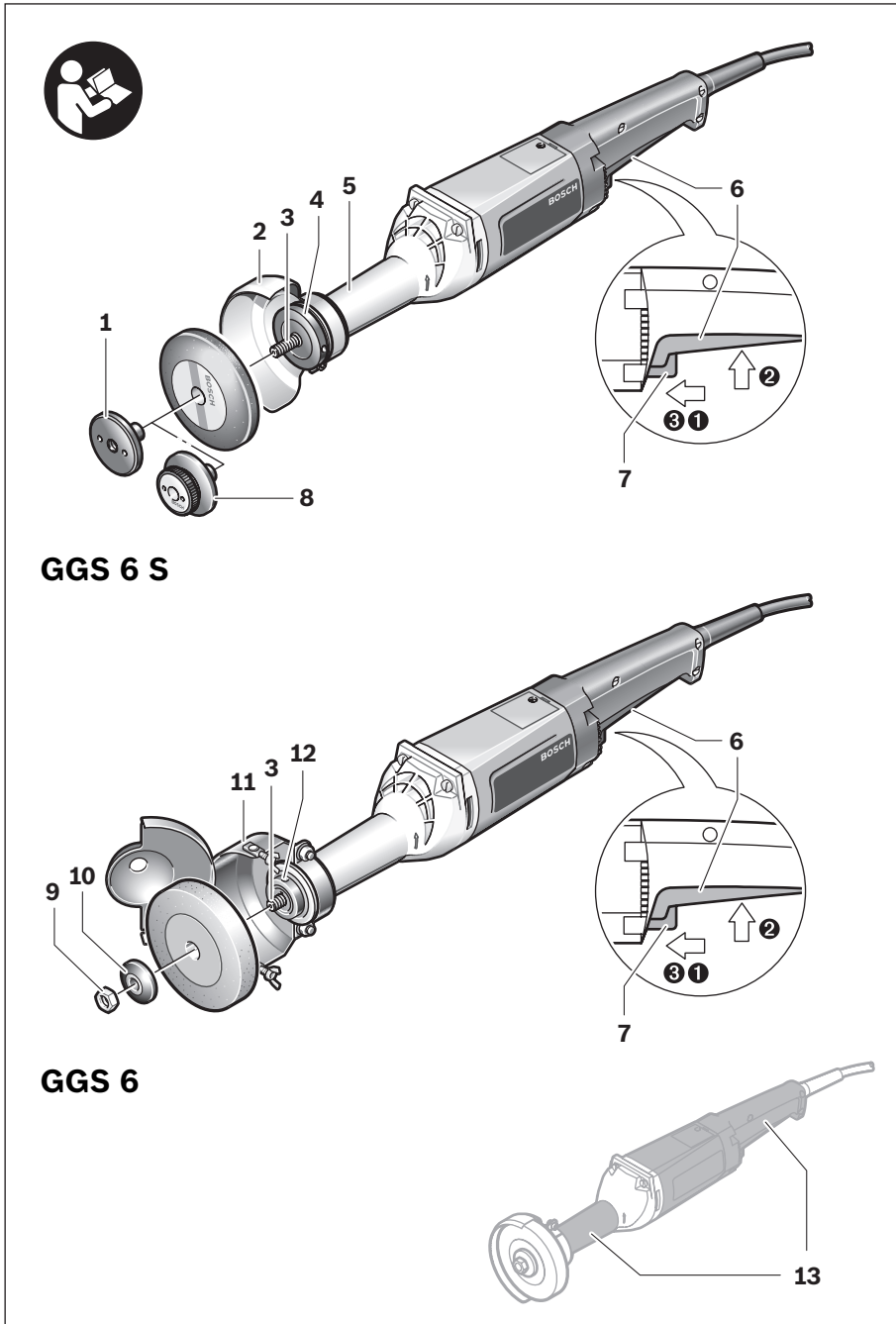


GGG 6



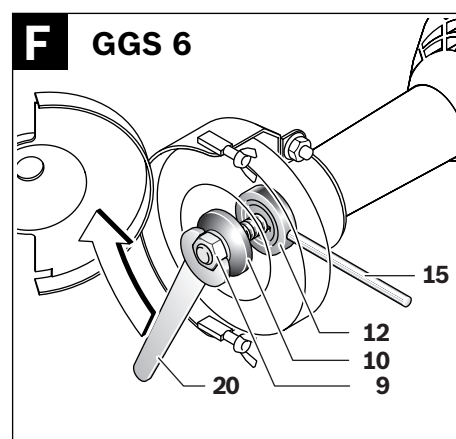
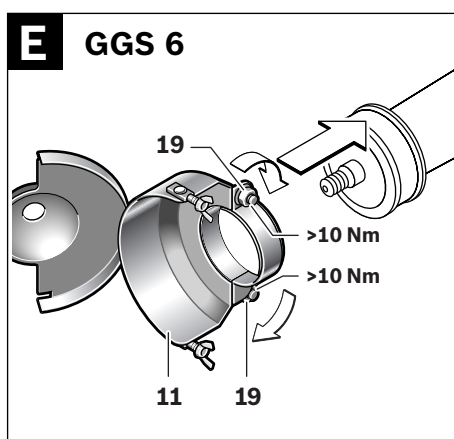
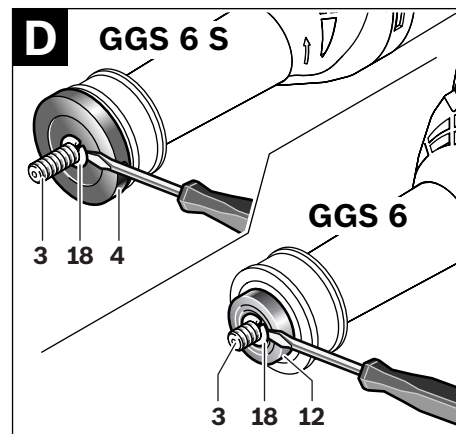
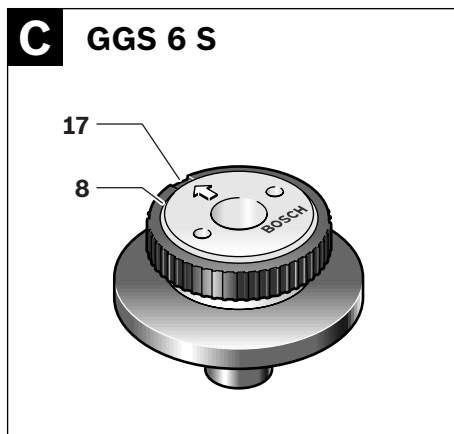
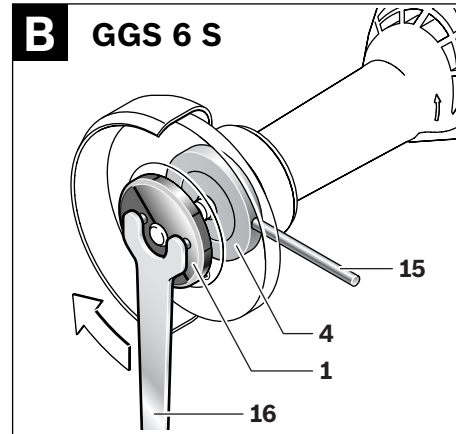
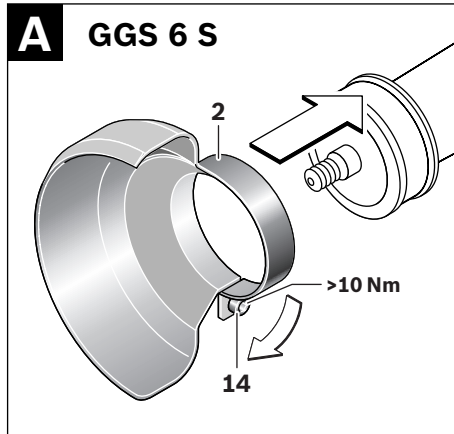
GGG 6 / GGG 6 S





GGS 6 S

GGS 6



Deutsch

Sicherheitshinweise

Allgemeine Sicherheitshinweise für Elektrowerkzeuge

⚠ WARNUNG Lesen Sie alle Sicherheitshinweise und Anweisungen. Versäumnisse bei der Einhaltung der Sicherheitshinweise und Anweisungen können elektrischen Schlag, Brand und/oder schwere Verletzungen verursachen.

Bewahren Sie alle Sicherheitshinweise und Anweisungen für die Zukunft auf.

Der in den Sicherheitshinweisen verwendete Begriff „Elektrowerkzeug“ bezieht sich auf netzbetriebene Elektrowerkzeuge (mit Netzkabel) und auf akkubetriebene Elektrowerkzeuge (ohne Netzkabel).

Arbeitsplatzsicherheit

- ▶ **Halten Sie Ihren Arbeitsbereich sauber und gut beleuchtet.** Unordnung oder unbeleuchtete Arbeitsbereiche können zu Unfällen führen.
- ▶ **Arbeiten Sie mit dem Elektrowerkzeug nicht in explosionsgefährdeter Umgebung, in der sich brennbare Flüssigkeiten, Gase oder Stäube befinden.** Elektrowerkzeuge erzeugen Funken, die den Staub oder die Dämpfe entzünden können.
- ▶ **Halten Sie Kinder und andere Personen während der Benutzung des Elektrowerkzeugs fern.** Bei Ablenkung können Sie die Kontrolle über das Gerät verlieren.

Elektrische Sicherheit

- ▶ **Der Anschlussstecker des Elektrowerkzeuges muss in die Steckdose passen. Der Stecker darf in keiner Weise verändert werden. Verwenden Sie keine Adapterstecker gemeinsam mit geschützten Elektrowerkzeugen.** Unveränderte Stecker und passende Steckdosen verringern das Risiko eines elektrischen Schlages.
- ▶ **Vermeiden Sie Körperkontakt mit geerdeten Oberflächen wie von Rohren, Heizungen, Herden und Kühlschränken.** Es besteht ein erhöhtes Risiko durch elektrischen Schlag, wenn Ihr Körper geerdet ist.
- ▶ **Halten Sie Elektrowerkzeuge von Regen oder Nässe fern.** Das Eindringen von Wasser in ein Elektrowerkzeug erhöht das Risiko eines elektrischen Schlages.
- ▶ **Zweckfremden Sie das Kabel nicht, um das Elektrowerkzeug zu tragen, aufzuhängen oder um den Stecker aus der Steckdose zu ziehen. Halten Sie das Kabel fern von Hitze, Öl, scharfen Kanten oder sich bewegenden Geräteteilen.** Beschädigte oder verwickelte Kabel erhöhen das Risiko eines elektrischen Schlages.
- ▶ **Wenn Sie mit einem Elektrowerkzeug im Freien arbeiten, verwenden Sie nur Verlängerungskabel, die auch für den Außenbereich geeignet sind.** Die Anwendung eines für den Außenbereich geeigneten Verlängerungskabels verringert das Risiko eines elektrischen Schlages.

- ▶ **Wenn der Betrieb des Elektrowerkzeuges in feuchter Umgebung nicht vermeidbar ist, verwenden Sie einen Fehlerstromschutzschalter.** Der Einsatz eines Fehlerstromschutzschalters vermindert das Risiko eines elektrischen Schlages.

Sicherheit von Personen

- ▶ **Seien Sie aufmerksam, achten Sie darauf, was Sie tun, und gehen Sie mit Vernunft an die Arbeit mit einem Elektrowerkzeug. Benutzen Sie kein Elektrowerkzeug, wenn Sie müde sind oder unter dem Einfluss von Drogen, Alkohol oder Medikamenten stehen.** Ein Moment der Unachtsamkeit beim Gebrauch des Elektrowerkzeuges kann zu ernsthaften Verletzungen führen.
 - ▶ **Tragen Sie persönliche Schutzausrüstung und immer eine Schutzbrille.** Das Tragen persönlicher Schutzausrüstung, wie Staubmaske, rutschfeste Sicherheitsschuhe, Schutzhelm oder Gehörschutz, je nach Art und Einsatz des Elektrowerkzeuges, verringert das Risiko von Verletzungen.
 - ▶ **Vermeiden Sie eine unbeabsichtigte Inbetriebnahme. Vergewissern Sie sich, dass das Elektrowerkzeug ausgeschaltet ist, bevor Sie es an die Stromversorgung und/oder den Akku anschließen, es aufnehmen oder tragen.** Wenn Sie beim Tragen des Elektrowerkzeuges den Finger am Schalter haben oder das Gerät eingeschaltet an die Stromversorgung anschließen, kann dies zu Unfällen führen.
 - ▶ **Entfernen Sie Einstellwerkzeuge oder Schraubenschlüssel, bevor Sie das Elektrowerkzeug einschalten.** Ein Werkzeug oder Schlüssel, der sich in einem drehenden Geräteteil befindet, kann zu Verletzungen führen.
 - ▶ **Vermeiden Sie eine abnormale Körperhaltung. Sorgen Sie für einen sicheren Stand und halten Sie jederzeit das Gleichgewicht.** Dadurch können Sie das Elektrowerkzeug in unerwarteten Situationen besser kontrollieren.
 - ▶ **Tragen Sie geeignete Kleidung. Tragen Sie keine weite Kleidung oder Schmuck. Halten Sie Haare, Kleidung und Handschuhe fern von sich bewegenden Teilen.** Lockere Kleidung, Schmuck oder lange Haare können von sich bewegenden Teilen erfasst werden.
 - ▶ **Wenn Staubabsaug- und -auffangeinrichtungen montiert werden können, vergewissern Sie sich, dass diese angeschlossen sind und richtig verwendet werden.** Verwendung einer Staubabsaugung kann Gefährdungen durch Staub verringern.
- #### Verwendung und Behandlung des Elektrowerkzeuges
- ▶ **Überlasten Sie das Gerät nicht. Verwenden Sie für Ihre Arbeit das dafür bestimmte Elektrowerkzeug.** Mit dem passenden Elektrowerkzeug arbeiten Sie besser und sicherer im angegebenen Leistungsbereich.
 - ▶ **Benutzen Sie kein Elektrowerkzeug, dessen Schalter defekt ist.** Ein Elektrowerkzeug, das sich nicht mehr ein- oder ausschalten lässt, ist gefährlich und muss repariert werden.

- ▶ **Ziehen Sie den Stecker aus der Steckdose und/oder entfernen Sie den Akku, bevor Sie Geräteeinstellungen vornehmen, Zubehörteile wechseln oder das Gerät weglegen.** Diese Vorsichtsmaßnahme verhindert den unbeabsichtigten Start des Elektrowerkzeuges.
- ▶ **Bewahren Sie unbenutzte Elektrowerkzeuge außerhalb der Reichweite von Kindern auf. Lassen Sie Personen das Gerät nicht benutzen, die mit diesem nicht vertraut sind oder diese Anweisungen nicht gelesen haben.** Elektrowerkzeuge sind gefährlich, wenn sie von unerfahrenen Personen benutzt werden.
- ▶ **Pflegen Sie Elektrowerkzeuge mit Sorgfalt. Kontrollieren Sie, ob bewegliche Teile einwandfrei funktionieren und nicht klemmen, ob Teile gebrochen oder so beschädigt sind, dass die Funktion des Elektrowerkzeuges beeinträchtigt ist. Lassen Sie beschädigte Teile vor dem Einsatz des Gerätes reparieren.** Viele Unfälle haben ihre Ursache in schlecht gewarteten Elektrowerkzeugen.
- ▶ **Halten Sie Schneidwerkzeuge scharf und sauber.** Sorgfältig gepflegte Schneidwerkzeuge mit scharfen Schneidkanten verklemmen sich weniger und sind leichter zu führen.
- ▶ **Verwenden Sie Elektrowerkzeug, Zubehör, Einsatzwerkzeuge usw. entsprechend diesen Anweisungen. Berücksichtigen Sie dabei die Arbeitsbedingungen und die auszuführende Tätigkeit.** Der Gebrauch von Elektrowerkzeugen für andere als die vorgesehenen Anwendungen kann zu gefährlichen Situationen führen.

Service

- ▶ **Lassen Sie Ihr Elektrowerkzeug nur von qualifiziertem Fachpersonal und nur mit Original-Ersatzteilen reparieren.** Damit wird sichergestellt, dass die Sicherheit des Elektrowerkzeuges erhalten bleibt.

Sicherheitshinweise für Geradschleifer

Gemeinsame Sicherheitshinweise zum Schleifen und Arbeiten mit Drahtbürsten

- ▶ **Dieses Elektrowerkzeug ist zu verwenden als Schleifer und Drahtbürste. Beachten Sie alle Sicherheitshinweise, Anweisungen, Darstellungen und Daten, die Sie mit dem Elektrowerkzeug erhalten.** Wenn Sie die folgenden Anweisungen nicht beachten, kann es zu elektrischem Schlag, Feuer und/oder schweren Verletzungen kommen.
- ▶ **Dieses Elektrowerkzeug ist nicht geeignet zum Sandpapierschleifen, Polieren und Trennschleifen.** Verwendungen, für die das Elektrowerkzeug nicht vorgesehen ist, können Gefährdungen und Verletzungen verursachen.
- ▶ **Verwenden Sie kein Zubehör, das vom Hersteller nicht speziell für dieses Elektrowerkzeug vorgesehen und empfohlen wurde.** Nur weil Sie das Zubehör an Ihrem Elektrowerkzeug befestigen können, garantiert das keine sichere Verwendung.
- ▶ **Die zulässige Drehzahl des Einsatzwerkzeugs muss mindestens so hoch sein wie die auf dem Elektrowerkzeug angegebene Höchstzahl.** Zubehör, das sich schneller als zulässig dreht, kann zerbrechen und umherfliegen.
- ▶ **Außendurchmesser und Dicke des Einsatzwerkzeugs müssen den Maßangaben Ihres Elektrowerkzeugs entsprechen.** Falsch bemessene Einsatzwerkzeuge können nicht ausreichend abgeschirmt oder kontrolliert werden.
- ▶ **Schleifscheiben, Flansche, Schleifteller oder anderes Zubehör müssen genau auf die Schleifspindel Ihres Elektrowerkzeugs passen.** Einsatzwerkzeuge, die nicht genau auf die Schleifspindel des Elektrowerkzeugs passen, drehen sich ungleichmäßig, vibrieren sehr stark und können zum Verlust der Kontrolle führen.
- ▶ **Verwenden Sie keine beschädigten Einsatzwerkzeuge. Kontrollieren Sie vor jeder Verwendung Einsatzwerkzeuge wie Schleifscheiben auf Absplitterungen und Risse, Schleifteller auf Risse, Verschleiß oder starke Abnutzung, Drahtbürsten auf lose oder gebrochene Drähte. Wenn das Elektrowerkzeug oder das Einsatzwerkzeug herunterfällt, überprüfen Sie, ob es beschädigt ist, oder verwenden Sie ein unbeschädigtes Einsatzwerkzeug. Wenn Sie das Einsatzwerkzeug kontrolliert und eingesetzt haben, halten Sie und in der Nähe befindliche Personen sich außerhalb der Ebene des rotierenden Einsatzwerkzeugs auf und lassen Sie das Elektrowerkzeug eine Minute lang mit Höchstzahl laufen.** Beschädigte Einsatzwerkzeuge brechen meist in dieser Testzeit.
- ▶ **Tragen Sie persönliche Schutzausrüstung. Verwenden Sie je nach Anwendung Vollgesichtsschutz, Augenschutz oder Schutzbrille. Soweit angemessen, tragen Sie Staubmaske, Gehörschutz, Schutzhandschuhe oder Spezialschürze, die kleine Schleif- und Materialpartikel von Ihnen fernhält.** Die Augen sollen vor herumfliegenden Fremdkörpern geschützt werden, die bei verschiedenen Anwendungen entstehen. Staub- oder Atemschutzmaske müssen den bei der Anwendung entstehenden Staub filtern. Wenn Sie lange lautem Lärm ausgesetzt sind, können Sie einen Hörverlust erleiden.
- ▶ **Achten Sie bei anderen Personen auf sicheren Abstand zu Ihrem Arbeitsbereich. Jeder, der den Arbeitsbereich betritt, muss persönliche Schutzausrüstung tragen.** Bruchstücke des Werkstücks oder gebrochener Einsatzwerkzeuge können wegfliegen und Verletzungen auch außerhalb des direkten Arbeitsbereichs verursachen.
- ▶ **Halten Sie das Gerät nur an den isolierten Griffflächen, wenn Sie Arbeiten ausführen, bei denen das Einsatzwerkzeug verborgene Stromleitungen oder das eigene Netzkabel treffen kann.** Der Kontakt mit einer spannungsführenden Leitung kann auch metallene Geräteteile unter Spannung setzen und zu einem elektrischen Schlag führen.
- ▶ **Halten Sie das Netzkabel von sich drehenden Einsatzwerkzeugen fern.** Wenn Sie die Kontrolle über das Gerät verlieren, kann das Netzkabel durchtrennt oder erfasst werden und Ihre Hand oder Ihr Arm in das sich drehende Einsatzwerkzeug geraten.

8 | Deutsch

- ▶ **Legen Sie das Elektrowerkzeug niemals ab, bevor das Einsatzwerkzeug völlig zum Stillstand gekommen ist.** Das sich drehende Einsatzwerkzeug kann in Kontakt mit der Ablagefläche geraten, wodurch Sie die Kontrolle über das Elektrowerkzeug verlieren können.
- ▶ **Lassen Sie das Elektrowerkzeug nicht laufen, während Sie es tragen.** Ihre Kleidung kann durch zufälligen Kontakt mit dem sich drehenden Einsatzwerkzeug erfasst werden, und das Einsatzwerkzeug sich in Ihren Körper bohren.
- ▶ **Reinigen Sie regelmäßig die Lüftungsschlitze Ihres Elektrowerkzeugs.** Das Motorgebläse zieht Staub in das Gehäuse, und eine starke Ansammlung von Metallstaub kann elektrische Gefahren verursachen.
- ▶ **Verwenden Sie das Elektrowerkzeug nicht in der Nähe brennbarer Materialien.** Funken können diese Materialien entzünden.
- ▶ **Verwenden Sie keine Einsatzwerkzeuge, die flüssige Kühlmittel erfordern.** Die Verwendung von Wasser oder anderen flüssigen Kühlmitteln kann zu einem elektrischen Schlag führen.

Rückschlag und entsprechende Sicherheitshinweise

- ▶ Rückschlag ist die plötzliche Reaktion infolge eines haken- oder blockierten drehenden Einsatzwerkzeugs, wie Schleifscheibe, Schleifteller, Drahtbürste usw. Verhaken oder Blockieren führt zu einem abrupten Stopp des rotierenden Einsatzwerkzeugs. Dadurch wird ein unkontrolliertes Elektrowerkzeug gegen die Drehrichtung des Einsatzwerkzeugs an der Blockierstelle beschleunigt. Wenn z. B. eine Schleifscheibe im Werkstück hakt oder blockiert, kann sich die Kante der Schleifscheibe, die in das Werkstück eintaucht, verfangen und dadurch die Schleifscheibe ausbrechen oder einen Rückschlag verursachen. Die Schleifscheibe bewegt sich dann auf die Bedienperson zu oder von ihr weg, je nach Drehrichtung der Scheibe an der Blockierstelle. Hierbei können Schleifscheiben auch brechen. Ein Rückschlag ist die Folge eines falschen oder fehlerhaften Gebrauchs des Elektrowerkzeugs. Er kann durch geeignete Vorsichtsmaßnahmen, wie nachfolgend beschrieben, verhindert werden.
- ▶ **Halten Sie das Elektrowerkzeug gut fest und bringen Sie Ihren Körper und Ihre Arme in eine Position, in der Sie die Rückschlagkräfte abfangen können. Verwenden Sie immer den Zusatzgriff, falls vorhanden, um die größtmögliche Kontrolle über Rückschlagkräfte oder Reaktionsmomente beim Hochlauf zu haben.** Die Bedienperson kann durch geeignete Vorsichtsmaßnahmen die Rückschlag- und Reaktionskräfte beherrschen.
- ▶ **Bringen Sie Ihre Hand nie in die Nähe sich drehender Einsatzwerkzeuge.** Das Einsatzwerkzeug kann sich beim Rückschlag über Ihre Hand bewegen.
- ▶ **Meiden Sie mit Ihrem Körper den Bereich, in den das Elektrowerkzeug bei einem Rückschlag bewegt wird.** Der Rückschlag treibt das Elektrowerkzeug in die Richtung entgegengesetzt zur Bewegung der Schleifscheibe an der Blockierstelle.
- ▶ **Arbeiten Sie besonders vorsichtig im Bereich von Ecken, scharfen Kanten usw. Verhindern Sie, dass Einsatzwerkzeuge vom Werkstück zurückprallen und verklemmen.** Das rotierende Einsatzwerkzeug neigt bei Ecken, scharfen Kanten oder wenn es abprallt, dazu, sich zu verklemmen. Dies verursacht einen Kontrollverlust oder Rückschlag.
- ▶ **Verwenden Sie kein Ketten- oder gezähntes Sägeblatt.** Solche Einsatzwerkzeuge verursachen häufig einen Rückschlag oder den Verlust der Kontrolle über das Elektrowerkzeug.

Besondere Sicherheitshinweise zum Schleifen

- ▶ **Verwenden Sie ausschließlich die für Ihr Elektrowerkzeug zugelassenen Schleifkörper und die für diese Schleifkörper vorgesehene Schutzhaube.** Schleifkörper, die nicht für das Elektrowerkzeug vorgesehen sind, können nicht ausreichend abgeschirmt werden und sind unsicher.
- ▶ **Die Schutzhaube muss sicher am Elektrowerkzeug angebracht und für ein Höchstmaß an Sicherheit so eingestellt sein, dass der kleinstmögliche Teil des Schleifkörpers offen zur Bedienperson zeigt.** Die Schutzhaube hilft, die Bedienperson vor Bruchstücken, zufälligem Kontakt mit dem Schleifkörper sowie Funken, die Kleidung entzünden können, zu schützen.
- ▶ **Schleifkörper dürfen nur für die empfohlenen Einsatzmöglichkeiten verwendet werden. Z. B.: Schleifen Sie nie mit der Seitenfläche einer Trennscheibe.** Trennscheiben sind zum Materialabtrag mit der Kante der Scheibe bestimmt. Seitliche Krafteinwirkung auf diese Schleifkörper kann sie zerbrechen.
- ▶ **Verwenden Sie immer unbeschädigte Spannflansche in der richtigen Größe und Form für die von Ihnen gewählte Schleifscheibe.** Geeignete Flansche stützen die Schleifscheibe und verringern so die Gefahr eines Schleifscheibenbruchs. Flansche für Trennscheiben können sich von den Flanschen für andere Schleifscheiben unterscheiden.
- ▶ **Verwenden Sie keine abgenutzten Schleifscheiben von größeren Elektrowerkzeugen.** Schleifscheiben für größere Elektrowerkzeuge sind nicht für die höheren Drehzahlen von kleineren Elektrowerkzeugen ausgelegt und können brechen.

Besondere Sicherheitshinweise zum Arbeiten mit Drahtbürsten

- ▶ **Beachten Sie, dass die Drahtbürste auch während des üblichen Gebrauchs Drahtstücke verliert. Überlasten Sie die Drähte nicht durch zu hohen Anpressdruck.** Wegfliegende Drahtstücke können sehr leicht durch dünne Kleidung und/oder die Haut dringen.
- ▶ **Wird eine Schutzhaube empfohlen, verhindern Sie, dass sich Schutzhaube und Drahtbürste berühren können.** Teller- und Topfbürsten können durch Anpressdruck und Zentrifugalkräfte ihren Durchmesser vergrößern.

Zusätzliche Sicherheitshinweise**Tragen Sie eine Schutzbrille.**

- ▶ **Verwenden Sie geeignete Suchgeräte, um verborgene Versorgungsleitungen aufzuspüren, oder ziehen Sie die örtliche Versorgungsgesellschaft hinzu.** Kontakt mit Elektroleitungen kann zu Feuer und elektrischem Schlag führen. Beschädigung einer Gasleitung kann zur Explosion führen. Eindringen in eine Wasserleitung verursacht Sachbeschädigung oder kann einen elektrischen Schlag verursachen.
- ▶ **Entriegeln Sie den Ein-/Ausschalter und bringen Sie ihn in Aus-Position, wenn die Stromversorgung unterbrochen wird, z. B. durch Stromausfall oder Ziehen des Netzsteckers.** Dadurch wird ein unkontrollierter Wiederanlauf verhindert.
- ▶ **Fassen Sie Schleif- und Trennscheiben nicht an, bevor sie abgekühlt sind.** Die Scheiben werden beim Arbeiten sehr heiß.
- ▶ **Sichern Sie das Werkstück.** Ein mit Spannvorrichtungen oder Schraubstock festgehaltenes Werkstück ist sicherer gehalten als mit Ihrer Hand.

Produkt- und Leistungsbeschreibung

Lesen Sie alle Sicherheitshinweise und Anweisungen. Versäumnisse bei der Einhaltung der Sicherheitshinweise und Anweisungen können elektrischen Schlag, Brand und/oder schwere Verletzungen verursachen.

Bitte klappen Sie die Aufklappseite mit der Darstellung des Elektrowerkzeugs auf, und lassen Sie diese Seite aufgeklappt, während Sie die Betriebsanleitung lesen.

Bestimmungsgemäßer Gebrauch

Das Elektrowerkzeug ist bestimmt zum Schleifen und Entgraten von Metall mit Korundschleifkörpern.

Das Elektrowerkzeug ist auch geeignet zum Arbeiten mit Drahtbürsten.

Abgebildete Komponenten

Die Nummerierung der abgebildeten Komponenten bezieht sich auf die Darstellung des Elektrowerkzeugs auf der Grafikseite.

- 1 Spannmutter (GGS 6 S)
- 2 Offene Schutzhaube mit Feststellschraube (GGS 6 S)
- 3 Schleifspindel
- 4 Aufnahmeflansch (GGS 6 S)
- 5 Spindelhalshals
- 6 Ein-/Ausschalter
- 7 Einschaltsperre/Feststellaste für Ein-/Ausschalter
- 8 Schnellspannmutter **SDS-clic** *

9 Spannmutter (GGS 6)

10 Spannflansch

11 Geschlossene Schutzhaube mit Feststellmutter (GGS 6)

12 Aufnahmeflansch (GGS 6)

13 Handgriff (isolierte Grifffläche)

14 Feststellschraube für Schutzhaube

15 Haltestift

16 Zweilochschlüssel für Spannmutter

17 Indexmarke

18 Sprengring

19 Feststellmutter für Schutzhaube

20 Gabelschlüssel Schlüsselweite 24 mm*

*Abgebildetes oder beschriebenes Zubehör gehört nicht zum Standard-Lieferumfang. Das vollständige Zubehör finden Sie in unserem Zubehörprogramm.

Geräusch-/Vibrationsinformation

Messwerte für Geräusch ermittelt entsprechend EN 60745.

Der A-bewertete Geräuschpegel des Elektrowerkzeugs beträgt typischerweise: Schalldruckpegel 86 dB(A); Schallleistungspegel 97 dB(A). Unsicherheit K = 3 dB.

Gehörschutz tragen!

Schwingungsgesamtwerte a_h (Vektorsumme dreier Richtungen) und Unsicherheit K ermittelt entsprechend EN 60745: Oberflächenschleifen (Schuppen): $a_h < 2,5 \text{ m/s}^2$, $K = 1,5 \text{ m/s}^2$.

Der in diesen Anweisungen angegebene Schwingungspegel ist entsprechend einem in EN 60745 genormten Messverfahren gemessen worden und kann für den Vergleich von Elektrowerkzeugen miteinander verwendet werden. Er eignet sich auch für eine vorläufige Einschätzung der Schwingungsbelastung.

Der angegebene Schwingungspegel repräsentiert die hauptsächlichsten Anwendungen des Elektrowerkzeugs. Wenn allerdings das Elektrowerkzeug für andere Anwendungen, mit abweichenden Einsatzwerkzeugen oder ungenügender Wartung eingesetzt wird, kann der Schwingungspegel abweichen.

Dies kann die Schwingungsbelastung über den gesamten Arbeitszeitraum deutlich erhöhen.

Für eine genaue Abschätzung der Schwingungsbelastung sollten auch die Zeiten berücksichtigt werden, in denen das Gerät abgeschaltet ist oder zwar läuft, aber nicht tatsächlich im Einsatz ist. Dies kann die Schwingungsbelastung über den gesamten Arbeitszeitraum deutlich reduzieren.

Legen Sie zusätzliche Sicherheitsmaßnahmen zum Schutz des Bedieners vor der Wirkung von Schwingungen fest wie zum Beispiel: Wartung von Elektrowerkzeug und Einsatzwerkzeugen, Warmhalten der Hände, Organisation der Arbeitsabläufe.

10 | Deutsch

Technische Daten

Geradschleifer		GG5 6	GG5 6 S
Sachnummer		0 601 214 0..	0 601 214 1..
Nennaufnahmeleistung	W	1200	1150
Abgabeleistung	W	720	670
max. Drehzahl	min ⁻¹	6800	6800
Schleifspindelgewinde		5/8"	M 14
max. Spindellänge	mm	27	31
Werkzeugaufnahme	mm	16	20
max. Schleifscheibendicke	mm	25	32
max. Schleifkörperdurchmesser	mm	125	125
Gewicht entsprechend EPTA-Procedure 01/2003	kg	3,9	3,9

Schutzklasse

□/II

□/II

Die Angaben gelten für eine Nennspannung [U] von 230 V. Bei abweichenden Spannungen und in länderspezifischen Ausführungen können diese Angaben variieren.

Einschaltvorgänge erzeugen kurzfristige Spannungsabsenkungen. Bei ungünstigen Netzbedingungen können Beeinträchtigungen anderer Geräte auftreten. Bei Netzimpedanzen kleiner als 0,36 Ohm sind keine Störungen zu erwarten.

Konformitätserklärung 

Wir erklären in alleiniger Verantwortung, dass das unter „Technische Daten“ beschriebene Produkt mit den folgenden Normen oder normativen Dokumenten übereinstimmt: EN 60745 gemäß den Bestimmungen der Richtlinien 2011/65/EU, 2004/108/EG, 2006/42/EG.

Technische Unterlagen (2006/42/EG) bei:
Robert Bosch GmbH, PT/ETM9,
D-70745 Leinfelden-Echterdingen

Dr. Egbert Schneider Helmut Heinzlmann
Senior Vice President Head of Product Certification
Engineering PT/ETM9

ppa. [Signature] i.V. [Signature]

Robert Bosch GmbH, Power Tools Division
D-70745 Leinfelden-Echterdingen
28.03.2012

Montage

► **Ziehen Sie vor allen Arbeiten am Elektrowerkzeug den Netzstecker aus der Steckdose.**

Schutzvorrichtungen montieren

► **Stellen Sie die Schutzhauben so ein, dass ein Funkenflug in Richtung des Bedieners verhindert wird.**

Schutzhaube zum Schleifen (GG5 6 S) (siehe Bild A)

Setzen Sie die Schutzhaube **2** auf den Spindelhalbs. Passen Sie die Position der Schutzhaube **2** den Erfordernissen des Arbeitsganges an. Arretieren Sie die Schutzhaube **2** mit der Feststellschraube **14** und ziehen Sie die Feststellschraube mit mindestens 10 Nm an.

Schutzhaube zum Schleifen (GG5 6) (siehe Bild E)

Setzen Sie die Schutzhaube **11** auf den Spindelhalbs. Passen Sie die Position der Schutzhaube **11** den Erfordernissen des

Arbeitsganges an. Arretieren Sie die Schutzhaube **11** mit den beiden Feststellmuttern **19** und ziehen Sie die Feststellmuttern mit mindestens 10 Nm an.

Schließen Sie nach Montage des Schleifwerkzeugs die Schutzhaube **11** und ziehen Sie beide Flügelmuttern fest.

Schleifwerkzeuge montieren

Die Schleifkörper müssen einwandfrei rund laufen. Verwenden Sie unrunde Schleifkörper nicht weiter, sondern wechseln Sie diese Schleifkörper aus oder richten Sie diese mit einem Abziehstein (Zubehör).

Mit dem Abziehstein können auch beliebige Sonderformen aus den Schleifkörper-Grundformen herausgearbeitet werden.

Wenn Sie Schleifwerkzeuge mit Gewindeinsatz verwenden, achten Sie darauf, dass das Ende der Schleifspindel **3** nicht den Lochboden des Schleifwerkzeugs berührt.

GG5 6 S (siehe Bild B)

- Drehen Sie die Schleifspindel **3**, bis die Bohrung in der Schleifspindel **3** und die Aussparungen am Gehäuse in einer Flucht sind. Stecken Sie den Haltestift **15** durch die Aussparungen am Gehäuse und die Bohrung der Schleifspindel **3**.
- Lösen Sie die Spannmutter **1** mit dem mitgelieferten Zweilochschlüssel **16** und nehmen Sie sie ab.
- Reinigen Sie die Schleifspindel **3** und alle zu montierenden Teile.
- Setzen Sie den Schleifkörper auf und ziehen Sie die Spannmutter **1** mit dem Zweilochschlüssel **16** fest. Achten Sie darauf, dass sich der Schleifkörper in der Schutzhaube **2** frei drehen kann.
- **Verwenden Sie konische Schleifkörper nur in Verbindung mit der offenen Schutzhaube 2 und dem passenden Spannsystem (Spannmutter 1 und Aufnahme- flansch 4).**

GG5 6 (siehe Bild F)

- Drehen Sie die Schleifspindel **3**, bis die Bohrung in der Schleifspindel **3** und die Aussparungen am Gehäuse in einer Flucht sind. Stecken Sie den Haltestift **15** durch die Aussparungen am Gehäuse und die Bohrung der Schleifspindel **3**.
 - Lösen Sie die Spannmutter **9** mit dem Gabelschlüssel **20** (Schlüsselweite 24 mm) durch Drehen entgegen dem Uhrzeigersinn.
 - Nehmen Sie den Spannflansch **10** ab.
 - Reinigen Sie die Schleifspindel **3** und alle zu montierenden Teile.
 - Setzen Sie den Schleifkörper und den Spannflansch **10** auf und ziehen Sie die Spannmutter **9** mit Gabelschlüssel **20** (Schlüsselweite 24 mm) fest. Achten Sie darauf, dass sich der Schleifkörper in der Schutzhaube **11** frei drehen kann.
- **Verwenden Sie gerade Schleifkörper nur in Verbindung mit der geschlossenen Schutzhaube 11 und dem passenden Spannsystem (Spannmutter 9, Spannflansch 10 und Aufnahmeflansch 12).**

Aufnahmeflansch wechseln (siehe Bild D)**GG5 6 S**

Verwenden Sie zur Befestigung von konischen Schleifkörpern den Aufnahmeflansch **4**, die Spannmutter **1** und die offene Schutzhaube **2**.

Hebeln Sie mit einem Schraubendreher den Sprengring **18** aus der Nut der Schleifspindel **3** und nehmen Sie den Aufnahmeflansch **4** ab. Montieren Sie den passenden Aufnahmeflansch **4** sinngemäß.

GG5 6

Verwenden Sie zur Befestigung von geraden Schleifkörpern den Aufnahmeflansch **12**, die Spannmutter **9**, den Spannflansch **10** und die geschlossene Schutzhaube **11**.

Hebeln Sie mit einem Schraubendreher den Sprengring **18** aus der Nut der Schleifspindel **3** und nehmen Sie den Aufnahmeflansch **12** ab. Montieren Sie den passenden Aufnahmeflansch **12** sinngemäß.

Schnellspannmutter SDS-*clic* (GG5 6 S) (siehe Bild C)

Zum einfachen Schleifwerkzeugwechsel ohne die Verwendung weiterer Werkzeuge können Sie anstatt der Spannmutter **1** die Schnellspannmutter **8** verwenden.

- **Die Schnellspannmutter 8 darf nicht für Bürsten verwendet werden.**

Verwenden Sie nur eine einwandfreie, unbeschädigte Schnellspannmutter 8.

Achten Sie beim Aufschrauben darauf, dass die beschriftete Seite der Schnellspannmutter 8 nicht zur Schleifscheibe zeigt; der Pfeil muss auf die Indexmarke 17 zeigen.

Eine ordnungsgemäß befestigte, unbeschädigte Schnellspannmutter können Sie durch Drehen des Rändelringes entgegen dem Uhrzeigersinn von Hand lösen. **Lösen Sie eine festsitzende Schnellspannmutter nie mit einer Zange, sondern verwenden Sie den Zweilochschlüssel 16.**

Staub-/Späneabsaugung

- **Stäube von Materialien wie bleihaltigem Anstrich, einigen Holzarten, Mineralien und Metall können gesundheitsschädlich sein. Berühren oder Einatmen der Stäube können allergische Reaktionen und/oder Atemwegserkrankungen des Benutzers oder in der Nähe befindlicher Personen hervorrufen.** Bestimmte Stäube wie Eichen- oder Buchenstaub gelten als krebserzeugend, besonders in Verbindung mit Zusatzstoffen zur Holzbehandlung (Chromat, Holzschutzmittel). Asbesthaltiges Material darf nur von Fachleuten bearbeitet werden.
 - Sorgen Sie für gute Belüftung des Arbeitsplatzes.
 - Es wird empfohlen, eine Atemschutzmaske mit Filterklasse P2 zu tragen.
- Beachten Sie in Ihrem Land gültige Vorschriften für die zu bearbeitenden Materialien.
- **Vermeiden Sie Staubansammlungen am Arbeitsplatz.** Stäube können sich leicht entzünden.

Betrieb**Inbetriebnahme**

- **Beachten Sie die Netzspannung! Die Spannung der Stromquelle muss mit den Angaben auf dem Typenschild des Elektrowerkzeuges übereinstimmen. Mit 230 V gekennzeichnete Elektrowerkzeuge können auch an 220 V betrieben werden.**

Ein-/Ausschalten

Zur **Inbetriebnahme** des Elektrowerkzeuges schieben Sie **zuerst** die Einschaltsperrle **7** nach vorn und drücken **anschließend** den Ein-/Ausschalter **6** und halten ihn gedrückt. Zum **Feststellen** des gedrückten Ein-/Ausschalters **6** schieben Sie die Feststelltaste **7** weiter nach vorn.

Um das Elektrowerkzeug **auszuschalten**, lassen Sie den Ein-/Ausschalter **6** los bzw. wenn arretiert ist, drücken Sie den Ein-/Ausschalter **6** kurz und lassen ihn dann los.

- **Überprüfen Sie die Schleifwerkzeuge vor dem Gebrauch. Das Schleifwerkzeug muss einwandfrei montiert sein und sich frei drehen können. Führen Sie einen Probelauf von mindestens 1 Minute ohne Belastung durch. Verwenden Sie keine beschädigten, unruhigen oder vibrierenden Schleifwerkzeuge.** Beschädigte Schleifwerkzeuge können zerbersten und Verletzungen verursachen.

Wenn Sie das Elektrowerkzeug nicht benutzen, schalten Sie es aus, um Energie zu sparen.

Arbeitshinweise

Bewegen Sie den Schleifkörper mit leichtem Druck gleichmäßig hin und her, um ein optimales Arbeitsergebnis zu erhalten. Zu starker Druck verringert die Leistungsfähigkeit des Elektrowerkzeuges und führt zu schnellerem Verschleiß des Schleifkörpers.

Wartung und Service

Wartung und Reinigung

- ▶ **Ziehen Sie vor allen Arbeiten am Elektrowerkzeug den Netzstecker aus der Steckdose.**
- ▶ **Halten Sie das Elektrowerkzeug und die Lüftungsschlitze sauber, um gut und sicher zu arbeiten.**
- ▶ **Verwenden Sie bei extremen Einsatzbedingungen nach Möglichkeit immer eine Absauganlage. Blasen Sie die Lüftungsschlitze häufig aus und schalten Sie einen Fehlerstrom-(FI-)Schutzschalter vor.** Bei der Bearbeitung von Metallen kann sich leitfähiger Staub im Innern des Elektrowerkzeugs absetzen. Die Schutzisolierung des Elektrowerkzeugs kann beeinträchtigt werden.

Lagern und behandeln Sie das Zubehör sorgfältig.

Wenn ein Ersatz der Anschlussleitung erforderlich ist, dann ist dies von Bosch oder einer autorisierten Kundendienststelle für Bosch-Elektrowerkzeuge auszuführen, um Sicherheitsgefährdungen zu vermeiden.

Sollte das Elektrowerkzeug trotz sorgfältiger Herstellungs- und Prüfverfahren einmal ausfallen, ist die Reparatur von einer autorisierten Kundendienststelle für Bosch-Elektrowerkzeuge ausführen zu lassen.

Geben Sie bei allen Rückfragen und Ersatzteilbestellungen bitte unbedingt die 10-stellige Sachnummer laut Typenschild des Elektrowerkzeuges an.

Kundendienst und Kundenberatung

Der Kundendienst beantwortet Ihre Fragen zu Reparatur und Wartung Ihres Produkts sowie zu Ersatzteilen. Explosionszeichnungen und Informationen zu Ersatzteilen finden Sie auch unter:

www.bosch-pt.com

Das Bosch-Kundenberater-Team hilft Ihnen gerne bei Fragen zu Kauf, Anwendung und Einstellung von Produkten und Zubehör.

www.powertool-portal.de, das Internetportal für Handwerker und Heimwerker.

www.ewbc.de, der Informations-Pool für Handwerk und Ausbildung.

Deutschland

Robert Bosch GmbH
Servicezentrum Elektrowerkzeuge
Zur Luhne 2
37589 Kalefeld – Willershausen
Tel. Kundendienst: +49 (1805) 70 74 10*
Fax: +49 (1805) 70 74 11*
(*Festnetzpreis 14 ct/min, höchstens 42 ct/min aus Mobilfunknetzen)
E-Mail: Servicezentrum.Elektrowerkzeuge@de.bosch.com
Tel. Kundenberatung: +49 (1803) 33 57 99
(Festnetzpreis 9 ct/min, höchstens 42 ct/min aus Mobilfunknetzen)
Fax: +49 (711) 7 58 19 30
E-Mail: kundenberatung.ew@de.bosch.com

Österreich

Tel.: +43 (01) 7 97 22 20 10
Fax: +43 (01) 7 97 22 20 11
E-Mail: service.elektrowerkzeuge@at.bosch.com

Schweiz

Tel.: +41 (044) 8 47 15 11
Fax: +41 (044) 8 47 15 51

Luxemburg

Tel.: +32 2 588 0589
Fax: +32 2 588 0595
E-Mail: outillage.gereedschap@be.bosch.com

Entsorgung

Elektrowerkzeuge, Zubehör und Verpackungen sollen einer umweltgerechten Wiederverwertung zugeführt werden.

Werfen Sie Elektrowerkzeuge nicht in den Hausmüll!

Nur für EU-Länder:



Gemäß der Europäischen Richtlinie 2002/96/EG über Elektro- und Elektronik-Altgeräte und ihrer Umsetzung in nationales Recht müssen nicht mehr gebrauchsfähige Elektrowerkzeuge getrennt gesammelt und einer umweltgerechten Wiederverwertung zugeführt werden.

Änderungen vorbehalten.

English

Safety Notes

General Power Tool Safety Warnings

⚠ WARNING Read all safety warnings and all instructions. Failure to follow the warnings and instructions may result in electric shock, fire and/or serious injury.

Save all warnings and instructions for future reference.

The term "power tool" in the warnings refers to your mains-operated (corded) power tool or battery-operated (cordless) power tool.

Work area safety

- ▶ **Keep work area clean and well lit.** Cluttered or dark areas invite accidents.
- ▶ **Do not operate power tools in explosive atmospheres, such as in the presence of flammable liquids, gases or dust.** Power tools create sparks which may ignite the dust or fumes.
- ▶ **Keep children and bystanders away while operating a power tool.** Distractions can cause you to lose control.

Electrical safety

- ▶ **Power tool plugs must match the outlet. Never modify the plug in any way. Do not use any adapter plugs with earthed (grounded) power tools.** Unmodified plugs and matching outlets will reduce risk of electric shock.

- ▶ **Avoid body contact with earthed or grounded surfaces, such as pipes, radiators, ranges and refrigerators.**
There is an increased risk of electric shock if your body is earthed or grounded.
- ▶ **Do not expose power tools to rain or wet conditions.**
Water entering a power tool will increase the risk of electric shock.
- ▶ **Do not abuse the cord. Never use the cord for carrying, pulling or unplugging the power tool. Keep cord away from heat, oil, sharp edges and moving parts.** Damaged or entangled cords increase the risk of electric shock.
- ▶ **When operating a power tool outdoors, use an extension cord suitable for outdoor use.** Use of a cord suitable for outdoor use reduces the risk of electric shock.
- ▶ **If operating a power tool in a damp location is unavoidable, use a residual current device (RCD) protected supply.** Use of an RCD reduces the risk of electric shock.
- ▶ **Disconnect the plug from the power source and/or the battery pack from the power tool before making any adjustments, changing accessories, or storing power tools.** Such preventive safety measures reduce the risk of starting the power tool accidentally.
- ▶ **Store idle power tools out of the reach of children and do not allow persons unfamiliar with the power tool or these instructions to operate the power tool.** Power tools are dangerous in the hands of untrained users.
- ▶ **Maintain power tools. Check for misalignment or binding of moving parts, breakage of parts and any other condition that may affect the power tool's operation. If damaged, have the power tool repaired before use.** Many accidents are caused by poorly maintained power tools.
- ▶ **Keep cutting tools sharp and clean.** Properly maintained cutting tools with sharp cutting edges are less likely to bind and are easier to control.

Personal safety

- ▶ **Stay alert, watch what you are doing and use common sense when operating a power tool. Do not use a power tool while you are tired or under the influence of drugs, alcohol or medication.** A moment of inattention while operating power tools may result in serious personal injury.

- ▶ **Use personal protective equipment. Always wear eye protection.** Protective equipment such as dust mask, non-skid safety shoes, hard hat, or hearing protection used for appropriate conditions will reduce personal injuries.

- ▶ **Prevent unintentional starting. Ensure the switch is in the off-position before connecting to power source and/or battery pack, picking up or carrying the tool.**
Carrying power tools with your finger on the switch or energising power tools that have the switch on invites accidents.

- ▶ **Remove any adjusting key or wrench before turning the power tool on.** A wrench or a key left attached to a rotating part of the power tool may result in personal injury.

- ▶ **Do not overreach. Keep proper footing and balance at all times.** This enables better control of the power tool in unexpected situations.

- ▶ **Dress properly. Do not wear loose clothing or jewellery. Keep your hair, clothing and gloves away from moving parts.** Loose clothes, jewellery or long hair can be caught in moving parts.

- ▶ **If devices are provided for the connection of dust extraction and collection facilities, ensure these are connected and properly used.** Use of dust collection can reduce dust-related hazards.

Power tool use and care

- ▶ **Do not force the power tool. Use the correct power tool for your application.** The correct power tool will do the job better and safer at the rate for which it was designed.

- ▶ **Do not use the power tool if the switch does not turn it on and off.** Any power tool that cannot be controlled with the switch is dangerous and must be repaired.

- ▶ **Use the power tool, accessories and tool bits etc. in accordance with these instructions, taking into account the working conditions and the work to be performed.** Use of the power tool for operations different from those intended could result in a hazardous situation.

Service

- ▶ **Have your power tool serviced by a qualified repair person using only identical replacement parts.** This will ensure that the safety of the power tool is maintained.

Safety Warnings for Straight Grinders

Safety warnings common for grinding and working with wire brushes

- ▶ **This power tool is to be used as a grinder and wire brush. Observe all safety warnings, instructions, illustrations and data supplied with the power tool.** Non-observance of the following instructions can lead to electric shock, fire and/or serious injury.
- ▶ **Operations such as sanding, polishing or cutting-off are not recommended to be performed with this power tool.** Operations for which the power tool was not designed may create a hazard and cause personal injury.
- ▶ **Do not use accessories which are not specifically designed and recommended by the tool manufacturer.** Just because the accessory can be attached to your power tool, it does not assure safe operation.
- ▶ **The rated speed of the accessory must be at least equal to the maximum speed marked on the power tool.** Accessories running faster than their rated speed can break and fly apart.
- ▶ **The outside diameter and the thickness of your accessory must be within the capacity rating of your power tool.** Incorrectly sized accessories cannot be adequately guarded or controlled.
- ▶ **The arbor size of wheels, flanges, backing pads or any other accessory must properly fit the spindle of the power tool.** Accessories with arbor holes that do not match the mounting hardware of the power tool will run out of balance, vibrate excessively and may cause loss of control.

14 | English

- ▶ **Do not use a damaged accessory. Before each use inspect the accessory such as abrasive wheels for chips and cracks, backing pad for cracks, tear or excess wear, wire brush for loose or cracked wires. If power tool or accessory is dropped, inspect for damage or install an undamaged accessory. After inspecting and installing an accessory, position yourself and bystanders away from the plane of the rotating accessory and run the power tool at maximum no-load speed for one minute.** Damaged accessories will normally break apart during this test time.
- ▶ **Wear personal protective equipment. Depending on application, use face shield, safety goggles or safety glasses. As appropriate, wear dust mask, hearing protectors, gloves and workshop apron capable of stopping small abrasive or workpiece fragments.** The eye protection must be capable of stopping flying debris generated by various operations. The dust mask or respirator must be capable of filtrating particles generated by your operation. Prolonged exposure to high intensity noise may cause hearing loss.
- ▶ **Keep bystanders a safe distance away from work area. Anyone entering the work area must wear personal protective equipment.** Fragments of workpiece or of a broken accessory may fly away and cause injury beyond immediate area of operation.
- ▶ **Hold the power tool by insulated gripping surfaces only, when performing an operation where the cutting accessory may contact hidden wiring or its own cord.** Cutting accessory contacting a "live" wire may make exposed metal parts of the power tool "live" and could give the operator an electric shock.
- ▶ **Position the cord clear of the spinning accessory.** If you lose control of the power tool, the cord may be cut or snagged and your hand or arm may be pulled into the spinning accessory.
- ▶ **Never lay the power tool down until the accessory has come to a complete stop.** The spinning accessory may grab the surface and pull the power tool out of your control.
- ▶ **Do not run the power tool while carrying it at your side.** Accidental contact with the spinning accessory could snag your clothing, pulling the accessory into your body.
- ▶ **Regularly clean the power tool's air vents.** The motor's fan will draw the dust inside the housing and excessive accumulation of powdered metal may cause electrical hazards.
- ▶ **Do not operate the power tool near flammable materials.** Sparks could ignite these materials.
- ▶ **Do not use accessories that require liquid coolants.** Using water or other liquid coolants may result in electrocution or shock.

Kickback and related warnings

- ▶ Kickback is a sudden reaction to a pinched or snagged rotating wheel, backing pad, brush or any other accessory. Pinching or snagging causes rapid stalling of the rotating accessory which in turn causes the uncontrolled power tool to be forced in the direction opposite of the accessory's rotation at the point of the binding.
- For example, if an abrasive wheel is snagged or pinched by the workpiece, the edge of the wheel that is entering into the pinch point can dig into the surface of the material causing the wheel to climb out or kick out. The wheel may either jump toward or away from the operator, depending on direction of the wheel's movement at the point of pinching. Abrasive wheels may also break under these conditions.
- Kickback is the result of power tool misuse and/or incorrect operating procedures or conditions and can be avoided by taking proper precautions as given below.
- ▶ **Maintain a firm grip on the power tool and position your body and arm to allow you to resist kickback forces. Always use auxiliary handle, if provided, for maximum control over kickback or torque reaction during start-up.** The operator can control torque reactions or kickback forces, if proper precautions are taken.
 - ▶ **Never place your hand near the rotating accessory.** Accessory may kickback over your hand.
 - ▶ **Do not position your body in the area where power tool will move if kickback occurs.** Kickback will propel the tool in direction opposite to the wheel's movement at the point of snagging.
 - ▶ **Use special care when working corners, sharp edges, etc. Avoid bouncing and snagging the accessory.** Corners, sharp edges or bouncing have a tendency to snag the rotating accessory and cause loss of control or kickback.
 - ▶ **Do not attach a saw chain woodcarving blade or toothed saw blade.** Such blades create frequent kickback and loss of control over the power tool.

Additional safety instructions for grinding

- ▶ **Use only wheel types that are recommended for your power tool and the specific guard designed for the selected wheel.** Wheels for which the power tool was not designed cannot be adequately guarded and are unsafe.
- ▶ **The guard must be securely attached to the power tool and positioned for maximum safety, so the least amount of wheel is exposed towards the operator.** The guard helps to protect operator from broken wheel fragments, accidental contact with wheel and sparks that could ignite clothing.
- ▶ **Wheels must be used only for recommended applications. For example: do not grind with the side of the cut-off wheel.** Abrasive cut-off wheels are intended for peripheral grinding; side forces applied to these wheels may cause them to shatter.
- ▶ **Always use undamaged wheel flanges that are of correct size and shape for your selected wheel.** Proper wheel flanges support the wheel thus reducing the possibility of wheel breakage. Flanges for cut-off wheels may be different from grinding wheel flanges.
- ▶ **Do not use worn down wheels from larger power tools.** Wheels intended for larger power tools are not suitable for the higher speed of a smaller tool and may burst.

Safety warnings specific for wire brushing operations

- ▶ **Be aware that wire bristles are thrown by the brush even during ordinary operation. Do not overstress the wires by applying excessive load to the brush.** The wire bristles can easily penetrate light clothing and/or skin.
- ▶ **If the use of a guard is recommended for wire brushing, do not allow any interference of the wire wheel or brush with the guard.** Wire wheel or brush may expand in diameter due to work load and centrifugal forces.

Additional safety warnings



Wear safety goggles.

- ▶ **Use suitable detectors to determine if utility lines are hidden in the work area or call the local utility company for assistance.** Contact with electric lines can lead to fire and electric shock. Damaging a gas line can lead to explosion. Penetrating a water line causes property damage or may cause an electric shock.
- ▶ **Release the On/Off switch and set it to the off position when the power supply is interrupted, e. g., in case of a power failure or when the mains plug is pulled.** This prevents uncontrolled restarting.
- ▶ **Do not touch grinding and cutting discs before they have cooled down.** The discs can become very hot while working.
- ▶ **Secure the workpiece.** A workpiece clamped with clamping devices or in a vice is held more secure than by hand.

Products sold in GB only: Your product is fitted with an BS 1363/A approved electric plug with internal fuse (ASTA approved to BS 1362).

If the plug is not suitable for your socket outlets, it should be cut off and an appropriate plug fitted in its place by an authorised customer service agent. The replacement plug should have the same fuse rating as the original plug.

The severed plug must be disposed of to avoid a possible shock hazard and should never be inserted into a mains socket elsewhere.

Products sold in AUS and NZ only: Use a residual current device (RCD) with a rated residual current of 30 mA or less.

Product Description and Specifications



Read all safety warnings and all instructions. Failure to follow the warnings and instructions may result in electric shock, fire and/or serious injury.

While reading the operating instructions, unfold the graphics page for the machine and leave it open.

Intended Use

The machine is intended for grinding and deburring metal using corundum grinding accessories.

The machine is also suitable for working with wire brushes.

Product Features

The numbering of the product features refers to the illustration of the machine on the graphics page.

- 1 Clamping nut (GGS 6 S)
- 2 Protection guard (open) with locking screw (GGS 6 S)
- 3 Grinder spindle
- 4 Mounting flange (GGS 6 S)
- 5 Spindle collar
- 6 On/Off switch
- 7 Safety switch against starting/Lock-on button for On/Off switch
- 8 Quick-clamping nut **SDS-clic** *
- 9 Clamping nut (GGS 6)
- 10 Clamping flange
- 11 Protection guard (enclosed) with locking nuts (GGS 6)
- 12 Mounting flange (GGS 6)
- 13 Handle (insulated gripping surface)
- 14 Locking screw for protection guard
- 15 Holding rod
- 16 Two-pin spanner for clamping nut
- 17 Index mark
- 18 Snap ring
- 19 Locking nut for protection guard
- 20 Open-end spanner, size 24 mm*

*Accessories shown or described are not part of the standard delivery scope of the product. A complete overview of accessories can be found in our accessories program.

Noise/Vibration Information

Measured sound values determined according to EN 60745.

Typically the A-weighted noise levels of the product are:
Sound pressure level 86 dB(A); Sound power level 97 dB(A).
Uncertainty K = 3 dB.

Wear hearing protection!

Vibration total values a_{th} (triax vector sum) and uncertainty K determined according to EN 60745:

Grinding surfaces (roughing): $a_{th} < 2.5 \text{ m/s}^2$, $K = 1.5 \text{ m/s}^2$.

The vibration emission level given in this information sheet has been measured in accordance with a standardised test given in EN 60745 and may be used to compare one tool with another. It may be used for a preliminary assessment of exposure.

The declared vibration emission level represents the main applications of the tool. However if the tool is used for different applications, with different accessories or poorly maintained, the vibration emission may differ. This may significantly increase the exposure level over the total working period.

An estimation of the level of exposure to vibration should also take into account the times when the tool is switched off or when it is running but not actually doing the job. This may significantly reduce the exposure level over the total working period.

Identify additional safety measures to protect the operator from the effects of vibration such as: maintain the tool and the accessories, keep hands warm, organise work patterns.

16 | English

Technical Data

Straight grinder		GG5 6	GG5 6 S
Article number		0 601 214 0..	0 601 214 1..
Rated power input	W	1 200	1 150
Output power	W	720	670
Max. speed	min ⁻¹	6 800	6 800
Thread of grinder spindle		5/8"	M 14
Max. spindle length	mm	27	31
Tool holder	mm	16	20
Max. grinding disc thickness	mm	25	32
Grinding tool diameter, max.	mm	125	125
Weight according to EPTA-Procedure 01/2003	kg	3.9	3.9
Protection class		□/II	□/II

The values given are valid for a nominal voltage [U] of 230 V. For different voltages and models for specific countries, these values can vary.



Starting cycles generate brief voltage drops. Interference with other equipment/machines may occur in case of unfavourable mains system conditions. Malfunctions are not to be expected for system impedances below 0.36 ohm.

Declaration of Conformity 

We declare under our sole responsibility that the product described under "Technical Data" is in conformity with the following standards or standardization documents: EN 60745 according to the provisions of the directives 2011/65/EU, 2004/108/EC, 2006/42/EC.

Technical file (2006/42/EC) at:
Robert Bosch GmbH, PT/ETM9,
D-70745 Leinfelden-Echterdingen

Dr. Egbert Schneider Helmut Heinzelmann
Senior Vice President Head of Product Certification
Engineering PT/ETM9

 i.V. 

Robert Bosch GmbH, Power Tools Division
D-70745 Leinfelden-Echterdingen
28.03.2012

Assembly

- ▶ **Before any work on the machine itself, pull the mains plug.**

Mounting the Protective Devices

- ▶ **Adjust protection guards in such a manner that sparking toward the operator is prevented.**

Protection Guard for Grinding (GG5 6 S) (see figure A)

Place the protection guard **2** on the spindle collar. Adapt the position of the protection guard **2** to the requirements of the work step. Lock the protection guard **2** with locking screw **14** and tighten the locking screw with at least 10 Nm.

Protection Guard for Grinding (GG5 6) (see figure E)

Place the protection guard **11** on the spindle collar. Adapt the position of the protection guard **11** to the requirements of the work step. Lock the protection guard **11** with the two locking nuts **19** and tighten the locking nuts with at least 10 Nm.

After mounting the grinding tool, shut the protection guard **11** and tighten both wing nuts.

Mounting the Grinding Tools

The grinding tools must run completely concentrically. Do not continue to use damaged grinding tools that are out of balance. If the grinding tools are out of balance they should be replaced. Treat with a whetstone (accessory) or change. Using a whetstone, any particular special shape can be produced out of the basic forms of the grinding accessory.

When using grinding tools with a threaded insert, pay attention that the end of the grinder spindle **3** does not touch the hole base of the grinding tool.

GG5 6 S (see figure B)

- Turn the grinder spindle **3** until the hole in the grinder spindle **3** and the openings of the housing are aligned. Insert the holding rod **15** through the openings of the housing and the hole of the grinder spindle **3**.
- Loosen and remove the clamping nut **1** with the two-pin spanner **16** provided.
- Clean the grinder spindle **3** and all parts to be mounted.
- Mount the grinding accessory and tighten clamping nut **1** with two-pin spanner **16**. Pay attention that the grinding accessory can rotate freely in protection guard **2**.
- ▶ **Use tapered grinding accessories only in conjunction with the open protection guard 2 and the matching clamping system (clamping nut 1 and mounting flange 4).**

GG5 6 (see figure F)

- Turn the grinder spindle **3** until the hole in the grinder spindle **3** and the openings of the housing are aligned. Insert the holding rod **15** through the openings of the housing and the hole of the grinder spindle **3**.
- Loosen the clamping nut **9** with the open-end spanner **20** (size 24 mm) by turning in anticlockwise direction.
- Remove the clamping flange **10**.
- Clean the grinder spindle **3** and all parts to be mounted.

- Mount the grinding accessory and clamping flange **10** and tighten clamping nut **9** with open-end spanner **20** (size 24 mm). Pay attention that the grinding accessory can rotate freely in protection guard **11**.

- ▶ **Use straight grinding accessories only in conjunction with the enclosed protection guard 11 and the matching clamping system (clamping nut 9, clamping flange 10 and mounting flange 12).**

Changing the Mounting Flange (see figure D)

GG5 6 S

To fasten tapered grinding accessories, use mounting flange **4**, clamping nut **1** and the open protection guard **2**.

Lever snap ring **18** out of the groove in grinder spindle **3** using a screwdriver and remove mounting flange **4**. Mount the fitting mounting flange **4** analogously.

GG5 6

To fasten straight grinding accessories, use mounting flange **12**, clamping nut **9**, clamping flange **10** and the enclosed protection guard **11**.

Lever snap ring **18** out of the groove in grinder spindle **3** using a screwdriver and remove mounting flange **12**. Mount the fitting mounting flange **12** analogously.

Quick-clamping Nut *SDS-clic* (GG5 6 S) (see figure C)

For convenient changing of grinding tools without the use of additional tools, you can use the quick-clamping nut **8** instead of the clamping nut **1**.

- ▶ **Quick-clamping nut 8 may not be used for brushing.**

Use only a flawless, undamaged quick-clamping nut 8.

When screwing on, pay attention that the side of the quick-clamping nut 8 with printing does not face the grinding disc; the arrow must point to the index mark 17.

A properly attached, undamaged quick-clamping nut can be loosened by hand when turning the knurled ring in anticlockwise direction. **Never loosen a tight quick-clamping nut with pliers. Always use the two-pin spanner 16.**

Dust/Chip Extraction

- ▶ Dusts from materials such as lead-containing coatings, some wood types, minerals and metal can be harmful to one's health. Touching or breathing-in the dusts can cause allergic reactions and/or lead to respiratory infections of the user or bystanders.

Certain dusts, such as oak or beech dust, are considered as carcinogenic, especially in connection with wood-treatment additives (chromate, wood preservative). Materials containing asbestos may only be worked by specialists.

- Provide for good ventilation of the working place.
- It is recommended to wear a P2 filter-class respirator.

Observe the relevant regulations in your country for the materials to be worked.

- ▶ **Prevent dust accumulation at the workplace.** Dusts can easily ignite.

Operation

Starting Operation

- ▶ **Observe correct mains voltage! The voltage of the power source must agree with the voltage specified on the nameplate of the machine. Power tools marked with 230 V can also be operated with 220 V.**

Switching On and Off

To **start** the power tool, **firstly** push the safety switch against starting **7** toward the front and **afterwards** press and hold the On/Off switch **6**.

To **lock** the pressed On/Off switch **6**, push the lock-on button **7** further toward the front.

To **switch off** the power tool, release the On/Off switch **6**, or when it is locked, briefly press the On/Off switch **6** and then release it.

- ▶ **Check grinding tools before using. The grinding tool must be mounted properly and be able to move freely. Carry out a test run for at least one minute with no load. Do not use damaged, out-of-centre or vibrating grinding tools.** Damaged grinding tools can burst and cause injuries.

When not using the power tool, switch it off in order to save energy.

Working Advice

Optimum grinding results are achieved when the grinding tool is moved uniformly back and forth with light pressure. Pressure that is too strong reduces the performance capability of the machine and causes the grinding tool to wear more quickly.

Maintenance and Service

Maintenance and Cleaning

- ▶ **Before any work on the machine itself, pull the mains plug.**
- ▶ **For safe and proper working, always keep the machine and ventilation slots clean.**
- ▶ **In extreme conditions, always use dust extraction as far as possible. Blow out ventilation slots frequently and install a residual current device (RCD).** When working metals, conductive dust can settle in the interior of the power tool. The total insulation of the power tool can be impaired.

Please store and handle the accessory(-ies) carefully.

If the replacement of the supply cord is necessary, this has to be done by Bosch or an authorized Bosch service agent in order to avoid a safety hazard.

If the machine should fail despite the care taken in manufacturing and testing procedures, repair should be carried out by an after-sales service centre for Bosch power tools.

In all correspondence and spare parts order, please always include the 10-digit article number given on the type plate of the machine.

18 | Français

After-sales Service and Customer Assistance

Our after-sales service responds to your questions concerning maintenance and repair of your product as well as spare parts. Exploded views and information on spare parts can also be found under:

www.bosch-pt.com

Our customer service representatives can answer your questions concerning possible applications and adjustment of products and accessories.

Great Britain

Robert Bosch Ltd. (B.S.C.)

P.O. Box 98

Broadwater Park

North Orbital Road

Denham

Uxbridge

UB 9 5HJ

Tel. Service: +44 (0844) 736 0109

Fax: +44 (0844) 736 0146

E-Mail: boschservicecentre@bosch.com

Ireland

Origo Ltd.

Unit 23 Magna Drive

Magna Business Park

City West

Dublin 24

Tel. Service: +353 (01) 4 66 67 00

Fax: +353 (01) 4 66 68 88

Australia, New Zealand and Pacific Islands

Robert Bosch Australia Pty. Ltd.

Power Tools

Locked Bag 66

Clayton South VIC 3169

Customer Contact Center

Inside Australia:

Phone: +61 (01300) 307 044

Fax: +61 (01300) 307 045

Inside New Zealand:

Phone: +64 (0800) 543 353

Fax: +64 (0800) 428 570

Outside AU and NZ:

Phone: +61 (03) 9541 5555

www.bosch.com.au

Republic of South Africa**Customer service**

Hotline: +27 (011) 6 51 96 00

Gauteng – BSC Service Centre

35 Roper Street, New Centre

Johannesburg

Tel.: +27 (011) 4 93 93 75

Fax: +27 (011) 4 93 01 26

E-Mail: bsctools@icon.co.za

KZN – BSC Service Centre

Unit E, Almar Centre

143 Crompton Street

Pinetown

Tel.: +27 (031) 7 01 21 20

Fax: +27 (031) 7 01 24 46

E-Mail: bsc.dur@za.bosch.com

Western Cape – BSC Service Centre

Democracy Way, Prosperity Park

Milnerton

Tel.: +27 (021) 5 51 25 77

Fax: +27 (021) 5 51 32 23

E-Mail: bsc@zsd.co.za

Bosch Headquarters

Midrand, Gauteng

Tel.: +27 (011) 6 51 96 00

Fax: +27 (011) 6 51 98 80

E-Mail: rbsa-hq.pts@za.bosch.com

Disposal

The machine, accessories and packaging should be sorted for environmental-friendly recycling.

Do not dispose of power tools into household waste!

Only for EC countries:

According to the European Guideline 2002/96/EC for Waste Electrical and Electronic Equipment and its implementation into national right, power tools that are no longer usable must be collected separately and disposed of in an environmentally correct manner.

Subject to change without notice.

Français**Avertissements de sécurité****Avertissements de sécurité généraux pour l'outil**

⚠ AVERTISSEMENT Lire tous les avertissements de sécurité et toutes les instructions.

Ne pas suivre les avertissements et instructions peut donner lieu à un choc électrique, un incendie et/ou une blessure sérieuse.

Conserver tous les avertissements et toutes les instructions pour pouvoir s'y reporter ultérieurement.

Le terme « outil » dans les avertissements fait référence à votre outil électrique alimenté par le secteur (avec cordon d'alimentation) ou votre outil fonctionnant sur batterie (sans cordon d'alimentation).

Sécurité de la zone de travail

► **Conserver la zone de travail propre et bien éclairée.**

Les zones en désordre ou sombres sont propices aux accidents.

- ▶ **Ne pas faire fonctionner les outils électriques en atmosphère explosive, par exemple en présence de liquides inflammables, de gaz ou de poussières.** Les outils électriques produisent des étincelles qui peuvent enflammer les poussières ou les fumées.
- ▶ **Maintenir les enfants et les personnes présentes à l'écart pendant l'utilisation de l'outil.** Les distractions peuvent vous faire perdre le contrôle de l'outil.

Sécurité électrique

- ▶ **Il faut que les fiches de l'outil électrique soient adaptées au socle. Ne jamais modifier la fiche de quelque façon que ce soit. Ne pas utiliser d'adaptateurs avec des outils à branchement de terre.** Des fiches non modifiées et des socles adaptés réduiront le risque de choc électrique.
- ▶ **Éviter tout contact du corps avec des surfaces reliées à la terre telles que les tuyaux, les radiateurs, les cuisinières et les réfrigérateurs.** Il existe un risque accru de choc électrique si votre corps est relié à la terre.
- ▶ **Ne pas exposer les outils à la pluie ou à des conditions humides.** La pénétration d'eau à l'intérieur d'un outil augmentera le risque de choc électrique.
- ▶ **Ne pas maltraiter le cordon. Ne jamais utiliser le cordon pour porter, tirer ou débrancher l'outil. Maintenir le cordon à l'écart de la chaleur, du lubrifiant, des arêtes ou des parties en mouvement.** Les cordons endommagés ou emmêlés augmentent le risque de choc électrique.
- ▶ **Lorsqu'on utilise un outil à l'extérieur, utiliser un prolongateur adapté à l'utilisation extérieure.** L'utilisation d'un cordon adapté à l'utilisation extérieure réduit le risque de choc électrique.
- ▶ **Si l'usage d'un outil dans un emplacement humide est inévitable, utiliser une alimentation protégée par un dispositif à courant différentiel résiduel (RCD).** L'usage d'un RCD réduit le risque de choc électrique.

Sécurité des personnes

- ▶ **Rester vigilant, regarder ce que vous êtes en train de faire et faire preuve de bon sens dans l'utilisation de l'outil. Ne pas utiliser un outil lorsque vous êtes fatigué ou sous l'emprise de drogues, d'alcool ou de médicaments.** Un moment d'inattention en cours d'utilisation d'un outil peut entraîner des blessures graves des personnes.
- ▶ **Utiliser un équipement de sécurité. Toujours porter une protection pour les yeux.** Les équipements de sécurité tels que les masques contre les poussières, les chaussures de sécurité antidérapantes, les casques ou les protections acoustiques utilisés pour les conditions appropriées réduiront les blessures des personnes.
- ▶ **Éviter tout démarrage intempestif. S'assurer que l'interrupteur est en position arrêt avant de brancher l'outil au secteur et/ou au bloc de batteries, de le ramasser ou de le porter.** Porter les outils en ayant le doigt sur l'interrupteur ou brancher des outils dont l'interrupteur est en position marche est source d'accidents.

- ▶ **Retirer toute clé de réglage avant de mettre l'outil en marche.** Une clé laissée fixée sur une partie tournante de l'outil peut donner lieu à des blessures de personnes.
- ▶ **Ne pas se précipiter. Garder une position et un équilibre adaptés à tout moment.** Cela permet un meilleur contrôle de l'outil dans des situations inattendues.
- ▶ **S'habiller de manière adaptée. Ne pas porter de vêtements amples ou de bijoux. Garder les cheveux, les vêtements et les gants à distance des parties en mouvement.** Des vêtements amples, des bijoux ou les cheveux longs peuvent être pris dans des parties en mouvement.
- ▶ **Si des dispositifs sont fournis pour le raccordement d'équipements pour l'extraction et la récupération des poussières, s'assurer qu'ils sont connectés et correctement utilisés.** Utiliser des collecteurs de poussière peut réduire les risques dus aux poussières.

Utilisation et entretien de l'outil

- ▶ **Ne pas forcer l'outil. Utiliser l'outil adapté à votre application.** L'outil adapté réalisera mieux le travail et de manière plus sûre au régime pour lequel il a été construit.
- ▶ **Ne pas utiliser l'outil si l'interrupteur ne permet pas de passer de l'état de marche à arrêt et vice versa.** Tout outil qui ne peut pas être commandé par l'interrupteur est dangereux et il faut le faire réparer.
- ▶ **Débrancher la fiche de la source d'alimentation en courant et/ou le bloc de batteries de l'outil avant tout réglage, changement d'accessoires ou avant de ranger l'outil.** De telles mesures de sécurité préventives réduisent le risque de démarrage accidentel de l'outil.
- ▶ **Conserver les outils à l'arrêt hors de la portée des enfants et ne pas permettre à des personnes ne connaissant pas l'outil ou les présentes instructions de le faire fonctionner.** Les outils sont dangereux entre les mains d'utilisateurs novices.
- ▶ **Observer la maintenance de l'outil. Vérifier qu'il n'y a pas de mauvais alignement ou de blocage des parties mobiles, des pièces cassées ou toute autre condition pouvant affecter le fonctionnement de l'outil. En cas de dommages, faire réparer l'outil avant de l'utiliser.** De nombreux accidents sont dus à des outils mal entretenus.
- ▶ **Garder affûtés et propres les outils permettant de couper.** Des outils destinés à couper correctement entretenus avec des pièces coupantes tranchantes sont moins susceptibles de bloquer et sont plus faciles à contrôler.
- ▶ **Utiliser l'outil, les accessoires et les lames etc., conformément à ces instructions, en tenant compte des conditions de travail et du travail à réaliser.** L'utilisation de l'outil pour des opérations différentes de celles prévues pourrait donner lieu à des situations dangereuses.

Maintenance et entretien

- ▶ **Faire entretenir l'outil par un réparateur qualifié utilisant uniquement des pièces de rechange identiques.** Cela assurera que la sécurité de l'outil est maintenue.

Instructions de sécurité pour meuleuses droites

Instructions de sécurité communes pour le meulage et les travaux avec brosses métalliques

- ▶ **Cet outil électrique est destiné à fonctionner comme meuleuse et comme brosse métallique. Lire toutes les mises en garde de sécurité, les instructions, les illustrations et les spécifications fournies avec cet outil électrique.** Le fait de ne pas suivre toutes les instructions données ci-dessous peut provoquer un choc électrique, un incendie et/ou une blessure grave.
 - ▶ **Les opérations de ponçage, de lustrage ou de tronçonnage ne sont pas recommandées avec cet outil électrique.** Les opérations pour lesquelles cet outil électrique n'a pas été conçu peuvent provoquer un danger et causer un accident corporel.
 - ▶ **Ne pas utiliser d'accessoires non conçus spécifiquement et recommandés par le fabricant d'outils.** Le simple fait que l'accessoire puisse être fixé à votre outil électrique ne garantit pas un fonctionnement en toute sécurité.
 - ▶ **La vitesse assignée de l'accessoire doit être au moins égale à la vitesse maximale indiquée sur l'outil électrique.** Les accessoires fonctionnant plus vite que leur vitesse assignée peuvent se rompre et voler en éclat.
 - ▶ **Le diamètre extérieur et l'épaisseur de votre accessoire doivent se situer dans le cadre des caractéristiques de capacité de votre outil électrique.** Les accessoires dimensionnés de façon incorrecte ne peuvent pas être protégés ou commandés de manière appropriée.
 - ▶ **La taille de mandrin des meules, flasques, patins d'appui ou tout autre accessoire doit s'adapter correctement à l'arbre de l'outil électrique.** Les accessoires avec alésages centraux ne correspondant pas aux éléments de montage de l'outil électrique seront en déséquilibre, vibreront excessivement, et pourront provoquer une perte de contrôle.
 - ▶ **Ne pas utiliser d'accessoire endommagé. Avant chaque utilisation examiner les accessoires comme les meules abrasives pour détecter la présence éventuelle de copeaux et fissures, les patins d'appui pour détecter des traces éventuelles de fissures, de déchirure ou d'usure excessive, ainsi que les brosses métalliques pour détecter des fils desserrés ou fissurés. Si l'outil électrique ou l'accessoire a subi une chute, examiner les dommages éventuels ou installer un accessoire non endommagé. Après examen et installation d'un accessoire, placez-vous ainsi que les personnes présentes à distance du plan de l'accessoire rotatif et faites marcher l'outil électrique à vitesse maximale à vide pendant 1 min.** Les accessoires endommagés seront normalement détruits pendant cette période d'essai.
 - ▶ **Porter un équipement de protection individuelle. En fonction de l'application, utiliser un écran facial, des lunettes de sécurité ou des verres de sécurité. Le cas échéant, utiliser un masque antipoussières, des protections auditives, des gants et un tablier capables d'arrêter les petits fragments abrasifs ou des pièces à usiner.** La protection oculaire doit être capable d'arrêter les débris volants produits par les diverses opérations.
- Le masque antipoussières ou le respirateur doit être capable de filtrer les particules produites par vos travaux. L'exposition prolongée aux bruits de forte intensité peut provoquer une perte de l'audition.
- ▶ **Maintenir les personnes présentes à une distance de sécurité par rapport à la zone de travail. Toute personne entrant dans la zone de travail doit porter un équipement de protection individuelle.** Des fragments de pièce à usiner ou d'un accessoire cassé peuvent être projetés et provoquer des blessures en dehors de la zone immédiate d'opération.
 - ▶ **Tenir l'outil uniquement par les surfaces de préhension isolantes, pendant les opérations au cours desquelles l'accessoire coupant peut être en contact avec des conducteurs cachés ou avec son propre câble.** Le contact de l'accessoire coupant avec un fil « sous tension » peut mettre « sous tension » les parties métalliques exposées de l'outil électrique et provoquer un choc électrique sur l'opérateur.
 - ▶ **Placer le câble éloigné de l'accessoire en rotation.** Si vous perdez le contrôle, le câble peut être coupé ou subir un accroc et votre main ou votre bras peut être tiré dans l'accessoire en rotation.
 - ▶ **Ne jamais reposer l'outil électrique avant que l'accessoire n'ait atteint un arrêt complet.** L'accessoire de rotation peut agripper la surface et arracher l'outil électrique hors de votre contrôle.
 - ▶ **Ne pas faire fonctionner l'outil électrique en le portant sur le côté.** Un contact accidentel avec l'accessoire en rotation pourrait accrocher vos vêtements et attirer l'accessoire sur vous.
 - ▶ **Nettoyer régulièrement les orifices d'aération de l'outil électrique.** Le ventilateur du moteur attirera la poussière à l'intérieur du boîtier et une accumulation excessive de poudre de métal peut provoquer des dangers électriques.
 - ▶ **Ne pas faire fonctionner l'outil électrique à proximité de matériaux inflammables.** Des étincelles pourraient enflammer ces matériaux.
 - ▶ **Ne pas utiliser d'accessoires qui nécessitent des réfrigérants fluides.** L'utilisation d'eau ou d'autres réfrigérants fluides peut aboutir à une électrocution ou un choc électrique.
- ### Rebonds et mises en garde correspondantes
- ▶ Le rebond est une réaction soudaine au pincement ou à l'accrochage d'une meule rotative, d'un patin d'appui, d'une brosse ou de tout autre accessoire. Le pincement ou l'accrochage provoque un blocage rapide de l'accessoire en rotation qui, à son tour, contraint l'outil électrique hors de contrôle dans le sens opposé de rotation de l'accessoire au point du grippage.
Par exemple, si une meule abrasive est accrochée ou pincée par la pièce à usiner, le bord de la meule qui entre dans le point de pincement peut creuser la surface du matériau, provoquant des sauts ou l'expulsion de la meule. La meule peut sauter en direction de l'opérateur ou encore en s'en éloignant, selon le sens du mouvement de la meule au point de pincement. Les meules abrasives peuvent également se rompre dans ces conditions.

Le rebond résulte d'un mauvais usage de l'outil et/ou de procédures ou de conditions de fonctionnement incorrectes et peut être évité en prenant les précautions appropriées spécifiées ci-dessous.

- ▶ **Maintenir solidement l'outil et positionner le corps et le bras de manière à pouvoir résister aux forces de rebond. Toujours utiliser la poignée auxiliaire, le cas échéant, pour contrôler au maximum les rebonds ou les réactions de couple au moment du démarrage.** L'opérateur est en mesure de contrôler les réactions de couple ou les forces de rebond, si des précautions appropriées ont été prises.
- ▶ **Ne jamais placer votre main à proximité de l'accessoire en rotation.** L'accessoire peut effectuer un rebond sur votre main.
- ▶ **Ne pas vous placer dans la zone où l'outil électrique se déplacera en cas de rebond.** Le rebond pousse l'outil dans le sens opposé au mouvement de la meule au point d'accrochage.
- ▶ **Être particulièrement prudent lors d'opérations sur des coins, des arêtes vives etc. Éviter que l'accessoire ne rebondisse et ne s'accroche.** Les coins, les arêtes vives ou les rebondissements ont tendance à accrocher l'accessoire en rotation et à provoquer une perte de contrôle ou un rebond.
- ▶ **Ne pas fixer de chaîne coupante ni de lame de scie dentée.** De telles lames provoquent des rebonds fréquents et des pertes de contrôle.

Instructions de sécurité additionnelles pour les opérations de meulage

- ▶ **Utiliser uniquement des types de meules recommandés pour votre outil électrique et le protecteur spécifique conçu pour la meule choisie.** Les meules pour lesquelles l'outil électrique n'a pas été conçu ne peuvent pas être protégées de façon satisfaisante et sont dangereuses.
- ▶ **Le protecteur doit être solidement fixé à l'outil électrique et placé en vue d'une sécurité maximale, de sorte que l'opérateur soit exposé le moins possible à la meule.** Le protecteur permet de protéger l'opérateur des fragments de meule cassée, d'un contact accidentel avec la meule et d'étincelles susceptibles d'enflammer les vêtements.
- ▶ **Les meules doivent être utilisées uniquement pour les applications recommandées. Par exemple : ne pas meuler avec le côté de la meule à tronçonner.** Les meules à tronçonner abrasives sont destinées au meulage périphérique, l'application de forces latérales à ces meules peut les briser en éclats.
- ▶ **Toujours utiliser des flasques de meule non endommagés qui sont de taille et de forme correctes pour la meule que vous avez choisie.** Des flasques de meule appropriés supportent la meule réduisant ainsi la possibilité de rupture de la meule. Les flasques pour les meules à tronçonner peuvent être différents des autres flasques de meule.
- ▶ **Ne pas utiliser de meules usées d'outils électriques plus grands.** La meule destinée à un outil électrique plus grand n'est pas appropriée pour la vitesse plus élevée d'un outil plus petit et elle peut éclater.

Mises en garde de sécurité spécifiques aux opérations de brossage métallique

- ▶ **Garder à l'esprit que des brins métalliques sont rejetés par la brosse même au cours d'une opération ordinaire. Ne pas soumettre à une trop grande contrainte les fils métalliques en appliquant une charge excessive à la brosse.** Les brins métalliques peuvent aisément pénétrer dans des vêtements légers et/ou la peau.
- ▶ **Si l'utilisation d'un protecteur est recommandée pour le brossage métallique, ne permettre aucune gêne du touret ou de la brosse métallique au protecteur.** Le touret ou la brosse métallique peut se dilater en diamètre en raison de la charge de travail et des forces centrifuges.

Avertissements supplémentaires

Portez toujours des lunettes de protection.



- ▶ **Utiliser des détecteurs appropriés afin de déceler des conduites cachées ou consulter les entreprises d'approvisionnement locales.** Un contact avec des lignes électriques peut provoquer un incendie ou un choc électrique. Un endommagement d'une conduite de gaz peut provoquer une explosion. La perforation d'une conduite d'eau provoque des dégâts matériels et peut provoquer un choc électrique.
- ▶ **Déverrouiller l'interrupteur Marche/Arrêt et le mettre dans la position d'arrêt, si l'alimentation en courant est interrompue, par ex. par une panne de courant ou quand la fiche du secteur est débranchée.** Ceci permet d'éviter un redémarrage incontrôlé.
- ▶ **Ne touchez pas les disques à meuler et à tronçonner avant qu'ils ne se soient complètement refroidis.** Les disques peuvent chauffer énormément durant le travail.
- ▶ **Bloquer la pièce à travailler.** Une pièce à travailler serrée par des dispositifs de serrage appropriés ou dans un étau est fixée de manière plus sûre que tenue dans les mains.

Description et performances du produit



Il est impératif de lire toutes les consignes de sécurité et toutes les instructions. Le non-respect des avertissements et instructions indiqués ci-après peut conduire à une électrocution, un incendie et/ou de graves blessures.

Dépliez le volet sur lequel l'appareil est représenté de manière graphique. Laissez le volet déplié pendant la lecture de la présente notice d'utilisation.

Utilisation conforme

Cet outil électroportatif est conçu pour les travaux de meulage et d'ébarbage des métaux avec des meules au corindon. Cet outil électroportatif est également conçu pour les travaux avec brosses métalliques.

22 | Français

Éléments de l'appareil

La numérotation des éléments de l'appareil se réfère à la représentation de l'outil électroportatif sur la page graphique.

- 1 Ecrou de serrage (GGS 6 S)
- 2 Capot de protection ouvert avec vis de serrage (GGS 6 S)
- 3 Broche d'entraînement
- 4 Bride porte-outil (GGS 6 S)
- 5 Collet de broche
- 6 Interrupteur Marche/Arrêt
- 7 Verrouillage de mise en marche/Bouton de blocage pour l'interrupteur Marche/Arrêt
- 8 Ecrou de serrage rapide **SDS-clic** *
- 9 Ecrou de serrage (GGS 6)
- 10 Bride de serrage
- 11 Capot de protection à recouvrement avec écrou de blocage (GGS 6)
- 12 Flasque porte-outil (GGS 6)
- 13 Poignée (surface de préhension isolante)
- 14 Vis de serrage pour capot de protection
- 15 Tige de blocage
- 16 Clé à ergots pour écrou de serrage
- 17 Marque
- 18 Anneau de retenue
- 19 Ecrou de blocage du capot de protection
- 20 Clé plate, ouverture 24 mm*

*Les accessoires décrits ou illustrés ne sont pas tous compris dans la fourniture. Vous trouverez les accessoires complets dans notre programme d'accessoires.

Niveau sonore et vibrations

Valeurs de mesure du niveau sonore relevées conformément à la norme EN 60745.

Les mesures réelles (A) des niveaux sonores de l'appareil sont : niveau de pression acoustique 86 dB(A) ; niveau d'intensité acoustique 97 dB(A). Incertitude K= 3 dB.

Porter une protection acoustique !

Valeurs totales des vibrations a_h (somme vectorielle des trois axes directionnels) et incertitude K relevées conformément à la norme EN 60745 :

Ponçage de surfaces (dégrossissage) : $a_h < 2,5 \text{ m/s}^2$,
K = 1,5 m/s^2 .

Le niveau d'oscillation indiqué dans ces instructions d'utilisation a été mesuré conformément à la norme EN 60745 et peut être utilisé pour une comparaison d'outils électroportatifs. Il est également approprié pour une estimation préliminaire de la charge vibratoire.

Le niveau d'oscillation correspond aux utilisations principales de l'outil électroportatif. Si l'outil électrique est cependant utilisé pour d'autres applications, avec d'autres outils de travail ou avec un entretien non approprié, le niveau d'oscillation peut être différent. Ceci peut augmenter considérablement la charge vibratoire pendant toute la durée de travail.

Pour une estimation précise de la charge vibratoire, il est recommandé de prendre aussi en considération les périodes pendant lesquelles l'appareil est éteint ou en fonctionnement, mais pas vraiment utilisé. Ceci peut réduire considérablement la charge vibratoire pendant toute la durée de travail. Déterminez des mesures de protection supplémentaires pour protéger l'utilisateur des effets de vibrations, telles que par exemple : entretien de l'outil électrique et des outils de travail, maintenir les mains chaudes, organisation judicieuse des opérations de travail.

Caractéristiques techniques

Meuleuses droites		GGS 6	GGS 6 S
N° d'article		0 601 214 0..	0 601 214 1..
Puissance nominale absorbée	W	1 200	1 150
Puissance utile débitée	W	720	670
Vitesse de rotation max.	tr/min	6 800	6 800
Filetage de broche		5/8"	M 14
Longueur max. de la broche	mm	27	31
Porte-outil	mm	16	20
Épaisseur max. outil de meulage	mm	25	32
Diamètre max. outil de meulage	mm	125	125
Poids suivant EPTA-Procédure 01/2003	kg	3,9	3,9

Classe de protection

□/II

□/II

Ces indications sont valables pour une tension nominale de [U] 230 V. Ces indications peuvent varier pour des tensions plus basses ainsi que pour des versions spécifiques à certains pays.

Les processus de mise en fonctionnement provoquent des baisses de tension momentanées. En cas de conditions défavorables de secteur, il peut y avoir des répercussions sur d'autres appareils. Pour des impédances de secteur inférieures à 0,36 ohms, il est assez improbable que des perturbations se produisent.

Déclaration de conformité

Nous déclarons sous notre propre responsabilité que le produit décrit sous « Caractéristiques techniques » est en conformité avec les normes ou documents normatifs suivants : EN 60745 conformément aux termes des réglementations en vigueur 2011/65/UE, 2004/108/CE, 2006/42/CE.

Dossier technique (2006/42/CE) auprès de :
Robert Bosch GmbH, PT/ETM9,
D-70745 Leinfelden-Echterdingen

Dr. Egbert Schneider Senior Vice President Engineering	Helmut Heinzlmann Head of Product Certification PT/ETM9
--	---

ppa. Müller *i.v. K. W. K.*

Robert Bosch GmbH, Power Tools Division
D-70745 Leinfelden-Echterdingen
28.03.2012

Montage

- ▶ **Avant d'effectuer des travaux sur l'outil électroportatif, retirez la fiche de la prise de courant.**

Montage des capots de protection

- ▶ **Orientez les capots de protection de telle sorte que les projections d'étincelles en direction de l'utilisateur puissent être évitées.**

Capot de protection pour le meulage (GGS 6 S) (voir figure A)

Montez le capot de protection **2** sur la broche. Adaptez la position du capot de protection **2** aux exigences des travaux à effectuer. Bloquez le capot de protection **2** à l'aide de la vis de serrage **14** et serrez la vis avec au moins 10 Nm.

Capot de protection pour le meulage (GGS 6) (voir figure E)

Montez le capot de protection **11** sur la broche d'entraînement. Adaptez la position du capot de protection **11** aux exigences des travaux à effectuer. Bloquez le capot de protection **11** à l'aide des deux écrous de blocage **19** et serrez les écrous de blocage avec au moins 10 Nm.

Après avoir monté l'outil, fermez le capot de protection **11** et serrez les deux écrous papillon.

Montage des outils de meulage

Les outils de meulage doivent pouvoir tourner parfaitement sans balourds. N'utilisez pas d'outils de meulage qui ne sont pas ronds, mais remplacez ces outils de meulage ou affûtez-les au moyen d'une pierre à aiguiser (accessoire).

A l'aide de la pierre à aiguiser, il est également possible d'usiner des outils de meulage afin d'obtenir, à partir des formes de base, toutes les formes particulières désirées.

Si vous utilisez des outils de meulage avec insert de filetage, veillez à ce que l'extrémité de la broche d'entraînement **3** ne touche pas le sol perforé de l'outil de meulage.

GGS 6 S (voir figure B)

- Tournez la broche d'entraînement **3** jusqu'à ce que l'alésage de la broche d'entraînement **3** et les encoches du carter se trouvent sur une rangée. Faites passer la tige de blocage **15** à travers les encoches du carter et l'alésage de la broche d'entraînement **3**.
- Desserrez l'écrou de serrage **1** à l'aide de la clé à ergots **16** fournie avec l'appareil et l'enlever.
- Nettoyez la broche d'entraînement **3** ainsi que toutes les pièces à monter.
- Montez l'outil de meulage et serrez l'écrou de serrage **1** à l'aide de la clé à ergots **16**. Veillez à ce que l'outil de meulage puisse tourner librement dans le capot de protection **2**.
- ▶ **N'utilisez des outils de meulage coniques qu'en combinaison avec le capot de protection ouvert 2 et le système de serrage approprié (écrou de serrage 1 et flasque porte-outil 4).**

GGS 6 (voir figure F)

- Tournez la broche d'entraînement **3** jusqu'à ce que l'alésage de la broche d'entraînement **3** et les encoches du carter se trouvent sur une rangée. Faites passer la tige de blocage **15** à travers les encoches du carter et l'alésage de la broche d'entraînement **3**.
- Desserrez l'écrou de serrage **9** à l'aide de la clé plate **20** (ouverture 24 mm) en tournant dans le sens inverse des aiguilles d'une montre.
- Enlevez la bride de serrage **10**.
- Nettoyez la broche d'entraînement **3** ainsi que toutes les pièces à monter.
- Montez l'outil de meulage et la bride de serrage **10** et serrez l'écrou de serrage **9** à l'aide de la clé plate **20** (ouverture 24 mm). Veillez à ce que l'outil de meulage puisse tourner librement dans le capot de protection **11**.
- ▶ **N'utilisez des outils de meulage droits qu'en combinaison avec le capot de protection à recouvrement 11 et le système de serrage approprié (écrou de serrage 9, bride de serrage 10 et flasque porte-outil 12).**

Remplacement de la bride porte-outil (voir figure D)

GGS 6 S

Fixez les outils de meulage coniques à l'aide du flasque porte-outil **4**, de l'écrou de serrage **1** et du capot de protection ouvert **2**.

A l'aide d'un tournevis, faites sortir l'anneau de retenue **18** de la rainure se trouvant dans la broche d'entraînement **3** et retirez la bride porte-outil **4**. Montez la bride de fixation **4** appropriée de façon analogue.

GGS 6

Fixez les outils de meulage droits à l'aide du flasque porte-outil **12**, de l'écrou de serrage **9**, de la bride de serrage **10** et du capot de protection fermé **11**.

A l'aide d'un tournevis, faites sortir l'anneau de retenue **18** de la rainure se trouvant dans la broche d'entraînement **3** et retirez le flasque porte-outil **12**. Montez le flasque porte-outil **12** approprié de façon analogue.

24 | Français

Écrou de serrage rapide SDS-*click* (GG5 6 S) (voir figure C)

Pour permettre un remplacement facile des disques à tronçonner sans utilisation d'autres outils, il est possible d'utiliser l'écrou de serrage rapide **8** au lieu de l'écrou de serrage **1**.

- ▶ **L'écrou de serrage rapide 8 ne doit pas être utilisé pour les brosses.**

N'utilisez qu'un écrou de serrage rapide 8 en parfait état.

Lors du vissage, veillez à ce que la face avec le marquage de l'écrou de serrage rapide 8 ne soit pas dirigée vers la meule; la flèche doit être dirigée vers la marque 17.

Un écrou de serrage rapide non endommagé qui a été correctement fixé peut être desserré à la main en tournant l'anneau moleté dans le sens inverse des aiguilles d'une montre. **Ne desserrez jamais un écrou de serrage rapide bloqué au moyen d'une pince mais utilisez une clé à ergots 16.**

Aspiration de poussières/de copeaux

- ▶ Les poussières de matériaux tels que peintures contenant du plomb, certains bois, minéraux ou métaux, peuvent être nuisibles à la santé. Entrer en contact ou aspirer les poussières peut entraîner des réactions allergiques et/ou des maladies respiratoires auprès de l'utilisateur ou de personnes se trouvant à proximité.

Certaines poussières telles que les poussières de chêne ou de hêtre sont considérées comme cancérigènes, surtout en association avec des additifs pour le traitement du bois (chromate, lazure). Les matériaux contenant de l'amiante ne doivent être travaillés que par des personnes qualifiées.

- Veillez à bien aérer la zone de travail.
- Il est recommandé de porter un masque respiratoire avec un niveau de filtration de classe P2.

Respectez les règlements spécifiques aux matériaux à traiter en vigueur dans votre pays.

- ▶ **Évitez toute accumulation de poussières à l'emplacement de travail.** Les poussières peuvent facilement s'enflammer.

Mise en marche**Mise en service**

- ▶ **Tenez compte de la tension du réseau ! La tension de la source de courant doit correspondre aux indications se trouvant sur la plaque signalétique de l'outil électroportatif. Les outils électroportatifs marqués 230 V peuvent également fonctionner sur 220 V.**

Mise en Marche/Arrêt

Pour la **mise en service** de l'outil électroportatif, poussez **d'abord** le dispositif de verrouillage de mise en marche **7** vers l'avant et appuyez **ensuite** sur l'interrupteur Marche/Arrêt **6** et maintenez-le appuyé.

Pour **bloquer** l'interrupteur Marche/Arrêt **6** en marche continue, poussez le bouton de blocage **7** d'avantage vers l'avant.

Pour **arrêter** l'outil électroportatif, relâchez l'interrupteur Marche/Arrêt **6** ou, s'il est bloqué, appuyez brièvement sur l'interrupteur Marche/Arrêt **6**, puis relâchez-le.

- ▶ **Contrôlez les outils de meulage avant de les utiliser. L'outil de meulage doit être correctement monté et doit pouvoir tourner librement. Effectuez un essai de marche en laissant tourner sans sollicitation l'outil pendant au moins 1 minute. N'utilisez pas d'outils de meulage endommagés, non équilibrés ou produisant des vibrations.** Les outils de meulage endommagés peuvent se fendre lors du travail et entraîner de graves blessures.

Pour des économies d'énergie, éteignez l'outil électroportatif quand vous ne l'utilisez pas.

Instructions d'utilisation

Pour un résultat optimal, guidez la meule de façon régulière en exerçant une pression modérée. Une pression trop importante réduit la performance de l'outil électroportatif et la meule s'use plus vite.

Entretien et Service Après-Vente**Nettoyage et entretien**

- ▶ **Avant d'effectuer des travaux sur l'outil électroportatif, retirez la fiche de la prise de courant.**
- ▶ **Veillez à ce que l'outil électroportatif ainsi que les ouïes de ventilation soient toujours propres afin d'obtenir un travail impeccable et sûr.**
- ▶ **Dans la mesure du possible, utilisez toujours un dispositif d'aspiration quand les conditions de travail sont extrêmes. Soufflez souvent de l'air comprimé au travers des fentes de ventilation et placez un dispositif à courant différentiel résiduel (RCD) en amont.** Lors du travail des métaux, il est possible que des poussières métalliques à effet conducteur se déposent à l'intérieur de l'outil. La double isolation de l'outil électrique peut ainsi en être endommagée.

Stockez et traitez les accessoires avec précaution.

Dans le cas où un remplacement de la fiche de raccordement s'avère nécessaire, ceci ne doit être effectué que par Bosch ou une station de Service Après-Vente agréée pour outillage Bosch afin d'éviter des dangers de sécurité.

Si, malgré tous les soins apportés à la fabrication et au contrôle de l'appareil, celui-ci présentait un défaut, la réparation ne doit être confiée qu'à une station de Service Après-Vente agréée pour outillage Bosch.

Pour toute demande de renseignement ou commande de pièces de rechange, précisez-nous impérativement le numéro d'article à dix chiffres de l'outil électroportatif indiqué sur la plaque signalétique.

Service Après-Vente et Assistance Des Clients

Notre Service Après-Vente répond à vos questions concernant la réparation et l'entretien de votre produit et les pièces de rechange. Vous trouverez des vues éclatées ainsi que des informations concernant les pièces de rechange également sous :

www.bosch-pt.com

Les conseillers techniques Bosch sont à votre disposition pour répondre à vos questions concernant l'achat, l'utilisation et le réglage de vos produits et de leurs accessoires.

France

Vous êtes un utilisateur, contactez :
 Le Service Clientèle Bosch Outillage Electroportatif
 Tel. : 0 811 36 01 22 (coût d'une communication locale)
 Fax : +33 (0) 1 49 45 47 67
 E-Mail : contact.outillage-electroportatif@fr.bosch.com

Vous êtes un revendeur, contactez :
 Robert Bosch (France) S. A. S.
 Service Après-Vente Electroportatif
 126, rue de Stalingrad
 93705 DRANCY Cédex
 Tel. : +33 (0) 1 43 11 90 06
 Fax : +33 (0) 1 43 11 90 33
 E-Mail : sav.outillage-electroportatif@fr.bosch.com

Belgique, Luxembourg

Tel. : +32 2 588 0589
 Fax : +32 2 588 0595
 E-Mail : outillage.gereedschap@be.bosch.com

Suisse

Tel. : +41 (044) 8 47 15 12
 Fax : +41 (044) 8 47 15 52

Elimination des déchets

Les outils électroportatifs, ainsi que leurs accessoires et emballages, doivent pouvoir suivre chacun une voie de recyclage appropriée.

Ne jetez pas les outils électroportatifs avec les ordures ménagères !

Seulement pour les pays de l'Union Européenne :

Conformément à la directive européenne 2002/96/CE relative aux déchets d'équipements électriques et électroniques et sa mise en vigueur conformément aux législations nationales, les outils électroportatifs dont on ne peut plus se servir doivent être isolés et suivre une voie de recyclage appropriée.

Sous réserve de modifications.

Español**Instrucciones de seguridad****Advertencias de peligro generales para herramientas eléctricas**

⚠ ADVERTENCIA Lea íntegramente estas advertencias de peligro e instrucciones. En caso de no atenerse a las advertencias de peligro e instrucciones siguientes, ello puede ocasionar una descarga eléctrica, un incendio y/o lesión grave.

Guardar todas las advertencias de peligro e instrucciones para futuras consultas.

El término herramienta eléctrica empleado en las siguientes advertencias de peligro se refiere a herramientas eléctricas de conexión a la red (con cable de red) y a herramientas eléctricas accionadas por acumulador (o sea, sin cable de red).

Seguridad del puesto de trabajo

- ▶ **Mantenga limpio y bien iluminado su puesto de trabajo.** El desorden o una iluminación deficiente en las áreas de trabajo pueden provocar accidentes.
- ▶ **No utilice la herramienta eléctrica en un entorno con peligro de explosión, en el que se encuentren combustibles líquidos, gases o material en polvo.** Las herramientas eléctricas producen chispas que pueden llegar a inflamar los materiales en polvo o vapores.
- ▶ **Mantenga alejados a los niños y otras personas de su puesto de trabajo al emplear la herramienta eléctrica.** Una distracción le puede hacer perder el control sobre la herramienta eléctrica.

Seguridad eléctrica

- ▶ **El enchufe de la herramienta eléctrica debe corresponder a la toma de corriente utilizada. No es admisible modificar el enchufe en forma alguna. No emplear adaptadores en herramientas eléctricas dotadas con una toma de tierra.** Los enchufes sin modificar adecuados a las respectivas tomas de corriente reducen el riesgo de una descarga eléctrica.
 - ▶ **Evite que su cuerpo toque partes conectadas a tierra como tuberías, radiadores, cocinas y refrigeradores.** El riesgo a quedar expuesto a una sacudida eléctrica es mayor si su cuerpo tiene contacto con tierra.
 - ▶ **No exponga la herramienta eléctrica a la lluvia y evite que penetren líquidos en su interior.** Existe el peligro de recibir una descarga eléctrica si penetran ciertos líquidos en la herramienta eléctrica.
 - ▶ **No utilice el cable de red para transportar o colgar la herramienta eléctrica, ni tire de él para sacar el enchufe de la toma de corriente. Mantenga el cable de red alejado del calor, aceite, esquinas cortantes o piezas móviles.** Los cables de red dañados o enredados pueden provocar una descarga eléctrica.
 - ▶ **Al trabajar con la herramienta eléctrica a la intemperie utilice solamente cables de prolongación apropiados para su uso en exteriores.** La utilización de un cable de prolongación adecuado para su uso en exteriores reduce el riesgo de una descarga eléctrica.
 - ▶ **Si fuese imprescindible utilizar la herramienta eléctrica en un entorno húmedo, es necesario conectarla a través de un fusible diferencial.** La aplicación de un fusible diferencial reduce el riesgo a exponerse a una descarga eléctrica.
- Seguridad de personas**
- ▶ **Esté atento a lo que hace y emplee la herramienta eléctrica con prudencia. No utilice la herramienta eléctrica si estuviese cansado, ni tampoco después de haber consumido alcohol, drogas o medicamentos.** El no estar atento durante el uso de la herramienta eléctrica puede provocar serias lesiones.

26 | Español

- ▶ **Utilice un equipo de protección personal y en todo caso unas gafas de protección.** El riesgo a lesionarse se reduce considerablemente si, dependiendo del tipo y la aplicación de la herramienta eléctrica empleada, se utiliza un equipo de protección adecuado como una mascarilla antipolvo, zapatos de seguridad con suela antideslizante, casco, o protectores auditivos.
- ▶ **Evite una puesta en marcha fortuita. Asegurarse de que la herramienta eléctrica esté desconectada antes de conectarla a la toma de corriente y/o al montar el acumulador, al recogerla, y al transportarla.** Si transporta la herramienta eléctrica sujetándola por el interruptor de conexión/desconexión, o si alimenta la herramienta eléctrica estando ésta conectada, ello puede dar lugar a un accidente.
- ▶ **Retire las herramientas de ajuste o llaves fijas antes de conectar la herramienta eléctrica.** Una herramienta de ajuste o llave fija colocada en una pieza rotante puede producir lesiones al poner a funcionar la herramienta eléctrica.
- ▶ **Evite posturas arriesgadas. Trabaje sobre una base firme y mantenga el equilibrio en todo momento.** Ello le permitirá controlar mejor la herramienta eléctrica en caso de presentarse una situación inesperada.
- ▶ **Lleve puesta una vestimenta de trabajo adecuada. No utilice vestimenta amplia ni joyas. Mantenga su pelo, vestimenta y guantes alejados de las piezas móviles.** La vestimenta suelta, el pelo largo y las joyas se pueden enganchar con las piezas en movimiento.
- ▶ **Siempre que sea posible utilizar unos equipos de aspiración o captación de polvo, asegúrese que éstos estén montados y que sean utilizados correctamente.** El empleo de estos equipos reduce los riesgos derivados del polvo.

Uso y trato cuidadoso de herramientas eléctricas

- ▶ **No sobrecargue la herramienta eléctrica. Use la herramienta eléctrica prevista para el trabajo a realizar.** Con la herramienta adecuada podrá trabajar mejor y más seguro dentro del margen de potencia indicado.
- ▶ **No utilice herramientas eléctricas con un interruptor defectuoso.** Las herramientas eléctricas que no se puedan conectar o desconectar son peligrosas y deben hacerse reparar.
- ▶ **Saque el enchufe de la red y/o desmonte el acumulador antes de realizar un ajuste en la herramienta eléctrica, cambiar de accesorio o al guardar la herramienta eléctrica.** Esta medida preventiva reduce el riesgo a conectar accidentalmente la herramienta eléctrica.
- ▶ **Guarde las herramientas eléctricas fuera del alcance de los niños. No permita la utilización de la herramienta eléctrica a aquellas personas que no estén familiarizadas con su uso o que no hayan leído estas instrucciones.** Las herramientas eléctricas utilizadas por personas inexpertas son peligrosas.
- ▶ **Cuide la herramienta eléctrica con esmero. Controle si funcionan correctamente, sin atascarse, las partes móviles de la herramienta eléctrica, y si existen partes rotas o deterioradas que pudieran afectar al funcionamiento de la herramienta eléctrica. Haga reparar estas piezas defectuosas antes de volver a utilizar la herramienta eléctrica.** Muchos de los accidentes se deben a herramientas eléctricas con un mantenimiento deficiente.
- ▶ **Mantenga los útiles limpios y afilados.** Los útiles mantenidos correctamente se dejan guiar y controlar mejor.
- ▶ **Utilice la herramienta eléctrica, accesorios, útiles, etc. de acuerdo a estas instrucciones, considerando en ello las condiciones de trabajo y la tarea a realizar.** El uso de herramientas eléctricas para trabajos diferentes de aquellos para los que han sido concebidas puede resultar peligroso.

Servicio

- ▶ **Únicamente haga reparar su herramienta eléctrica por un profesional, empleando exclusivamente piezas de repuesto originales.** Solamente así se mantiene la seguridad de la herramienta eléctrica.

Instrucciones de seguridad para amoladoras rectas**Instrucciones de seguridad comunes para amolar y trabajar con cepillos de alambre**

- ▶ **Esta herramienta eléctrica ha sido concebida para amolar y trabajar con cepillos de alambre. Observe todas las indicaciones de seguridad, instrucciones, ilustraciones y datos que se suministran con la herramienta eléctrica.** En caso de no atenderse a las instrucciones siguientes, ello puede acarrear una electrocución, incendio y/o lesiones graves.
- ▶ **Esta herramienta eléctrica no es apropiada para lijar, pulir o tronzar.** La utilización de la herramienta eléctrica en trabajos para los que no ha sido prevista puede provocar un accidente.
- ▶ **No emplee accesorios diferentes de aquellos que el fabricante haya previsto o recomendado especialmente para esta herramienta eléctrica.** El mero hecho de que sea acoplable un accesorio a su herramienta eléctrica no implica que su utilización resulte segura.
- ▶ **Las revoluciones admisibles del útil deberán ser como mínimo iguales a las revoluciones máximas indicadas en la herramienta eléctrica.** Aquellos accesorios que giren a unas revoluciones mayores a las admisibles pueden llegar a romperse y salir despedidos.
- ▶ **El diámetro exterior y el grosor del útil deberán corresponder con las medidas indicadas para su herramienta eléctrica.** Los útiles de dimensiones incorrectas no pueden protegerse ni controlarse con suficiente seguridad.
- ▶ **Los orificios de los discos amoladores, bridas, platos lijadores u otros útiles deberán alojarse exactamente sobre el husillo de su herramienta eléctrica.** Los útiles que no ajusten correctamente sobre el husillo de la herramienta eléctrica, al girar descentrados, generan unas vibraciones excesivas y pueden hacerle perder el control sobre el aparato.
- ▶ **No use útiles dañados. Antes de cada uso inspeccione el estado de los útiles con el fin de detectar, p. ej., si están desportillados o fisurados los útiles de amolar,**

si está agrietado o muy desgastado el plato lijador, o si las púas de los cepillos de alambre están flojas o rotas. Si se le cae la herramienta eléctrica o el útil, inspeccione si han sufrido algún daño o monte otro útil en correctas condiciones. Una vez controlado y montado el útil sitúese Vd. y las personas circundantes fuera del plano de rotación del útil y deje funcionar la herramienta eléctrica en vacío, a las revoluciones máximas, durante un minuto. Por lo regular, aquellos útiles que estén dañados suelen romperse al realizar esta comprobación.

- ▶ **Utilice un equipo de protección personal. Dependiendo del trabajo a realizar use una careta, una protección para los ojos, o unas gafas de protección. Si procede, emplee una mascarilla antipolvo, protectores auditivos, guantes de protección o un mandil especial adecuado para protegerle de los pequeños fragmentos que pudieran salir proyectados al desprenderse del útil o pieza.** Las gafas de protección deberán ser indicadas para protegerle de los fragmentos que pudieran salir despedidos al trabajar. La mascarilla antipolvo o respiratoria deberá ser apta para filtrar las partículas producidas al trabajar. La exposición prolongada al ruido puede provocar sorde- ra.
- ▶ **Cuide que las personas en las inmediaciones se mantengan a suficiente distancia de la zona de trabajo. Toda persona que acceda a la zona de trabajo deberá utilizar un equipo de protección personal.** Podrían ser lesionadas, incluso fuera del área de trabajo inmediato, al salir proyectados fragmentos de la pieza de trabajo o del útil.
- ▶ **Únicamente sujete el aparato por las empuñaduras aisladas al realizar trabajos en los que el útil pueda tocar conductores eléctricos ocultos o el propio cable del aparato.** El contacto con conductores bajo tensión puede hacer que las partes metálicas del aparato le provoquen una descarga eléctrica.
- ▶ **Mantenga el cable de red alejado del útil en funcionamiento.** En caso de que Vd. pierda el control sobre la herramienta eléctrica puede llegar a cortarse o enredarse el cable de red con el útil y lesionarle su mano o brazo.
- ▶ **Jamás deposite la herramienta eléctrica antes de que el útil se haya detenido por completo.** El útil en funcionamiento puede llegar a tocar la base de apoyo y hacerle perder el control sobre la herramienta eléctrica.
- ▶ **No deje funcionar la herramienta eléctrica mientras la transporta.** El útil en funcionamiento podría lesionarle al engancharse accidentalmente con su vestimenta.
- ▶ **Limpie periódicamente las rejillas de refrigeración de su herramienta eléctrica.** El ventilador del motor aspira polvo hacia el interior de la carcasa, por lo que, en caso de una acumulación fuerte de polvo metálico, ello puede provocarle una descarga eléctrica.
- ▶ **No utilice la herramienta eléctrica cerca de materiales combustibles.** Las chispas producidas al trabajar pueden llegar a incendiar estos materiales.
- ▶ **No emplee útiles que requieran ser refrigerados con líquidos.** La aplicación de agua u otros refrigerantes líquidos puede comportar una descarga eléctrica.

Causas del retroceso y advertencias al respecto

- ▶ El retroceso es una reacción brusca que se produce al atascarse o engancharse el útil, como un disco de amolar, plato lijador, cepillo, etc. Al atascarse o engancharse el útil en funcionamiento, éste es frenado bruscamente. Ello puede hacerle perder el control sobre la herramienta eléctrica y hacer que ésta salga impulsada en dirección opuesta al sentido de giro que tenía el útil.
En el caso, p. ej., de que un disco amolador se atasque o bloquee en la pieza de trabajo, puede suceder que el canto del útil que penetra en el material se enganche, provocando la rotura del útil o el retroceso del aparato. Según el sentido de giro y la posición del útil en el momento de bloquearse puede que éste resulte despedido hacia, o en sentido opuesto al usuario. En estos casos puede suceder que el útil incluso llegue a romperse.
El retroceso es ocasionado por la aplicación o manejo incorrecto de la herramienta eléctrica. Es posible evitarlo ateniéndose a las medidas preventivas que a continuación se detallan.
- ▶ **Sujete con firmeza la herramienta eléctrica y mantenga su cuerpo y brazos en una posición propicia para resistir las fuerzas de reacción. Si forma parte del aparato, utilice siempre la empuñadura adicional para poder soportar mejor las fuerzas de retroceso, además de los pares de reacción que se presentan en la puesta en marcha.** El usuario puede controlar las fuerzas de retroceso y de reacción si toma unas medidas preventivas oportunas.
- ▶ **Jamás aproxime su mano al útil en funcionamiento.** En caso de un retroceso, el útil podría lesionarle la mano.
- ▶ **No se sitúe dentro del área hacia el que se movería la herramienta eléctrica al retroceder bruscamente.** Al retroceder bruscamente, la herramienta eléctrica saldrá despedida desde el punto de bloqueo en dirección opuesta al sentido de giro del útil.
- ▶ **Tenga especial precaución al trabajar esquinas, cantos afilados, etc. Evite que el útil de amolar rebote contra la pieza de trabajo o que se atasque.** En las esquinas, cantos afilados, o al rebotar, el útil en funcionamiento tiende a atascarse. Ello puede hacerle perder el control o causar un retroceso del útil.
- ▶ **No utilice hojas de sierra para madera ni otros útiles dentados.** Estos útiles son propensos al retroceso y pueden hacerle perder el control sobre la herramienta eléctrica.

Instrucciones de seguridad específicas para trabajos de amolado

- ▶ **Use exclusivamente útiles homologados para su herramienta eléctrica, en combinación con la caperuza protectora prevista para estos útiles.** Los útiles que no fueron diseñados para su uso en esta herramienta eléctrica pueden quedar insuficientemente protegidos y suponen un riesgo.
- ▶ **La caperuza protectora deberá montarse firmemente en la herramienta eléctrica y orientarse de modo que ofrezca una seguridad máxima cubriendo para ello lo máximo posible la parte del útil a la que queda expuesta el usuario.** La misión de la caperuza protectora es proteger al usuario de los fragmentos que puedan desprenderse del útil, del contacto accidental con éste, y de las chispas que pudieran incendiar su ropa.

28 | Español

- ▶ **Solamente emplee el útil para aquellos trabajos para los que fue concebido. Por ejemplo, no emplee las caras de los discos tronadores para amolar.** En los útiles de tronzar, el arranque de material se lleva a cabo con los bordes del disco. Si estos útiles son sometidos a un esfuerzo lateral, ello puede provocar su rotura.
- ▶ **Siempre use para el útil seleccionado una brida en perfecto estado con las dimensiones y forma correctas.** Una brida adecuada soporta convenientemente el útil reduciendo así el peligro de rotura. Las bridas para discos tronadores pueden ser diferentes de aquellas para otros discos de amolar.
- ▶ **No intente aprovechar los discos amoladores de otras herramientas eléctricas más grandes, aunque su diámetro exterior se haya reducido suficientemente por el desgaste.** Los discos amoladores destinados para herramientas eléctricas grandes no son aptos para soportar las velocidades periféricas más altas a las que trabajan las herramientas eléctricas más pequeñas, y pueden llegar a romperse.

Instrucciones de seguridad específicas para el trabajo con cepillos de alambre

- ▶ **Considere que las púas de los cepillos de alambre pueden desprenderse también durante un uso normal. No fuerce las púas ejerciendo una fuerza de aplicación excesiva.** Las púas desprendidas pueden traspasar muy fácilmente tela delgada y/o la piel.
- ▶ **En caso de recomendarse el uso de una caperuza protectora, evite que el cepillo de alambre alcance a rozar contra la caperuza protectora.** Los cepillos de plato y de vaso pueden aumentar su diámetro por efecto de la presión de aplicación y de la fuerza centrífuga.

Instrucciones de seguridad adicionales

Use unas gafas de protección.



- ▶ **Utilice unos aparatos de exploración adecuados para detectar posibles tuberías de agua y gas o cables eléctricos ocultos, o consulte a la compañía local que le abastece con energía.** El contacto con cables eléctricos puede electrocutarle o causar un incendio. Al dañar las tuberías de gas, ello puede dar lugar a una explosión. La perforación de una tubería de agua puede redundar en daños materiales o provocar una electrocución.
- ▶ **Desenclave el interruptor de conexión/desconexión y colóquelo en la posición de desconexión en caso de cortarse la alimentación de la herramienta eléctrica, p. ej. debido a un corte del fluido eléctrico o al sacar el enchufe con la herramienta en funcionamiento.** De esta manera se evita una puesta en marcha accidental de la herramienta eléctrica.
- ▶ **Antes de tocarlos, espere a que los discos de amolar y tronzar se hayan enfriado.** Los discos se ponen muy calientes al trabajar.

- ▶ **Asegure la pieza de trabajo.** Una pieza de trabajo fijada con unos dispositivos de sujeción, o en un tornillo de banco, se mantiene sujeta de forma mucho más segura que con la mano.
- ▶ **El enchufe macho de conexión, debe ser conectado solamente a un enchufe hembra de las mismas características técnicas del enchufe macho en materia.**

Descripción y prestaciones del producto

Lea íntegramente estas advertencias de peligro e instrucciones. En caso de no atenderse a las advertencias de peligro e instrucciones siguientes, ello puede ocasionar una descarga eléctrica, un incendio y/o lesión grave.

Despliegue y mantenga abierta la solapa con la imagen del aparato mientras lee las instrucciones de manejo.

Utilización reglamentaria

La herramienta eléctrica ha sido diseñada para amolar y desbarbar metal con muelas de corindón.

La herramienta eléctrica es apropiada también para trabajar con cepillos de alambre.

Componentes principales

La numeración de los componentes está referida a la imagen de la herramienta eléctrica en la página ilustrada.

- 1 Tuerca de fijación (GG5 6 S)
- 2 Caperuza protectora abierta con tornillo de fijación (GG5 6 S)
- 3 Husillo
- 4 Brida de apoyo (GG5 6 S)
- 5 Cuello del husillo
- 6 Interruptor de conexión/desconexión
- 7 Bloqueo de conexión/tecla de enclavamiento del interruptor de conexión/desconexión
- 8 Tuerca de fijación rápida **SDS-clic** *
- 9 Tuerca de fijación (GG5 6)
- 10 Brida de apriete
- 11 Caperuza protectora cerrada con tuercas de sujeción (GG5 6)
- 12 Brida de apoyo (GG5 6)
- 13 Empuñadura (zona de agarre aislada)
- 14 Tornillo de fijación de caperuza protectora
- 15 Vástago de sujeción
- 16 Llave de dos pivotes para tuerca de fijación
- 17 Marca índice
- 18 Anillo elástico
- 19 Tuerca de sujeción de caperuza protectora
- 20 Llave fija de entrecaras 24 mm*

*Los accesorios descritos e ilustrados no corresponden al material que se adjunta de serie. La gama completa de accesorios opcionales se detalla en nuestro programa de accesorios.

Información sobre ruidos y vibraciones

Ruido determinado según EN 60745.

El nivel de presión sonora típico del aparato, determinado con un filtro A, asciende a: Nivel de presión sonora 86 dB(A); nivel de potencia acústica 97 dB(A). Tolerancia K = 3 dB.

¡Usar unos protectores auditivos!

Nivel total de vibraciones a_h (suma vectorial de tres direcciones) y tolerancia K determinados según EN 60745:

Amolado superficial (desbaste): $a_h < 2,5 \text{ m/s}^2$, $K = 1,5 \text{ m/s}^2$.

El nivel de vibraciones indicado en estas instrucciones ha sido determinado según el procedimiento de medición fijado en la norma EN 60745 y puede servir como base de comparación con otras herramientas eléctricas. También es adecuado para estimar provisionalmente la sollicitación experimentada por las vibraciones.

El nivel de vibraciones indicado ha sido determinado para las aplicaciones principales de la herramienta eléctrica. Por ello, el nivel de vibraciones puede ser diferente si la herramienta eléctrica se utiliza para otras aplicaciones, con útiles diferentes, o si el mantenimiento de la misma fuese deficiente. Ello puede suponer un aumento drástico de la sollicitación por vibraciones durante el tiempo total de trabajo.

Para determinar con exactitud la sollicitación experimentada por las vibraciones, es necesario considerar también aquellos tiempos en los que el aparato esté desconectado, o bien, esté en funcionamiento, pero sin ser utilizado realmente. Ello puede suponer una disminución drástica de la sollicitación por vibraciones durante el tiempo total de trabajo.

Fije unas medidas de seguridad adicionales para proteger al usuario de los efectos por vibraciones, como por ejemplo: Mantenimiento de la herramienta eléctrica y de los útiles, conservar calientes las manos, organización de las secuencias de trabajo.

Datos técnicos

Amoladora recta		GG5 6	GG5 6 S
Nº de artículo		0 601 214 0..	0 601 214 1..
Potencia absorbida nominal	W	1 200	1 150
Potencia útil	W	720	670
Revoluciones máx.	min ⁻¹	6 800	6 800
Rosca del husillo		5/8"	M 14
Longitud del husillo, máx.	mm	27	31
Alojamiento del útil	mm	16	20
Grosor del disco de amolar, máx.	mm	25	32
Diámetro máximo de la muela	mm	125	125
Peso según EPTA-Procedure 01/2003	kg	3,9	3,9
Clase de protección		□/II	□/II

Estos datos son válidos para una tensión nominal de [U] 230 V. Los valores pueden variar para otras tensiones y en ejecuciones específicas para ciertos países.

Los procesos de conexión provocan una breve caída de la tensión. Si las condiciones de la red fuesen desfavorables, ello puede llegar a afectar a otros aparatos. En redes con impedancias inferiores a 0,36 ohmios es improbable que lleguen a perturbarse otros aparatos.

Declaración de conformidad

Declaramos bajo nuestra responsabilidad, que el producto descrito bajo "Datos técnicos" está en conformidad con las normas o documentos normalizados siguientes: EN 60745 de acuerdo con las disposiciones en las directivas 2011/65/UE, 2004/108/CE, 2006/42/CE.

Expediente técnico (2006/42/CE) en:

Robert Bosch GmbH, PT/ETM9,
D-70745 Leinfelden-Echterdingen

Dr. Egbert Schneider Helmut Heinzemann
Senior Vice President Head of Product Certification
Engineering PT/ETM9

ppa. Schneider *i.V. Heinzemann*

Robert Bosch GmbH, Power Tools Division
D-70745 Leinfelden-Echterdingen
28.03.2012

Montaje

- ▶ **Antes de cualquier manipulación en la herramienta eléctrica, sacar el enchufe de red de la toma de corriente.**

Montaje de los dispositivos de protección

- ▶ **Ajuste la caperuza protectora de manera que las chispas producidas no sean proyectadas contra Ud.**

Caperuza protectora para amolar (GG5 6 S) (ver figura A)

Monte la caperuza protectora **2** sobre el cuello del husillo. Adapte la posición de la caperuza protectora **2** a los requerimientos del trabajo a realizar. Sujete la caperuza protectora **2** con el tornillo de fijación **14** apretando el mismo con un par mínimo de 10 Nm.

Caperuza protectora para amolar (GG5 6) (ver figura E)

Monte la caperuza protectora **11** sobre el cuello del husillo. Adapte la posición de la caperuza protectora **11** a los requerimientos del trabajo a realizar. Fije la caperuza protectora **11** con ambas tuercas de sujeción **19** apretando las mismas con un par mínimo de 10 Nm.

30 | Español

Una vez montado el útil cierre la caperuza protectora **11** y apriete ambas tuercas de mariposa.

Montaje de los útiles de amolar

Las muelas deben girar perfectamente concéntricas. Sustituya aquellas muelas que giren descentradas, o bien, confórme-las con una piedra para rectificar (accesorio opcional).

Partiendo de las formas básicas de las muelas es posible con-formarlas de acuerdo a sus requerimientos con la piedra para rectificar.

Si utiliza útiles de amolar de fijación a rosca preste atención a que ésta tenga una longitud suficiente para que el extremo del husillo portamuelas **3** no asiente contra el fondo de la misma.

GGG 6 S (ver figura B)

- Vaya girando el husillo **3** hasta conseguir que el taladro del husillo **3** quede alineado con las aberturas de la carcasa. Inserte el vástago de sujeción **15** por las aberturas de la carcasa haciéndolo pasar por el taladro del husillo **3**.
- Afloje la tuerca de fijación **1** con la llave de dos pivotes **16** adjunta, y retire la tuerca.
- Limpie el husillo **3** y todas las demás piezas a montar.
- Monte la muela y apriete firmemente la tuerca de fijación **1** con la llave de dos pivotes **16**. Preste atención a que la muela pueda girar en la caperuza protectora **2** sin rozar en ningún lado.
- ▶ **Únicamente use muelas cónicas en combinación con la caperuza protectora abierta 2 y el sistema de sujeción apropiado (tuerca de fijación 1 y brida de apoyo 4).**

GGG 6 (ver figura F)

- Vaya girando el husillo **3** hasta conseguir que el taladro del husillo **3** quede alineado con las aberturas de la carcasa. Inserte el vástago de sujeción **15** por las aberturas de la carcasa haciéndolo pasar por el taladro del husillo **3**.
- Afloje la tuerca de fijación **9** con la llave fija **20** (entrecaras 24 mm) girándola en sentido contrario a las agujas del reloj.
- Desmonte la brida de apriete **10**.
- Limpie el husillo **3** y todas las demás piezas a montar.
- Monte la muela junto con la brida de apriete **10** y apriete firmemente la tuerca de fijación **9** con la llave fija **20** (entrecaras 24 mm). Preste atención a que la muela pueda girar en la caperuza protectora **11** sin rozar en ningún lado.
- ▶ **Solamente utilice muelas rectas en combinación con la caperuza protectora cerrada 11 y el sistema de sujeción apropiado (tuerca de fijación 9, brida de apriete 10 y brida de apoyo 12).**

Cambio de la brida de apoyo (ver figura D)

GGG 6 S

Para el montaje de las muelas cónicas emplee la brida de apoyo **4**, la tuerca de fijación **1** y la caperuza protectora abierta **2**.

Apalanque el anillo elástico **18** con un destornillador para sacarlo de la ranura del husillo portamuelas **3**, y retire la brida de apoyo **4**. Monte la brida de apoyo **4** apropiada siguiendo los mismos pasos en orden inverso.

GGG 6

Para el montaje de las muelas rectas emplee la brida de apoyo **12**, la tuerca de fijación **9**, la brida de apriete **10** y la caperuza protectora cerrada **11**.

Apalanque el anillo elástico **18** con un destornillador para sacarlo de la ranura del husillo portamuelas **3**, y retire la brida de apoyo **12**. Monte la brida de apoyo **12** apropiada siguiendo los mismos pasos en orden inverso.

Tuerca de fijación rápida SDS-*click* (GGG 6 S) (ver figura C)

Para cambiar de forma sencilla el útil de amolar, sin necesidad de aplicar herramientas auxiliares, puede Ud. emplear a tuerca de fijación rápida **8** en lugar de la tuerca de fijación **1**.

- ▶ **La tuerca de fijación rápida 8 no debe emplearse para sujetar cepillos.**

Solamente utilice tuercas de fijación rápida 8 sin dañar y en perfecto estado.

Al enroscarla, prestar atención a que la cara grabada de la tuerca de fijación rápida 8 no quede orientada hacia el disco de amolar; la flecha deberá coincidir además con la marca índice 17.

Una tuerca de fijación rápida en buen estado correctamente montada, puede aflojarse a mano girando el anillo moleteado en sentido contrario a las agujas del reloj. **Jamás intente aflojar una tuerca de fijación rápida agarrotada con unas tenazas; utilice para ello la llave de dos pivotes 16.**

Aspiración de polvo y virutas

- ▶ El polvo de ciertos materiales como, pinturas que contengan plomo, ciertos tipos de madera y algunos minerales y metales, puede ser nocivo para la salud. El contacto y la inspiración de estos polvos pueden provocar en el usuario o en las personas circundantes reacciones alérgicas y/o enfermedades respiratorias. Ciertos polvos como los de roble, encina y haya son considerados como cancerígenos, especialmente en combinación con los aditivos para el tratamiento de la madera (cromatos, conservantes de la madera). Los materiales que contengan amianto solamente deberán ser procesados por especialistas.

- Observe que esté bien ventilado el puesto de trabajo.
- Se recomienda una mascarilla protectora con un filtro de la clase P2.

Observe las prescripciones vigentes en su país sobre los materiales a trabajar.

- ▶ **Evite acumulaciones de polvo en el puesto de trabajo.** Los materiales en polvo se pueden inflamar fácilmente.

Operación

Puesta en marcha

- ▶ **¡Observe la tensión de red! La tensión de alimentación deberá coincidir con las indicaciones en la placa de características de la herramienta eléctrica. Las herramientas eléctricas marcadas con 230 V pueden funcionar también a 220 V.**

Conexión/desconexión

Para la **puesta en marcha** de la herramienta eléctrica, empujar **primero** hacia delante el bloqueo de conexión **7**, y presionar a **continuación** el interruptor de conexión/desconexión **6**, que deberá mantener accionado.

Para **enclavar** el interruptor de conexión/desconexión **6** estando éste accionado, empuje hacia delante la tecla de enclavamiento **7**.

Para **desconectar** la herramienta eléctrica suelte el interruptor de conexión/desconexión **6**, o en caso de estar enclavado, presione brevemente y suelte a continuación el interruptor de conexión/desconexión **6**.

- ▶ **Verifique los útiles de amolar antes de su uso. Los útiles de amolar deberán estar correctamente montados, sin rozar en ningún lado. Deje funcionar el útil en vacío, al menos un minuto. No emplee útiles de amolar dañados, de giro excéntrico, o que vibren.** Los útiles de amolar dañados pueden romperse y causar accidentes.

Si no utiliza la herramienta eléctrica desconéctela para ahorrar energía.

Instrucciones para la operación

Guíe las muelas con un movimiento de vaivén uniforme, ejerciendo tan sólo una leve presión, para conseguir un resultado óptimo en el trabajo. Si la presión aplicada es excesiva, además de reducirse el rendimiento de la herramienta eléctrica, el útil se desgasta más rápidamente.

Mantenimiento y servicio

Mantenimiento y limpieza

- ▶ **Antes de cualquier manipulación en la herramienta eléctrica, sacar el enchufe de red de la toma de corriente.**
- ▶ **Mantenga limpia la herramienta eléctrica y las rejillas de refrigeración para trabajar con eficacia y seguridad.**
- ▶ **En el caso de aplicaciones extremas, siempre que sea posible, utilice un equipo de aspiración. Sople con frecuencia las rejillas de refrigeración y conecte el aparato a través de un fusible diferencial (FI).** Al trabajar metales puede llegar a acumularse en el interior de la herramienta eléctrica polvo susceptible de conducir corriente. Ello puede mermar la eficacia del aislamiento de la herramienta eléctrica.

Almacene y trate cuidadosamente los accesorios.

La sustitución de un cable de conexión deteriorado deberá ser realizada por Bosch o por un servicio técnico autorizado para herramientas eléctricas Bosch con el fin de garantizar la seguridad del aparato.

Si a pesar de los esmerados procesos de fabricación y control, la herramienta eléctrica llegase a averiarse, la reparación deberá encargarse a un servicio técnico autorizado para herramientas eléctricas Bosch.

Para cualquier consulta o pedido de piezas de repuesto es imprescindible indicar el nº de artículo de 10 dígitos que figura en la placa de características de la herramienta eléctrica.

Servicio técnico y atención al cliente

El servicio técnico le asesorará en las consultas que pueda Ud. tener sobre la reparación y mantenimiento de su producto, así como sobre piezas de recambio. Los dibujos de despiece e informaciones sobre las piezas de recambio los podrá obtener también en internet bajo:

www.bosch-pt.com

Nuestro equipo de asesores técnicos le orientará gustosamente en cuanto a la adquisición, aplicación y ajuste de los productos y accesorios.

España

Robert Bosch Espana S.L.U.
Departamento de ventas Herramientas Eléctricas
C/Hermanos García Noblejas, 19
28037 Madrid
Tel. Asesoramiento al cliente: +34 902 53 15 53
Fax: +34 902 53 15 54

Venezuela

Robert Bosch S.A.
Final Calle Vargas. Edf. Centro Berimer P.B.
Boleita Norte
Caracas 107
Tel.: +58 (02) 207 45 11

México

Robert Bosch S. de R.L. de C.V.
Circuito G. Gonzáles Camarena 333
Centro de Ciudad Santa Fe - 01210 - Mexico DF
Tel. Interior: +52 (01) 800 627 1286
Tel. D.F.: +52 (01) 52 84 30 62
E-Mail: arturo.fernandez@mx.bosch.com

Argentina

Robert Bosch Argentina S.A.
Av. Córdoba 5160
C1414BAW Ciudad Autónoma de Buenos Aires
Atención al Cliente
Tel.: +54 (0810) 555 2020
E-Mail: herramientas.bosch@ar.bosch.com

Perú

Robert Bosch S.A.C.
Av. Republica de Panama 4045
Buzón Postal Lima 34 (Surquillo) - Lima
Tel.: +51 1706 1100

Chile

Robert Bosch S.A.
Calle San Eugenio, 40
Ñuñoa - Santiago
Buzón Postal 7750000
Tel.: +56 (02) 520 3100
E-Mail: emasa@emasa.cl

Eliminación

Recomendamos que las herramientas eléctricas, accesorios y embalajes sean sometidos a un proceso de recuperación que respete el medio ambiente.

¡No arroje las herramientas eléctricas a la basura!

32 | Português

Sólo para los países de la UE:

Conforme a la Directiva Europea 2002/96/CE sobre aparatos eléctricos y electrónicos inservibles, tras su transposición en ley nacional, deberán acumularse por separado las herramientas eléctricas para ser sometidas a un reciclaje ecológico.

Reservado el derecho de modificación.



Português

Indicações de segurança

Indicações gerais de advertência para ferramentas eléctricas

⚠ ATENÇÃO Devem ser lidas todas as indicações de advertência e todas as instruções. O desrespeito das advertências e instruções apresentadas abaixo pode causar choque eléctrico, incêndio e/ou graves lesões.

Guarde bem todas as advertências e instruções para futura referência.

O termo "Ferramenta eléctrica" utilizado a seguir nas indicações de advertência, refere-se a ferramentas eléctricas operadas com corrente de rede (com cabo de rede) e a ferramentas eléctricas operadas com acumulador (sem cabo de rede).

Segurança da área de trabalho

- ▶ **Mantenha a sua área de trabalho sempre limpa e bem iluminada.** Desordem ou áreas de trabalho insuficientemente iluminadas podem levar a acidentes.
- ▶ **Não trabalhar com a ferramenta eléctrica em áreas com risco de explosão, nas quais se encontrem líquidos, gases ou pós inflamáveis.** Ferramentas eléctricas produzem faíscas, que podem inflamar pós ou vapores.
- ▶ **Manter crianças e outras pessoas afastadas da ferramenta eléctrica durante a utilização.** No caso de distração é possível que perca o controlo sobre o aparelho.

Segurança eléctrica

- ▶ **A ficha de conexão da ferramenta eléctrica deve caber na tomada. A ficha não deve ser modificada de maneira alguma. Não utilizar uma ficha de adaptação junto com ferramentas eléctricas protegidas por ligação à terra.** Fichas não modificadas e tomadas apropriadas reduzem o risco de um choque eléctrico.
- ▶ **Evitar que o corpo possa entrar em contacto com superfícies ligadas à terra, como tubos, aquecimentos, fogões e frigoríficos.** Há um risco elevado devido a choque eléctrico, se o corpo estiver ligado à terra.

- ▶ **Manter o aparelho afastado de chuva ou humidade.** A infiltração de água numa ferramenta eléctrica aumenta o risco de choque eléctrico.
- ▶ **Não deverá utilizar o cabo para outras finalidades. Jamais utilizar o cabo para transportar a ferramenta eléctrica, para pendurá-la, nem para puxar a ficha da tomada. Manter o cabo afastado de calor, óleo, cantos afiados ou partes do aparelho em movimento.** Cabos danificados ou emaranhados aumentam o risco de um choque eléctrico.
- ▶ **Se trabalhar com uma ferramenta eléctrica ao ar livre, só deverá utilizar cabos de extensão apropriados para áreas exteriores.** A utilização de um cabo de extensão apropriado para áreas exteriores reduz o risco de um choque eléctrico.
- ▶ **Se não for possível evitar o funcionamento da ferramenta eléctrica em áreas húmidas, deverá ser utilizado um disjuntor de corrente de avaria.** A utilização de um disjuntor de corrente de avaria reduz o risco de um choque eléctrico.

Segurança de pessoas

- ▶ **Esteja atento, observe o que está a fazer e tenha prudência ao trabalhar com a ferramenta eléctrica. Não utilizar uma ferramenta eléctrica quando estiver fadado ou sob a influência de drogas, álcool ou medicamentos.** Um momento de descuido ao utilizar a ferramenta eléctrica, pode levar a lesões graves.
- ▶ **Utilizar equipamento de protecção pessoal e sempre óculos de protecção.** A utilização de equipamento de protecção pessoal, como máscara de protecção contra pó, sapatos de segurança antiderrapantes, capacete de segurança ou protecção auricular, de acordo com o tipo e aplicação da ferramenta eléctrica, reduz o risco de lesões.
- ▶ **Evitar uma colocação em funcionamento involuntária. Assegure-se de que a ferramenta eléctrica esteja desligada, antes de conectá-la à alimentação de rede e/ou ao acumulador, antes de levantá-la ou de transportá-la.** Se tiver o dedo no interruptor ao transportar a ferramenta eléctrica ou se o aparelho for conectado à alimentação de rede enquanto estiver ligado, poderão ocorrer acidentes.
- ▶ **Remover ferramentas de ajuste ou chaves de boca antes de ligar a ferramenta eléctrica.** Uma ferramenta ou chave que se encontre numa parte do aparelho em movimento pode levar a lesões.
- ▶ **Evite uma posição anormal. Mantenha uma posição firme e mantenha sempre o equilíbrio.** Desta forma é mais fácil controlar a ferramenta eléctrica em situações inesperadas.
- ▶ **Usar roupa apropriada. Não usar roupa larga nem jóias. Mantenha os cabelos, roupas e luvas afastadas de partes em movimento.** Roupas frouxas, cabelos longos ou jóias podem ser agarrados por peças em movimento.
- ▶ **Se for possível montar dispositivos de aspiração ou de recolha, assegure-se de que estejam conectados e utilizados correctamente.** A utilização de uma aspiração de pó pode reduzir o perigo devido ao pó.

Utilização e manuseio cuidadoso de ferramentas eléctricas

- ▶ **Não sobrecarregue o aparelho. Utilize a ferramenta eléctrica apropriada para o seu trabalho.** É melhor e mais seguro trabalhar com a ferramenta eléctrica apropriada na área de potência indicada.
- ▶ **Não utilizar uma ferramenta eléctrica com um interruptor defeituoso.** Uma ferramenta eléctrica que não pode mais ser ligada nem desligada, é perigosa e deve ser reparada.
- ▶ **Puxar a ficha da tomada e/ou remover o acumulador antes de executar ajustes no aparelho, de substituir acessórios ou de guardar o aparelho.** Esta medida de segurança evita o arranque involuntário da ferramenta eléctrica.
- ▶ **Guardar ferramentas eléctricas não utilizadas fora do alcance de crianças.** Não permita que pessoas que não estejam familiarizadas com o aparelho ou que não tenham lido estas instruções, utilizem o aparelho. Ferramentas eléctricas são perigosas se forem utilizadas por pessoas inespertas.
- ▶ **Tratar a ferramenta eléctrica com cuidado. Controlar se as partes móveis do aparelho funcionam perfeitamente e não emperram, e se há peças quebradas ou danificadas que possam prejudicar o funcionamento da ferramenta eléctrica. Permitir que peças danificadas sejam reparadas antes da utilização.** Muitos acidentes têm como causa, a manutenção insuficiente de ferramentas eléctricas.
- ▶ **Manter as ferramentas de corte afiadas e limpas.** Ferramentas de corte cuidadosamente tratadas e com cantos de corte afiados emperram com menos frequência e podem ser conduzidas com maior facilidade.
- ▶ **Utilizar a ferramenta eléctrica, acessórios, ferramentas de aplicação, etc. conforme estas instruções. Considerar as condições de trabalho e a tarefa a ser executada.** A utilização de ferramentas eléctricas para outras tarefas a não ser as aplicações previstas, pode levar a situações perigosas.

Serviço

- ▶ **Só permita que o seu aparelho seja reparado por pessoal especializado e qualificado e só com peças de reposição originais.** Desta forma é assegurado o funcionamento seguro do aparelho.

Indicações de segurança para rectificadoras rectas

Indicações de segurança para lixar e trabalhar com catrabuchas

- ▶ **Esta ferramenta eléctrica pode ser utilizada como lixadeira e como catrabucha. Observar todas as indicações de segurança, instruções, apresentações e dados fornecidos com a ferramenta eléctrica.** O desrespeito das seguintes instruções pode levar a um choque eléctrico, incêndio e/ou graves lesões.
- ▶ **Esta ferramenta eléctrica não é apropriada para lixar com lixa de papel nem para polir ou separar por rectificação.** Aplicações, para as quais a ferramenta eléctrica não é prevista, podem causar riscos e lesões.

- ▶ **Não utilizar acessórios, que não foram especialmente previstos e recomendados pelo fabricante para serem utilizados com esta ferramenta eléctrica.** O facto de poder fixar o acessório a esta ferramenta eléctrica, não garante uma aplicação segura.
- ▶ **O número de rotação admissível da ferramenta de trabalho deve ser no mínimo tão alto quanto o máximo de rotação indicado na ferramenta eléctrica.** Acessórios que girem mais rápido do que permitido, podem quebrar e serem atirados para longe.
- ▶ **O diâmetro exterior e a espessura da ferramenta de trabalho devem corresponder às indicações de medida da sua ferramenta eléctrica.** Ferramentas de trabalho incorrectamente medidas podem não ser suficientemente blindadas nem controladas.
- ▶ **Discos abrasivos, flanges, pratos abrasivos ou outros acessórios devem caber exactamente no veio de rectificação da sua ferramenta eléctrica.** Ferramentas de trabalho, que não cabem exactamente no veio de rectificação da ferramenta eléctrica, giram irregularmente, vibram fortemente e podem levar à perda de controlo.
- ▶ **Não utilizar ferramentas de trabalho danificadas. Antes de cada utilização deverá controlar as ferramentas de trabalho, e verificar se por exemplo os discos abrasivos apresentam fissuras e estilhaços, se pratos abrasivos apresentam fissuras, se há desgaste ou forte atrição, se as escovas de arame apresentam arames soltos ou quebrados. Se a ferramenta eléctrica ou a ferramenta de trabalho caírem, deverá verificar se sofreram danos, ou trocar por uma ferramenta de trabalho intacta. Após ter controlado e introduzido a ferramenta de trabalho, deverá manter-se, e as pessoas que se encontrem nas proximidades, fora do nível de rotação da ferramenta de trabalho e permitir que a ferramenta eléctrica funcione durante um minuto com o máximo número de rotação.** A maioria das ferramentas de trabalho danificadas quebram durante este período de teste.
- ▶ **Utilizar um equipamento de protecção pessoal. De acordo com a aplicação, deverá utilizar uma protecção para todo o rosto, protecção para os olhos ou um óculos protector. Se for necessário, deverá utilizar uma máscara contra pó, protecção auricular, luvas de protecção ou um avental especial, para proteger-se de pequenas partículas de amoladura e de material.** Os olhos devem ser protegidos contra partículas a voar, produzidas durante as diversas aplicações. A máscara contra pó ou a máscara de respiração deve ser capaz de filtrar o pó produzido durante a respectiva aplicação. Se for sujeito durante longo tempo a fortes ruídos, poderá sofrer a perda da capacidade auditiva.
- ▶ **Observe que as outras pessoas mantenham uma distância segura em relação ao seu local de trabalho. Cada pessoa que entrar na área de trabalho, deverá usar um equipamento de protecção pessoal.** Estilhaços da peça a ser trabalhada ou ferramentas de trabalho quebradas podem voar e causar lesões fora da área imediata de trabalho.

34 | Português

- ▶ **Ao executar trabalhos durante os quais podem ser atingidos cabos eléctricos ou o próprio cabo de rede deverá sempre segurar a ferramenta eléctrica pelas superfícies de punho isoladas.** O contacto com um cabo sob tensão também pode colocar sob tensão as peças metálicas do aparelho e levar a um choque eléctrico.
 - ▶ **Manter o cabo de rede afastado de ferramentas de trabalho em rotação.** Se perder o controlo sobre a ferramenta eléctrica, é possível que o cabo de rede seja cortado ou enganchado e a sua mão ou braço sejam puxados contra a ferramenta de trabalho em rotação.
 - ▶ **Jamais depositar a ferramenta eléctrica, antes que a ferramenta de trabalho esteja completamente parada.** A ferramenta de trabalho em rotação pode entrar em contacto com a superfície de apoio, provocando uma perda de controlo da ferramenta eléctrica.
 - ▶ **Não permitir que a ferramenta eléctrica funcione enquanto estiver a transportá-la.** A sua roupa pode ser agarrada devido a um contacto acidental com a ferramenta de trabalho em rotação, de modo que a ferramenta de trabalho possa ferir o seu corpo.
 - ▶ **Limpar regularmente as aberturas de ventilação da sua ferramenta eléctrica.** A ventoinha do motor puxa pó para dentro da carcaça, e uma grande quantidade de pó de metal pode causar perigos eléctricos.
 - ▶ **Não utilizar a ferramenta eléctrica perto de materiais inflamáveis.** Faiscas podem incendiar estes materiais.
 - ▶ **Não utilizar ferramentas de trabalho que necessitem agentes de refrigeração líquidos.** A utilização de água ou de outros agentes de refrigeração líquidos pode provocar um choque eléctrico.
- Contra-golpe e respectivas advertências**
- ▶ **Contra-golpe é uma repentina reacção devido a uma ferramenta de trabalho travada ou bloqueada, como por exemplo um disco abrasivo, um prato abrasivo, uma escova de arame etc. Um travamento ou um bloqueio levam a uma parada abrupta da ferramenta de trabalho em rotação. Desta maneira, uma ferramenta eléctrica descontrolada pode ser acelerada no local de bloqueio, sendo forçada no sentido contrário da rotação da ferramenta de trabalho. Se por exemplo um disco abrasivo travar ou bloquear numa peça a ser trabalhada, o canto do disco abrasivo pode mergulhar na peça a ser trabalhada e encravar-se, quebrando o disco abrasivo ou causando um contra-golpe. O disco abrasivo se movimenta então no sentido do operador ou para longe deste, dependendo do sentido de rotação do disco no local do bloqueio. Sob estas condições os discos abrasivos também podem partir-se. Um contra-golpe é a consequência de uma utilização incorrecta ou indevida da ferramenta eléctrica. Ele pode ser evitado por apropriadas medidas de precaução como descrito a seguir.**
 - ▶ **Segurar firmemente a ferramenta eléctrica e posicionar o seu corpo e os braços de modo que possa resistir às forças de um contra-golpe. Sempre utilizar o punho adicional, se existente, para assegurar o máximo controlo possível sobre as forças de um contra-golpe ou sobre momentos de reacção durante o arranque.** O operador pode controlar as forças de contra-golpe e as forças de reacção através de medidas de precaução apropriadas.
 - ▶ **Jamais permita que as suas mãos se encontrem perto de ferramentas de trabalho em rotação.** No caso de um contra-golpe a ferramenta de trabalho poderá passar pela sua mão.
 - ▶ **Evite que o seu corpo se encontre na área, na qual a ferramenta eléctrica possa ser movimentada no caso de um contra-golpe.** O contra-golpe força a ferramenta eléctrica no sentido contrário ao movimento do disco abrasivo no local do bloqueio.
 - ▶ **Trabalhar com especial cuidado na área ao redor de esquinas, cantos afiados etc. Evite que ferramentas de trabalho sejam ricocheteadas e travadas pela peça a ser trabalhada.** A ferramenta de trabalho em rotação tende a travar em esquinas, em cantos afiados ou se for ricocheteada. Isto causa uma perda de controlo ou um contra-golpe.
 - ▶ **Não utilizar lâminas de serra de correias nem dentadas.** Estas ferramentas de trabalho causam frequentemente um contra-golpe ou a perda de controlo sobre a ferramenta eléctrica.
- Advertências de segurança especiais para lixar**
- ▶ **Utilizar exclusivamente os corpos abrasivos homologados para a sua ferramenta eléctrica e a capa de protecção prevista para estes corpos abrasivos.** Corpos abrasivos não previstos para a ferramenta eléctrica, não podem ser suficientemente protegidos e portanto não são seguros.
 - ▶ **A capa de protecção deve ser firmemente aplicada na ferramenta eléctrica e fixa, de modo que seja alcançado um máximo de segurança, ou seja, que apenas uma mínima parte do rebolo aponte abertamente na direcção do operador.** A capa de protecção ajuda a proteger a pessoa, que está a operar a máquina, contra estilhaços, contacto acidental com o rebolo, e contra faíscas que possam incendiar as roupas.
 - ▶ **Os corpos abrasivos só devem ser utilizados para as aplicações recomendadas. P. ex.: Jamais lixar com a superfície lateral de um disco de corte.** Disco de corte são destinados para o desbaste de material com o canto do disco. Uma força lateral sobre estes corpos abrasivos pode quebrá-los.
 - ▶ **Sempre utilizar flanges de aperto intactos de tamanho e forma correctos para o disco abrasivo seleccionado.** Flanges apropriados apoiam o disco abrasivo e reduzem assim o perigo de uma ruptura do disco abrasivo. Flanges para discos de corte podem diferenciar-se de flanges para outros discos abrasivos.
 - ▶ **Não utilizar discos abrasivos gastos de outras ferramentas eléctricas maiores.** Discos abrasivos para ferramentas eléctricas maiores não são apropriados para os números de rotação mais altos de ferramentas eléctricas menores e podem quebrar.

Advertências especiais de segurança específicas para trabalhar com escovas de arame

- ▶ **Esteja ciente de que a escova de arame também perde pedaços de arame durante a utilização normal. Não sobrecarregue os arames exercendo uma força de pressão demasiada.** Pedaços de arame a voar, podem penetrar facilmente em roupas finas e/ou na pele.
- ▶ **Se for recomendável uma capa de protecção, deverá evitar que a escova de arame entre em contacto com a capa de protecção.** O diâmetro das escovas em forma de prato ou de tacho pode aumentar devido à força de pressão e às forças centrífugas.

Advertências de segurança adicionais

Usar óculos de protecção.



- ▶ **Utilizar detectores apropriados, para encontrar cabos escondidos, ou consulte a companhia eléctrica local.** O contacto com cabos eléctricos pode provocar fogo e choques eléctricos. Danos em tubos de gás podem levar à explosão. A penetração num cano de água causa danos materiais ou pode provocar um choque eléctrico.
- ▶ **Destruir o interruptor de ligar-desligar e colocá-lo na posição desligada, se a alimentação de rede for interrompida, p. ex. devido a uma falha de corrente ou se a ficha de rede tiver sido puxada da tomada.** Assim é evitado um rearranque descontrolado do aparelho.
- ▶ **Não tocar em rebolos e discos de corte antes de esfriarem.** Os discos se tornam bem quentes durante o trabalho.
- ▶ **Fixar a peça a ser trabalhada.** Uma peça a ser trabalhada fixa com dispositivos de aperto ou com torno de bancada está mais firme do que segurada com a mão.

Descrição do produto e da potência



Devem ser lidas todas as indicações de advertência e todas as instruções. O desrespeito das advertências e instruções apresentadas abaixo pode causar choque eléctrico, incêndio e/ou graves lesões.

Abri-ir a página basculante contendo a apresentação do aparelho, e deixar esta página aberta enquanto estiver lendo a instrução de serviço.

Utilização conforme as disposições

A ferramenta eléctrica é destinada para lixar e rebarbar metais com rebolos de corindo.

A ferramenta eléctrica também é apropriada para trabalhar com escovas metálicas.

Componentes ilustrados

A numeração dos componentes ilustrados refere-se à apresentação da ferramenta eléctrica na página de esquemas.

- 1 Porca de aperto (GG5 6 S)
- 2 Cobertura de protecção aberta com parafuso de fixação (GG5 6 S)

- 3 Veio de rectificação
- 4 Flange de admissão (GG5 6 S)
- 5 Gola do veio
- 6 Interruptor de ligar-desligar
- 7 Bloqueio de ligação/tecla de fixação para o interruptor de ligar-desligar
- 8 Porca de aperto rápido **SDS-clíc** *
- 9 Porca de aperto (GG5 6)
- 10 Flange de aperto
- 11 Cobertura de protecção fechada com porcas de fixação (GG5 6)
- 12 Flange de fixação (GG5 6)
- 13 Punho (superfície isolada)
- 14 Parafuso de fixação para a capa de protecção
- 15 Caviha de retenção
- 16 Chave de dois pinos para a porca de aperto
- 17 Marca de índice
- 18 Anel de retenção
- 19 Porca de fixação para cobertura de protecção
- 20 Chave de forqueta; tamanho 24 mm *

* **Acessórios apresentados ou descritos não pertencem ao volume de fornecimento padrão. Todos os acessórios encontram-se no nosso programa de acessórios.**

Informação sobre ruídos/vibrações

Valores de medição para ruídos, averiguados conforme EN 60745.

O nível de ruído avaliado como A do aparelho é tipicamente: Nível de pressão acústica 86 dB(A); Nível de potência acústica 97 dB(A). Incerteza K = 3 dB.

Usar protecção auricular!

Totais valores de vibrações a_{hh} (soma dos vectores de três direcções) e incerteza K averiguada conforme EN 60745: Lixamento de superfícies (desbastar): $a_{hh} < 2,5 \text{ m/s}^2$, $K = 1,5 \text{ m/s}^2$.

O nível de oscilações indicado nestas instruções de serviço foi medido de acordo com um processo de medição normalizado pela norma EN 60745 e pode ser utilizado para a comparação de aparelhos. Ele também é apropriado para uma avaliação provisória da carga de vibrações.

O nível de vibrações indicado representa as aplicações principais da ferramenta eléctrica. Se a ferramenta eléctrica for utilizada para outras aplicações, com outras ferramentas de trabalho ou com manutenção insuficiente, é possível que o nível de vibrações seja diferente. Isto pode aumentar sensivelmente a carga de vibrações para o período completo de trabalho. Para uma estimação exacta da carga de vibrações, também deveriam ser considerados os períodos nos quais o aparelho está desligado ou funciona, mas não está sendo utilizado. Isto pode reduzir a carga de vibrações durante o completo período de trabalho.

Além disso também deverão ser estipuladas medidas de segurança para proteger o operador contra o efeito de vibrações, como por exemplo: Manutenção de ferramentas eléctricas e de ferramentas de trabalho, manter as mãos quentes e organização dos processos de trabalho.

36 | Português

Dados técnicos

Rectificadora recta		GG5 6	GG5 6 S
Nº do produto		0 601 214 0..	0 601 214 1..
Potência nominal consumida	W	1 200	1 150
Potência útil	W	720	670
máx. nº de rotações	min ⁻¹	6 800	6 800
Rosca do veio de rectificação		5/8"	M 14
máx. comprimento do veio	mm	27	31
Fixação da ferramenta	mm	16	20
máx. espessura do rebolo	mm	25	32
máx. diâmetro do rebolo	mm	125	125
Peso conforme EPTA-Procedure 01/2003	kg	3,9	3,9

Classe de protecção

□/II

□/II

As indicações valem para tensões nominais [U] de 230 V. Estas indicações podem variar dependendo de tensões inferiores e dos modelos específicos dos países.

Processos de ligação provocam uma breve redução de tensão. No caso de condições de rede desfavoráveis, o funcionamento de outros aparelhos pode ser prejudicado. Em impedâncias de rede inferiores a 0,36 Ohm não se conta com avarias.

Declaração de conformidade 

Declaramos sob nossa exclusiva responsabilidade que o produto descrito em "Dados técnicos" cumpre as seguintes normas ou documentos normativos: EN 60745 conforme as disposições das directivas 2011/65/UE, 2004/108/CE, 2006/42/CE.

Processo técnico (2006/42/CE) em:
Robert Bosch GmbH, PT/ETM9,
D-70745 Leinfelden-Echterdingen

Dr. Egbert Schneider Helmut Heinzlmann
Senior Vice President Head of Product Certification
Engineering PT/ETM9

R. Schneider *H. Heinzlmann*

Robert Bosch GmbH, Power Tools Division
D-70745 Leinfelden-Echterdingen
28.03.2012

Montagem

- ▶ **Antes de todos trabalhos na ferramenta eléctrica deverá puxar a ficha de rede da tomada.**

Montar os dispositivos de protecção

- ▶ **Ajustar a cobertura de protecção de modo a evitar que voem faíscas na direcção do operador.**

Capa de protecção para lixar (GG5 6 S) (veja figura A)

Colocar a capa de protecção **2** na gola do veio. Adaptar a posição da capa de protecção **2** às exigências do processo de trabalho. Travar a cobertura de protecção **2** com o parafuso de fixação **14** e apertar o parafuso de fixação com no mínimo 10 Nm.

Capa de protecção para lixar (GG5 6) (veja figura E)

Colocar a capa de protecção **11** na gola do veio. Adaptar a posição da capa de protecção **11** às exigências do processo de trabalho. Travar a cobertura de protecção **11** com os dois porcas de fixação **19** e apertar as porcas de fixação com no mínimo 10 Nm.

Fechar a cobertura de protecção **11** após a montagem da ferramenta abrasiva e apertar as duas porcas de orelhas.

Montar ferramentas abrasivas

Os rebolos devem girar perfeitamente. Rebolos que giram desequilibradamente não devem continuar a ser usados, mas devem ser substituídos ou lixados com uma pedra de afiar (acessório).

Com a pedra de afiar também é possível lixar quaisquer formas especiais a partir das formas básicas dos rebolos.

Se forem utilizadas ferramentas de rectificação com rosca, deverá ser observado que a extremidade do veio de rectificação **3** não entre em contacto com o fundo perfurado da ferramenta de rectificação.

GG5 6 S (veja figura B)

- Girar o veio de rectificação **3** até o orifício no veio de rectificação **3** e os entalhes na carcaça estarem alinhados. Introduzir o pino de fixação **15** pelos entalhes da carcaça e pelo orifício do veio de rectificação **3**.
- Soltar a porca de aperto **1** com a chave de dois furos **16** e retirá-la.
- Limpar o veio de rectificação **3** e todas as peças a serem montadas.
- Colocar o rebolo e apertar a porca de fixação **1** com a chave de dois furos **16**. Tenha atenção para que o rebolo possa se girar livremente dentro da cobertura de protecção **2**.
- ▶ **Só usar rebolos cônicos junto com a cobertura de protecção **2** aberta e com o respectivo sistema de fixação (porca de aperto **1** e com o flange de fixação **4**).**

GG6 6 (veja figura F)

- Girar o veio de rectificação **3** até o orifício no veio de rectificação **3** e os entalhes na carcaça estarem alinhados. Introduzir o pino de fixação **15** pelos entalhes da carcaça e pelo orifício do veio de rectificação **3**.
- Soltar a porca de aperto **9** com a chave de forqueta **20** (tamanho da chave 24 mm) girando no sentido contrário dos ponteiros do relógio.
- Retirar o flange de aperto **10**.
- Limpar o veio de rectificação **3** e todas as peças a serem montadas.
- Colocar o rebolo e o flange de aperto **10** e apertar com a porca de aperto **9** com a chave de forqueta **20** (tamanho da chave 24 mm). Tenha atenção para que o rebolo possa se girar livremente dentro da cobertura de protecção **11**.

▶ **Só usar rebolos rectos junto com a cobertura de protecção **11** fechada e com o respectivo sistema de fixação (porca de aperto **9** e com o flange de aperto **10** e com o flange de fixação **12**).**

Substituir o flange de fixação (veja figura D)**GG6 S**

Para fixar rebolos cônicos deverá ser usado o flange de fixação **4**, a porca de aperto **1** e a cobertura de protecção **2** aberta.

Alavancar o anel de retenção **18**, com uma chave de fenda, para fora da ranhura do veio de rectificação **3** e retirar o flange de fixação **4**. Montar o respectivo flange de fixação **4** apropriado, de forma análoga.

GG6 6

Para fixar rebolos rectos deverá ser usado o flange de fixação **12**, a porca de aperto **9**, o flange de aperto **10** e a cobertura de protecção **11** fechada.

Alavancar o anel de retenção **18**, com uma chave de fenda, para fora da ranhura do veio de rectificação **3** e retirar o flange de fixação **12**. Montar o respectivo flange de fixação **12** apropriado, de forma análoga.

Porca de aperto rápido SDS-*clíc* (GG6 S) (veja figura C)

Para substituir facilmente as ferramentas abrasivas sem ter que utilizar outras ferramentas, poderá utilizar, em vez da porca de aperto **1**, a porca de aperto rápido **8**.

▶ **A porca de aperto rápido **8** não deve ser usada para escovas.**

Só utilizar uma porca de aperto **8 que esteja em perfeito estado e sem danos.**

Ao atarraxar, observe que o lado da porca de aperto rápido com a legenda **8 não mostre para o disco abrasivo; a seta deve mostrar para a marca de índice **17**.**

Uma porca de aperto rápido não danificada e correctamente atarraxada pode ser solta com a mão girando o anel serrilhado no sentido contrário dos ponteiros do relógio. **Nunca solte uma porca de aperto rápido emperrada com um alicate, use sempre a chave de dois pinos **16**.**

Aspiração de pó/de aparas

▶ Pós de materiais como por exemplo, tintas que contém chumbo, alguns tipos de madeira, minerais e metais, podem ser nocivos à saúde. O contacto ou a inalação dos pós pode provocar reações alérgicas e/ou doenças nas vias respiratórias do utilizador ou das pessoas que se encontrem por perto.

Certos pós, como por exemplo pó de carvalho e faia são considerados como sendo cancerígenos, especialmente quando juntos com substâncias para o tratamento de madeiras (cromato, preservadores de madeira). Material que contém asbesto só deve ser processado por pessoal especializado.

- Assegurar uma boa ventilação do local de trabalho.
- É recomendável usar uma máscara de protecção respiratória com filtro da classe P2.

Observe as directivas para os materiais a serem trabalhados, vigentes no seu país.

▶ **Evite o acúmulo de pó no local de trabalho.** Pós podem entrar levemente em ignição.

Funcionamento**Colocação em funcionamento**

▶ **Observar a tensão de rede! A tensão da fonte de corrente deve coincidir com a indicada na chapa de identificação da ferramenta eléctrica. Ferramentas eléctricas marcadas para 230 V também podem ser operadas com 220 V.**

Ligar e desligar

Para a **colocação em funcionamento** da ferramenta eléctrica, deverá **primeiramente** deslocar o bloqueio de ligação **7** para frente e premir **em seguida** o interruptor de ligar-desligar **6** e mantê-lo premido.

Para **fixar** o interruptor de ligar-desligar premido **6**, deverá empurrar a tecla de fixação **7** um pouco para frente.

Para **desligar** a ferramenta eléctrica, soltar o interruptor de ligar-desligar **6**, ou se estiver travado, deverá premir por instantes o interruptor de ligar-desligar **6** e em soltá-lo de seguida.

▶ **Controlar a ferramenta abrasiva antes de utilizá-la. A ferramenta abrasiva deve estar montada de forma correcta e deve movimentar-se livremente. Executar um funcionamento de teste, sem carga, de no mínimo 1 minuto. Não utilizar ferramentas abrasivas danificadas, descentradas ou a vibrar.** Ferramentas abrasivas danificadas podem estoirar e causar lesões.

Se a ferramenta eléctrica não for utilizada, desligue-a para poupar energia.

Indicações de trabalho

Movimentar o rebolo com leve pressão, uniformemente para lá e para cá, para obter um resultado de trabalho ideal. Uma pressão demasiada reduz a potência da ferramenta eléctrica e leva a um desgaste mais rápido do rebolo.

Manutenção e serviço

Manutenção e limpeza

- ▶ **Antes de todos trabalhos na ferramenta eléctrica deverá puxar a ficha de rede da tomada.**
- ▶ **Manter a ferramenta eléctrica e as aberturas de ventilação sempre limpas, para trabalhar bem e de forma segura.**
- ▶ **Em condições de trabalho extremas deverá, se possível, usar sempre um equipamento de aspiração. Soprar frequentemente as aberturas de ventilação e interconectar um disjuntor de corrente de avaria.** Durante o processamento de metais é possível que se deposite pó condutivo no interior da ferramenta eléctrica. Isto pode prejudicar o isolamento de protecção da ferramenta eléctrica.

Os acessórios devem ser armazenados e tratados com cuidado.

Se for necessário substituir o cabo de conexão, isto deverá ser realizado pela Bosch ou por uma oficina de serviço pós-venda autorizada para todas as ferramentas eléctricas Bosch para evitar riscos de segurança.

Se a ferramenta eléctrica falhar apesar de cuidadosos processos de fabricação e de teste, a reparação deverá ser executada por uma oficina de serviço autorizada para ferramentas eléctricas Bosch.

Para todas as questões e encomendas de peças sobressalentes é imprescindível indicar o número de produto de 10 dígitos como consta na placa de características da ferramenta eléctrica.

Serviço pós-venda e assistência ao cliente

O serviço pós-venda responde às suas perguntas a respeito de serviços de reparação e de manutenção do seu produto, assim como das peças sobressalentes. Desenhos explodidos e informações sobre peças sobressalentes encontram-se em: **www.bosch-pt.com**

A nossa equipa de consultores Bosch esclarece com prazer todas as suas dúvidas a respeito da compra, aplicação e ajuste dos produtos e acessórios.

Portugal

Robert Bosch LDA
Avenida Infante D. Henrique
Lotes 2E – 3E
1800 Lisboa
Tel.: +351 (021) 8 50 00 00
Fax: +351 (021) 8 51 10 96

Brasil

Robert Bosch Ltda.
Caixa postal 1195
13065-900 Campinas
Tel.: +55 (0800) 70 45446
www.bosch.com.br/contacto

Eliminação

Ferramentas eléctricas, acessórios e embalagens devem ser enviados a uma reciclagem ecológica de matérias primas.

Não deitar ferramentas eléctricas no lixo doméstico!

Apenas países da União Europeia:



De acordo com a directiva europeia 2002/96/CE para aparelhos eléctricos e electrónicos velhos, e com as respectivas realizações nas leis nacionais, as ferramentas eléctricas que não servem mais para a utilização, devem ser enviadas separadamente a uma reciclagem ecológica.

Sob reserva de alterações.

Italiano

Norme di sicurezza

Avvertenze generali di pericolo per elettroutensili

AVVERTENZA Leggere tutte le avvertenze di pericolo e le istruzioni operative. In caso di mancato rispetto delle avvertenze di pericolo e delle istruzioni operative si potrà creare il pericolo di scosse elettriche, incendi e/o incidenti gravi.

Conservare tutte le avvertenze di pericolo e le istruzioni operative per ogni esigenza futura.

Il termine «elettrotensile» utilizzato nelle avvertenze di pericolo si riferisce ad utensili elettrici alimentati dalla rete (con linea di allacciamento) ed ad utensili elettrici alimentati a batteria (senza linea di allacciamento).

Sicurezza della postazione di lavoro

- ▶ **Tenere la postazione di lavoro sempre pulita e ben illuminata.** Il disordine oppure zone della postazione di lavoro non illuminate possono essere causa di incidenti.
- ▶ **Evitare d'impiegare l'elettrotensile in ambienti soggetti al rischio di esplosioni nei quali si abbia presenza di liquidi, gas o polveri infiammabili.** Gli elettrotensili producono scintille che possono far infiammare la polvere o i gas.
- ▶ **Tenere lontani i bambini ed altre persone durante l'impiego dell'elettrotensile.** Eventuali distrazioni potranno comportare la perdita del controllo sull'elettrotensile.

Sicurezza elettrica

- ▶ **La spina di allacciamento alla rete dell'elettrotensile deve essere adatta alla presa. Evitare assolutamente di apportare modifiche alla spina. Non impiegare spine adattatrici assieme ad elettrotensili dotati di collegamento a terra.** Le spine non modificate e le prese adatte allo scopo riducono il rischio di scosse elettriche.
- ▶ **Evitare il contatto fisico con superfici collegate a terra, come tubi, riscaldamenti, cucine elettriche e frigoriferi.** Sussiste un maggior rischio di scosse elettriche nel momento in cui il corpo è messo a massa.

- ▶ **Custodire l'elettrotensile al riparo dalla pioggia o dall'umidità.** La penetrazione dell'acqua in un elettrotensile aumenta il rischio di una scossa elettrica.
 - ▶ **Non usare il cavo per scopi diversi da quelli previsti ed, in particolare, non usarlo per trasportare o per appendere l'elettrotensile oppure per estrarre la spina dalla presa di corrente. Non avvicinare il cavo a fonti di calore, olio, spigoli taglienti e neppure a parti della macchina che siano in movimento.** I cavi danneggiati o aggrovigliati aumentano il rischio d'insorgenza di scosse elettriche.
 - ▶ **Qualora si voglia usare l'elettrotensile all'aperto, impiegare solo ed esclusivamente cavi di prolunga che siano adatti per l'impiego all'esterno.** L'uso di un cavo di prolunga omologato per l'impiego all'esterno riduce il rischio d'insorgenza di scosse elettriche.
 - ▶ **Qualora non fosse possibile evitare di utilizzare l'elettrotensile in ambiente umido, utilizzare un interruttore di sicurezza.** L'uso di un interruttore di sicurezza riduce il rischio di una scossa elettrica.
- Sicurezza delle persone**
- ▶ **È importante concentrarsi su ciò che si sta facendo e maneggiare con giudizio l'elettrotensile durante le operazioni di lavoro. Non utilizzare mai l'elettrotensile in caso di stanchezza oppure quando ci si trovi sotto l'effetto di droghe, bevande alcoliche e medicinali.** Un attimo di distrazione durante l'uso dell'elettrotensile può essere causa di gravi incidenti.
 - ▶ **Indossare sempre equipaggiamento protettivo individuale nonché occhiali protettivi.** Indossando abbigliamento di protezione personale come la maschera per polveri, scarpe di sicurezza che non scivolino, elmetto di protezione oppure protezione acustica a seconda del tipo e dell'applicazione dell'elettrotensile, si riduce il rischio di incidenti.
 - ▶ **Evitare l'accensione involontaria dell'elettrotensile. Prima di collegarlo alla rete di alimentazione elettrica e/o alla batteria ricaricabile, prima di prenderlo oppure prima di iniziare a trasportarlo, assicurarsi che l'elettrotensile sia spento.** Tenendo il dito sopra l'interruttore mentre si trasporta l'elettrotensile oppure collegandolo all'alimentazione di corrente con l'interruttore inserito, si vengono a creare situazioni pericolose in cui possono verificarsi seri incidenti.
 - ▶ **Prima di accendere l'elettrotensile togliere gli attrezzi di regolazione o la chiave inglese.** Un accessorio oppure una chiave che si trovi in una parte rotante della macchina può provocare seri incidenti.
 - ▶ **Evitare una posizione anomala del corpo. Avere cura di mettersi in posizione sicura e di mantenere l'equilibrio in ogni situazione.** In questo modo è possibile controllare meglio l'elettrotensile in caso di situazioni inaspettate.
 - ▶ **Indossare vestiti adeguati. Non indossare vestiti larghi, né portare bracciali e catenine. Tenere i capelli, i vestiti ed i guanti lontani da pezzi in movimento.** Vestiti lenti, gioielli o capelli lunghi potranno impigliarsi in pezzi in movimento.
- ▶ **In caso fosse previsto il montaggio di dispositivi di aspirazione della polvere e di raccolta, assicurarsi che gli stessi siano collegati e che vengano utilizzati correttamente.** L'utilizzo di un'aspirazione polvere può ridurre lo svilupparsi di situazioni pericolose dovute alla polvere.
- Trattamento accurato ed uso corretto degli elettrotensili**
- ▶ **Non sottoporre la macchina a sovraccarico. Per il proprio lavoro, utilizzare esclusivamente l'elettrotensile esplicitamente previsto per il caso.** Con un elettrotensile adatto si lavora in modo migliore e più sicuro nell'ambito della sua potenza di prestazione.
 - ▶ **Non utilizzare mai elettrotensili con interruttori difettosi.** Un elettrotensile con l'interruttore rotto è pericoloso e deve essere aggiustato.
 - ▶ **Prima di procedere ad operazioni di regolazione sulla macchina, prima di sostituire parti accessorie oppure prima di posare la macchina al termine di un lavoro, estrarre sempre la spina dalla presa della corrente e/o estrarre la batteria ricaricabile.** Tale precauzione eviterà che l'elettrotensile possa essere messo in funzione involontariamente.
 - ▶ **Quando gli elettrotensili non vengono utilizzati, conservarli al di fuori del raggio di accesso di bambini. Non fare usare l'elettrotensile a persone che non siano abitate ad usarlo o che non abbiano letto le presenti istruzioni.** Gli elettrotensili sono macchine pericolose quando vengono utilizzati da persone non dotate di sufficiente esperienza.
 - ▶ **Eeguire la manutenzione dell'elettrotensile operando con la dovuta diligenza. Accertarsi che le parti mobili della macchina funzionino perfettamente, che non s'inzeppino e che non ci siano pezzi rotti o danneggiati al punto da limitare la funzione dell'elettrotensile stesso. Prima di iniziare l'impiego, far riparare le parti danneggiate.** Numerosi incidenti vengono causati da elettrotensili la cui manutenzione è stata effettuata poco accuratamente.
 - ▶ **Mantenere gli utensili da taglio sempre affilati e puliti.** Gli utensili da taglio curati con particolare attenzione e con taglienti affilati s'inzeppano meno frequentemente e sono più facili da condurre.
 - ▶ **Utilizzare l'elettrotensile, gli accessori opzionali, gli utensili per applicazioni specifiche ecc., sempre attenendosi alle presenti istruzioni. Così facendo, tenere sempre presente le condizioni di lavoro e le operazioni da eseguire.** L'impiego di elettrotensili per usi diversi da quelli consentiti potrà dar luogo a situazioni di pericolo.
- Assistenza**
- ▶ **Fare riparare l'elettrotensile solo ed esclusivamente da personale specializzato e solo impiegando pezzi di ricambio originali.** In tale maniera potrà essere salvaguardata la sicurezza dell'elettrotensile.

Indicazioni di sicurezza per smerigliatrici assiali

Indicazioni generali di sicurezza per operazioni di levigatura e lavori con spazzole metalliche

- ▶ **Questo elettroutensile è previsto per essere utilizzato come levigatrice e spazzola metallica. Attenersi a tutte le avvertenze di pericolo, istruzioni, illustrazioni e dati che vengono forniti insieme all'elettroutensile.** In caso di mancata osservanza delle seguenti istruzioni vi è pericolo di provocare una scossa elettrica, di sviluppare incendi e/o lesioni gravi.
- ▶ **Questo elettroutensile non è adatto per levigatura con carta vetrata, operazioni di lucidatura e troncatura.** Utilizzando l'elettroutensile per applicazioni non esplicitamente previste per lo stesso, possono verificarsi situazioni pericolose e lesioni.
- ▶ **Non utilizzare nessun accessorio che la casa costruttrice non abbia esplicitamente previsto e raccomandato per questo elettroutensile.** Il semplice fatto che un accessorio possa essere fissato al Vostro elettroutensile non è una garanzia per un impiego sicuro.
- ▶ **Il numero di giri ammesso dell'accessorio impiegato deve essere almeno tanto alto quanto il numero massimo di giri riportato sull'elettroutensile.** Un accessorio che gira più rapidamente di quanto consentito può rompersi in vari pezzi e venir lanciato intorno.
- ▶ **Il diametro esterno e lo spessore dell'accessorio montato devono corrispondere ai dati delle dimensioni dell'elettroutensile in dotazione.** In caso di utilizzo di portautensili e di accessori di dimensioni sbagliate non sarà possibile schermanli oppure controllarli a sufficienza.
- ▶ **Dischi abrasivi, flange, platorelli oppure altri portautensili ed accessori devono adattarsi perfettamente al mandrino portamolà dell'elettroutensile in dotazione.** Portautensili ed accessori che non si adattano perfettamente al mandrino portamolà dell'elettroutensile non ruotano in modo uniforme, vibrano molto forte e possono provocare la perdita del controllo.
- ▶ **Non utilizzare mai portautensili od accessori danneggiati. Prima di ogni utilizzo controllare i portautensili e gli accessori ed accertarsi che sui dischi abrasivi non vi siano scheggiature o crepature, che il platorello non sia soggetto ad incrinature, crepature o forte usura e che le spazzole metalliche non abbiano fili metallici allentati oppure rotti. Se l'elettroutensile oppure l'accessorio impiegato dovesse sfuggire dalla mano e cadere, accertarsi che questo non abbia subito nessun danno oppure utilizzare un accessorio intatto. Una volta controllato e montato il portautensile o accessorio, far funzionare l'elettroutensile per la durata di un minuto con il numero massimo di giri avendo cura di tenersi lontani e di impedire anche ad altre persone presenti di avvicinarsi al portautensile o accessorio in rotazione.** Nella maggior parte dei casi i portautensili o accessori danneggiati si rompono nel corso di questo periodo di prova.
- ▶ **Indossare abbigliamento di protezione. A seconda dell'applicazione in corso utilizzare una visiera completa, maschera di protezione per gli occhi oppure occhiali di sicurezza. Per quanto necessario, portare maschere per polveri, protezione acustica, guanti di protezione oppure un grembiule speciale in grado di proteggervi da piccole particelle di levigatura o di materiale.** Gli occhi dovrebbero essere protetti da corpi estranei espulsi in aria nel corso di diverse applicazioni. La maschera antipolvere e la maschera respiratoria devono essere in grado di filtrare la polvere provocata durante l'applicazione. Esponendosi per lungo tempo ad un rumore troppo forte vi è il pericolo di perdere l'udito.
- ▶ **Avere cura di evitare che altre persone possano avvicinarsi alla zona in cui si sta lavorando. Ogni persona che entra nella zona di operazione deve indossare un abbigliamento protettivo personale.** Frammenti del pezzo in lavorazione oppure utensili rotti possono volar via oppure provocare incidenti anche al di fuori della zona diretta di lavoro.
- ▶ **Tenere l'apparecchio esclusivamente per le superfici isolate dell'impugnatura qualora venissero effettuati lavori durante i quali l'accessorio potrebbe venire a contatto con cavi elettrici nascosti oppure con il proprio cavo di rete.** Il contatto con un cavo sotto tensione può mettere sotto tensione anche parti metalliche dell'apparecchio, causando una scossa elettrica.
- ▶ **Tenere il cavo di collegamento elettrico sempre lontano da portautensili o accessori in rotazione.** Se si perde il controllo sull'elettroutensile vi è il pericolo di troncarsi o di colpire il cavo di collegamento elettrico e la Vostra mano o braccio può arrivare a toccare il portautensile o accessorio in rotazione.
- ▶ **Mai poggiare l'elettroutensile prima che il portautensile o l'accessorio impiegato non si sia fermato completamente.** L'utensile in rotazione può entrare in contatto con la superficie di appoggio facendoVi perdere il controllo sulla macchina pneumatica.
- ▶ **Mai trasportare l'elettroutensile mentre questo dovesse essere ancora in funzione.** Attraverso un contatto casuale l'utensile in rotazione potrebbe fare presa sugli indumenti oppure sui capelli dell'operatore e potrebbe arrivare a ferire seriamente il corpo dell'operatore.
- ▶ **Pulire regolarmente le feritoie di ventilazione dell'elettroutensile in dotazione.** Il ventilatore del motore attira polvere nella carcassa ed una forte raccolta di polvere di metallo può provocare pericoli di origine elettrica.
- ▶ **Non utilizzare mai l'elettroutensile nelle vicinanze di materiali infiammabili.** Le scintille possono far prendere fuoco questi materiali.
- ▶ **Non utilizzare mai accessori che richiedano refrigeranti liquidi.** L'utilizzo di acqua o di altri liquidi refrigeranti può provocare una scossa di corrente elettrica.

Contraccolpo e relative avvertenze di pericolo

- ▶ Un contraccolpo è l'improvvisa reazione in seguito ad agganciamento oppure blocco di accessorio in rotazione come può essere un disco abrasivo, platorello, spazzola metallica ecc.. Agganciandosi oppure bloccandosi il portautensile o accessorio provoca un arresto improvviso della rotazione dello stesso. In questo caso l'operatore non è più in grado di controllare l'elettroutensile ed al punto di blocco si provoca un rimbalzo dello stesso che avviene nella direzione opposta a quella della rotazione del portautensile o dell'accessorio.

Se p. es. un disco abrasivo resta agganciato o bloccato nel pezzo in lavorazione, il bordo del disco abrasivo che si abbassa nel pezzo in lavorazione può rimanere impigliato provocando in questo modo una rottura oppure un contraccolpo del disco abrasivo. Il disco abrasivo si avvicina o si allontana dall'operatore a seconda della direzione di rotazione che ha nel momento in cui si blocca. In tali situazioni è possibile che le mole abrasive possano anche rompersi. Un contraccolpo è la conseguenza di un utilizzo non appropriato oppure non corretto dell'elettrotensile. Esso può essere evitato soltanto prendendo misure adatte di sicurezza come dalla descrizione che segue.

- ▶ **Tenere sempre ben saldo l'elettrotensile e portare il proprio corpo e le proprie braccia in una posizione che Vi permetta di compensare le forze di contraccolpo. Se disponibile, utilizzare sempre l'impugnatura supplementare in modo da poter avere sempre il maggior controllo possibile su forze di contraccolpi oppure momenti di reazione che si sviluppano durante la fase in cui la macchina raggiunge il regime di pieno carico.** Prendendo appropriate misure di precauzione l'operatore può essere in grado di tenere sotto controllo le forze di contraccolpo e quelle di reazione a scatti.
- ▶ **Mai avvicinare la propria mano alla zona degli utensili in rotazione.** Nel corso dell'azione di contraccolpo il portautensili o accessorio potrebbe passare sulla Vostra mano.
- ▶ **Evitare di avvicinarsi con il proprio corpo alla zona in cui l'elettrotensile viene mosso in caso di un contraccolpo.** Un contraccolpo provoca uno spostamento improvviso dell'elettrotensile che si sviluppa nella direzione opposta a quella della rotazione della mola abrasiva al punto di blocco.
- ▶ **Operare con particolare attenzione in prossimità di spigoli, spigoli taglienti ecc.. Avere cura di impedire che portautensili o accessori possano rimbalzare dal pezzo in lavorazione oppure possano rimanervi bloccati.** L'utensile in rotazione ha la tendenza a rimanere bloccato in angoli, spigoli taglienti oppure in caso di rimbalzo. Ciò provoca una perdita del controllo oppure un contraccolpo.
- ▶ **Non utilizzare seghe a catena e neppure lame dentellate.** Questo tipo di accessori provocano spesso un contraccolpo oppure la perdita del controllo sull'elettrotensile.

Particolari istruzioni di sicurezza per smerigliare

- ▶ **Utilizzare esclusivamente utensili abrasivi che siano esplicitamente ammessi per l'elettrotensile in dotazione e sempre in combinazione con la cuffia di protezione prevista per ogni utensile abrasivo.** Utensili abrasivi che non sono previsti per l'elettrotensile non possono essere sufficientemente schermati e sono insicuri.
- ▶ **La cuffia di protezione deve essere applicata in modo sicuro all'elettrotensile e deve essere regolata in modo tale da poter garantire il massimo possibile di sicurezza, questo significa che la parte dell'utensile abrasivo rivolta verso l'operatore, deve essere ridotta al minimo possibile.** La cuffia di protezione protegge l'operatore da frammenti, da contatto accidentale con l'utensile abrasivo nonché da scintille che possono far prendere fuoco ai vestiti.

- ▶ **Utensili abrasivi possono essere utilizzati esclusivamente per le possibilità applicative esplicitamente raccomandate. P. es.: Mai eseguire lavori di levigatura con la superficie laterale di un disco abrasivo da taglio diritto.** Mole abrasive da taglio diritto sono previste per l'asportazione di materiale con il bordo del disco. Esercitando dei carichi laterali su questi utensili abrasivi vi è il pericolo di romperli.
- ▶ **Per la mola abrasiva selezionata, utilizzare sempre flange di serraggio che siano in perfetto stato e che siano della corretta dimensione e forma.** Flange adatte hanno una funzione di corretto supporto della mola abrasiva riducendo il più possibile il pericolo di una rottura della mola abrasiva. È possibile che vi sia una differenza tra flange per mole abrasive da taglio diritto e flange per mole abrasive di altro tipo.
- ▶ **Non utilizzare mai mole abrasive usurate previste per elettrotensili più grandi.** Mole abrasive previste per elettrotensili più grandi non sono concepite per le maggiori velocità di elettrotensili più piccoli e possono rompersi.

Avvertenze di pericolo specifiche per lavori con spazzole metalliche

- ▶ **Tenere presente che la spazzola metallica perde pezzi di fil di ferro anche durante il comune impiego. Non sottoporre i fili metallici a carico troppo elevato esercitando una pressione troppo alta.** Pezzi di fil di ferro espulsi in aria possono penetrare molto facilmente attraverso indumenti sottili e/o la pelle.
- ▶ **Impiegando una cuffia di protezione si impedisce che la cuffia di protezione e la spazzola metallica possano toccarsi.** I diametri delle spazzole a disco e delle spazzole a tazza possono essere aumentati attraverso forze di pressione e tramite l'azione di forze centrifugali.

Ulteriori avvertenze di pericolo

Indossare degli occhiali di protezione.



- ▶ **Al fine di rilevare linee di alimentazione nascoste, utilizzare adatte apparecchiature di ricerca oppure rivolgersi alla locale società erogatrice.** Un contatto con linee elettriche può provocare lo sviluppo di incendi e di scosse elettriche. Danneggiando linee del gas si può creare il pericolo di esplosioni. Penetrando una tubazione dell'acqua si provocano seri danni materiali oppure vi è il pericolo di provocare una scossa elettrica.
- ▶ **Se l'alimentazione di corrente viene interrotta p. es. a causa di mancanza di corrente oppure di estrazione della spina di rete, sbloccare l'interruttore di avvio/arresto e posizionarlo su arresto.** In questo modo viene impedito un riavviamento incontrollato.
- ▶ **Non toccare mole abrasive da sgrasso e taglio prima che le stesse si siano raffreddate.** Durante il lavoro le mole diventano bollenti.

42 | Italiano

► **Assicurare il pezzo in lavorazione.** Un pezzo in lavorazione può essere bloccato con sicurezza in posizione solo utilizzando un apposito dispositivo di serraggio oppure una morsa a vite e non tenendolo con la semplice mano.

Descrizione del prodotto e caratteristiche



Leggere tutte le avvertenze di pericolo e le istruzioni operative. In caso di mancato rispetto delle avvertenze di pericolo e delle istruzioni operative si potrà creare il pericolo di scosse elettriche, incendi e/o incidenti gravi.

Si prega di aprire la pagina ribaltabile su cui si trova raffigurata schematicamente la macchina e lasciarla aperta mentre si legge il manuale delle Istruzioni per l'uso.

Uso conforme alle norme

L'elettrotensile è idoneo per la levigatura e la sbavatura di materiali metallici con utensili abrasivi al corindone.

L'elettrotensile è adatto anche per lavori con spazzole metalliche.

Componenti illustrati

La numerazione dei componenti illustrati si riferisce all'illustrazione dell'elettrotensile che si trova sulla pagina con la rappresentazione grafica.

- 1 Dado di serraggio (GGS 6 S)
- 2 Cuffia di protezione aperta con vite di fissaggio (GGS 6 S)
- 3 Filettatura alberino
- 4 Flangia di alloggiamento (GGS 6 S)
- 5 Collare alberino
- 6 Interruttore di avvio/arresto
- 7 Blocco avvio/tasto di arresto per interruttore di avvio/arresto
- 8 Dado di serraggio rapido **SDS-clic** *
- 9 Dado di serraggio (GGS 6)
- 10 Flangia di serraggio
- 11 Cuffia di protezione chiusa con controdati (GGS 6)
- 12 Flangia di alloggiamento (GGS 6)

- 13 Impugnatura (superficie di presa isolata)
- 14 Vite di fissaggio per cuffia di protezione
- 15 Spina d'arresto
- 16 Chiave a doppio foro per dado di serraggio
- 17 Marcatura di posizionamento
- 18 Anello elastico
- 19 Controdado per cuffia di protezione
- 20 Chiave fissa misura 24 mm *

*L'accessorio illustrato oppure descritto non è compreso nel volume di fornitura standard. L'accessorio completo è contenuto nel nostro programma accessori.

Informazioni sulla rumorosità e sulla vibrazione

Valori misurati per rumorosità rilevati conformemente alla norma EN 60745.

Il livello di pressione acustica stimato A della macchina ammonta a dB(A): livello di rumorosità 86 dB(A); livello di potenza acustica 97 dB(A). Incertezza della misura K = 3 dB.

Usare la protezione acustica!

Valori complessivi di oscillazione a_h (somma vettoriale delle tre direzioni) e incertezza della misura K misurati conformemente alla norma EN 60745:

Levigatura della superficie (sgrossatura): $a_h < 2,5 \text{ m/s}^2$, $K = 1,5 \text{ m/s}^2$.

Il livello di vibrazioni indicato nelle presenti istruzioni è stato rilevato seguendo una procedura di misurazione conforme alla norma EN 60745 e può essere utilizzato per confrontare gli elettrotensili. Lo stesso è idoneo anche per una valutazione temporanea della sollecitazione da vibrazioni.

Il livello di vibrazioni indicato rappresenta gli impieghi principali dell'elettrotensile. Qualora l'elettrotensile venisse utilizzato tuttavia per altri impieghi, con accessori differenti oppure con manutenzione insufficiente, il livello di vibrazioni può differire. Questo può aumentare sensibilmente la sollecitazione da vibrazioni per l'intero periodo di tempo operativo. Per una valutazione precisa della sollecitazione da vibrazioni bisognerebbe considerare anche i tempi in cui l'apparecchio è spento oppure è acceso ma non è utilizzato effettivamente. Questo può ridurre chiaramente la sollecitazione da vibrazioni per l'intero periodo operativo.

Adottare misure di sicurezza supplementari per la protezione dell'operatore dall'effetto delle vibrazioni come p.es.: manutenzione dell'elettrotensile e degli accessori, mani calde, organizzazione dello svolgimento del lavoro.

Dati tecnici

Smerigliatrice assiale		GGS 6	GGS 6 S
Codice prodotto		0 601 214 0..	0 601 214 1..
Potenza nominale assorbita	W	1 200	1 150
Potenza resa	W	720	670
Numero di giri max.	min ⁻¹	6 800	6 800
Filettatura dell'alberino portamola		5/8"	M 14

I dati sono validi per una tensione nominale [U] di 230 V. In caso di tensioni differenti e di modelli specifici dei paesi di impiego, questi dati possono variare.

Le operazioni di accensione producono temporanei abbassamenti di tensione. In caso di reti di alimentazioni che non siano in condizioni ottimali può capitare che altri apparecchi possano subire dei disturbi. In caso di impedenze di rete minori di 0,36 Ohm non ci si aspetta nessuna disfunzione.

Italiano | 43

Smerigliatrice assiale		GG5 6	GG5 6 S
max. lunghezza dell'alberino	mm	27	31
Mandrino portautensile	mm	16	20
max. spessore del disco abrasivo	mm	25	32
max. diametro dell'utensile abrasivo	mm	125	125
Peso in funzione della EPTA-Procedure 01/2003	kg	3,9	3,9

Classe di sicurezza

I dati sono validi per una tensione nominale [U] di 230 V. In caso di tensioni differenti e di modelli specifici dei paesi di impiego, questi dati possono variare.

Le operazioni di accensione producono temporanei abbassamenti di tensione. In caso di reti di alimentazioni che non siano in condizioni ottimali può capitare che altri apparecchi possano subire dei disturbi. In caso di impedenze di rete minori di 0,36 Ohm non ci si aspetta nessuna disfunzione.

Dichiarazione di conformità 

Assumendone la piena responsabilità, dichiariamo che il prodotto descritto nei «Dati tecnici» è conforme alle seguenti normative ed ai relativi documenti: EN 60745 in base alle prescrizioni delle direttive 2011/65/UE, 2004/108/CE, 2006/42/CE.

Fascicolo tecnico (2006/42/CE) presso:

Robert Bosch GmbH, PT/ETM9,
D-70745 Leinfelden-Echterdingen

Dr. Egbert Schneider Helmut Heinzelmann
Senior Vice President Head of Product Certification
Engineering PT/ETM9

Robert Bosch GmbH i.v. *K. W. K.*

Robert Bosch GmbH, Power Tools Division
D-70745 Leinfelden-Echterdingen
28.03.2012

Montaggio

- ▶ **Prima di qualunque intervento sull'elettrotensile estrarre la spina di rete dalla presa.**

Montaggio del dispositivo di protezione

- ▶ **Regolare le cuffie di protezione in modo da impedire una scia di scintille in direzione dell'operatore.**

Cuffia di protezione per la levigatura (GG5 6 S) (vedi figura A)

Applicare la cuffia di protezione **2** sul collare alberino. Adattare la posizione della cuffia di protezione **2** alle esigenze dell'operazione di lavoro in corso. Bloccare la cuffia di protezione **2** con la vite di fissaggio **14** e serrare la vite di fissaggio con almeno 10 Nm.

Cuffia di protezione per la levigatura (GG5 6) (vedi figura E)

Applicare la cuffia di protezione **11** sul collare alberino. Adattare la posizione della cuffia di protezione **11** alle esigenze dell'operazione di lavoro in corso. Bloccare la cuffia di protezione **11** con entrambi i controdadi **19** e serrare i controdadi con almeno 10 Nm.

Dopo il montaggio dell'utensile abrasivo chiudere la cuffia di protezione **11** e serrare saldamente entrambi i dadi ad alette.

Montaggio degli utensili abrasivi

Gli utensili abrasivi devono ruotare perfettamente concentrici. Non continuare ad utilizzare utensili abrasivi ovalizzati bensì sostituirli oppure ripristinarli con una pietra per affilare (accessorio).

Con la pietra per affilare è possibile realizzare dalle forme di base degli utensili abrasivi anche forme speciali che soddisfino esigenze specifiche.

In caso di impiego di utensili abrasivi con filetto riportato, prestare attenzione che l'estremità della filettatura alberino **3** non tocchi la base perforata dell'utensile abrasivo.

GG5 6 S (vedi figura B)

- Ruotare la filettatura alberino **3** fino a quando il foro nella filettatura alberino **3** e gli incavi sulla carcassa sono allineati. Inserire la spina d'arresto **15** attraverso gli incavi sulla carcassa e il foro della filettatura alberino **3**.
- Allentare il dado di serraggio **1** con la chiave a doppio foro fornita in dotazione **16** e rimuoverlo.
- Pulire la filettatura alberino **3** e tutti i componenti da montare.
- Applicare l'utensile abrasivo e serrare saldamente il dado di serraggio **1** con la chiave a doppio foro **16**. Accertarsi che l'utensile abrasivo possa ruotare liberamente nella cuffia di protezione **2**.

- ▶ **Utilizzare utensili abrasivi conici esclusivamente insieme alla cuffia di protezione aperta 2 ed al sistema di bloccaggio adatto (dado di serraggio 1 e flangia di alloggiamento 4).**

GG5 6 (vedi figura F)

- Ruotare la filettatura alberino **3** fino a quando il foro nella filettatura alberino **3** e gli incavi sulla carcassa sono allineati. Inserire la spina d'arresto **15** attraverso gli incavi sulla carcassa e il foro della filettatura alberino **3**.
- Allentare il dado di serraggio **9** con la chiave fissa **20** (apertura della chiave 24 mm) ruotando in senso antiorario.
- Rimuovere la flangia di serraggio **10**.
- Pulire la filettatura alberino **3** e tutti i componenti da montare.
- Applicare l'utensile abrasivo e la flangia di serraggio **10** e serrare saldamente il dado di serraggio **9** con chiave fissa **20** (apertura della chiave 24 mm). Accertarsi che l'utensile abrasivo possa ruotare liberamente nella cuffia di protezione **11**.

44 | Italiano

- **Utilizzare utensili abrasivi dritti esclusivamente insieme alla cuffia di protezione chiusa 11 ed al sistema di bloccaggio adatto (dado di serraggio 9, flangia di serraggio 10 e flangia di alloggiamento 12).**

Sostituzione della flangia di alloggiamento (vedi figura D)

GG5 6 S

Per il fissaggio di utensili abrasivi conici utilizzare la flangia di alloggiamento 4, il dado di serraggio 1 e la cuffia di protezione aperta 2.

Con l'ausilio di un cacciavite estrarre l'anello elastico 18 dalla scanalatura della filettatura alberino 3 e togliere la flangia di alloggiamento 4. Montare la flangia di alloggiamento 4 adatta procedendo nello stesso modo.

GG5 6

Per il fissaggio di utensili abrasivi dritti utilizzare la flangia di alloggiamento 12, il dado di serraggio 9, la flangia di serraggio 10 e la cuffia di protezione chiusa 11.

Con l'ausilio di un cacciavite estrarre l'anello elastico 18 dalla scanalatura della filettatura alberino 3 e togliere la flangia di alloggiamento 12. Montare la flangia di alloggiamento 12 adatta procedendo nello stesso modo.

Dado a serraggio rapido SDS-*cli*c (GG5 6 S) (vedi figura C)

Per una sostituzione veloce dell'utensile abrasivo senza l'impiego di ulteriori attrezzi, al posto del dado di serraggio 1 è possibile utilizzare il dado di serraggio rapido 8.

- **Il dado di serraggio rapido 8 non deve essere utilizzato per spazzole.**

Utilizzare esclusivamente dadi di serraggio rapido 8 intatti ed in perfetto stato.

Avvitandolo, accertarsi che la parte su cui si trovano le scritte del dado di serraggio rapido 8 non indichi verso il disco abrasivo; la freccia deve indicare verso la marcatura di posizionamento 17.

Un dado di serraggio rapido intatto ed avvitato a regola d'arte può essere allentato manualmente girando in senso antiorario l'anello zigrinato. **Non allentare mai un dado di serraggio rapido bloccato con una pinza ma utilizzare una chiave a doppio foro 16.**

Aspirazione polvere/aspirazione trucioli

- Polveri e materiali come vernici contenenti piombo, alcuni tipi di legname, minerali e metalli possono essere dannosi per la salute. Il contatto oppure l'inalazione delle polveri possono causare reazioni allergiche e/o malattie delle vie respiratorie dell'operatore oppure delle persone che si trovano nelle vicinanze.

Determinate polveri come polvere da legname di faggio o di quercia sono considerate cancerogene, in modo particolare insieme ad additivi per il trattamento del legname (cromato, protezione per legno). Materiale contenente amianto deve essere lavorato esclusivamente da personale specializzato.

- Provvedere per una buona aerazione del posto di lavoro.
- Si consiglia di portare una mascherina protettiva con classe di filtraggio P2.

Osservare le norme in vigore nel Vostro paese per i materiali da lavorare.

- **Evitare accumuli di polvere sul posto di lavoro.** Le polveri si possono incendiare facilmente.

Uso

Messa in funzione

- **Osservare la tensione di rete! La tensione della rete deve corrispondere a quella indicata sulla targhetta dell'elettro utensile. Gli elettro utensili con l'indicazione di 230 V possono essere collegati anche alla rete di 220 V.**

Accendere/spengere

Per la **messa in funzione** dell'elettro utensile spingere **innanzitutto** in avanti il blocco avvio 7 e **successivamente** premere l'interruttore di avvio/arresto 6 e tenerlo premuto.

Per l'**arresto** dell'interruttore di avvio/arresto premuto 6 spingere ulteriormente in avanti il tasto di arresto 7.

Per **spegnere** l'elettro utensile rilasciare l'interruttore di avvio/arresto 6 oppure, se è bloccato, premere brevemente l'interruttore di avvio/arresto 6 e rilasciarlo.

- **Prima di utilizzarli, controllare lo stato degli utensili abrasivi. L'utensile abrasivo deve essere montato perfettamente e deve poter ruotare liberamente. Eseguire una prova di funzionamento per almeno 1 minuto e senza sottoporre a carico. Non utilizzare mai utensili abrasivi difettosi, ovalizzati oppure che vibrano.** Utensili abrasivi difettosi possono andare in pezzi e creare il pericolo di incidenti.

Se l'elettro utensile non viene utilizzato, togliere l'alimentazione per risparmiare elettricità.

Indicazioni operative

Muovere uniformemente la mola avanti ed indietro con una leggera pressione per ottenere un risultato ottimale di lavoro. Una pressione eccessiva riduce l'efficienza dell'elettro utensile e causa un'usura troppo rapida della mola.

Manutenzione ed assistenza

Manutenzione e pulizia

- **Prima di qualunque intervento sull'elettro utensile estrarre la spina di rete dalla presa.**
- **Per poter garantire buone e sicure operazioni di lavoro, tenere sempre puliti l'elettro utensile e le prese di ventilazione.**

- **In caso di condizioni di impiego estreme utilizzare sempre un impianto di aspirazione. Soffiare spesso sulle feritoie di ventilazione e preinstallare un interruttore di sicurezza per correnti di guasto (FI).** In caso di lavorazione di metalli è possibile che si depositi polvere conduttrice all'interno dell'elettrotensile. L'isolamento di protezione dell'elettrotensile può esserne pregiudicato.

Conservare e trattare con cura l'accessorio.

Qualora si rendesse necessaria una sostituzione del cavo di collegamento, la stessa deve essere effettuata dalla Bosch oppure da un centro di assistenza clienti autorizzato per elettrotensili Bosch per evitare pericoli per la sicurezza.

Se nonostante gli accurati procedimenti di produzione e di controllo l'elettrotensile dovesse guastarsi, la riparazione va fatta effettuare da un punto di assistenza autorizzato per gli elettrotensili Bosch.

In caso di richieste o di ordinazione di pezzi di ricambio, comunicare sempre il codice prodotto a 10 cifre riportato sulla targhetta di fabbricazione dell'elettrotensile!

Servizio di assistenza ed assistenza clienti

Il servizio di assistenza risponde alle Vostre domande relative alla riparazione ed alla manutenzione del Vostro prodotto nonché concernenti le parti di ricambio. Disegni in vista esplosa ed informazioni relative alle parti di ricambio sono consultabili anche sul sito:

www.bosch-pt.com

Il team assistenza clienti Bosch è a Vostra disposizione per rispondere alle domande relative all'acquisto, impiego e regolazione di apparecchi ed accessori.

Italia

Officina Elettrotensili
Robert Bosch S.p.A.
Corso Europa, ang. Via Trieste 20
20020 LAINATE (MI)
Tel.: +39 (02) 36 96 26 63
Fax: +39 (02) 36 96 26 62
Fax: +39 (02) 36 96 86 77
E-Mail: officina.elettrotensili@it.bosch.com

Svizzera

Tel.: +41 (044) 8 47 15 13
Fax: +41 (044) 8 47 15 53

Smaltimento

Avviare ad un riciclaggio rispettoso dell'ambiente gli imballaggi, gli elettrotensili e gli accessori dismessi.

Non gettare elettrotensili dismessi tra i rifiuti domestici!

Solo per i Paesi della CE:



Conformemente alla norma della direttiva 2002/96/CE sui rifiuti di apparecchiature elettriche ed elettroniche (RAEE) ed all'attuazione del recepimento nel diritto nazionale, gli elettrotensili diventati inservibili devono essere raccolti separatamente ed essere inviati ad una riutilizzazione ecologica.

Con ogni riserva di modifiche tecniche.

Nederlands

Veiligheidsvoorschriften

Algemene veiligheids waarschuwingen voor elektrische gereedschappen

⚠ WAARSCHUWING Lees alle veiligheids waarschuwingen en alle voorschriften. Als de waarschuwingen en voorschriften niet worden opgevolgd, kan dit een elektrische schok, brand of ernstig letsel tot gevolg hebben.

Bewaar alle waarschuwingen en voorschriften voor toekomstig gebruik.

Het in de waarschuwingen gebruikte begrip „elektrisch gereedschap” heeft betrekking op elektrische gereedschappen voor gebruik op het stroomnet (met netsnoer) en op elektrische gereedschappen voor gebruik met een accu (zonder netsnoer).

Veiligheid van de werkomgeving

- **Houd uw werkomgeving schoon en goed verlicht.** Een rommelige of onverlichte werkomgeving kan tot ongevalen leiden.
- **Werk met het elektrische gereedschap niet in een omgeving met explosiegevaar waarin zich brandbare vloeistoffen, brandbare gassen of brandbaar stof bevinden.** Elektrische gereedschappen veroorzaken vonken die het stof of de dampen tot ontsteking kunnen brengen.
- **Houd kinderen en andere personen tijdens het gebruik van het elektrische gereedschap uit de buurt.** Wanneer u wordt afgeleid, kunt u de controle over het gereedschap verliezen.

Elektrische veiligheid

- **De aansluitstekker van het elektrische gereedschap moet in het stopcontact passen. De stekker mag in geen geval worden veranderd. Gebruik geen adapterstekkers in combinatie met geaarde elektrische gereedschappen.** Onveranderde stekkers en passende stopcontacten beperken het risico van een elektrische schok.
- **Voorkom aanraking van het lichaam met geaarde oppervlakken, bijvoorbeeld van buizen, verwarmingen, fornuizen en koelkasten.** Er bestaat een verhoogd risico door een elektrische schok wanneer uw lichaam geaard is.
- **Houd het gereedschap uit de buurt van regen en vocht.** Het binnendringen van water in het elektrische gereedschap vergroot het risico van een elektrische schok.
- **Gebruik de kabel niet voor een verkeerd doel, om het elektrische gereedschap te dragen of op te hangen of om de stekker uit het stopcontact te trekken. Houd de kabel uit de buurt van hitte, olie, scherpe randen en bewegende gereedschapsdelen.** Beschadigde of in de war geraakte kabels vergroten het risico van een elektrische schok.

46 | Nederlands

- ▶ **Wanneer u buitenshuis met elektrisch gereedschap werkt, dient u alleen verlengkabels te gebruiken die voor gebruik buitenshuis zijn goedgekeurd.** Het gebruik van een voor gebruik buitenshuis geschikte verlengkabel beperkt het risico van een elektrische schok.
 - ▶ **Als het gebruik van het elektrische gereedschap in een vochtige omgeving onvermijdelijk is, dient u een aardlekschakelaar te gebruiken.** Het gebruik van een aardlekschakelaar vermindert het risico van een elektrische schok.
- Veiligheid van personen**
- ▶ **Wees alert, let goed op wat u doet en ga met verstand te werk bij het gebruik van het elektrische gereedschap. Gebruik geen elektrisch gereedschap wanneer u moe bent of onder invloed staat van drugs, alcohol of medicijnen.** Een moment van onoplettendheid bij het gebruik van het elektrische gereedschap kan tot ernstige verwondingen leiden.
 - ▶ **Draag persoonlijke beschermende uitrusting. Draag altijd een veiligheidsbril.** Het dragen van persoonlijke beschermende uitrusting zoals een stofmasker, slipvasteschoenen, een veiligheidshelm of gehoorbescherming, afhankelijk van de aard en het gebruik van het elektrische gereedschap, vermindert het risico van verwondingen.
 - ▶ **Voorkom per ongeluk inschakelen. Controleer dat het elektrische gereedschap uitgeschakeld is voordat u de stekker in het stopcontact steekt of de accu aansluit en voordat u het gereedschap oppakt of draagt.** Wanneer u bij het dragen van het elektrische gereedschap uw vinger aan de schakelaar hebt of wanneer u het gereedschap ingeschakeld op de stroomvoorziening aansluit, kan dit tot ongevallen leiden.
 - ▶ **Verwijder instelgereedschappen of schroefslutels voordat u het elektrische gereedschap inschakelt.** Een instelgereedschap of sleutel in een draaiend deel van het gereedschap kan tot verwondingen leiden.
 - ▶ **Voorkom een onevenwichtige lichaamshouding. Zorg ervoor dat u stevig staat en steeds in evenwicht blijft.** Daardoor kunt u het elektrische gereedschap in onverwachte situaties beter onder controle houden.
 - ▶ **Draag geschikte kleding. Draag geen loshangende kleding of sieraden. Houd haren, kleding en handschoenen uit de buurt van bewegende delen.** Loshangende kleding, lange haren en sieraden kunnen door bewegende delen worden meegenomen.
 - ▶ **Wanneer stofafzuigings- of stofopvangvoorzieningen kunnen worden gemonteerd, dient u zich ervan te verzekeren dat deze zijn aangesloten en juist worden gebruikt.** Het gebruik van een stofafzuiging beperkt het gevaar door stof.
- Zorgvuldige omgang met en zorgvuldig gebruik van elektrische gereedschappen**
- ▶ **Overbelast het gereedschap niet. Gebruik voor uw werkzaamheden het daarvoor bestemde elektrische gereedschap.** Met het passende elektrische gereedschap werkt u beter en veiliger binnen het aangegeven capaciteitsbereik.
 - ▶ **Gebruik geen elektrisch gereedschap waarvan de schakelaar defect is.** Elektrisch gereedschap dat niet meer kan worden in- of uitgeschakeld, is gevaarlijk en moet worden gerepareerd.
 - ▶ **Trek de stekker uit het stopcontact of neem de accu uit het elektrische gereedschap voordat u het gereedschap instelt, toebehoren wisselt of het gereedschap weglegt.** Deze voorzorgsmaatregel voorkomt onbedoeld starten van het elektrische gereedschap.
 - ▶ **Bewaar niet-gebruikte elektrische gereedschappen buiten bereik van kinderen. Laat het gereedschap niet gebruiken door personen die er niet mee vertrouwd zijn en deze aanwijzingen niet hebben gelezen.** Elektrische gereedschappen zijn gevaarlijk wanneer deze door onervaren personen worden gebruikt.
 - ▶ **Verzorg het elektrische gereedschap zorgvuldig. Controleer of bewegende delen van het gereedschap correct functioneren en niet vastklemmen en of onderdelen zodanig gebroken of beschadigd zijn dat de werking van het elektrische gereedschap nadelig wordt beïnvloed. Laat deze beschadigde onderdelen voor het gebruik repareren.** Veel ongevallen hebben hun oorzaak in slecht onderhouden elektrische gereedschappen.
 - ▶ **Houd snijdende inzetgereedschappen scherp en schoon.** Zorgvuldig onderhouden snijdende inzetgereedschappen met scherpe snijkanten klemmen minder snel vast en zijn gemakkelijker te geleiden.
 - ▶ **Gebruik elektrisch gereedschap, toebehoren, inzetgereedschappen en dergelijke volgens deze aanwijzingen. Let daarbij op de arbeidsomstandigheden en de uit te voeren werkzaamheden.** Het gebruik van elektrische gereedschappen voor andere dan de voorziene toepassingen kan tot gevaarlijke situaties leiden.
- Service**
- ▶ **Laat het elektrische gereedschap alleen repareren door gekwalificeerd en vakkundig personeel en alleen met originele vervangingsonderdelen.** Daarmee wordt gewaarborgd dat de veiligheid van het gereedschap in stand blijft.
- Veiligheidsvoorschriften voor rechte slijpmachines**
- Algemene veiligheidsvoorschriften voor slijp- en borstelwerkzaamheden**
- ▶ **Dit elektrische gereedschap moet worden gebruikt als slijpmachine en borstelmachine. Neem alle veiligheidsvoorschriften, aanwijzingen, afbeeldingen en gegevens die u bij het elektrische gereedschap ontvangt in acht.** Als u de volgende aanwijzingen niet in acht neemt, kunnen een elektrische schok, brand en/of ernstig letsel het gevolg zijn.
 - ▶ **Dit elektrische gereedschap is niet geschikt voor werkzaamheden met schuurpapier en evenmin voor polijsten doorslijpwerkzaamheden.** Toepassingen waarvoor het elektrische gereedschap niet is voorzien, kunnen gevaar en verwondingen veroorzaken.

- ▶ **Gebruik uitsluitend toebehoren dat door de fabrikant speciaal voor dit elektrische gereedschap is voorzien en geadviseerd.** Het feit dat u het toebehoren aan het elektrische gereedschap kunt bevestigen, waarborgt nog geen veilig gebruik.
 - ▶ **Het toegestane toerental van het inzetgereedschap moet minstens even hoog zijn als het maximale toerental dat op het elektrische gereedschap vermeld staat.** Toebehoren dat sneller draait dan toegestaan, kan breken en wegvliegen.
 - ▶ **De buitendiameter en de dikte van het inzetgereedschap moeten overeenkomen met de maatgegevens van het elektrische gereedschap.** Inzetgereedschappen met onjuiste afmetingen kunnen niet voldoende afgeschermd of gecontroleerd worden.
 - ▶ **Slijpschijven, flenzen, steunschijven en ander toebehoren moeten nauwkeurig op de uitgaande as van het elektrische gereedschap passen.** Inzetgereedschappen die niet nauwkeurig op de uitgaande as van het elektrische gereedschap passen, draaien ongelijkmatig, trillen sterk en kunnen tot het verlies van de controle leiden.
 - ▶ **Gebruik geen beschadigde inzetgereedschappen. Controleer voor het gebruik altijd inzetgereedschappen zoals slijpschijven op afsplinteringen en scheuren, steunschijven op scheuren of sterke slijtage en draadborstels op losse of gebroken draden. Als het elektrische gereedschap of het inzetgereedschap valt, dient u te controleren of het beschadigd is, of gebruik een onbeschadigd inzetgereedschap. Als u het inzetgereedschap hebt gecontroleerd en ingezet, laat u het elektrische gereedschap een minuut lang met het maximale toerental lopen. Daarbij dient u en dienen andere personen uit de buurt van het ronddraaiende inzetgereedschap te blijven.** Beschadigde inzetgereedschappen breken meestal gedurende deze testtijd.
 - ▶ **Draag persoonlijke beschermende uitrusting. Gebruik afhankelijk van de toepassing een volledige gezichtsbescherming, oogbescherming of veiligheidsbril. Draag voor zover van toepassing een stofmasker, een gehoorbescherming, werkhandschoenen of een speciaal schort dat kleine slijp- en materiaaldeeltjes tegenhoudt.** Uw ogen moeten worden beschermd tegen wegvliegende deeltjes die bij verschillende toepassingen ontstaan. Een stof- of adembeschermingsmasker moet het bij de toepassing ontstaande stof filteren. Als u lang wordt blootgesteld aan luid lawaai, kan uw gehoor worden beschadigd.
 - ▶ **Let erop dat andere personen zich op een veilige afstand bevinden van de plaats waar u werkt. Iedereen die de werkomgeving betreedt, moet persoonlijke beschermende uitrusting dragen.** Brokstukken van het werkstuk of gebroken inzetgereedschappen kunnen wegvliegen en verwondingen veroorzaken, ook buiten de directe werkomgeving.
 - ▶ **Houd het gereedschap alleen aan de geïsoleerde greepvlakken vast als u werkzaamheden uitvoert waarbij het inzetgereedschap verborgen stroomleidingen of de eigen stroomkabel kan raken.** Contact met een onder spanning staande leiding kan ook metalen delen van het gereedschap onder spanning zetten en tot een elektrische schok leiden.
 - ▶ **Houd de stroomkabel uit de buurt van draaiende inzetgereedschappen.** Als u de controle over het elektrische gereedschap verliest, kan de stroomkabel worden doorsneden of meegenomen en uw hand of arm kan in het ronddraaiende inzetgereedschap terecht komen.
 - ▶ **Leg het elektrische gereedschap nooit neer voordat het inzetgereedschap volledig tot stilstand is gekomen.** Het draaiende inzetgereedschap kan in contact komen met het oppervlak, waardoor u de controle over het elektrische gereedschap kunt verliezen.
 - ▶ **Laat het elektrische gereedschap niet lopen terwijl u het draagt.** Uw kleding kan door toevallig contact met het draaiende inzetgereedschap worden meegenomen en het inzetgereedschap kan zich in uw lichaam boren.
 - ▶ **Reinig regelmatig de ventilatieopeningen van het elektrische gereedschap.** De motorventilator trekt stof in het huis en een sterke ophoping van metaalstof kan elektrische gevaren veroorzaken.
 - ▶ **Gebruik het elektrische gereedschap niet in de buurt van brandbare materialen.** Vonken kunnen deze materialen ontsteken.
 - ▶ **Gebruik geen inzetgereedschappen waarvoor vloeibare koelmiddelen vereist zijn.** Het gebruik van water of andere vloeibare koelmiddelen kan tot een elektrische schok leiden.
- Terugslag en bijbehorende waarschuwingen**
- ▶ **Terugslag is de plotselinge reactie als gevolg van een vasthakend of geblokkeerd draaiend inzetgereedschap, zoals een slijpschijf, steunschijf, draadborstel, enz.** Vasthaken of blokkeren leidt tot abrupte stilstand van het ronddraaiende inzetgereedschap. Daardoor wordt een ongecontroleerd elektrisch gereedschap tegen de draairichting van het inzetgereedschap versneld op de plaats van de blokkering. Als bijvoorbeeld een slijpschijf in het werkstuk vasthaakt of blokkeert, kan de rand van de slijpschijf die in het werkstuk invalt, zich vastgrijpen. Daardoor kan de slijpschijf uitbreken of een terugslag veroorzaken. De slijpschijf beweegt zich vervolgens naar de bediener toe of van de bediener weg, afhankelijk van de draairichting van de schijf op de plaats van de blokkering. Hierbij kunnen slijpschijven ook breken. Een terugslag is het gevolg van het verkeerd gebruik of onjuiste gebruiksomstandigheden van het elektrische gereedschap. Terugslag kan worden voorkomen door geschikte voorzorgsmaatregelen, zoals hieronder beschreven.
 - ▶ **Houd het elektrische gereedschap goed vast en breng uw lichaam en uw armen in een positie waarin u de terugslagkrachten kunt opvangen. Gebruik altijd de extra handgreep, indien aanwezig, om de grootste mogelijke controle te hebben over terugslagkrachten of reactiemomenten bij het op toeren komen.** De bediener kan door geschikte voorzorgsmaatregelen de terugslag- en reactiekrachten beheersen.

48 | Nederlands

- ▶ **Breng uw hand nooit in de buurt van draaiende inzetgereedschappen.** Het inzetgereedschap kan bij de terugslag over uw hand bewegen.
- ▶ **Mijd met uw lichaam het gebied waarheen het elektrische gereedschap bij een terugslag wordt bewogen.** De terugslag drijft het elektrische gereedschap in de richting die tegengesteld is aan de beweging van de slijpschijf op de plaats van de blokkering.
- ▶ **Werk bijzonder voorzichtig in de buurt van hoeken, scherpe randen, enz. Voorkom dat inzetgereedschappen van het werkstuk terugspringen en vastklemmen.** Het ronddraaiende inzetgereedschap neigt er bij hoeken, scherpe randen of wanneer het terugspringt toe om zich vast te klemmen. Dit veroorzaakt een controleverlies of terugslag.
- ▶ **Gebruik geen kettingblad of getand zaagblad.** Zulke inzetgereedschappen veroorzaken vaak een terugslag of het verlies van de controle over het elektrische gereedschap.

Bijzondere veiligheidsvoorschriften voor slijp- en schuurwerkzaamheden

- ▶ **Gebruik uitsluitend het voor het elektrische gereedschap toegestane slijptoebehoren en de voor dit slijptoebehoren voorziene beschermkap.** Slijptoebehoren dat niet voor het elektrische gereedschap is voorzien, kan niet voldoende worden afgeschermd en is niet veilig.
- ▶ **De beschermkap moet stevig op het elektrische gereedschap zijn aangebracht en voor een maximum aan veiligheid zodanig zijn ingesteld dat het kleinst mogelijke deel van het slijptoebehoren open naar de bediener wijst.** De beschermkap helpt de bediener te beschermen tegen brokstukken en toevallig contact met het slijptoebehoren alsmede tegen vonken die de kleding kunnen doen ontbranden.
- ▶ **Slijptoebehoren mag alleen worden gebruikt voor de geadviseerde toepassingsmogelijkheden. Bijvoorbeeld: slijp nooit met het zijvlak van een doorslijpschijf.** Doorslijpschijven zijn bestemd voor materiaalafname met de rand van de schijf. Een zijwaartse krachtingwerking op dit slijptoebehoren kan het toebehoren breken.
- ▶ **Gebruik altijd onbeschadigde spanflenzen in de juiste maat en vorm voor de door u gekozen slijpschijf.** Geschikte flenzen steunen de slijpschijf en verminderen zo het gevaar van een slijpschijfbreuk. Flenzen voor doorslijpschijven kunnen verschillen van de flenzen voor andere slijpschijven.
- ▶ **Gebruik geen versleten slijpschijven van grotere elektrische gereedschappen.** Slijpschijven voor grotere elektrische gereedschappen zijn niet geconstrueerd voor de hogere toerentallen van kleinere elektrische gereedschappen en kunnen breken.

Bijzondere waarschuwingen voor werkzaamheden met draadborstels

- ▶ **Houd er rekening mee dat de draadborstel ook tijdens het normale gebruik draadstukken verliest. Overbelast de draden niet door een te hoge aandrukkracht.** Wegvliegende draadstukken kunnen gemakkelijk door dunne kleding en/of de huid dringen.

- ▶ **Als het gebruik van een beschermkap wordt geadviseerd, dient u te voorkomen dat beschermkap en draadborstel elkaar kunnen raken.** Vlakstaal- en komsstaalborstels kunnen door aandrukkracht en centrifugaalkrachten hun diameter vergroten.

Extra waarschuwingen**Draag een veiligheidsbril.**

- ▶ **Gebruik een geschikt detectieapparaat om verborgen stroom-, gas- of waterleidingen op te sporen of raadpleeg het plaatselijke energie- of waterleidingbedrijf.** Contact met elektrische leidingen kan tot brand of een elektrische schok leiden. Beschadiging van een gasleiding kan tot een explosie leiden. Breuk van een waterleiding veroorzaakt materiële schade en kan een elektrische schok veroorzaken.
- ▶ **Ontgrendel de aan/uit-schakelaar en zet deze in de uitstand als de stroomvoorziening wordt onderbroken, bijvoorbeeld door stroomuitval of uit het stopcontact trekken van de stekker.** Daardoor wordt ongecontroleerd opnieuw starten voorkomen.
- ▶ **Raak slijp- en doorslijpschijven niet aan voordat deze zijn afgekoeld.** De schijven worden tijdens de werkzaamheden zeer heet.
- ▶ **Zet het werkstuk vast.** Een met spanvoorzieningen of een bankschroef vastgehouden werkstuk wordt beter vastgehouden dan u met uw hand kunt doen.

Product- en vermogensbeschrijving

Lees alle veiligheidswaarschuwingen en alle voorschriften. Als de waarschuwingen en voorschriften niet worden opgevolgd, kan dit een elektrische schok, brand of ernstig letsel tot gevolg hebben.

Vouw de uitvouwbare pagina met de afbeelding van het gereedschap open en laat deze pagina opengevouwen terwijl u de gebruiksaanwijzing leest.

Gebruik volgens bestemming

Het elektrische gereedschap is bestemd voor het slijpen en ontbramen van metaal met korundslijptoebehoren.

Het elektrische gereedschap is ook geschikt voor werkzaamheden met draadborstels.

Afgebeelde componenten

De componenten zijn genummerd zoals op de afbeelding van het elektrische gereedschap op de pagina met afbeeldingen.

- 1 Spanmoer (GGS 6 S)
- 2 Open beschermkap met vastzetschroef (GGS 6 S)
- 3 Uitgaande as
- 4 Opnameflens (GGS 6 S)
- 5 Ashals
- 6 Aan/uit-schakelaar

- 7 Inschakelblokkering en vastzettoets voor aan/uitschakelaar
- 8 Snelspanmoer **SDS-*clix*** *
- 9 Spanmoer (GGS 6)
- 10 Spanflens
- 11 Gesloten beschermkap met vastzetmoeren (GGS 6)
- 12 Opnameflens (GGS 6)
- 13 Handgreep (geïsoleerd greepvlak)
- 14 Vastzetschroef voor beschermkap
- 15 Vergrendelingspen
- 16 Pensleutel voor spanmoer
- 17 Indexmarkering
- 18 Veerring
- 19 Vastzetmoer voor beschermkap
- 20 Steeksleutel sleutelwijdte 24 mm *

* Niet elk afgebeeld en beschreven toebehoren wordt standaard meegeleverd. Het volledige toebehoren vindt u in ons toebehorenprogramma.

Informatie over geluid en trillingen

Meetwaarden voor geluid bepaald volgens EN 60745.

Het A-gewogen geluidsniveau van het gereedschap bedraagt kenmerkend: geluidsdrukniveau 86 dB(A); geluidsvermogen-niveau 97 dB(A). Onzekerheid K = 3 dB.

Draag een gehoorbescherming.

Totale trillingswaarden a_{h_i} (vectorsom van drie richtingen) en onzekerheid K bepaald volgens EN 60745:

slijpen aan de oppervlakte (afbramen): $a_{h_i} < 2,5 \text{ m/s}^2$,
K = 1,5 m/s^2 .

Het in deze gebruiksaanwijzing vermelde trillingsniveau is gemeten met een volgens EN 60745 genormeerde meetmethode en kan worden gebruikt om elektrische gereedschappen met elkaar te vergelijken. Het is ook geschikt voor een voorlopige inschatting van de trillingsbelasting.

Het aangegeven trillingsniveau representeert de voornaamste toepassingen van het elektrische gereedschap. Als echter het elektrische gereedschap wordt gebruikt voor andere toepassingen, met afwijkende inzetgereedschappen of onvoldoende onderhoud, kan het trillingsniveau afwijken. Dit kan de trillingsbelasting gedurende de gehele arbeidsperiode duidelijk verhogen.

Voor een nauwkeurige schatting van de trillingsbelasting moet ook rekening worden gehouden met de tijd waarin het gereedschap uitgeschakeld is, of waarin het gereedschap wel loopt, maar niet werkelijk wordt gebruikt. Dit kan de trillingsbelasting gedurende de gehele arbeidsperiode duidelijk verminderen.

Leg aanvullende veiligheidsmaatregelen ter bescherming van de bediener tegen het effect van trillingen vast, zoals: Onderhoud van elektrische gereedschappen en inzetgereedschappen, warm houden van de handen, organisatie van het arbeidsproces.

Technische gegevens

Rechte slijpmachine		GGS 6	GGS 6 S
Zaaknummer		0 601 214 0..	0 601 214 1..
Opgenomen vermogen	W	1 200	1 150
Afgegeven vermogen	W	720	670
Max. toerental	min^{-1}	6 800	6 800
Schroefdraad uitgaande as		5/8"	M 14
Max. lengte uitgaande as	mm	27	31
Gereedschapopname	mm	16	20
Max. dikte slijpschijf	mm	25	32
Max. diameter slijp- of schuurtoebehoren	mm	125	125
Gewicht volgens EPTA-Procedure 01/2003	kg	3,9	3,9

Isolatieklasse

□/II

□/II

De gegevens gelden voor nominale spanningen [U] 230 V. Bij afwijkende spanningen en bij per land verschillende uitvoeringen kunnen deze gegevens afwijken.

Inschakeling veroorzaakt een kortdurende spanningsdaling. Bij ongunstige voorwaarden van het stroomnet kunnen nadelige gevolgen voor andere machines of apparaten optreden. Bij netimpedanties kleiner dan 0,36 ohm worden geen storingen verwacht.

Conformiteitsverklaring **CE**

Wij verklaren als alleen verantwoordelijke dat het onder „Technische gegevens” beschreven product voldoet aan de volgende normen en normatieve documenten: EN 60745 volgens de bepalingen van de richtlijnen 2011/65/EU, 2004/108/EG en 2006/42/EG.

Technisch dossier (2006/42/EG) bij:
Robert Bosch GmbH, PT/ETM9,
D-70745 Leinfelden-Echterdingen

Dr. Egbert Schneider
Senior Vice President
Engineering

Helmut Heinzelmann
Head of Product Certification
PT/ETM9

[Handwritten signature]

[Handwritten signature]

Robert Bosch GmbH, Power Tools Division
D-70745 Leinfelden-Echterdingen
28.03.2012

Montage

- ▶ **Trek altijd voor werkzaamheden aan het elektrische gereedschap de stekker uit het stopcontact.**

Beschermingsvoorzieningen monteren

- ▶ **Stel de beschermkappen zo in dat er geen vonken in de richting van de bediener vliegen.**

Beschermkap voor schuren (GGS 6 S) (zie afbeelding A)

Plaats de beschermkap **2** op de ashals. Pas de positie van de beschermkap **2** aan de eisen van de bewerking aan. Vergrendel de beschermkap **2** met de vastzetschroef **14** en draai de vastzetschroef met minstens 10 Nm aan.

Beschermkap voor schuren (GGS 6) (zie afbeelding E)

Plaats de beschermkap **11** op de ashals. Pas de positie van de beschermkap **11** aan de eisen van de bewerking aan. Vergrendel de beschermkap **11** met de beide vastzetmoeren **19** en draai de vastzetmoeren met minstens 10 Nm aan.

Sluit na de montage van het slijptoebehoren de beschermkap **11** en draai beide vleugelmoeren vast.

Slijpgereedschappen monteren

Het slijptoebehoren moet nauwkeurig rond lopen. Gebruik niet-rond slijptoebehoren niet verder, maar vervang het of slijp het met een slijpsteen (toebehoren). Met de slijpsteen kunt u ook naar wens speciale vormen uit de grondvorm van het slijptoebehoren slijpen.

Als u slijpgereedschappen met schroefdraadinzetstuk gebruikt, dient u erop te letten dat het einde van de uitgaande as **3** de bodem van het gat van het slijpgereedschap niet raakt.

GGS 6 S (zie afbeelding B)

- Draai de uitgaande as **3** tot het boorgat in de uitgaande as **3** en de uitsparingen van het machinehuis op één lijn liggen. Steek de vergrendelingspen **15** door de uitsparingen van het huis en het boorgat van de uitgaande as **3**.
- Draai de spanmoer **1** met de meegeleverde pensleutel **16** los en verwijder de spanmoer.
- Reinig de uitgaande as **3** en alle te monteren delen.
- Breng het slijptoebehoren aan en draai de spanmoer **1** met de pensleutel **16** vast. Let erop dat het slijptoebehoren in de beschermkap **2** vrij kan draaien.

- ▶ **Gebruik conisch slijptoebehoren alleen in combinatie met de open beschermkap 2 en het passende spansysteem (spanmoer 1 en opnameflens 4).**

GGS 6 (zie afbeelding F)

- Draai de uitgaande as **3** tot het boorgat in de uitgaande as **3** en de uitsparingen van het machinehuis op één lijn liggen. Steek de vergrendelingspen **15** door de uitsparingen van het huis en het boorgat van de uitgaande as **3**.
- Draai de spanmoer **9** met de steeksleutel **20** (sleutelwijdte 24 mm) los door tegen de wijzers van de klok te draaien.
- Neem de spanflens **10** van de as.
- Reinig de uitgaande as **3** en alle te monteren delen.
- Breng het slijptoebehoren en de spanflens **10** aan en draai de spanmoer **9** met de steeksleutel **20** (sleutelwijdte 24 mm) vast. Let erop dat het slijptoebehoren in de beschermkap **11** vrij kan draaien.

- ▶ **Gebruik recht slijptoebehoren alleen in combinatie met de gesloten beschermkap 11 en het passende spansysteem (spanmoer 9, spanflens 10 en opnameflens 12).**

Opnameflens wisselen (zie afbeelding D)

GGS 6 S

Gebruik voor het bevestigen van conisch slijptoebehoren de opnameflens **4**, de spanmoer **1** en de open beschermkap **2**. Licht met een schroevendraaier de springring **18** uit de groef van de uitgaande as **3** en verwijder de opnameflens **4**. Monteer de passende opnameflens **4** overeenkomstig.

GGS 6

Gebruik voor het bevestigen van conisch slijptoebehoren de opnameflens **12**, de spanmoer **9**, de spanflens **10** en de gesloten beschermkap **11**.

Licht met een schroevendraaier de springring **18** uit de groef van de uitgaande as **3** en verwijder de opnameflens **12**. Monteer de passende opnameflens **12** overeenkomstig.

Snelspanmoer SDS-*cl*ic (GGS 6 S) (zie afbeelding C)

Voor het eenvoudig wisselen van slijpgereedschappen zonder hulpgereedschap kunt u in plaats van de spanmoer **1** de snelspanmoer **8** gebruiken.

- ▶ **De snelspanmoer 8 mag niet voor borstels gebruikt worden.**

Gebruik alleen een onbeschadigde snelspanmoer 8 die helemaal in orde is.

Let er bij het vastschroeven op dat de zijde met het opschrift van de snelspanmoer 8 niet naar de slijpschijf wijst. De pijl moet naar de indexmarkering 17 wijzen.

Een op de juiste manier bevestigde en onbeschadigde snelspanmoer kunt u losdraaien door de kartelring tegen de wijzers van de klok in met de hand los te draaien. **Draai een vastzittende snelspanmoer nooit met een tang los, maar gebruik de pensleutel 16.**

Afzuiging van stof en spanen

- ▶ Stof van materialen zoals loodhoudende verf, enkele houtsoorten, mineralen en metaal kunnen schadelijk voor de gezondheid zijn. Aanraking of inademing van stof kan leiden tot allergische reacties en/of ziekten van de ademwegen van de gebruiker of personen die zich in de omgeving bevinden.

Bepaalde soorten stof, bijvoorbeeld van eiken- en beukenhout, gelden als kankerverwekkend, in het bijzonder in combinatie met toevoegingsstoffen voor houtbehandeling (chromaat en houtbeschermingsmiddelen). Asbesthoudend materiaal mag alleen door bepaalde vakmensen worden bewerkt.

- Zorg voor een goede ventilatie van de werkplek.
- Er wordt geadviseerd om een ademmasker met filterklasse P2 te dragen.

Neem de in uw land geldende voorschriften voor de te bewerken materialen in acht.

- ▶ **Voorkom ophoping van stof op de werkplek.** Stof kan gemakkelijk ontbranden.

Gebruik

Ingebruikneming

- ▶ **Let op de netspanning! De spanning van de stroombron moet overeenkomen met de gegevens op het typeplaatje van het elektrische gereedschap. Met 230 V aangeduide elektrische gereedschappen kunnen ook met 220 V worden gebruikt.**

In- en uitschakelen

Als u het elektrische gereedschap wilt **inschakelen** duwt u **eerst** de inschakelblokkering **7** naar voren en drukt u **vervolgens** op de aan/uit-schakelaar **6** en houdt u deze ingedrukt.

Voor het **vastzetten** van de ingedrukte aan/uit-schakelaar **6** schuift u de vastzettoets **7** verder naar voren.

Als u het elektrische gereedschap wilt **uitschakelen** laat u de aan/uit-schakelaar **6** los. Als deze vergrendeld is, drukt u de aan/uit-schakelaar **6** kort in en laat u deze vervolgens los.

- ▶ **Controleer de slijpgereedschappen voor het gebruik. Het slijpgereedschap moet op de juiste wijze zijn gemonteerd en vrij kunnen draaien. Laat het slijpgereedschap minstens 1 minuut onbelast proefdraaien. Gebruik geen beschadigde, niet-ronde of trillende slijpgereedschappen.** Beschadigde slijpgereedschappen kunnen barsten of verwondingen veroorzaken.

Als u het elektrische gereedschap niet gebruikt, dient u het uit te schakelen om energie te sparen.

Tips voor de werkzaamheden

Beweeg het inzetgereedschap voor slijpen of schuren met lichte druk gelijkmatig heen en weer om een optimaal werkresultaat te verkrijgen. Te sterke druk vermindert de capaciteit van het elektrische gereedschap en laat het inzetgereedschap voor slijpen of schuren sneller verslijten.

Onderhoud en service

Onderhoud en reiniging

- ▶ **Trek altijd voor werkzaamheden aan het elektrische gereedschap de stekker uit het stopcontact.**
- ▶ **Houd het elektrische gereedschap en de ventilatieopeningen altijd schoon om goed en veilig te werken.**
- ▶ **Gebruik onder extreme gebruiksomstandigheden indien mogelijk altijd een afzuiginstallatie. Blaas de ventilatieopeningen regelmatig schoon en sluit het gereedschap aan via een aardlekschakelaar.** Tijdens het bewerken van metalen kan geleidend stof in het elektrische gereedschap terechtkomen. Daardoor kan de veiligheidsisolatie van het elektrische gereedschap worden geschaad.

Bewaar en behandel het toebehoren zorgvuldig.

Als de aansluitkabel moet worden vervangen, moeten deze werkzaamheden door Bosch of een erkende klantenservice voor Bosch elektrische gereedschappen worden uitgevoerd om veiligheidsrisico's te voorkomen.

Mocht het elektrische gereedschap ondanks zorgvuldige fabricage- en testmethoden toch defect raken, dient de reparatie te worden uitgevoerd door een erkende klantenservice voor Bosch elektrische gereedschappen.

Vermeld bij vragen en bestellingen van vervangingsonderdelen altijd het uit tien cijfers bestaande zaaknummer volgens het typeplaatje van het elektrische gereedschap.

Klantenservice en advies

Onze klantenservice beantwoordt uw vragen over reparatie en onderhoud van uw product en over vervangingsonderdelen. Explosietekeningen en informatie over vervangingsonderdelen vindt u ook op:

www.bosch-pt.com

De medewerkers van onze klantenservice adviseren u graag bij vragen over de aankoop, het gebruik en de instelling van producten en toebehoren.

Nederland

Tel.: +31 (0)76 579 54 54

Fax: +31 (0)76 579 54 94

E-mail: gereedschappen@nl.bosch.com

België

Tel.: +32 2 588 0589

Fax: +32 2 588 0595

E-mail: outillage.gereedschap@be.bosch.com

Afvalverwijdering

Elektrische gereedschappen, toebehoren en verpakkingen moeten op een voor het milieu verantwoorde wijze worden hergebruikt.

Gooi elektrische gereedschappen niet bij het huisvuil.

Alleen voor landen van de EU:



Volgens de Europese richtlijn 2002/96/EG over elektrische en elektronische oude apparaten en de omzetting van de richtlijn in nationaal recht moeten niet meer bruikbare elektrische gereedschappen apart worden ingezameld en op een voor het milieu verantwoorde wijze worden hergebruikt.

Wijzigingen voorbehouden.

Dansk

Sikkerhedsinstrukser

Generelle sikkerhedsinstrukser til el-værktøj

⚠ ADVARSEL Læs alle sikkerhedsinstrukser og anvisninger. I tilfælde af manglende overholdelse af sikkerhedsinstrukserne og anvisningerne er der risiko for elektrisk stød, brand og/eller alvorlige kvæstelser.

Opbevar alle sikkerhedsinstrukser og anvisninger til senere brug.

Det i sikkerhedsinstrukserne benyttede begreb „el-værktøj“ refererer til netdrevet el-værktøj (med netkabel) og akkudrevet el-værktøj (uden netkabel).

Sikkerhed på arbejdspladsen

- ▶ **Sørg for, at arbejdsområdet er rent og rigtigt belyst.** Uorden eller uoplyste arbejdsområder øger faren for uheld.
- ▶ **Brug ikke el-værktøjet i eksplosionsfarlige omgivelser, hvor der findes brændbare væsker, gasser eller støv.** El-værktøj kan slå gnister, der kan antænde støv eller dampe.
- ▶ **Sørg for, at andre personer og ikke mindst børn holdes væk fra arbejdsområdet, når maskinen er i brug.** Hvis man distraheres, kan man miste kontrollen over maskinen.

Elektrisk sikkerhed

- ▶ **El-værktøjets stik skal passe til kontakten. Stikket må under ingen omstændigheder ændres. Brug ikke adapterstik sammen med jordforbundet el-værktøj.** Uændrede stik, der passer til kontakterne, nedsætter risikoen for elektrisk stød.
- ▶ **Undgå kropskontakt med jordforbundne overflader som f.eks. rør, radiatorer, komfurer og køleskabe.** Hvis din krop er jordforbundet, øges risikoen for elektrisk stød.
- ▶ **Maskinen må ikke udsættes for regn eller fugt.** Indtrængning af vand i et el-værktøj øger risikoen for elektrisk stød.
- ▶ **Brug ikke ledningen til formål, den ikke er beregnet til (f.eks. må man aldrig bære el-værktøjet i ledningen, hænge el-værktøjet op i ledningen eller rykke i ledningen for at trække stikket ud af kontakten). Beskyt ledningen mod varme, olie, skarpe kanter eller maskindele, der er i bevægelse.** Beskadigede eller indviklede ledninger øger risikoen for elektrisk stød.
- ▶ **Hvis el-værktøjet benyttes i det fri, må der kun benyttes en forlængerledning, der er egnet til udendørs brug.** Brug af forlængerledning til udendørs brug nedsætter risikoen for elektrisk stød.
- ▶ **Hvis det ikke kan undgås at bruge el-værktøjet i fugtige omgivelser, skal der bruges et HFI-relæ.** Brug af et HFI-relæ reducerer risikoen for at få elektrisk stød.

Personlig sikkerhed

- ▶ **Det er vigtigt at være opmærksom, se, hvad man laver, og bruge el-værktøjet fornuftigt. Brug ikke noget el-værktøj, hvis du er træt, har nydt alkohol eller er påvirket af medikamenter eller euforiserende stoffer.** Få sekundens uopmærksomhed ved brug af el-værktøjet kan føre til alvorlige personskader.
- ▶ **Brug beskyttelsesudstyr og hav altid beskyttelsesbriller på.** Brug af sikkerhedsudstyr som f.eks. støvmaske, skridsikkert fodtøj, beskyttelseshjelm eller høreværn afhængig af maskintype og anvendelse nedsætter risikoen for personskader.
- ▶ **Undgå utilsigtet igangsætning. Kontrollér, at el-værktøjet er slukket, før du tilslutter det til strømtilførslen og/eller akkuen, løfter eller bærer det.** Undgå at bære el-værktøjet med fingeren på afbryderen og sørg for, at el-værktøjet ikke er tændt, når det slutes til nettet, da dette øger risikoen for personskader.

- ▶ **Gør det til en vane altid at fjerne indstillingsværktøj eller skruenøgle, før el-værktøjet tændes.** Hvis et stykke værktøj eller en nøgle sidder i en roterende maskindel, er der risiko for personskader.
- ▶ **Undgå en anormal legemsposition. Sørg for at stå sikkert, mens der arbejdes, og kom ikke ud af balance.** Dermed har du bedre muligheder for at kontrollere el-værktøjet, hvis der skulle opstå uventede situationer.
- ▶ **Brug egnet arbejdstøj. Undgå løse beklædningsgenstande eller smykker. Hold hår, tøj og handsker væk fra dele, der bevæger sig.** Dele, der er i bevægelse, kan gribe fat i løstsiddende tøj, smykker eller langt hår.
- ▶ **Hvis støvudsugnings- og opsamlingsudstyr kan monteres, er det vigtigt, at dette tilsluttes og benyttes korrekt.** Brug af en støvopsugning kan reducere støvmængden og dermed den fare, der er forbundet støv.

Omhyggelig omgang med og brug af el-værktøj

- ▶ **Undgå overbelastning af maskinen. Brug altid et el-værktøj, der er beregnet til det stykke arbejde, der skal udføres.** Med det passende el-værktøj arbejder man bedst og mest sikkert inden for det angivne effektområde.
- ▶ **Brug ikke et el-værktøj, hvis afbryder er defekt.** Et el-værktøj, der ikke kan startes og stoppes, er farlig og skal repareres.
- ▶ **Træk stikket ud af stikkontakten og/eller fjern akkuen, inden maskinen indstilles, der skiftes tilbehørsdele, eller maskinen lægges fra.** Disse sikkerhedsforanstaltninger forhindrer utilsigtet start af el-værktøjet.
- ▶ **Opbevar ubenyttet el-værktøj uden for børns rækkevidde. Lad aldrig personer, der ikke er fortrolige med maskinen eller ikke har gennemlæst disse instrukser, benytte maskinen.** El-værktøj er farligt, hvis det benyttes af ukyndige personer.
- ▶ **El-værktøjet bør vedligeholdes omhyggeligt. Kontroller, om bevægelige maskindele fungerer korrekt og ikke sidder fast, og om delene er brækket eller beskadiget, således at el-værktøjets funktion påvirkes. Få beskadigede dele repareret, inden maskinen tages i brug.** Mange uheld skyldes dårligt vedligeholdte el-værktøjer.
- ▶ **Sørg for, at skæreværktøjer er skarpe og rene.** Omhyggeligt vedligeholdte skæreværktøjer med skarpe skærekanten sætter sig ikke så hurtigt fast og er nemmere at føre.
- ▶ **Brug el-værktøj, tilbehør, indsatsværktøj osv. iht. disse instrukser. Tag hensyn til arbejdsforholdene og det arbejde, der skal udføres.** Anvendelse af el-værktøjet til formål, som ligger uden for det fastsatte anvendelsesområde, kan føre til farlige situationer.

Service

- ▶ **Sørg for, at el-værktøj kun repareres af kvalificerede fagfolk og at der kun benyttes originale reservedele.** Dermed sikres størst mulig maskinsikkerhed.

Sikkerhedsinstrukser til ligeslibere

Fælles sikkerhedsinstrukser mht. slibning og arbejde med trådbørster

- ▶ **Dette el-værktøj kan bruges som sliber og trådbørste. Læs og overhold alle sikkerhedsinstrukser, vejledninger, illustrationer og data, som du modtager i forbindelse med el-værktøjet.** Overholder du ikke følgende instrukser, kan du få elektrisk stød, der kan opstå brand og/eller du kan blive kvæstet alvorligt.
- ▶ **Dette el-værktøj er ikke egnet til sandpapirslibning, polering og skærearbejde.** Anvendelse af el-værktøjet til formål, det ikke er beregnet til, er forbundet med farer og kvæstelser.
- ▶ **Anvend kun tilbehør, hvis det er beregnet til dette el-værktøj og anbefalet af fabrikanten.** En mulig fastgørelse af tilbehøret til el-værktøjet sikrer ikke en sikker anvendelse.
- ▶ **Den tilladte hastighed for indsatsværktøjet skal være mindst lige så høj som den max. hastighed, der er angivet på el-værktøjet.** Tilbehør, der drejer hurtigere end tilladt, kan blive ødelagt eller flyve omkring.
- ▶ **Indsatsværktøjets yvendige diameter og tykkelse skal svare til målene på dit el-værktøj.** Forkert målt indsatsværktøj kan ikke afskærmes eller kontrolleres tilstrækkeligt.
- ▶ **Slibeskiver, flanger, slibebagskiver eller andet tilbehør skal passe nøjagtigt til slibespindlen på dit el-værktøj.** Indsatsværktøj, der ikke passer nøjagtigt på el-værktøjets slibespindel, drejer ujævnt, vibrerer meget stærkt og kan medføre, at man taber kontrollen.
- ▶ **Brug ikke el-værktøjet, hvis det er beskadiget. Kontrolér altid før brug indsatsværktøj som f.eks. slibeskiver for afsplintninger og revner, slid eller stærkt slid, trådbørster for løse eller brækkede tråde. Tabes el-værktøjet eller indsatsværktøjet på jorden, skal du kontrollere, om det er beskadiget; anvend evt. et ubeskadiget indsatsværktøj. Når indsatsværktøjet er kontrolleret og indsat, skal du holde dig selv og personer, der befinder sig i nærheden, uden for det niveau, hvor indsatsværktøjet roterer, og lade el-værktøjet køre i et minut ved højeste hastighed.** Beskadiget indsatsværktøj brækker for det meste i denne testtid.
- ▶ **Brug personligt beskyttelsesudstyr. Brug helmaske til ansigtet, øjenværn eller beskyttelsesbriller, afhængigt af det udførte arbejde. Brug afhængigt af arbejdets art støvmaske, høreværn, beskyttelsehandsker eller specialforklæde, der beskytter dig mod små slibe- og materialepartikler.** Øjnene skal beskyttes mod fremmede genstande, der flyver rundt i luften og som opstår i forbindelse med forskelligt arbejde. Støv- eller åndedrætsmaske skal filtrere det støv, der opstår under arbejdet. Udsættes du for høj støj i længere tid, kan du lide høretab.
- ▶ **Sørg for tilstrækkelig afstand til andre personer under arbejdet. Enhver, der betræder arbejdsområdet, skal bruge personligt beskyttelsesudstyr.** Brudstykker fra emnet eller brækket indsatsværktøj kan flyve væk og føre til kvæstelser også uden for det direkte arbejdsområde.

- ▶ **Hold altid maskinen i de isolerede grebflader, når du udfører arbejde, hvor indsatsværktøjet kan ramme bøjede strømledninger eller maskinens eget kabel.** Kontakt med en spændingsførende ledning kan også sætte maskinens metaldele under spænding, hvilket kan føre til elektrisk stød.
- ▶ **Hold netkablet væk fra roterende indsatsværktøj.** Taber du kontrollen over el-værktøjet, kan netkablet skæres over eller rammes, og din hånd eller din arm kan trækkes ind i det roterende indsatsværktøj.
- ▶ **Læg aldrig el-værktøjet til side, før indsatsværktøjet står helt stille.** Det roterende indsatsværktøj kan komme i kontakt med fralægningsfladen, hvorved du kan tabe kontrollen over el-værktøjet.
- ▶ **Lad ikke el-værktøjet køre, mens det bæres.** Dit tøj kan blive fanget ved en tilfældig kontakt med det roterende indsatsværktøj, hvorved indsatsværktøjet kan bore sig ind i din krop.
- ▶ **Rengør ventilationsåbningerne på dit el-værktøj med regelmæssige mellemrum.** Motorhuset trækker støv ind i huset, og store mængder metalstøv kan være farligt rent elektrisk.
- ▶ **Brug ikke el-værktøjet i nærheden af brændbare materialer.** Gnister kan sætte ild i materialer.
- ▶ **Brug ikke indsatsværktøj, der transporterer flydende kølemiddel.** Brug af vand eller andre flydende kølemidler kan føre til elektrisk stød.

Tilbageslag og tilsvarende advarsler

- ▶ Tilbageslag er en pludselig reaktion, som skyldes, at et roterende indsatsværktøj (slibemaskine, slibebagskive, trådbørste osv.) har sat sig fast eller blokerer. Fastsættelse eller blokering fører til et pludseligt stop af det roterende indsatsværktøj. Derved accelereres et ukontrolleret el-værktøj mod indsatsværktøjets omdrejningsretning på blokeringsstedet. Sidder f.eks. en slibeskive fast eller blokerer i et emne, kan kanten på slibeskiven, der dykker ned i emnet, blive siddende, hvorved slibeskiven brækker af eller fører til et tilbageslag. Slibeskiven bevæger sig så hen imod eller væk fra betjeningspersonen, afhængigt af skivens drejeretning på blokeringsstedet. Derved kan slibeskiver også brække. Et tilbageslag skyldes forkert eller fejlbehæftet brug af el-værktøjet. Det kan forhindres ved at træffe egnede sikkerhedsforanstaltninger, der beskrives i det følgende.
- ▶ **Hold godt fast i el-værktøjet og sørg for at både krop og arme befinder sig i en position, der kan klare tilbageslagskræfterne. Anvend altid ekstrahåndtaget, hvis et sådant findes, for at have så meget kontrol som muligt over tilbageslagskræfterne eller reaktionsmomenterne, når maskinen kører op i hastighed.** Betjeningspersonen kan beherske tilbageslags- og reaktionskræfterne med egnede sikkerhedsforanstaltninger.
- ▶ **Sørg for at din hånd aldrig kommer i nærheden af det roterende indsatsværktøj.** Indsatsværktøjet kan bevæge sig hen over din hånd i forbindelse med et tilbageslag.
- ▶ **Undgå at din krop befinder sig i det område, hvor el-værktøjet bevæger sig i forbindelse med et tilbageslag.** Tilbageslaget driver el-værktøjet i modsat retning af slibeskivens bevægelse på blokeringsstedet.

54 | Dansk

► **Arbejd særlig forsigtig i områder som f.eks. hjørner, skarpe kanter osv. Det skal forhindres, at indsatsværktøjet slår tilbage fra emnet og sætter sig fast.** Det roterende indsatsværktøj har tendens til at sætte sig fast, når det anvendes i hjørner, skarpe kanter, eller hvis det springer tilbage. Dette medfører, at man taber kontrollen eller tilbageslag.

► **Brug ikke kædesavklinger eller tandede savklinger.** Sådant indsatsværktøj fører hyppigt til tilbageslag, eller at man mister kontrollen over el-værktøjet.

Særlige sikkerhedshenvisninger i forbindelse med slibning

► **Brug udelukkende slibeskiver/slibestifter, der er godkendt til dit el-værktøj, og den beskyttelseskappe, der er beregnet til disse slibeskiver/slibestifter.** Slibeskiver/slibestifter, der ikke er beregnet til el-værktøjet, kan ikke beskyttes tilstrækkeligt og er usikre.

► **Beskyttelseskappen skal være anbragt sikkert på el-værktøjet og være indstillet på en sådan måde, at der opnås maks. sikkerhed, dvs. at den mindste del af slibeskiven peger åbent hen imod betjeningspersonen.** Beskyttelseskappen er med til at beskytte betjeningspersonen mod brudstykker, tilfældig kontakt med slibeskiven/slibestiften samt gnister, der kan sætte ild i tøjet.

► **Slibeskiver/slibestifter må kun anvendes til de anbefalede formål. F.eks.: Slib aldrig med sidefladen på en skæreskive.** Skæreskiver er bestemt til materialeafslibning med kanten på skiven. Udsættes disse slibeskiver/slibestifter for sidevendt kraftpåvirkning, kan de ødelægges.

► **Anvend altid ubeskadigede spændeflanger i den rigtige størrelse og form, der passer til den valgte slibeskive.** Egnede flanger støtter slibeskiven og forringer således faren for brud på slibeskiven. Flanger til skæreskiver kan være forskellige fra flanger til andre slibeskiver.

► **Brug ikke slidte slibeskiver, der passer til større el-værktøj.** Slibeskiver til større el-værktøj kan brække, da de ikke er egnede til de højere omdrejningstal, som småt el-værktøj arbejder med.

Særlige sikkerhedsinstruksjoner i forbindelse med arbejde med trådbørster

► **Vær opmærksom på, at trådbørsten også taber trådstykker under almindelig brug. Overbelast ikke trådene med et for stort tryk.** Vækflyvende trådstykker kan meget hurtigt trænge ind under tyndt tøj og/eller huden.

► **Anbefales det at bruge en beskyttelseskappe, skal du forhindre, at beskyttelseskappe og trådbørste kan berøre hinanden.** Tallerken- og kopbørster kan øge deres diameter med tryk og centrifugalkraft.

Ekstra advarselshenvisninger

Brug sikkerhedsbriller.



► **Anvend egnede søgeinstrumenter til at finde frem til skjulte forsyningsledninger eller kontakt det lokale**

forsyningselskab. Kontakt med elektriske ledninger kan føre til brand og elektrisk stød. Beskadigelse af en gasledning kan føre til eksplosion. Brud på et vandrør kan føre til materiel skade eller elektrisk stød.

► **Åben for start-stop-kontakten og stil den på stop, når strømforsyningen afbrydes (f. eks. som følge af strømsvigt eller hvis netstikket trækkes ud).** Derved forhindres en ukontrolleret genstart.

► **Tag ikke fat i slibe- og skæreskiver, før de er afkølet.** Skiverne bliver meget varme under arbejdet.

► **Sikr emnet.** Et emne holdes bedre fast med spændeanordninger eller skruestik end med hånden.

Beskrivelse af produkt og ydelse



Læs alle sikkerhedsinstruksjoner og anvisninger. I tilfælde af manglende overholdelse af sikkerhedsinstruksjonerne og anvisningerne er der risiko for elektrisk stød, brand og/eller alvorlige kvæstelser.

Klap venligst foldesiden med illustration af produktet ud og lad denne side være foldet ud, mens du læser betjeningsvejledningen.

Beregnet anvendelse

El-værktøjet er beregnet til at slibe og afgrate metal med korrund slibestifter.

El-værktøjet er også egnet til at arbejde med trådbørster.

Illustrerede komponenter

Nummereringen af de illustrerede komponenter refererer til illustrationen af el-værktøjet på illustrationssiden.

- 1 Spændemøtrik (GG5 6 S)
- 2 Åben beskyttelseskappe med stilleskrue (GG5 6 S)
- 3 Slibespindel
- 4 Holdeflange (GG5 6 S)
- 5 Spindelhals
- 6 Start-stop-kontakt
- 7 Kontaktpærre/stilletaste til start-stop-kontakt
- 8 Lynspændemøtrik **SDS-elic** *
- 9 Spændemøtrik (GG5 6)
- 10 Spændeflange
- 11 Lukket beskyttelseskappe med stillemøtrikker (GG5 6)
- 12 Holdeflange (GG5 6)
- 13 Håndgreb (isoleret gribeblade)
- 14 Stillesskrue til beskyttelseskappe
- 15 Holdestift
- 16 Tapnøgle til spændemøtrik
- 17 Indeksmærke
- 18 Låsering
- 19 Stillemøtrik til beskyttelseskappe
- 20 Gaffelnøgle nøglevidde 24 mm*

*Tilbehør, som er illustreret og beskrevet i brugsanvisningen, er ikke indeholdt i leveringen. Det fuldstændige tilbehør findes i vores tilbehørsprogram.

Støj-/vibrationsinformation

Måleværdier for støj beregnet iht. EN 60745.

Værktøjets A-vægtede støjniveau er typisk: Lydtryksniveau 86 dB(A); lydeffektniveau 97 dB(A). Usikkerhed K = 3 dB.

Brug høreværn!

Samlede vibrationsværdier a_h (vektorsum for tre retninger) og usikkerhed K beregnet iht. EN 60745:

Overfladeslibning (skrubning): $a_h < 2,5 \text{ m/s}^2$, $K = 1,5 \text{ m/s}^2$.

Det svingningsniveau, der er angivet i nærværende instrukser, er blevet målt iht. en standardiseret måleproces i EN 60745, og kan bruges til at sammenligne el-værktøjer. Det er også egnet til en foreløbig vurdering af svingningsbelastningen.

Det angivende svingningsniveau repræsenterer de væsentlige anvendelser af el-værktøjet. Hvis el-værktøjet dog anvendes til andre formål, med afvigende indsatsværktøj eller utilstrækkelig vedligeholdelse, kan svingningsniveauet afvige. Dette kan føre til en betydelig forøgelse af svingningsbelastningen i hele arbejdstidsrummet.

Til en nøjagtig vurdering af svingningsbelastningen bør der også tages højde for de tider, i hvilke værktøjet er slukket eller godt nok kører, men rent faktisk ikke anvendes. Dette kan føre til en betydelig reduktion af svingningsbelastningen i hele arbejdstidsrummet.

Fastlæg ekstra sikkerhedsforanstaltninger til beskyttelse af brugeren mod svingningers virkning som f.eks.: Vedligeholdelse af el-værktøj og indsatsværktøj, holde hænder varme, organisation af arbejdsforløb.

Tekniske data

Ligesliber		GG5 6	GG5 6 S
Typenummer		0 601 214 0..	0 601 214 1..
Nominal optagen effekt	W	1 200	1 150
Afgiven effekt	W	720	670
maks. omdrejningstal	min ⁻¹	6 800	6 800
Slibespindelgevind		5/8"	M 14
maks. spindellængde	mm	27	31
Værktøjholderen	mm	16	20
maks. slibeskivetykkelse	mm	25	32
maks. slibestift diameter	mm	125	125
Vægt svarer til EPTA-Procedure 01/2003	kg	3,9	3,9
Beskyttelsesklasse		□/II	□/II

Angivelserne gælder for en nominal spænding [U] på 230 V. Disse angivelser kan variere ved afvigende spændinger og i landespecifikke udførelser.

Indkoblingsstrømstødet kan forårsage kortfrielede spændingsfald. Under ugunstige netbetingelser i tyndbefolket område kan andre apparater blive påvirket heraf. Hvis strømtilførselens systemimpedans er mindre end 0,36 Ohm, er det usandsynligt, at der opstår ulemper.

Overensstemmelseserklæring

Vi erklærer under almindeligt ansvar, at det produkt, der er beskrevet under „Tekniske data“, er i overensstemmelse med følgende standarder eller normative dokumenter: EN 60745 iht. bestemmelserne i direktiverne 2011/65/EU, 2004/108/EF, 2006/42/EF.

Teknisk dossier (2006/42/EF) ved:
Robert Bosch GmbH, PT/ETM9,
D-70745 Leinfelden-Echterdingen

Dr. Egbert Schneider Helmut Heinzelmann
Senior Vice President Head of Product Certification
Engineering PT/ETM9

ppa. Schneider *i.V. K. W.*

Robert Bosch GmbH, Power Tools Division
D-70745 Leinfelden-Echterdingen
28.03.2012

Montering

► **Træk stikket ud af stikkontakten, før der udføres arbejdet på el-værktøjet.**

Montering af beskyttelsesanordninger

► **Indstil beskyttelseskapperne på en sådan måde, at brugeren ikke udsættes for gnistregn.**

Beskyttelseskappe til slibning (GG5 6 S) (se Fig. A)

Sæt beskyttelseskappen **2** på spindelhalsen. Tilpas beskyttelseskappens position **2**, så den passer til arbejdets krav. Fastlås beskyttelseskappen **2** med stilleskruen **14** og spænd stilleskruen med mindst 10 Nm.

Beskyttelseskappe til slibning (GG5 6) (se Fig. E)

Sæt beskyttelseskappen **11** på spindelhalsen. Tilpas beskyttelseskappens position **11** i forhold til arbejdets krav. Fastlås beskyttelseskappen **11** med de to stille møtrikker **19** og spænd møtrikkerne med mindst 10 Nm.

Luk efter monteringen af slibeværktøjet beskyttelseskappen **11** og spænd de to vingemøtrikker.

Montering af slibeværktøj

Slibestifternes runde bevægelse skal være fejlfri. Anvend ikke urunde slibestifter, men skift dem eller slib dem til med en slibesten (tilbehør).

Med slibestenen er det også muligt at udarbejde vilkårlige specialformer på basis af slibestifternes grundformer.

Bruger du slibeværktøj med gevindindsats, skal du være opmærksom på, at enden på slibespindlen **3** ikke berører slibeværktøjets hulbund.

GGG 6 S (se Fig. B)

- Drej slibespindlen **3**, indtil boringen i slibespindlen **3** og udsparingerne på huset flugter. Stik holdestiften **15** gennem udsparingerne på huset og boringen på slibespindlen **3**.
 - Løsne spændemøtrikken **1** med den medleverede tapnøgle **16** og tag den af.
 - Rengør slibespindlen **3** og alle dele, der skal monteres.
 - Sæt slibestiften på og spænd spændemøtrikken **1** fast med tapnøglen **16**. Sørg for, at slibestiften kan dreje frit i beskyttelseskappen **2**.
- **Brug kun koniske slibestifter i forbindelse med den åbne beskyttelseskappe 2 og det passende spændesystem (spændemøtrik 1 og holdeflange 4).**

GGG 6 (se Fig. F)

- Drej slibespindlen **3**, indtil boringen i slibespindlen **3** og udsparingerne på huset flugter. Stik holdestiften **15** gennem udsparingerne på huset og boringen på slibespindlen **3**.
 - Løsne spændemøtrikken **9** med gaffelnøglen **20** (nøglevidde 24 mm) ved at dreje den til venstre.
 - Tag spændeflangen **10** af.
 - Rengør slibespindlen **3** og alle dele, der skal monteres.
 - Sæt slibestiften og spændeflangen **10** på og spænd spændemøtrikken **9** med gaffelnøglen **20** (nøglevidde 24 mm). Sørg for, at slibestiften kan dreje frit i beskyttelseskappen **11**.
- **Brug kun lige slibestifter i forbindelse med den lukkede beskyttelseskappe 11 og det passende spændesystem (spændemøtrik 9, spændeflange 10 og holdeflange 12).**

Holdeflange skiftes (se Fig. D)

GGG 6 S

Fastgør koniske slibestifter med holdeflangen **4**, spændemøtrikken **1** og den åbne beskyttelseskappe **2**.

Løft låseringen **18** ud af slibespindelens not **3** med en skrue-trækker og tag holdeflangen **4** af. Monter den passende holdeflange **4** rigtigt.

GGG 6

Fastgør lige slibestifter med holdeflangen **12**, spændemøtrikken **9**, spændeflangen **10** og den lukkede beskyttelseskappe **11**.

Løft låseringen **18** ud af slibespindelens not **3** med en skrue-trækker og tag holdeflangen **12** af. Monter den passende holdeflange **12** rigtigt.

Lynspændemøtrik SDS-*clic* (GGG 6 S) (se Fig. C)

Til nemt slibeværktøjsskift uden brug af yderligere værktøj kan du bruge lynspændemøtrikken **8** i stedet for spændemøtrikken **1**.

- **Lynspændemøtrikken 8 må ikke bruges til børster.**

Brug kun en korrekt, ubeskadiget lynspændemøtrik 8.

Sørg under påskruningen for, at tekstsiden på lynspændemøtrikken 8 ikke peger hen imod slibeskiven; pilen skal pege hen på indeksemærket 17.

En korrekt fastgjort, ubeskadiget lynspændemøtrik løsnes med hånden ved at dreje yderringen til venstre. **Løsne aldrig en fastsiddende lynspændemøtrik med en tang, men brug tapnøglen 16.**

Støv-/spånudsugning

- Støv fra materialer som f.eks. blyholdig maling, nogle træsorter, mineraler og metal kan være sundhedsfarlige. Berøring eller indånding af støv kan føre til allergiske reaktioner og/eller åndedrætssygdomme hos brugeren eller personer, der opholder sig i nærheden af arbejdspladsen. Bestemt støv som f.eks. ege- eller bøgestøv gælder som kræftfremkaldende, især i forbindelse med ekstra stoffer til træbehandling (chromat, træbeskyttelsesmiddel). Asbestholdigt materiale må kun bearbejdes af fagfolk.

- Sørg for god udluftning af arbejdspladsen.
 - Det anbefales at bære åndeværn med filterklasse P2.
- Overhold forskrifterne, der gælder i dit land vedr. de materialer, der skal bearbejdes.

- **Undgå at der samler sig støv på arbejdspladsen.** Støv kan let antænde sig selv.

Brug

Ibrugtagning

- **Kontrollér netspændingen! Strømkildens spænding skal stemme overens med angivelserne på el-værktøjets typeskilt. El-værktøj til 230 V kan også tilsluttes 220 V.**

Tænd/sluk

Elektroværktøjet **tages i brug** ved **først** at skyde kontakt-spærren **7** fremad og **herefter** at trykke på start-stop-kontakten **6** og holde den nede.

Til **fastholdelse** af den nedtrykkede start-stop-kontakt **6** skydes stilletasten **7** videre fremad.

El-værktøjet **slukkes** ved at slippe start-stop-kontakten **6** eller hvis den er fastlåst, trykkes start-stop-kontakten **6** kort, før den slippes.

- **Kontrollér slibeværktøjet, før det tages i brug. Slibeværktøjet skal være korrekt monteret og skal kunne rotere frit. Gennemfør en prøvekørsel i mindst 1 minut uden belastning. Brug ikke beskadiget, ikke rundt eller vibrerende slibeværktøj.** Beskadiget slibeværktøj kan revne og føre til kvæstelser.

Hvis du ikke bruger el-værktøjet, skal du slukke for det for at spare på energien.

Arbejdsvejledning

Bevæg slibestiften jævnt frem og tilbage med et let tryk for at opnå et optimalt arbejdsresultat. Et for stærkt tryk forringer el-værktøjets ydelse og slibestiften slides hurtigere.

Vedligeholdelse og service

Vedligeholdelse og rengøring

- ▶ **Træk stikket ud af stikkontakten, før der udføres arbejde på el-værktøjet.**
- ▶ **El-værktøj og el-værktøjets ventilationsåbninger skal altid holdes rene for at sikre et godt og sikkert arbejde.**
- ▶ **Brug så vidt muligt altid et opsugningsanlæg ved ekstreme brugsbetingelser. Blæs ventilationsåbningerne igennem med hyppige mellemrum og forkoble en fejlstrømbeskyttelseskontakt (FI-kontakt).** Ved bearbejdning af metal kan ledende støv aflejre sig inde i elværktøjet. Elværktøjets beskyttelsesisolering kan forringes.

Opbevar og behandle tilbehøret omhyggeligt.

Hvis det er nødvendigt at erstatte tilslutningsledningen, skal dette arbejde udføres af Bosch eller på et autoriseret serviceværksted for Bosch el-værktøj for at undgå farer.

Skulle el-værktøjet trods omhyggelig fabrikation og kontrol holde op med at fungere, skal reparationen udføres af et autoriseret serviceværksted for Bosch-elektroværktøj.

El-værktøjets 10-cifrede typenummer (se typeskilt) skal altid angives ved forespørgsler og bestilling af reservedele.

Kundeservice og kunderådgivning

Kundeservice besvarer dine spørgsmål vedr. reparation og vedligeholdelse af dit produkt samt reservedele. Reservedelstegninger og informationer om reservedele findes også under: **www.bosch-pt.com**

Bosch kundeservice-team vil gerne hjælpe dig med at besvare spørgsmål vedr. køb, anvendelse og indstilling af produkter og tilbehør.

Dansk

Bosch Service Center
Telegrafvej 3
2750 Ballerup
Tlf. Service Center: +45 (4489) 8855
Fax: +45 (4489) 87 55
E-Mail: vaerktoej@dk.bosch.com

Bortskaffelse

El-værktøj, tilbehør og emballage skal genbruges på en miljøvenlig måde.

Smid ikke el-værktøj ud sammen med det almindelige husholdningsaffald!

Gælder kun i EU-lande:



Iht. det europæiske direktiv 2002/96/EF om affald af elektrisk og elektronisk udstyr skal kasseret elektrisk udstyr indsamles separat og genbruges iht. gældende miljøforskrifter.

Ret til ændringer forbeholdes.

Svenska

Säkerhetsanvisningar

Allmänna säkerhetsanvisningar för elverktyg

⚠ VARNING Läs noga igenom alla säkerhetsanvisningar och instruktioner. Fel som uppstår till följd av att säkerhetsanvisningarna och instruktionerna inte följts kan orsaka elstöt, brand och/eller allvarliga personskador.

Förvara alla varningar och anvisningar för framtida bruk.

Nedan använt begrepp "Elverktyg" hänför sig till nätdrivna elverktyg (med nätsladd) och till batteridrivna elverktyg (sladdlösa).

Arbetsplats säkerhet

- ▶ **Håll arbetsplatsen ren och välbelyst.** Oordning på arbetsplatsen och dåligt belyst arbetsområde kan leda till olyckor.
- ▶ **Använd inte elverktyget i explosionsfarlig omgivning med brännbara vätskor, gaser eller damm.** Elverktygen alstrar gnistor som kan antända dammet eller gaserna.
- ▶ **Håll under arbetet med elverktyget barn och obehöriga personer på betryggande avstånd.** Om du störs av obehöriga personer kan du förlora kontrollen över elverktyget.

Elektrisk säkerhet

- ▶ **Elverktygets stickpropp måste passa till vägguttaget. Stickproppen får absolut inte förändras. Använd inte adapterkontakter tillsammans med skyddsjordade elverktyg.** Oförändrade stickproppar och passande vägguttag reducerar risken för elstöt.
- ▶ **Undvik kroppskontakt med jordade ytor som t. ex. rör, värmeelement, spisar och kylskåp.** Det finns en större risk för elstöt om din kropp är jordad.
- ▶ **Skydda elverktyget mot regn och väta.** Tränger vatten in i ett elverktyg ökar risken för elstöt.
- ▶ **Missbruka inte nätsladden och använd den inte för att bära eller hänga upp elverktyget och inte heller för att dra stickproppen ur vägguttaget. Håll nätsladden på avstånd från värme, olja, skarpa kanter och rörliga maskindelar.** Skadade eller tilltrasslade ledningar ökar risken för elstöt.
- ▶ **När du arbetar med ett elverktyg utomhus använd endast förlängningssladdar som är avsedda för utomhusbruk.** Om en lämplig förlängningssladd för utomhusbruk används minskar risken för elstöt.
- ▶ **Använd ett felströmsskydd om det inte är möjligt att undvika elverktygets användning i fuktig miljö.** Felströmsskyddet minskar risken för elstöt.

Personsäkerhet

- ▶ **Var uppmärksam, kontrollera vad du gör och använd elverktyget med förnuft. Använd inte elverktyg när du är trött eller om du är påverkad av droger, alkohol eller mediciner.** Under användning av elverktyg kan även en kort ouppmärksamhet leda till allvarliga kroppsskador.

58 | Svenska

- ▶ **Bär alltid personlig skyddsutrustning och skyddsglasögon.** Användning av personlig skyddsutrustning som t. ex. dammfiltermask, halkfria säkerhetsskor, skyddshjälm och hörselskydd reducerar alltefter elverktygets typ och användning risken för kroppsskada.
- ▶ **Undvik oavsiktlig igångsättning. Kontrollera att elverktyget är frånkopplat innan du ansluter stickproppen till vägguttaget och/eller ansluter/tar bort batteriet, tar upp eller bär elverktyget.** Om du bär elverktyget med fingret på strömställaren eller ansluter påkopplat elverktyg till nätströmmen kan olycka uppstå.
- ▶ **Ta bort alla inställningsverktyg och skruvnycklar innan du kopplar på elverktyget.** Ett verktyg eller en nyckel i en roterande komponent kan medföra kroppsskada.
- ▶ **Undvik onormala kroppsställningar. Se till att du står stadigt och håller balansen.** I detta fall kan du lättare kontrollera elverktyget i oväntade situationer.
- ▶ **Bär lämpliga arbetskläder. Bär inte löst hängande kläder eller smycken. Håll håret, kläderna och handskarna på avstånd från rörliga delar.** Löst hängande kläder, långt hår och smycken kan dras in av roterande delar.
- ▶ **När elverktyg används med dammsugnings- och uppsamlingsutrustning, se till att dessa är rätt monterade och används på korrekt sätt.** Användning av dammsugning minskar de risker damm orsakar.

Korrekt användning och hantering av elverktyg

- ▶ **Överbelasta inte elverktyget. Använd för aktuellt arbete avsett elverktyg.** Med ett lämpligt elverktyg kan du arbeta bättre och säkrare inom angivet effektområde.
- ▶ **Ett elverktyg med defekt strömställare får inte längre användas.** Ett elverktyg som inte kan kopplas in eller ur är farligt och måste repareras.
- ▶ **Dra stickproppen ur vägguttaget och/eller ta bort batteriet innan inställningar utförs, tillbehörsdelar byts ut eller elverktyget lagras.** Denna skyddsåtgärd förhindrar oavsiktlig inkoppling av elverktyget.
- ▶ **Förvara elverktygen oåtkomliga för barn. Låt elverktyget inte användas av personer som inte är förtrogna med dess användning eller inte läst denna anvisning.** Elverktygen är farliga om de används av oerfarna personer.
- ▶ **Sköt elverktyget omsorgsfullt. Kontrollera att rörliga komponenter fungerar felfritt och inte kärvar, att komponenter inte brustit eller skadats; orsaker som kan leda till att elverktygets funktioner påverkas menligt. Låt skadade delar repareras innan elverktyget tas i bruk.** Många olyckor orsakas av dåligt skötta elverktyg.
- ▶ **Håll skärverktygen skarpa och rena.** Omsorgsfullt skötta skärverktyg med skarpa eggar kommer inte så lätt i kläm och går lättare att styra.
- ▶ **Använd elverktyget, tillbehör, insatsverktyg osv. enligt dessa anvisningar. Ta hänsyn till arbetsvillkoren och arbetsmomenten.** Om elverktyget används på ett sätt som det inte är avsett för kan farliga situationer uppstå.

Service

- ▶ **Låt endast kvalificerad fackpersonal reparera elverktyget och endast med originalreservdelar.** Detta garanterar att elverktygets säkerhet upprätthålls.

Säkerhetsanvisningar för raka slipmaskiner**Gemensamma säkerhetsanvisningar för slipning och arbeten med stålborstar**

- ▶ **Elverktyget kan användas som slipmaskin och med stålborste. Beakta alla säkerhetsanvisningar, instruktioner, illustrationer och data som följer med elverktyget.** Om nedanstående anvisningar ignoreras finns risk för elstöt, brand och/eller allvarlig personskada.
- ▶ **Elverktyget är inte lämpligt för slipning med sandpapper och inte heller för polering och kapning.** Om elverktyget används för arbeten det inte är avsett för, kan farliga situationer och personsador uppstå.
- ▶ **Använd inte tillbehör som tillverkaren inte uttryckligen godkänt och rekommenderat för detta elverktyg.** Även om tillbehör kan fästas på elverktyget finns det ingen garanti för en säker användning.
- ▶ **Insatsverktygets tillåtna varvtal måste åtminstone motsvara det på elverktyget angivna högsta varvtalet.** Tillbehör med en högre rotationshastighet kan brista och slungas ut.
- ▶ **Insatsverktygets yttre diameter och tjocklek måste motsvara elverktygets dimensioner.** Feldimensionerade insatsverktyg kan inte på betryggande sätt avskäras och kontrolleras.
- ▶ **Slipskivor, flänsar, slipondeller och annat tillbehör måste passa exakt på elverktygets slispindel.** Insatsverktyg som inte exakt passar till elverktygets slispindel roterar ojämnt, vibrerar kraftigt och kan leda till att du förlorar kontrollen över verktyget.
- ▶ **Använd aldrig skadade insatsverktyg. Kontrollera före varje användning insatsverktygen som t. ex. slipskivor avseende splitterskador och sprickor, slipondeller avseende sprickor repor eller kraftig nedslitning, stålborstar avseende lösa eller brustna trådar. Om elverktyget eller insatsverktyget skulle falla ned kontrollera om skada uppstått eller montera ett oskadat insatsverktyg. Du och andra personer i närheten ska efter kontroll och montering av insatsverktyg ställa er utanför insatsverktygets rotationsradie och sedan låta elverktyget rotera en minut med högsta varvtal. Skadade insatsverktyg går i de flesta fall sönder vid denna provkörning.**
- ▶ **Använd personlig skyddsutrustning. Använd alltefter avsett arbete ansiktsskärm, ögonskydd eller skyddsglasögon. Om så behövs, använd dammfiltermask, hörselskydd, skyddshandskar eller skyddsförkläde som skyddar mot små utslungade slip- och materialpartiklar.** Ögonen ska skyddas mot utslungade främmande partiklar som kan uppstå under arbetet. Damm- och andningskydd måste kunna filtrera bort det damm som eventuellt uppstår under arbetet. Risk finns för hörselskada under en längre tids kraftigt buller.

- ▶ **Se till att obehöriga personer hålls på betryggande avstånd från arbetsområdet. Alla som rör sig inom arbetsområdet måste använda personlig skyddsutrustning.** Brottstycken från arbetsstycket eller insatsverktygen kan slungas ut och orsaka personskada även utanför arbetsområdet.
- ▶ **Håll fast verktyget endast vid de isolerade greppytorna när arbeten utförs på ställen där insatsverktyget kan skada dolda elledningar eller egen nätsladd.** Kontakt med en spänningsförande ledning kan sätta maskinens metaldelar under spänning och leda till elstöt.
- ▶ **Håll nätsladden på avstånd från roterande insatsverktyg.** Om du förlorar kontrollen över elverktyget kan nätsladden kapas eller dras in varvid risk finns för att din hand eller arm dras mot det roterande insatsverktyget.
- ▶ **Lägg aldrig bort elverktyget innan insatsverktyget stannat fullständigt.** Det roterande insatsverktyget kan komma i beröring med underlaget varvid risk finns för att du förlorar kontrollen över verktyget.
- ▶ **Elverktyget får inte rotera när det bärs.** Kläder kan vid tillfällig kontakt med det roterande insatsverktyget dras in varvid insatsverktyget dras mot din kropp.
- ▶ **Rengör regelbundet elverktygets ventilationsöppningar.** Motorfläkten drar in damm i huset och en kraftig anhopning av metalldamm kan orsaka farliga elströmmar.
- ▶ **Använd inte elverktyget i närheten av brännbara material.** Risk finns för att gnistor antänder materialet.
- ▶ **Använd inte insatsverktyg som kräver flytande kylmedel.** Vatten eller andra kylvätskor kan medföra elstöt.

Varning för bakslag

- ▶ Ett bakslag är en plötslig reaktion hos insatsverktyget när t. ex. slipskivan, slipondellen, stålborsten hakar upp sig eller blockerar. Detta leder till abrupt uppbromsning av det roterande insatsverktyget. Härvid accelererar ett okontrollerat elverktyg mot insatsverktygets rotationsriktning vid inklämningsstället.
Om t. ex. en slipskiva hakar upp sig eller blockerar i arbetsstycket kan slipskivans kant i arbetsstycket klämmas fast varvid slipskivan bryts sönder eller orsakar bakslag. Slipskivan rör sig nu mot eller bort från användaren beroende på skivans rotationsriktning vid inklämningsstället. Härvid kan slipskivor även brista.
Bakslag uppstår till följd av missbruk eller felaktig hantering av elverktyget. Detta kan undvikas genom skyddsåtgärder som beskrivs nedan.
- ▶ **Håll stadigt i elverktyget samt kroppen och armarna i ett läge som är lämpligt för att motstå bakslagskrafter. Använd alltid stödhandtaget för bästa möjliga kontroll av bakslagskrafter och reaktionsmoment vid start.** Användaren kan genom lämpliga försiktighetsåtgärder bättre behärska bakslags- och reaktionskrafterna.
- ▶ **Håll alltid handen på betryggande avstånd från det roterande insatsverktyget.** Insatsverktyget kan vid ett bakslag gå mot din hand.
- ▶ **Undvik att hålla kroppen inom det område elverktyget vid ett bakslag rör sig.** Bakslaget kommer att driva elverktyget i motsatt riktning till slipskivans rörelse vid inklämningsstället.

- ▶ **Var särskilt försiktig vid bearbetning av hörn, skarpa kanter osv. Håll emot så att insatsverktyget inte studsar ut från arbetsstycket eller kommer i kläm.** På hörn, skarpa kanter eller vid studsning tenderar det roterande insatsverktyget att komma i kläm. Detta kan leda till att kontrollen förloras eller att bakslag uppstår.
- ▶ **Använd aldrig kedje- eller tandade sågklingsor.** Dessa insatsverktyg orsakar ofta ett bakslag eller förlust av kontrollen över elverktyget.

Speciella säkerhetsanvisningar för slipning

- ▶ **Använd endast slipkroppar som godkänts för aktuellt elverktyg och de sprängskydd som är avsedda för dessa slipkroppar.** Slipkroppar som inte är avsedda för aktuellt tryckluftverktyg kan inte på betryggande sätt skyddas och är därför farliga.
- ▶ **Sprängskyddet måste monteras ordentligt på elverktyget och vara infäst så att högsta möjliga säkerhet uppnås, dvs den del av slipkroppen som är vänd mot användaren måste vara skyddad.** Sprängskyddet ska skydda användaren mot brottstycken, tillfällig kontakt med slipkroppen samt gnistor som kan antända kläderna.
- ▶ **Slipkroppar får användas endast för rekommenderade arbeten. T. ex.: Slipa aldrig med kapskivans sidoyta.** Kapskivor är avsedda för materialavverkning med skivans kant. Om tryck från sidan utövas mot slipkroppen kan den spricka.
- ▶ **För vald slipskiva ska alltid oskadade spännflansar i korrekt storlek och form användas.** Lämpliga flansar stöder slipskivan och reducerar sålunda risken för slipskivbrott. Flansar för kapskivor och andra slipskivor kan ha olika utseende och form.
- ▶ **Använd inte nedslitna slipskivor från större elverktyg.** Slipskivor för större elverktyg är inte konstruerade för de mindre elverktygens högre varvtal och kan därför spricka.

Speciella säkerhetsanvisningar för arbeten med trådborstar

- ▶ **Observera att trådborstar även under normal användning förlorar trådbitar. Överbelasta inte stålborsten med för högt anliggningsstryck.** Utslungade trådbitar kan lätt tränga in genom kläder och/eller i huden.
- ▶ **När sprängskydd används bör man se till att sprängskyddet och trådborsten inte berör varandra.** Tallrikarnas och koppborstarnas diameter kan till följd av anliggningsstryck och centrifugalkrafter öka.

Extra säkerhetsanvisningar

Bär skyddsglasögon.



- ▶ **Använd lämpliga detektorer för att lokalisera dolda försörjningsledningar eller konsultera det lokala eldistributionsbolaget.** Kontakt med elledningar kan orsaka brand och elstöt. En skadad gasledning kan leda till explosion. Inträngning i en vattenledning kan orsaka materiell skada eller elstöt.

60 | Svenska

- ▶ **Lås upp strömställaren och ställ den i Från-läget om strömförsörjningen avbryts t. ex. vid strömavbrott eller när stickproppen fränkopplas.** Detta hindrar en okontrollerad återstart av verktyget.
- ▶ **Berör inte slip- och kapskivorna innan de svalnat.** Skivorna blir under arbetet mycket heta.
- ▶ **Säkra arbetsstycket.** Ett arbetsstycke som är fastspänt i en uppspänningsanordning eller ett skruvstycke hålls säkare än med handen.

Produkt- och kapacitetsbeskrivning



Läs noga igenom alla säkerhetsanvisningar och instruktioner. Fel som uppstår till följd av att säkerhetsanvisningarna och instruktionerna inte följts kan orsaka elstöt, brand och/eller allvarliga personskador.

Fäll upp sidan med illustration av elverktyget och håll sidan uppfälld när du läser bruksanvisningen.

Ändamålsenlig användning

Elverktyget kan med korundslipstift användas för slipning och gradning av metall.

Elverktyget är även lämpligt för arbeten med stålborstar.

Illustrerade komponenter

Numreringen av komponenterna hänvisar till illustration av elverktyget på grafiksida.

- 1 Spännmutter (GGS 6 S)
- 2 Öppet sprängskydd med låsskruv (GGS 6 S)
- 3 Slipspindel
- 4 Stödfläns (GGS 6 S)
- 5 Spindelhals
- 6 Strömställare Till/Från
- 7 Inkopplingsspärr/låsknapp för strömställaren Till/Från
- 8 Snabbspännmutter **SDS-*click*** *
- 9 Spännmutter (GGS 6)
- 10 Spännfläns
- 11 Slutet sprängskydd med låsmutter (GGS 6)
- 12 Stödfläns (GGS 6)

- 13 Handgrepp (isolerad greppyta)
- 14 Låsskruv för sprängskydd
- 15 Låsstift
- 16 Flänsmutternyckel för spännmutter
- 17 Indexmärke
- 18 Stoppring
- 19 Låsmutter för sprängskydd
- 20 Fast skruvnyckel nyckelvidd 24 mm*

*I bruksanvisningen avbildat och beskrivet tillbehör ingår inte i standardleveransen. I vårt tillbehörprogram beskrivs allt tillbehör som finns.

Buller-/vibrationsdata

Mätvärdena för ljudnivån anges enligt EN 60745.

Maskinens A-vägd ljudnivå uppnår i typiska fall: Ljudtrycksnivå 86 dB(A); ljudeffektnivå 97 dB(A). Onoggrannhet K = 3 dB.

Använd hörselskydd!

Totala vibrationsemissionsvärden a_h (vektorsumma ur tre riktningar) och onoggrannhet K framtaget enligt EN 60745: Yttslipning (skrubbing): $a_h < 2,5 \text{ m/s}^2$, $K = 1,5 \text{ m/s}^2$.

Mätningen av den vibrationsnivå som anges i denna anvisning har utförts enligt en mätmetod som är standardiserad i EN 60745 och kan användas vid jämförelse av olika elverktyg. Mätmetoden är även lämplig för preliminär bedömning av vibrationsbelastningen.

Den angivna vibrationsnivån representerar den huvudsakliga användningen av elverktyget. Om däremot elverktyget används för andra ändamål och med andra insatsverktyg eller inte underhållits ordentligt kan vibrationsnivån avvika. Härvid kan vibrationsbelastningen under arbetsperioden öka betydligt.

För en exakt bedömning av vibrationsbelastningen bör även de tider beaktas när elverktyget är fränkopplat eller är igång, men inte används. Detta reducerar tydligt vibrationsbelastningen för den totala arbetsperioden.

Bestäm extra säkerhetsåtgärder för att skydda operatören mot vibrationernas inverkan t. ex.: underhåll av elverktyget och insatsverktygen, att hålla händerna varma, organisation av arbetsförloppen.

Tekniska data

Rak slipmaskin		GGS 6	GGS 6 S
Produktnummer		0 601 214 0..	0 601 214 1..
Upptagen märkeffekt	W	1 200	1 150
Avgiven effekt	W	720	670
max. varvtal	min ⁻¹	6 800	6 800
Slipspindelgänga		5/8"	M 14
max. spindellängd	mm	27	31
Verktysfäste	mm	16	20
max. tjocklek på slipskivan	mm	25	32

Uppgifterna gäller för en märkspänning på [U] 230 V. Vid avvikande spänning och för utföranden i vissa länder kan uppgifterna variera.

Vid inkoppling uppstår kortvariga spänningsfall. Vid ogynnsamma nätförhållanden kan annan utrustning påverkas. Vid nätimpedanser mindre än 0,36 ohm behöver man inte räkna med störning.

Svenska | 61

Rak slipmaskin		GG5 6	GG5 6 S
max. slipkroppsdiаметer	mm	125	125
Vikt enligt EPTA-Procedure 01/2003	kg	3,9	3,9
Skyddsklass		□/II	□/II

Uppgifterna gäller för en märkspänning på [U] 230 V. Vid avvikande spänning och för utföranden i vissa länder kan uppgifterna variera.
Vid inkoppling uppstår kortvariga spänningsfall. Vid ogynnsamma nätförhållanden kan annan utrustning påverkas. Vid nätimpedanser mindre än 0,36 ohm behöver man inte räkna med störning.

Försäkran om överensstämmelse

Vi försäkrar härmed under exklusivt ansvar att denna produkt som beskrivs i "Tekniska data" överensstämmer med följande normer och normativa dokument: EN 60745 enligt bestämmelserna i direktiven 2011/65/EU, 2004/108/EG, 2006/42/EG.

Teknisk tillverkningsdokumentation (2006/42/EG) fås från: Robert Bosch GmbH, PT/ETM9, D-70745 Leinfelden-Echterdingen

Dr. Egbert Schneider Helmut Heinzelmann
Senior Vice President Head of Product Certification
Engineering PT/ETM9

ppa. M. M. i. V. K. W.

Robert Bosch GmbH, Power Tools Division
D-70745 Leinfelden-Echterdingen
28.03.2012

Montage

► **Dra stickproppen ur nätuttaget innan arbeten utförs på elverktyget.**

Montering av skyddsutrustning

► **Ställ in sprängskyddet så att gnistor inte sprutas mot användaren.**

Sprängskydd för slipning (GG5 6 S) (se bild A)

Lägg upp sprängskyddet **2** på spindelhalsen. Anpassa sprängskyddet **2** till den ställning arbetet kräver. Spänn fast sprängskyddet **2** med låsskruven **14** och dra fast låsskruven med minst 10 Nm an.

Sprängskydd för slipning (GG5 6) (se bild E)

Skjut upp sprängskyddet **11** på spindelhalsen. Anpassa sprängskyddet **11** till den ställning arbetet kräver. Spänn fast sprängskyddet **11** med båda låsmuttrarna **19** och dra fast låsmuttrarna med minst 10 Nm.

Efter montering av slipverktyget stäng sprängskyddet **11** och dra fast båda vingmuttrarna.

Montering av slipverktyg

Slipkroppen måste rotera jämnt. Använd inte längre ojämnt runda slipkroppar, utan byt ut eller rikta dem med en brynsten (tillbehör).

Med brynstenen kan även basslipkroppen slipas till godtyckliga specialformer.

När slipverktyget används med gänginsats se till att ändan på slispindeln **3** inte berör slipverktygets hålbotten.

GG5 6 S (se bild B)

- Vrid slispindeln **3** tills hålet i slispindeln **3** och urtagen på huset ligger i linje. Stick in låsstiftet **15** genom urtagen på huset och hålet i slispindeln **3**.
- Skruva bort spännmuttern **1** med medföljande flänsmutternyckel **16**.
- Rengör slispindeln **3** och alla delar som skall monteras.
- Lägg upp slipkroppen och dra fast spännmuttern **1** med spännnyckeln **16**. Se till att slipkroppen kan rotera fritt i sprängskyddet **2**.

► **Koniska slipkroppar får användas endast i kombination med det öppna sprängskyddet **2** och lämpligt spännsystem (spännmutter **1** och stödfläns **4**).**

GG5 6 (se bild F)

- Vrid slispindeln **3** tills hålet i slispindeln **3** och urtagen på huset ligger i linje. Stick in låsstiftet **15** genom urtagen på huset och hålet i slispindeln **3**.
- Lossa spännmuttern **9** moturs med den fasta skruvnyckeln **20** (nyckelvidd 24 mm).
- Ta bort spännflänsen **10**.
- Rengör slispindeln **3** och alla delar som skall monteras.
- Skjut upp slipkroppen och spännflänsen **10** och dra fast spännmuttern **9** med fast skruvnyckel **20** (nyckelvidd 24 mm). Se till att slipkroppen roterar fritt i sprängskyddet **11**.

► **Raka slipkroppar får användas endast i kombination med det slutna sprängskyddet **11** och lämpligt spännsystem (spännmutter **9**, spännfläns **10** och stödfläns **12**).**

Byte av stödfläns (se bild D)

GG5 6 S

Använd för montering av koniska slipkroppar stödflänsen **4**, spännmuttern **1** och det öppna sprängskyddet **2**.

Bänd med en skruvmejsel upp stoppringen **18** ur spåret på slispindeln **3** och ta bort stödflänsen **4**. Montera på samma sätt en lämplig stödfläns **4**.

GG5 6

Använd för montering av raka slipkroppar stödflänsen **12**, spännmuttern **9**, spännflänsen **10** och det slutna sprängskyddet **11**.

Bänd med en skruvmejsel upp stoppringen **18** ur spåret på slispindeln **3** och ta bort stödflänsen **12**. Montera på samma sätt en lämplig stödfläns **12**.

Snabbspännmutter SDS-*cllic* (GG5 6 S) (se bild C)

För snabbt och enkelt byte av slipverktyg utan hjälp av verktyg kan i stället för spännmuttern **1** snabbspännmuttern **8** användas.

- ▶ **Snabbspännmuttern 8 får inte användas för borstar.**

Använd endast felfri, oskadad snabbspännmutter 8.

Se vid påskruvning till att texten på snabbspännmuttern 8 inte ligger mot slipskivan; pilen måste vara riktad mot indexmärket 17.

En ordentligt fäst och oskadad snabbspännmutter kan lossas för hand när den räfflade ringen vrids moturs. **Lossa aldrig en härtsittande snabbspännmutter med en tång, använd alltid tvåstiftsnyckeln 16.**

Damm-/spånutsugning

- ▶ Damm från material som t. ex. blyhaltig målning, vissa träslag, mineraler och metall kan vara hälsovådligt. Beröring eller inandning av dammet kan orsaka allergiska reaktioner och/eller andningsbesvär hos användaren eller personer som uppehåller sig i närheten. Vissa damm från ek eller bok anses vara cancerogena, speciellt då i förbindelse med tillsatssämnen för träbehandling (kromat, träkonserveringsmedel). Endast yrkesmän får bearbeta asbesthaltigt material.
 - Se till att arbetsplatsen är väl ventilerad.
 - Vi rekommenderar ett andningsskydd i filterklass P2.
- ▶ **Beakta de föreskrifter som i aktuellt land gäller för bearbetat material.**
- ▶ **Undvik dammanhopning på arbetsplatsen.** Damm kan lätt självantändas.

Drift

Driftstart

- ▶ **Beakta nätspänningen! Kontrollera att strömkällans spänning överensstämmer med uppgifterna på elverktygets typskylt. Elverktyg märkta med 230 V kan även anslutas till 220 V.**

In- och urkoppling

För **driftstart** av elverktyget skjut **först** inkopplingsspärren **7** framåt och tryck **därefter** strömställaren Till/Från **6** och håll den nedtryckt.

För att **spärra** den nedtryckta strömställaren Till/Från **6** skjut läsknappen **7** ytterligare framåt.

För elverktygets **frånkoppling** släpp strömställaren Till/Från **6** eller om den är låst tryck helt kort på strömställaren Till/Från **6** och släpp den igen.

- ▶ **Kontrollera slipverktygen innan de tas i bruk. Slipverktyget måste vara felfritt monterat och kunna rotera fritt. Provkör minst under 1 minut utan belastning. Använd inte skadade, orunda eller vibrerande slipverktyg.** Skadade slipverktyg kan spricka och orsaka personskada.

Spar energi och koppla från elverktyget när du inte använder det.

Arbetsanvisningar

För bästa slipresultat för slipkroppen med lätt tryck och jämn hastighet fram och tillbaka. För kraftigt tryck minskar elverktygets effekt och slipkroppen slits snabbare.

Underhåll och service

Underhåll och rengöring

- ▶ **Dra stickproppen ur nätuttaget innan arbeten utförs på elverktyget.**
- ▶ **Håll elverktyget och dess ventilationsöppningar rena för bra och säkert arbete.**
- ▶ **Använd under extrema betingelser om möjligt en utsugningsanläggning. I dylika fall ska ventilationsöppningarna renblåsas ofta och ett felströmsskydd (FI) förkopplas.** Vid bearbetning av metall kan damm samlas i elverktygets inre. Elverktygets skyddsisolering kan försämrans.

Lagra och hantera tillbehöret med omsorg.

Om nätsladden för bibehållande av verktygets säkerhet måste bytas ut, ska byte ske hos Bosch eller en auktoriserad serviceverkstad för Bosch-elverktyg.

Om i elverktyget trots exakt tillverkning och sträng kontroll störning skulle uppstå, bör reparation utföras av auktoriserad serviceverkstad för Bosch elverktyg.

Ange alltid vid förfrågningar och reservdelsbeställningar det 10-siffriga produktnumret som finns på elverktygets typskylt.

Kundservice och kundkonsulter

Kundservicen ger svar på frågor beträffande reparation och underhåll av produkter och reservdelar. Sprängkissar och informationer om reservdelar lämnas även på adressen:

www.bosch-pt.com

Bosch kundkonsultgruppen hjälper gärna när det gäller frågor beträffande köp, användning och inställning av produkter och tillbehör.

Svenska

Bosch Service Center
Telegrafvej 3
2750 Ballerup
Danmark
Tel.: +46 (020) 41 44 55
Fax: +46 (011) 18 76 91

Avfallshantering

Elverktyg, tillbehör och förpackning ska omhändertas på miljövänligt sätt för återvinning.

Släng inte elverktyg i hushållsavfall!

Endast för EU-länder:



Enligt europeiska direktivet 2002/96/EG för kasserade elektriska och elektroniska apparater och dess modifiering till nationell rätt måste obrukbara elverktyg omhändertas separat och på miljövänligt sätt lämnas in för återvinning.

Ändringar förbehålles.

Norsk

Sikkerhetsinformasjon

Generelle advarsler for elektroverktøy

⚠ ADVARSEL Les gjennom alle advarslene og anvisningene. Feil ved overholdelsen av advarslene og nedenstående anvisninger kan medføre elektriske støt, brann og/eller alvorlige skader.

Ta godt vare på alle advarslene og informasjonene.

Det nedenstående anvendte uttrykket «elektroverktøy» gjelder for strømdrevne elektroverktøy (med ledning) og batteridrevne elektroverktøy (uten ledning).

Sikkerhet på arbeidsplassen

- ▶ **Hold arbeidsområdet rent og ryddig og sørg for bra belysning.** Rotete arbeidsområder eller arbeidsområder uten lys kan føre til ulykker.
- ▶ **Ikke arbeid med elektroverktøyet i eksplosjonsutsatte omgivelser – der det befinner seg brennbare væsker, gass eller støv.** Elektroverktøy lager gnister som kan antenne støv eller damper.
- ▶ **Hold barn og andre personer unna når elektroverktøyet brukes.** Hvis du blir forstyrret under arbeidet, kan du miste kontrollen over elektroverktøyet.

Elektrisk sikkerhet

- ▶ **Støpselet til elektroverktøyet må passe inn i stikkontakten. Støpselet må ikke forandres på noen som helst måte. Ikke bruk adapterstøpsler sammen med jordede elektroverktøy.** Bruk av støpsler som ikke er forandret på og passende stikkontakter reduserer risikoen for elektriske støt.
- ▶ **Unngå kroppskontakt med jordede overflater slik som rør, ovner, komfyrer og kjøleskap.** Det er større fare ved elektriske støt hvis kroppen din er jordet.
- ▶ **Hold elektroverktøyet unna regn eller fuktighet.** Der som det kommer vann i et elektroverktøy, øker risikoen for elektriske støt.
- ▶ **Ikke bruk ledningen til andre formål, f. eks. til å bære elektroverktøyet, henge det opp eller trekke det ut av stikkontakten. Hold ledningen unna varme, olje, skarpe kanter eller verktøydeler som beveger seg.** Med skadede eller opphopede ledninger øker risikoen for elektriske støt.
- ▶ **Når du arbeider utendørs med et elektroverktøy, må du kun bruke en skjøteledning som er egnet til utendørs bruk.** Når du bruker en skjøteledning som er egnet for utendørs bruk, reduseres risikoen for elektriske støt.
- ▶ **Hvis det ikke kan unngås å bruke elektroverktøyet i fuktige omgivelser, må du bruke en jordfeilbryter.** Bruk av en jordfeilbryter reduserer risikoen for elektriske støt.

Personssikkerhet

- ▶ **Vær oppmerksom, pass på hva du gjør, gå fornuftig frem når du arbeider med et elektroverktøy. Ikke bruk elektroverktøy når du er trett eller er påvirket**

av narkotika, alkohol eller medikamenter. Et øyeblikks uoppmerksomhet ved bruk av elektroverktøyet kan føre til alvorlige skader.

- ▶ **Bruk personlig verneutstyr og husk alltid å bruke vernebriller.** Bruk av personlig sikkerhetsutstyr som støvmaske, sklifaste arbeidssko, hjelm eller hørselvern – avhengig av type og bruk av elektroverktøyet – reduserer risikoen for skader.
- ▶ **Unngå å starte verktøyet ved en feiltagelse. Forviss deg om at elektroverktøyet er slått av før du kobler det til strømmen og/eller batteriet, løfter det opp eller bærer det.** Hvis du holder fingeren på bryteren når du bærer elektroverktøyet eller kobler elektroverktøyet til strømmen i innkoblet tilstand, kan dette føre til uhell.
- ▶ **Fjern innstillingsverktøy eller skrunøkler før du slår på elektroverktøyet.** Et verktøy eller en nøkkel som befinner seg i en roterende verktøydeler, kan føre til skader.
- ▶ **Unngå en unormal kroppsholdning. Sørg for å stå stødig og i balanse.** Dermed kan du kontrollere elektroverktøyet bedre i uventede situasjoner.
- ▶ **Bruk alltid egnede klær. Ikke bruk vide klær eller smykker. Hold hår, tøy og hansker unna deler som beveger seg.** Løstsittende tøy, smykker eller langt hår kan komme inn i deler som beveger seg.
- ▶ **Hvis det kan monteres støvavsug- og oppsamlingsinnretninger, må du forvise deg om at disse er tilkoblet og brukes på korrekt måte.** Bruk av et støvavsug reduserer faren på grunn av støv.

Omhyggelig bruk og håndtering av elektroverktøy

- ▶ **Ikke overbelast verktøyet. Bruk et elektroverktøy som er beregnet til den type arbeid du vil utføre.** Med et passende elektroverktøy arbeider du bedre og sikrere i det angitte effektområdet.
- ▶ **Ikke bruk elektroverktøy med defekt på-/av-bryter.** Et elektroverktøy som ikke lenger kan slås av eller på, er farlig og må repareres.
- ▶ **Trekk støpselet ut av stikkontakten og/eller fjern batteriet før du utfører innstillinger på elektroverktøyet, skifter tilbehørsdeler eller legger maskinen bort.** Disse tiltakene forhindrer en utilsiktet startung av elektroverktøyet.
- ▶ **Elektroverktøy som ikke er i bruk må oppbevares utilgjengelig for barn. Ikke la maskinen brukes av personer som ikke er fortrolig med dette eller ikke har lest disse anvisningene.** Elektroverktøy er farlige når de brukes av uerfarne personer.
- ▶ **Vær nøye med vedlikeholdet av elektroverktøyet. Kontroller om bevegelige verktøydeler fungerer feilfritt og ikke klemmes fast, og om deler er brukket eller skadet, slik at dette innvirker på elektroverktøyet funksjon. La disse skadede delene repareres før elektroverktøyet brukes.** Dårlig vedlikeholdte elektroverktøy er årsaken til mange uhell.
- ▶ **Hold skjæreverktøyene skarpe og rene.** Godt stelte skjæreverktøy med skarpe skjær setter seg ikke så ofte fast og er lettere å føre.

64 | Norsk

- ▶ **Bruk elektroverktøy, tilbehør, verktøy osv. i henhold til disse anvisningene. Ta hensyn til arbeidsforholdene og arbeidet som skal utføres.** Bruk av elektroverktøy til andre formål enn det som er angitt kan føre til farlige situasjoner.

Service

- ▶ **Elektroverktøyet ditt skal alltid kun repareres av kvalifisert fagpersonale og kun med originale reservedeler.** Slik opprettholdes verktøyets sikkerhet.

Sikkerhetsinformasjon for rettsliper**Felles sikkerhetsinformasjon om sliping og arbeid med stålborster**

- ▶ **Dette elektroverktøyet skal brukes som sliper og stålborste. Følg alle sikkerhetsinformasjoner, anvisninger, bilder og data som du får levert sammen med elektroverktøyet.** Dersom disse anvisninger ikke følges, kan det resultere i elektrisk overslag, brann eller store personskader.
- ▶ **Dette elektroverktøyet er ikke egnet til sandpapirsliping, polering og kapping.** Hvis elektroverktøyet brukes til formål det ikke er beregnet til, kan dette forårsake farer og skader.
- ▶ **Ikke bruk tilbehør som ikke er spesielt beregnet og anbefalt av produsenten for dette elektroverktøyet.** Selv om du kan feste tilbehøret på elektroverktøyet ditt, garanterer dette ingen sikker bruk.
- ▶ **Det godkjente turtallet til innsatsverktøyet må være minst like høyt som det maksimale turtallet som er angitt på elektroverktøyet.** Tilbehør som dreies hurtigere enn godkjent, kan brette og slynges rundt.
- ▶ **Utvendig diameter og tykkelse på innsatsverktøyet må tilsvare målene for elektroverktøyet.** Gale innsatsverktøy kan ikke sikres eller kontrolleres tilstrekkelig.
- ▶ **Slipeskiver, flenser, slipetallerkener eller annet tilbehør må passe nøyaktig på slipespindelen til elektroverktøyet.** Innsatsverktøy som ikke passer nøyaktig på slipespindelen til elektroverktøyet, roterer uregelmessig, vibrerer svært sterkt og kan føre til at du mister kontrollen.
- ▶ **Ikke bruk skadede innsatsverktøy. Sjekk før hver bruk om innsatsverktøy slik som slipeskiver er splintret eller revnet, om slipetallerkener er revnet eller svært slitt, om stålborster har løse eller har brukkede tråder. Hvis elektroverktøyet eller innsatsverktøyet faller ned, må du kontrollere om det er skadet eller bruk et ikke skadet innsatsverktøy. Når du har kontrollert og satt inn innsatsverktøyet, må du holde personer som oppholder seg i nærheten unna det roterende innsatsverktøyet og la elektroverktøyet gå i ett minutt med maksimalt turtall.** Som regel brekker skadede innsatsverktøy i løpet av denne testtiden.
- ▶ **Bruk personlig beskyttelsesutstyr. Avhengig av typen bruk må du bruke visir, øyebeskyttelse eller vernebriller. Om nødvendig må du bruke støvmaske, hørselvern, vernehansker eller spesialforkle som holder små slipeskiver og materialpartikler unna kroppen din.** Øynene bør beskyttes mot fremmedlegemer som kan fly rundt ved visse

typer bruk. Støv- eller pustevernmasker må filtrere den typen støv som oppstår ved denne bruken. Hvis du er utsatt for sterk støv over lengre tid, kan du miste hørselen.

- ▶ **Pass på at andre personer holder tilstrekkelig avstand til arbeidsområdet ditt. Alle som går inn i arbeidsområdet må bruke personlig verneutstyr.** Brukne deler til verktøyet eller brukne innsatsverktøy kan slynges ut og derfor også forårsake skader utenfor det direkte arbeidsområdet.
- ▶ **Hold maskinen kun på de isolerte gripeflatene, hvis du utfører arbeid der innsatsverktøyet kan treffe på skjulte strømledninger eller den egne strømledningen.** Kontakt med en spenningsførende ledning kan også sette maskinens metalldeleer under spenning og føre til elektriske støt.
- ▶ **Hold strømledningen unna roterende innsatsverktøy.** Hvis du mister kontrollen over elektroverktøyet kan strømledningen kappes eller komme inn i verktøyet, og hånden eller armen din kan komme inn i det roterende innsatsverktøyet.
- ▶ **Legg aldri elektroverktøyet ned før innsatsverktøyet er stanset helt.** Det roterende innsatsverktøyet kan komme i kontakt med overflaten der maskinen legges ned, slik at du kan miste kontrollen over elektroverktøyet.
- ▶ **La aldri elektroverktøyet være innkoblet mens du bærer det.** Tøyet ditt kan komme inn i det roterende innsatsverktøyet hvis det tilfeldigvis kommer i kontakt med verktøyet og innsatsverktøyet kan da bore seg inn i kroppen din.
- ▶ **Rengjør ventilasjonsåpningene til elektroverktøyet med jevne mellomrom.** Motorviften trekker støv inn i huset, og en stor oppsamling av metallstøv kan medføre elektrisk fare.
- ▶ **Ikke bruk elektroverktøyet i nærheten av brennbare materialer.** Gnister kan antenne disse materialene.
- ▶ **Bruk ikke innsatsverktøy som krever flytende kjølemidler.** Bruk av vann eller andre flytende kjølemidler kan føre til elektriske støt.

Tilbakeslag og tilsvarende advarsler

- ▶ Tilbakeslag er innsatsverktøyets plutselige reaksjon etter at det har hengt seg opp eller blokkerer. Dette kan gjelde slipeskiven, slipetallerkener, stålborsten osv.. Opphenging eller blokkering fører til at det roterende innsatsverktøyet stanser helt plutselig. Slik akselereres et ukontrollert elektroverktøy mot innsatsverktøyets dreieretning på blokkeringstedet. Hvis f. eks. en slipeskive henger seg opp eller blokkerer i arbeidsstykket, kan kanten på slipeskiven som dykker inn i arbeidsstykket, henge seg opp og slik brekker slipeskiven eller forårsaker et tilbakeslag. Slipeskiven beveger seg da mot eller bort fra brukeren, avhengig av skivens dreieretning på blokkeringstedet. Slik kan slipeskiver også brette. Et tilbakeslag er resultat av en gal eller feilaktig bruk av elektroverktøyet. Det kan unngås ved å følge egnede sikkerhetstiltak som beskrevet nedenstående.

- ▶ **Hold elektroverktøyet godt fast og plasser kroppen og armene dine i en stilling som kan ta imot tilbakeslagskrefter. Bruk alltid ekstrahåndtaket – hvis dette finnes – for å ha størst mulig kontroll over tilbakeslagskrefter eller reaksjonsmomenter ved oppkjøring.** Brukeren kan beherske tilbakeslags- og reaksjonsmomenter med egnede tiltak.
- ▶ **Hold aldri hånden i nærheten av det roterende innsatsverktøyet.** Innsatsverktøyet kan bevege seg over hånden din ved tilbakeslag.
- ▶ **Unngå at kroppen din befinner seg i området der elektroverktøyet vil bevege seg ved et tilbakeslag.** Tilbakeslaget driver elektroverktøyet i motsatt retning av slipeskivens dreieretning på blokkeringsstedet.
- ▶ **Vær spesielt forsiktig i hjørner, på skarpe kanter osv. Du må forhindre at innsatsverktøy avpelles fra arbeidsstykket eller klemmes fast.** Det roterende innsatsverktøyet har en tendens til å klemmes fast i hjørner, på skarpe kanter eller hvis det avpelles. Dette forårsaker kontrolltap eller tilbakeslag.
- ▶ **Bruk ikke kjedesagblad eller tannet sagblad.** Slike innsatsverktøy fører ofte til tilbakeslag eller til at man mister kontrollen over elektroverktøyet.

Spesielle sikkerhetsinformasjoner om sliping

- ▶ **Bruk kun slipeskiver som er godkjent for dette elektroverktøyet og et vernedeksel som er konstruert for denne typen slipeskive.** Slipeskiver som ikke ble konstruert for dette elektroverktøyet, kan ikke beskyttes tilsvarende og er ikke sikre.
- ▶ **Vernedekslet må monteres sikkert på elektroverktøyet og innstilles slik at det oppnås så stor sikkerhet som mulig med at den minste delen på slipeskiven peker åpent mot brukeren.** Vernedekslet beskytter betjeningsspersonen mot bruddstykker, tilfeldig kontakt med slipeskiven og gnister som kan antenne klær.
- ▶ **Slipeskiver må kun brukes til anbefalt type bruk. F. eks.: Ikke slip med sideflaten til en kappeskive.** Kappeskiver er beregnet til materialfjerning med kanten på skiven. Innvirkning av krefter fra siden kan føre til at slipeskivene brekker.
- ▶ **Bruk alltid uskadede spennflenser i riktig størrelse og form for den slipeskiven du har valgt.** Egnede flenser støtter slipeskiven og reduserer slik faren for at slipeskiven brekker. Flenser for kappeskiver kan være annerledes enn flenser for andre slipeskiver.
- ▶ **Ikke bruk slitte slipeskiver fra større elektroverktøy.** Slipeskiver for større elektroverktøy er ikke beregnet til de høyere turtall på mindre elektroverktøy og kan brekke.

Spesielle advarsler for arbeid med stålborster

- ▶ **Husk på at stålborsten mister stålbitar i løpet av vanlig bruk. Ikke overbelast ståldelene med sterkt presstrykk.** Ståldeler som slynges bort kan lett trenge inn gjennom tynt tøy og/eller hud.
- ▶ **Hvis det anbefales å bruke et vernedeksel, må du forhindre at vernedekslet og stålborsten kan berøre hverandre.** Tallerken- og koppborster kan få større diameter med presstrykk og sentrifugalkrefter.

Ekstra advarsler

Bruk vernebriller.



- ▶ **Bruk egnede detektorer til å finne skjulte strøm-/gass-/vannledninger, eller spør hos det lokale el-/gass-/vannverket.** Kontakt med elektriske ledninger kan medføre brann og elektrisk støt. Skader på en gassledning kan føre til eksplosjon. Inntrenging i en vannledning forårsaker materielle skader og kan medføre elektriske støt.
- ▶ **Lås opp av-/på-bryteren og sett den i av-posisjon hvis strømtilførselen avbrytes, f. eks. ved strømbrydd eller hvis støpselet trekkes ut.** Slik forhindres en ukontrollert ny start.
- ▶ **Ikke ta på slipe- og kappeskivene før de er avkjølt.** Skivene blir svært varme i løpet av arbeidet.
- ▶ **Sikre arbeidsstykket.** Et arbeidsstykke som holdes fast med spenninnetninger eller en skrustikke, holdes sikrere enn med hånden.

Produkt- og ytelsesbeskrivelse



Les gjennom alle advarslene og anvisningene. Feil ved overholdelsen av advarslene og nedenstående anvisninger kan medføre elektriske støt, brann og/eller alvorlige skader.

Brett ut utbrettssiden med bildet av maskinen, og la denne siden være utbrettet mens du leser bruksanvisningen.

Formålmessig bruk

Elektroverktøyet er beregnet til sliping og avgraving av metall med korundslipeskiver.

Elektroverktøyet er også egnet til arbeid med stålborster.

Illustrerte komponenter

Nummereringen av de illustrerte komponentene gjelder for bildet av elektroverktøyet på illustrasjonssiden.

- 1 Spennmutter (GG5 6 S)
- 2 Åpent verne deksel med låseskrue (GG5 6 S)
- 3 Slipespindel
- 4 Festeflens (GG5 6 S)
- 5 Spindelhal
- 6 På-/av-bryter
- 7 Innkoblingsperre/låsetast for på-/av-bryter
- 8 Selvspennende mutter **SDS-cllic** *
- 9 Spennmutter (GG5 6)
- 10 Spennflens
- 11 Lukket verne deksel med låsemuttre (GG5 6)
- 12 Festeflens (GG5 6)
- 13 Håndtak (isolert grepplate)
- 14 Låseskrue for verne deksel

66 | Norsk

- 15 Holdestift
- 16 Hakenøkkel for spennmutter
- 17 Indeksmerke
- 18 Sprengring
- 19 Låsemutter for verne deksel
- 20 Fastnøkkel nøkkelvidde 24 mm*

*Illustrert eller beskrevet tilbehør inngår ikke i standard-leveransen. Det komplette tilbehøret finner du i vårt tilbehørsprogram.

Støy-/vibrasjonsinformasjon

Måleverdier for lyden funnet i henhold til EN 60745.

Maskinens typiske A-bedømte støynivå er: Lydtrykknivå 86 dB(A); lydeffektnivå 97 dB(A). Usikkerhet K = 3 dB.

Bruk hørselvern!

Totale svingningsverdier a_h (vektorsum fra tre retninger) og usikkerhet K beregnet jf. EN 60745:

Overflatesliping (grovslipling): $a_h < 2,5 \text{ m/s}^2$, $K = 1,5 \text{ m/s}^2$.

Vibrasjonsnivået som er angitt i disse anvisningene er målt iht. en målemetode som er standardisert i EN 60745 og kan brukes til sammenligning av elektroverktøy med hverandre. Den egner seg til en foreløbig vurdering av svingningsbelastningen. Det angitte svingningsnivået representerer de hovedsakelige anvendelsene til elektroverktøyet. Men hvis elektroverktøyet brukes til andre anvendelser, med avvikende innsatsverktøy eller utilstrekkelig vedlikehold, kan svingningsnivået avvike. Dette kan føre til en tydelig øking av svingningsbelastningen over hele arbeidstidsrommet.

Til en nøyaktig vurdering av svingningsbelastningen skal det også tas hensyn til de tidene maskinen er slått av eller går, men ikke virkelig brukes. Dette kan tydelig redusere svingningsbelastningen over hele arbeidstidsrommet.

Bestem ekstra sikkerhetstiltak til beskyttelse av brukeren mot svingningenes virkning, som for eksempel: Vedlikehold av elektroverktøy og innsatsverktøy, holde hendene varme, organisere arbeidsforløpene.

Tekniske data

Rettsliper		GG5 6	GG5 6 S
Produktnummer		0 601 214 0..	0 601 214 1..
Opptatt effekt	W	1 200	1 150
Avgitt effekt	W	720	670
Maks. turtall	min ⁻¹	6 800	6 800
Slipespindelgjenger		5/8"	M 14
Maks. spindelengde	mm	27	31
Verktøyfeste	mm	16	20
Maks. slipeskivetykkelse	mm	25	32
Maks. slipeskivediameter	mm	125	125
Vekt tilsvarende EPTA-Procedure 01/2003	kg	3,9	3,9
Beskyttelsesklasse		□/II	□/II

Informasjonene gjelder for nominell spenning [U] på 230 V. Ved avvikende spenning og på visse nasjonale modeller kan disse informasjonene variere noe.

Innkoblinger fører til korte spenningsreduksjoner. Ved ugunstige nettvilkår kan det oppstå forstyrrelser på andre apparater. Ved nettimpedanser på mindre enn 0,36 Ohm forventes det ingen forstyrrelser.



Samsvarserklæring 

Vi erklærer som eneansvarlig at produktet som beskrives under «Tekniske data» stemmer overens med følgende normer eller normative dokumenter: EN 60745 jf. bestemmelsene i direktivene 2011/65/EU, 2004/108/EF, 2006/42/EF.

Tekniske data (2006/42/EF) hos:

Robert Bosch GmbH, PT/ETM9,
D-70745 Leinfelden-Echterdingen

Dr. Egbert Schneider Helmut Heinzlmann
Senior Vice President Head of Product Certification
Engineering PT/ETM9

 i.V. 

Robert Bosch GmbH, Power Tools Division
D-70745 Leinfelden-Echterdingen
28.03.2012

Montering

- ▶ Før alle arbeider på elektroverktøyet utføres må støpselet trekkes ut av stikkkontakten.

Montering av beskyttelsesinnretninger

- ▶ Innstill verne dekslene slik at gnistene ikke fyker mot brukeren.

Verne deksel til sliping (GG5 6 S) (se bilde A)

Sett verne dekslet **2** på spindelhalsen. Tilpass verne dekslets **2** stilling til arbeidssituasjonens krav. Lås verne dekslet **2** med låseskruen **14** og trekk låseskruen fast med minst 10 Nm.

Verne deksel til sliping (GG5 6) (se bilde E)

Sett verne dekslet **11** på spindelhalsen. Tilpass verne dekslets **11** stilling til arbeidssituasjonens krav. Lås verne dekslet **11** med de to låsemutrene **19** og trekk låsemutrene fast med minst 10 Nm.

Etter montering av slipeverktøyet lukker du verne dekslet **11** og trekker fast begge vingemutrene.

Montering av slipeverktøy

Slipeskiven må gå helt rundt. Urunde slipeskiver må ikke lenger brukes, men skiftes ut eller rettes opp med en brynestein (tilbehør).

Med brynesteinen kan det også lages hvilke som helst spesialformer ut fra slipeskive-basisformene.

Hvis du bruker slipeverktøy med gjengeinnsats, må du passe på at enden på slipespindelen **3** ikke berører hullbunnen til slipeverktøyet.

GGG 6 S (se bilde B)

- Drei slipespindelen **3** til boringen i slipespindelen **3** og utsparingene på huset flukter. Stikk holdestiften **15** gjennom utsparingene på huset og boringen i slipespindelen **3**.
- Løsne spennmutteren **1** med medlevert hakenøkkel **16** og ta den av.
- Rengjør slipespindelen **3** og alle delene som skal monteres.
- Sett slipeskiven på og trekk spennmutteren **1** fast med hakenøkkelen **16**. Pass på at slipeskiven kan dreies fritt i verneakselet **2**.

► **Bruk koniske slipeskiver kun i kombinasjon med et åpent verneaksel 2 og et passende spennsystem (spennmutter 1 og festeflens 4).**

GGG 6 (se bilde F)

- Drei slipespindelen **3** til boringen i slipespindelen **3** og utsparingene på huset flukter. Stikk holdestiften **15** gjennom utsparingene på huset og boringen i slipespindelen **3**.
- Løsne spennmutteren **9** med fastnøkkelen **20** (nøkkelvidde 24 mm) ved å dreie mot urviserne.
- Ta av spennflensen **10**.
- Rengjør slipespindelen **3** og alle delene som skal monteres.
- Sett slipeskiven og spennflensen **10** på og trekk spennmutteren **9** fast med fastnøkkelen **20** (nøkkelvidde 24 mm). Pass på at slipeskiven kan dreies fritt i verneakselet **11**.

► **Bruk rette slipeskiver kun i kombinasjon med et lukket verneaksel 11 og et passende spennsystem (spennmutter 9, spennflens 10 og festeflens 12).**

Skifting av tange (se bilde D)

GGG 6 S

Til festing av koniske slipeskiver bruker du festeflensen **4**, spennmutteren **1** og det åpne verneakselet **2**.

Med en skrutrekker vipper du sprengringen **18** ut av noten til slipespindelen **3** og tar av tangen **4**. Monter den passende tangen **4** på tilsvarende måte.

GGG 6

Til festing av rette slipeskiver bruker du festeflensen **12**, spennmutteren **9**, spennflensen **10** og det lukkede verneakselet **11**.

Med en skrutrekker vipper du sprengringen **18** ut av noten til slipespindelen **3** og tar av tangen **12**. Monter den passende tangen **12** på tilsvarende måte.

Hurtiglås SDS-*plus* (GGG 6 S) (se bilde C)

Til et enkelt slipeverktøyskifte uten bruk av ytterligere verktøy kan du istedet for spennmutteren **1** også bruke hurtiglåsen **8**.

► **Hurtiglåsen 8 må ikke brukes til børster.**

Bruk kun en feilfri, uskadet hurtiglås 8.

Ved påskruing må du passe på at skriftsiden til hurtiglåsen 8 ikke peker mot slipeskiven; pilen må peke mot indeksermerket 17.

En korrekt festet, uskadet hurtiglås kan du løse manuelt ved å skru den riflede ringen mot urviserne. **Du må aldri løse en fastsittende hurtiglås med en tange, men heller bruke en hakenøkkel 16.**

Støv-/sponavsuging

► Støv fra materialer som blyholdig maling, noen tresorter, mineraler og metall kan være helsefarlige. Berøring eller innånding av støv kan utløse allergiske reaksjoner og/eller åndedrettssykdommer hos brukeren eller personer som befinner seg i nærheten.

Visse typer støv som eik- eller bøkstøv gjelder som kreftfremkallende, spesielt i kombinasjon med tilsetningsstoffer til trebearbeidelse (kromat, trebeskyttelsesmidler). Asbestholdig materiale må kun bearbeides av fagfolk.

- Sørg for god ventilasjon av arbeidsplassen.
- Det anbefales å bruke en støvmaske med filterklasse P2.

Følg ditt lands gyldige forskrifter for de materialene som skal bearbeides.

► **Unngå støv på arbeidsplassen.** Støv kan lett antennes.

Bruk

Igangsetting

► **Ta hensyn til strømspenningen! Spenningen til strømkilden må stemme overens med angivelsene på elektroverktøyet typeskilt. Elektroverktøy som er merket med 230 V kan også brukes med 220 V.**

Inn-/utkobling

Til **igangsetting** av elektroverktøyet skyver du **først** innkoblingssperren **7** fremover og trykker **deretter** inn på-/av-bryteren **6** og holder den trykt inne.

Til **låsing** av den trykte på-/av-bryteren **6** skyver du låsetasten **7** enda mer fremover.

Til **utkobling** av elektroverktøyet slipper du på-/av-bryteren **6** hhv. - hvis den er låst trykker du på-/av-bryteren **6** ett øyeblikk og slipper den deretter.

► **Kontroller slipeverktøyene før bruk. Slipeverktøyet må være feilfritt montert og kunne dreie seg fritt. Utfør en prøvekjøring på minst 1 minutt uten belastning. Ikke bruk skadede, urunde eller vibrerende slipeverktøy.** Skadede slipeverktøy kan brette og forårsake skader.

Når du ikke bruker elektroverktøyet, må du slå det av for å spare energi.

Arbeidshenvisninger

Beveg slipeskiven jevnt frem og tilbake med svakt trykk for å oppnå et optimalt arbeidsresultat. For sterkt trykk reduserer ytelsesevnen til el-verktøyet og slipeskiven slites hurtigere.

Service og vedlikehold

Vedlikehold og rengjøring

- ▶ **Før alle arbeider på elektroverktøyet utføres må støpselet trekkes ut av stikkkontakten.**
- ▶ **Hold elektroverktøyet og ventilasjonsspaltene alltid rene, for å kunne arbeide bra og sikkert.**
- ▶ **Ved ekstreme bruksvilkår må du om mulig alltid bruke et avsganlegg. I slike tilfeller, blås gjennom ventilasjonspaltene og koble til en jordfeilbryter.** Ved bearbeidelse av metall kan det sette seg lededyktig støv inne i elektroverktøyet. Beskyttelsesisolasjonen til elektroverktøyet kan innskrenkes.

Tilbehøret må lagres og behandles med omhu.

Hvis det er nødvendig å skifte ut tilkopplingsledningen, må dette gjøres av Bosch eller Bosch-serviceverksteder, slik at det ikke oppstår fare for sikkerheten.

Hvis elektroverktøyet til tross for omhyggelige produksjons- og kontrollmetoder en gang skulle svikte, må reparasjonen utføres av et autorisert serviceverksted for Bosch-elektroverktøy. Ved alle forespørsler og reservedelsbestillinger må du oppgi det 10-sifrede produktnummeret som er angitt på elektroverktøyetstypeskilt.

Kundeservice og kunderådgivning

Kundeservice hjelper deg ved spørsmål om reparasjon og vedlikehold av produktet ditt og reservedelene. Deltegninger og informasjonen om reservedeler finner du også under:

www.bosch-pt.com

Bosch-kundeservice er gjerne til hjelp ved spørsmål om kjøp, bruk og innstilling av produkter og tilbehør.

Norsk

Robert Bosch AS
Postboks 350
1402 Ski
Tel.: (+47) 64 87 89 50
Faks: (+47) 64 87 89 55

Deponering

Elektroverktøy, tilbehør og emballasje må leveres inn til miljøvennlig gjenvinning.

Elektroverktøy må ikke kastes i vanlig søppel!

Kun for EU-land:



Jf. det europeiske direktivet 2002/96/EF vedr. gamle elektriske og elektroniske apparater og tilpassingen til nasjonale lover må gammelt elektroverktøy som ikke lenger kan brukes samles inn og leveres inn til en miljøvennlig resirkulering.

Retten til endringer forbeholdes.

Suomi

Turvallisuusohjeita

Sähkötyökalujen yleiset turvallisuusohjeet

VAROITUS Lue kaikki turvallisuus- ja muut ohjeet. Turvallisuusohjeiden noudattamisen laiminlyönti saattaa johtaa sähköiskuun, tulipaloon ja/tai vakavaan loukkaantumiseen.

Säilytä kaikki turvallisuus- ja muut ohjeet tulevaisuutta varten.

Turvallisuusohjeissa käytetty käsite ”sähkötyökalu” käsittää verkkokäyttöisiä sähkötyökaluja (verkkojohdolla) ja akkukäyttöisiä sähkötyökaluja (ilman verkkojohtoa).

Työpaikan turvallisuus

- ▶ **Pidä työskentelyalue puhtaana ja hyvin valaistuna.** Työpaikan epäjärjestys tai valaisemattomat työalueet voivat johtaa tapaturmiin.
- ▶ **Älä työskentele sähkötyökalulla räjähdysalttiissa ympäristössä, jossa on palavaa nestettä, kaasua tai pölyä.** Sähkötyökalu muodostaa kipinöitä, jotka saattavat sytyttää pölyn tai höyryä.
- ▶ **Pidä lapset ja sivulliset loitolla sähkötyökalua käyttäessäsi.** Voit menettää laitteesi hallinnan huomiosi suuntautuessa muualle.

Sähköturvallisuus

- ▶ **Sähkötyökalun pistotulpan tulee sopia pistorasiaan.** Pistotulppaa ei saa muuttaa millään tavalla. Älä käytä mitään pistorasia-adaptoreita maadoitettujen sähkötyökalujen kanssa. Alkuperäisessä kunnossa olevat pistotulpat ja sopivat pistorasiat vähentävät sähköiskun vaaraa.
- ▶ **Vältä koskettamasta maadoitettuja pintoja, kuten putkia, pattereita, liesiä tai jääkaappeja.** Sähköiskun vaara kasvaa, jos kehosi on maadoitettu.
- ▶ **Älä aseta sähkötyökalua alttiiksi sateelle tai kosteudelle.** Veden tunkeutuminen sähkötyökalun sisään kasvattaa sähköiskun riskiä.
- ▶ **Älä käytä verkkojohtoa väärin. Älä käytä sitä sähkötyökalun kantamiseen, ripustamiseen tai pistotulpan irrottamiseen pistorasiasta vetämällä. Pidä johto loitolla kuumuudesta, öljystä, terävistä reunoista ja liikkuvista osista.** Vahingoittuneet tai sotkeutuneet johdot kasvattavat sähköiskun vaaraa.
- ▶ **Käyttäessäsi sähkötyökalua ulkona käytä ainoastaan ulkokäyttöön soveltuvaa jatkojohtoa.** Ulkokäyttöön soveltuvan jatkojohdon käyttö pienentää sähköiskun vaaraa.
- ▶ **Jos sähkötyökalun käyttö kosteassa ympäristössä ei ole vältettävissä, tulee käyttää vikavirtasuojakytkintä.** Vikavirtasuojakytkimen käyttö vähentää sähköiskun vaaraa.

Henkilöturvallisuus

- ▶ **Ole valpas, kiinnitä huomiota työskentelyysi ja noudata tervettä järkeä sähkötyökalua käyttäessäsi. Älä käytä mitään sähkötyökalua, jos olet väsynyt tai huumeiden, alkoholin tahi lääkkeiden vaikutuksen alaisena.**

Hetken tarkkaamattomuus sähkötyökalua käytettäessä saattaa johtaa vakavaan loukkaantumiseen.

- ▶ **Käytä suojavaarusteita. Käytä aina suojalaseja.** Henkilökohtaisen suojavaarustuksen käyttö, kuten pölynaamarin, luistamattomien turvakengien, suojakypärän tai kuulonsuojaimien, riippuen sähkötyökalun lajista ja käyttötavasta, vähentää loukkaantumiseriskiä.
- ▶ **Vältä tahatonta käynnistämistä. Varmista, että sähkötyökalu on poiskytkettynä, ennen kuin liität sen sähköverkkoon ja/tai liität akun, otat sen käteen tai kannat sitä.** Jos kannat sähkötyökalua sormi käynnistyskytkimellä tai kytket sähkötyökalun pistotulpan pistorasiaan käynnistyskytkimen ollessa käyntiasennossa, altistat itsesi onnettomuuksille.
- ▶ **Poista kaikki säätötyökalut ja ruuvitaltat, ennen kuin käynnistät sähkötyökalun.** Työkalu tai avain, joka sijaitsee laitteen pyörivässä osassa, saattaa johtaa loukkaantumiseen.
- ▶ **Vältä epänormaalia kehon asentoa. Huolehdi aina tukevasta seisoma-asennosta ja tasapainosta.** Täten voit paremmin hallita sähkötyökalua odottamattomissa tilanteissa.
- ▶ **Käytä tarkoitukseen soveltuvia vaatteita. Älä käytä löysiä työvaatteita tai koruja. Pidä hiukset, vaatteet ja käsineet loitolla liikkuvista osista.** Väljät vaatteet, korut ja pitkät hiukset voivat takertua liikkuviin osiin.
- ▶ **Jos pölynimu- ja keräilylaitteita voidaan asentaa, tulee sinun tarkistaa, että ne on liitetty ja että niitä käytetään oikealla tavalla.** Pölynimulaitteiston käyttö vähentää pölyn aiheuttamia vaaroja.

Sähkötyökalujen huolellinen käyttö ja käsittely

- ▶ **Älä ylikuormita laitetta. Käytä kyseiseen työhön tarkoitettua sähkötyökalua.** Sopivaa sähkötyökalua käyttäen työskentelet paremmin ja varmemmin tehoalueella, jolle sähkötyökalu on tarkoitettu.
- ▶ **Älä käytä sähkötyökalua, jota ei voida käynnistää ja pysäyttää käynnistyskytkimestä.** Sähkötyökalu, jota ei enää voida käynnistää ja pysäyttää käynnistyskytkimellä, on vaarallinen ja se täytyy korjata.
- ▶ **Irrota pistotulppa pistorasiasta, ennen kuin suoritat säätöjä, vaihdat tarvikkeita tai siirät sähkötyökalun varastoitavaksi.** Nämä turvatoimenpiteet estävät sähkötyökalun tahattoman käynnistymisen.
- ▶ **Säilytä sähkötyökalut poissa lasten ulottuvilta, kun niitä ei käytetä. Älä anna sellaisten henkilöiden käyttää sähkötyökalua, jotka eivät tunne sitä tai jotka eivät ole lukeneet tätä käyttöohjetta.** Sähkötyökalut ovat vaarallisia, jos niitä käyttävät kokemattomat henkilöt.
- ▶ **Hoida sähkötyökalusi huolella. Tarkista, että liikkuvat osat toimivat moitteettomasti, eivätkä ole puristuksessa sekä, että siinä ei ole murtuneita tai vahingoittuneita osia, jotka saattaisivat vaikuttaa haitallisesti sähkötyökalun toimintaan. Anna korjata nämä vioittuneet osat ennen käyttöä.** Monen tapaturman syyt löytyvät huonosti huolletuista laitteista.

- ▶ **Pidä leikkausterät terävinä ja puhtaina.** Huolellisesti hoidetut leikkaustyökalut, joiden leikkausreunat ovat teräviä, eivät tartu helposti kiinni ja niitä on helpompi hallita.
- ▶ **Käytä sähkötyökaluja, tarvikkeita, vaihtotyökaluja jne. näiden ohjeiden mukaisesti. Ota tällöin huomioon työolosuhteet ja suoritettava toimenpide.** Sähkötyökalun käyttö muuhun kuin sille määrättyyn käyttöön saattaa johtaa vaarallisiin tilanteisiin.

Huolto

- ▶ **Anna ainoastaan koulutettujen ammattihenkilöiden korjata sähkötyökalusi ja hyväksy korjauksiin vain alkuperäisiä varaosia.** Täten varmistat, että sähkötyökalu säilyy turvallisena.

Suorahiomakoneiden turvallisuusohjeet

Yhteiset turvallisuusohjeet hiomiseen ja teräsharjatyöhön

- ▶ **Tätä sähkötyökalua tulee käyttää hiomakoneena ja teräsharjakoneena. Ota huomioon kaikki turvallisuusohjeet, ohjeet, piirustukset ja tiedot, joita saat sähkötyökalun kanssa.** Ellet noudata seuraavia ohjeita, saattaa se johtaa sähköiskuun, tulipaloon ja/tai vaikeisiin loukkaantumisiin.
- ▶ **Tämä sähkötyökalu ei sovellu käytettäväksi hiekkapaperihiontaan, kiillotukseen tai katkaisuhiontaan.** Käyttö, johon sähkötyökalu ei ole tarkoitettu, saattaa aiheuttaa vaaratilanteita ja loukkaantumista.
- ▶ **Älä käytä mitään lisälaitteita, joita ei valmistaja ole tarkoittanut tai suositellut nimenomaan tälle sähkötyökalulle.** Vain se, että pystyt kiinnittämään laitetta sähkötyökaluusi ei takaa sen turvallista käyttöä.
- ▶ **Vaihtotyökalun sallitun kierrosluvun tulee olla vähintään yhtä suuri kuin sähkötyökalussa mainittu suurin kierrosluku.** Lisätarvike, joka pyörii sallitulla suuremmalla nopeudella, saattaa murtua ja sinkoutua ympäristöön.
- ▶ **Vaihtotyökalun ulkohalkaisijan ja paksuuden tulee vastata sähkötyökalun mittatietoja.** Väärin mitoitettuja vaihtotyökaluja ei voida suojata tai hallita riittävästi.
- ▶ **Hiomalaikkojen, laippojen, hiomalautasten ja muitten tarvikkeiden tulee sopia tarkasti sähkötyökalusi hiomakaraan.** Vaihtotyökalut, jotka eivät sovi tarkkaan sähkötyökalun hiomakaraan, pyörivät epätasaisesti, tarvitsevat voimakkaasti ja saattavat johtaa työkalun hallinnan menettämiseen.
- ▶ **Älä käytä vaurioituneita vaihtotyökaluja.** Tarkista ennen jokaista käyttöä, ettei vaihtotyökalussa, kuten hiomalaikoissa ole pirstoutumia tai halkemia, hiomalautasessa halkeamia tai voimakasta kulumista, teräsharjassa irtonaisia tai katkenneita lankoja. Jos sähkötyökalu tai vaihtotyökalu putoaa, tulee tarkistaa, että se on kunnossa tai sitten käyttää ehjää vaihtotyökalua. Kun olet tarkistanut ja asentanut vaihtotyökalun, pidä itsesi ja lähistöllä olevat henkilöt loitolla pyörivän vaihtotyökalun tasosta ja anna sähkötyökalun käydä minuutti täydellä kierrosluvulla. Vaurioituneet vaihtotyökalut menevät yleensä rikki tässä ajassa.

- ▶ **Käytä henkilökohtaisia suojavarusteita. Käytä käytöstä riippuen kokosvonaamiota, silmäsuojusta tai suojalaseja. Jos mahdollista, käytä pölynaamaria, kuulonsuojainta, suojakäsineitä tai erikoissuojavaatetta, joka suojaa sinut pieniltä hioma- ja materiaalihiukkasilta.** Silmät tulee suojata lenteleviltä vierailta esineiltä, jotka saattavat syntyä erilaisessa käytössä. Pöly- tai hengitysuojanaamareiden täytyy suodattaa pois työstössä syntyvä pöly. Jos olet pitkään alttiina voimakkaalle melulle, saattaa se vaikuttaa heikentävästi kuuloon.
- ▶ **Varmista, että muut henkilöt pysyvät turvallisella etäisyydellä työalueeltasi. Jokaisella, joka tulee työalueelle, tulee olla henkilökohtaiset suojavarusteet.** Työkappaleen tai murtuneen vaihtotyökalun osia saattaa sinkoutua kauemmas ja vahingoittaa ihmisiä myös varsinaisen työalueen ulkopuolella.
- ▶ **Tartu laitteeseen ainoastaan eristetyistä pinnoista tehdessäsi työtä, jossa vaihtotyökalu saattaisi osua piilossa olevaan sähköjohtoon tai sahan omaan sähköjohtoon.** Kosketus jännitteeseen johtoon voi tehdä sähkötyökalun metalliosat jännitteisiksi ja johtaa sähköiskuun.
- ▶ **Pidä verkkojohto poissa pyörivistä vaihtotyökaluista.** Jos menetät sähkötyökalun hallinnan, saattaa verkkojohto tulla katkaistuksi tai tarttua kiinni ja vetää kätesi tai käsivartesi kiinni pyörivään vaihtotyökaluun.
- ▶ **Älä aseta sähkötyökalua pois, ennen kuin vaihtotyökalu on pysähtynyt kokonaan.** Pyörivä vaihtotyökalu saattaa koskettaa lepöpintaa ja voit menettää sähkötyökalusi hallinnan.
- ▶ **Älä koskaan pidä sähkötyökalua käynnissä sitä kantaessasi.** Vaatteesi voi hetkellisen kosketuksen seurauksena tarttua kiinni pyörivään vaihtotyökaluun, joka saattaa tunkeutua kehoosi.
- ▶ **Puhdista sähkötyökalusi tuuletusaukot säännöllisesti.** Moottorin tuuletin imee pölyä työkalun koteloon, ja voimakas metallipölyn kasautuma voi synnyttää sähköisiä vaaratilanteita.
- ▶ **Älä käytä sähkötyökalua palavien aineiden lähellä.** Kipinät voivat sytyttää näitä aineita.
- ▶ **Älä käytä vaihtotyökaluja, jotka tarvitsevat nestemäistä jäähdytysainetta.** Veden tai muiden nestemäisten jäähdytysaineiden käyttö saattaa johtaa sähköiskuun.

Takaisku ja vastaavat varo-ohjeet

- ▶ Takaisku on äkillinen reaktio, joka syntyy pyörivän vaihtotyökalun, kuten hiomalaikan, hiomalautasen tai teräsharjan tarttuessa kiinni tai jäädessä puristukseen. Tarttumisen tai puristukseen joutuminen johtaa pyörivän vaihtotyökalun äkilliseen pysähtymiseen. Tällöin hallitsematon sähkötyökalu sinkoutuu tarttumakohdasta vaihtotyökalun kiertosuunnasta vastakkaiseen suuntaan. Jos esim. hiomalaikka tarttuu tai joutuu puristukseen työkappaleeseen, saattaa hiomalaikan reuna, joka on uponnut työkappaleeseen, juuttua kiinni aiheuttaen hiomalaikan ponnahtuksen ulos työkappaleesta tai aiheuttaa takaiskun. Hiomalaikka liikkuu silloin käyttävää henkilöä vasten tai pois päin hänestä, riippuen laikan kiertosuunnasta tarttumakohdassa. Tällöin hiomalaikka voi myös murtua.

Takaisku johtuu sähkötyökalun väärinkäytöstä tai käytöstä väärään tarkoitukseen. Se voidaan estää sopivin varotoimin, joita selostetaan seuraavassa.

- ▶ **Pitele sähkötyökalua tukevasti ja saata kehoasi ja käsivartesi asentoon, jossa pystyt vastaamaan takaiskuvoimiin. Käytä aina lisäkavua, jos sinulla on sellainen, jotta pystyisit parhaalla mahdollisella tavalla hallitsemaan takaiskuvoimia tai vastamomenteja työkalun ryntökäynnissä.** Käyttävä henkilö pystyy hallitsemaan takaisku- ja vastamomenttivoimat noudattamalla sopivia suojatoimenpiteitä.
- ▶ **Älä koskaan tuo kättäsi lähelle pyörivää vaihtotyökalua.** Vaihtotyökalu saattaa takaiskun sattuessa liikkua kätesi yli.
- ▶ **Vältä pitämästä kehoasi alueella, johon sähkötyökalu liikkuu takaiskun sattuessa.** Takaisku pakottaa sähkötyökalun vastakkaiseen suuntaan hiomalaikan liikkeeseen nähden tarttumiskohdassa.
- ▶ **Työskentele erityisen varovasti kulmien, terävien reunojen jne. alueella, estä vaihtotyökalua ponnahtamasta takaisin työkappaleesta ja juuttumasta kiinni.** Pyörivällä vaihtotyökalulla on taipumus juuttua kiinni kulmissa, terävissä reunoissa tai saadessaan kimmokkeen. Tämä johtaa hallinnan pettämiseen tai takaiskuun.
- ▶ **Älä käytä ketjuteriä tai hammastettuja sahanteriä.** Tällaiset vaihtotyökalut aiheuttavat usein takaiskun tai sähkötyökalun hallinnan menettämisen.

Erityiset ohjeet hiontaan

- ▶ **Käytä yksinomaan sähkötyökalullesi sallittuja hiomatyökaluja ja näitä hiomatyökaluja varten tarkoitettuja suojuksia.** Hiomatyökaluja, jotka eivät ole tarkoitettuja sähkötyökalun kanssa käytettäväksi ei voida suojata riittävästi ja ne ovat turvattomia.
- ▶ **Laikkasuojuksen täytyy olla tukevasti kiinni sähkötyökalussa ja niin asennettu, että suurin mahdollinen turvallisuus saavutetaan t. s. niin, että mahdollisimman pieni osa hiomatyökalusta on avoin käyttäjää kohti.** Laikkasuojus auttaa suojaamaan käyttävää henkilöä murtokappaleilta, tahattomalta hiomatyökalun koskettamiselta ja kipinöiltä, jotka voivat sytyttää vaatteet palamaan.
- ▶ **Hiomatyökaluja saa käyttää ainoastaan siihen käyttöön mihin niitä suositellaan. Esim.: Älä koskaan hio hiomalaikan sivupintaa käyttäen.** Hiomalaikat on tarkoitettu hiontaan laikan ulkokehällä. Sivuttain kohdistuva voima saattaa murtaa hiomalaikan.
- ▶ **Käytä aina virheetöntä, oikean kokoista ja muotoista kiinnityslaippaa valitsemallesi hiomalaikalle.** Sopivat laipat tukevat hiomalaikkaa ja vähentävät näin hiomalaikan murtumisriskiä. Katkaisulaikkojen laipat saattavat poiketa muitten hiomalaikkojen laipoista.
- ▶ **Älä käytä isompiin sähkötyökaluihin kuuluneita kulu-neita hiomalaikkoja.** Suurempien sähkötyökalujen hiomalaikat eivät sovellu pienempien sähkötyökalujen suuremmille kierrosluvuille, ja ne voivat murtua.

Erityiset varo-ohjeet työskentelyyn teräsharjan kanssa

- ▶ **Ota huomioon, että teräsharjasta irtoaa lankoja myös normaalikäytössä. Älä ylikuormita lankoja käyttämällä liian suurta painetta työkappaletta vasten.** Irti sinkoutuvat langan kappaleet voivat helposti tunkeutua ohuen vaateen tai ihon läpi.
- ▶ **Jos suojusta suositellaan, tulee sinun varmistaa, ettei suojuus ja teräsharja voi koskettaa toisiaan.** Lautas- ja kuppiharjojen halkaisijat voivat laajeta puristusaineen ja keskipakovoiman johdosta.

Lisävaro-ohjeita**Käytä suojalaseja.**

- ▶ **Käytä sopivia etsintälaitteita piilossa olevien syöttö-johtojen paikallistamiseksi tai käänny paikallisen jake-luhtiön puoleen.** Kosketus sähköjohtoon saattaa johtaa tulipaloon ja sähköiskuun. Kaasuputken vahingoittaminen saattaa johtaa räjähdykseen. Vesijohtoon tunkeutuminen aiheuttaa aineellista vahinkoa tai saattaa johtaa sähköiskuun.
- ▶ **Vapauta käynnistyskytkin ja saata se off-asentoon, jos virransyöttö keskeytyy esim. sähkökatkoksen tai verkopistotulpan irrottamisen takia.** Tämä estää tahattoman uudelleenkäynnistymisen.
- ▶ **Älä kosketa hioma- tai katkaisulaikkoja, ennen kuin ne ovat jäähtyneet.** Laikat tulevat käytössä hyvin kuumiksi.
- ▶ **Varmista työkappale.** Kiinnityslaitteilla tai ruuvipenkkiin kiinnitetty työkappale pysyy tukevammin paikoillaan kuin kädessä pidettynä.

Tuotekuvaus

Lue kaikki turvallisuus- ja muut ohjeet. Turvallisuusohjeiden noudattamisen laiminlyönti saattaa johtaa sähköiskuun, tulipaloon ja/tai vakavaan loukkaantumiseen.

Käännä auki taittosivu, jossa on laitteen kuva ja pidä se uloskäännettynä lukiessasi käyttöohjetta.

Määräyksenmukainen käyttö

Sähkötyökalu on tarkoitettu metallin hiontaan ja purseenpoistoon korundihiomatyökaluja käyttäen.

Sähkötyökalu soveltuu myös käytettäväksi teräsharjatyöhön.

Kuvassa olevat osat

Kuvassa olevien osien numerointi viittaa grafiikkasivussa olevaan sähkötyökalun kuvaan.

- 1 Kiinnitysmutteri (GG5 6 S)
- 2 Avoim, lukitusruuvilla varustettu suojuus (GG5 6 S)
- 3 Hiomakara
- 4 Kiinnityslaippa (GG5 6 S)
- 5 Karan kaula
- 6 Käynnistyskytkin
- 7 Käynnistyskytkimen käynnistysvarmistin/lukituspainike
- 8 Pikakiinnitysmutteri **SDS-clic** *
- 9 Kiinnitysmutteri (GG5 6)
- 10 Kiristyslaippa
- 11 Umpinainen, lukkomutterilla varustettu suojuus (GG5 6)
- 12 Kiinnityslaippa (GG5 6)
- 13 Kahva (eristetty kädensija)
- 14 Laikkasuojuksen lukitusruuvi
- 15 lukkotappi
- 16 Sakara-avain kiinnitysmutteria varten
- 17 Osoitinmerkki
- 18 Lukkorengas
- 19 Suojuksen lukkomutteri
- 20 Kiintoavain, avainväli 24 mm*

*Kuvassa tai selostuksessa esiintyvä lisätarvike ei kuulu vakiotuotukseen. Löydät täydellisen tarvikeluettelon tarvikohjelmas-tamme.

Melu-/tärinä tiedot

Melun mittausarvot on määritetty EN 60745 mukaan.

Laitteen tyypillinen A-painotettu äänen painetaso on: Äänen painetaso 86 dB(A); äänen tehotaso 97 dB(A). Epävarmuus K = 3 dB.

Käytä kuulonsuojaimia!

Värähtelyn yhteisarvot a_h (kolmen suunnan vektorisumma) ja epävarmuus K mitattuna EN 60745 mukaan:
Pintahionta (rouhennus): $a_h < 2,5 \text{ m/s}^2$, $K = 1,5 \text{ m/s}^2$.

Näissä ohjeissa mainittu värähtelytaso on mitattu EN 60745 standardoidun mittausmenetelmän mukaisesti ja sitä voidaan käyttää sähkötyökalujen vertailussa. Se soveltuu myös värähtelyrasituksen väliaikaiseen arviointiin.

Ilmoitettu värähtelytaso vastaa sähkötyökalun pääasiallisia käyttötapoja. Jos sähkötyökalua kuitenkin käytetään muissa töissä, poikkeavilla vaihtotyökaluilla tai riittämättömästi huollettuna, saattaa värähtelytaso poiketa. Tämä saattaa kasvat-taa koko työaikajakson värähtelyrasitusta huomattavasti.

Värähtelyrasituksen tarkkaa arviointia varten määrätyn työ-aikajakson aikana tulisi ottaa huomioon myös se aika, jolloin laite on sammutettuna tai käy, mutta sitä ei tosiasias-sa käytetä. Tämä voi selvästi pienentää koko työaikajakson värähtely-rasitusta.

Määrittele lisävarotoimenpiteet käyttäjän suojaksi värähtelyn vaikutukselta, kuten esimerkiksi: Sähkötyökalujen ja vaihto-työkalujen huolto, käsien pitäminen lämpiminä, työnkulun or-ganisointi.

72 | Suomi

Tekniset tiedot

Suorahiomakone		GG5 6	GG5 6 S
Tuotenumero		0 601 214 0..	0 601 214 1..
Ottoteho	W	1 200	1 150
Antoteho	W	720	670
maks. kierrosliku	min ⁻¹	6 800	6 800
Hiomakaran kierre		5/8"	M 14
Karan maks. pituus	mm	27	31
Työkalunpidin	mm	16	20
Hiomalaikan maks. paksuus	mm	25	32
Hiomatyökalun maks. halkaisija	mm	125	125
Paino vastaa EPTA-Procedure 01/2003	kg	3,9	3,9
Suojausluokka		□/II	□/II

Tiedot koskevat 230 V nimellisjännitettä [U]. Poikkeavilla jännitteillä ja maakohtaisissa malleissa nämä tiedot voivat vaihdella.

Kytkeäntäpauhatumat aiheuttavat lyhytaikaisia jännitepuudotuksia. Heikossa sähköverkossa saattaa tämä häiritä muita verkkoon kytkettyjä sähkölaitteita. Verkkoiimpedanssin ollessa alle 0,36 ohmia ei häiriötä ole odotettavissa.

Standardinmukaisuusvakuutus 

Vakuutamme yksin vastaavamme siitä, että kohdassa "Tekniset tiedot" selostettu tuote vastaa seuraavia standardeja tai standardoituja asiakirjoja: EN 60745 direktiivien 2011/65/EU, 2004/108/EY, 2006/42/EY määräysten mukaan.

Tekninen tiedosto (2006/42/EY):

Robert Bosch GmbH, PT/ETM9,
D-70745 Leinfelden-Echterdingen

Dr. Egbert Schneider Helmut Heinzelmann
Senior Vice President Head of Product Certification
Engineering PT/ETM9

ppa. Schneider *i.v. Heinzelmann*

Robert Bosch GmbH, Power Tools Division
D-70745 Leinfelden-Echterdingen
28.03.2012

Asennus

- ▶ **Irrota pistotulppa pistorasiasta ennen kaikkia sähkötyökaluun kohdistuvia töitä.**

Suojalaitteiden asennus

- ▶ **Säädä suojukset niin, että kipinäsuihku käyttäjän suuntaan estyy.**

Laikkasuojus hiontaa varten (GG5 6 S) (katso kuva A)

Aseta suojus **2** karan kaulaan. Sovita suojuksen **2** asento työtehtävän vaatimusten mukaan. Lukitse suojus **2** lukitusruuvilla **14** ja kiristä lukitusruuvia vähintään 10 Nm kiristystiukkuuteen.

Laikkasuojus hiontaa varten (GG5 6) (katso kuva E)

Aseta suojus **11** karan kaulaan. Sovita suojuksen **11** asento työtehtävän vaatimusten mukaan. Lukitse suojus **11** kahdella lukkomutterilla **19** ja kiristä kiinnitysmutterit vähintään 10 Nm kiristystiukkuuteen.

Sulje suojus **11** hiomatyökalun asennuksen jälkeen ja kiristä molemmat siipimutterit.

Hiomatyökalun asennus

Hiomatyökalun on pyörittävä moitteettomasti. Älä jatka epäkeskeisten hiomatyökalujen käyttöä, vaan vaihda nämä hiomatyökalut tai oikaise ne hiomakivellä (lisätarvike).

Hiomakiven avulla voit myös muotoilla mielivaltaisia erikoismuotoja hiomatyökalujen perusmuodoista.

Varmista käyttäessäsi hiomatyökaluja, joissa on kierreosa, että hiomakaran **3** pää ei kosketa hiomatyökalun reiän pohjaa.

GG5 6 S (katso kuva B)

- Kierrä hiomakaraa **3**, kunnes karassa **3** oleva reikä on kotelossa olevien aukkojen kohdalla. Työnnä lukkotappi **15** kotelon aukkojen ja hiomakaran **3** reiän läpi.
- Avaa kiinnitysmutteri **1** toimitukseen kuuluvalla sakara-avaimella **16** ja poista se.
- Puhdista hiomakara **3** ja kaikki asennettavat osat.
- Aseta hiomatyökalu paikoilleen ja kiristä kiinnitysmutteri **1** sakara-avaimella **16**. Tarkista, että hiomatyökalu pystyy kiertymään vapaasti suojuksen **2** sisällä.

- ▶ **Käytä kartiomaisia hiomatyökaluja ainoastaan yhdessä avoimen suojuksen **2** ja sopivan kiinnitysjärjestelmän (kiinnitysmutteri **1** sekä kiinnityslaippa **4**) kanssa.**

GG5 6 (katso kuva F)

- Kierrä hiomakaraa **3**, kunnes karassa **3** oleva reikä on kotelossa olevien aukkojen kohdalla. Työnnä lukkotappi **15** kotelon aukkojen ja hiomakaran **3** reiän läpi.
- Avaa kiinnitysmutteri **9** kiintoavaimella **20** (avainväli 24 mm) kiertämällä sitä vastapäivään.
- Poista kiristyslaippa **10**.
- Puhdista hiomakara **3** ja kaikki asennettavat osat.
- Aseta hiomatyökalu ja kiristyslaippa **10** paikoilleen ja kiristä kiinnitysmutteri **9** kiintoavaimella **20** (avainväli 24 mm). Tarkista, että hiomatyökalu pystyy kiertymään vapaasti suojuksen **11** sisällä.

- ▶ **Käytä suorita hiomatyökaluja ainoastaan yhdessä umpinaisen suojuksen **11** ja sopivan kiinnitysjärjestelmän (kiinnitysmutteri **9** sekä kiristyslaippa **10** ja kiinnityslaippa **12**) kanssa.**

Kiinnityslaipan vaihto (katso kuva D)

GG5 6 S

Käytä kartiomaisen hiomatyökalun kiinnitykseen kiinnityslaippaa **4**, kiinnitysmutteria **1** ja avointa suojusta **2**.

Nosta joustava lukkorengas **18** ruuvitaltalla ylös hiomakaran **3** urasta ja poista kiinnityslaippa **4**. Asenna sopiva kiinnityslaippa **4** johdonmukaisesti.

GG5 6

Käytä suoran hiomatyökalun kiinnitykseen kiinnityslaippaa **12**, kiinnitysmutteria **9** kiristyslaippaa **10** ja umpinaista suojusta **11**.

Nosta joustava lukkorengas **18** ruuvitaltalla ylös hiomakaran **3** urasta ja poista kiinnityslaippa **12**. Asenna sopiva kiinnityslaippa **12** johdonmukaisesti.

Pikakiinnitysmutteri SDS-*cli* (GG5 6 S) (katso kuva C)

Helpon työkalukiinnityksen aikaansaamiseksi ilman työkaluja voit kiinnitysmutterin **1** sijasta käyttää pikakiinnitysmutteria **8**.

► **Pikakiinnitysmutteria 8 ei saa käyttää harjojen kanssa.**

Käytä yksinomaan virheetöntä, moitteettomassa kunnossa olevaa pikakiinnitysmutteria 8.

Tarkista mutteria kiinnittäessäsi, että pikakiinnitysmutterin 8 sivu, jossa on tekstiä, ei osoita hiomalaikkaa; nuolen tulee osoittaa indeksimerkkiä 17.

Asianmukaisesti kiinnitetyn, ehjän pikakiinnitysmutterin voit irrottaa käsin, kiertämällä uurrettua rengasta vastapäivään.

Älä koskaan irrota kiinnijuuttunutta pikakiinnitysmutteria pihdeillä, vaan käytä sakara-avainta 16.

Pölyn ja lastun poistoimu

► Materiaalien, kuten lyijypitoisen pinnoitteen, muutamien puulaatujen, kivennäispölyt ja metallipölyt voivat olla terveydelle vaarallisia. Pölyn kosketus tai hengitys saattaa aiheuttaa käyttäjälle tai lähellä oleville henkilöille allergisia reaktioita ja/tai hengitystiesairauksia.

Määrättyjä pölyjä, kuten tammen- tai pyökinpölyä pidetään karsinogeenisina, eritoten yhdessä puukäsittelyssä käytettyjen lisäaineiden kanssa (kromaatti, puunsuoja-aine). Asbestipitoisia aineita saavat käsitellä vain ammattilaiset.

- Huolehdi työkohteen hyvästä tuuletuksesta.
- Suosittelemme käyttämään suodatusluokan P2 hengityssuojanaamaria.

Ota huomioon maassasi voimassaolevat säännökset koskien käsiteltäviä materiaaleja.

► **Vältä pölynkertymää työpaikalla.** Pöly saattaa helposti syttyä palamaan.

Käyttö

Käyttöönotto

► **Ota huomioon verkkojännite! Virtalähteen jännitteen tulee vastata laitteen tyyppikilvessä olevia tietoja. 230 V merkittyyä laitteita voidaan käyttää myös 220 V verkoissa.**

Käynnistys ja pysäytys

Sähkötyökalun **käyttöönotto** painamalla **ensin** käynnistysvarmistinta **7** eteenpäin ja painamalla **samalla** käynnistyskytkintä **6** sekä pitämällä se painettuna.

Lukitse painettu käynnistyskytkin **6** työntämällä lukituskytkin **7** pidemmälle eteen.

Sammuta sähkötyökalu päästämällä käynnistyskytkin **6** vapaaksi tai, jos se on lukittuna painat lyhyesti käynnistyskytkintä **6** ja päästat sen sitten vapaaksi.

► **Tarkista hiomatyökalut ennen käyttöä. Hiomatyökalun tulee olla moitteettomasti asennettu ja sen täytyy pysyä pyörimään vapaasti. Suorita vähintään 1 minuutin koekäyttö ilman kuormitusta. Älä käytä vaurioituneita, epämuotoisia tai tariseviä hiomatyökaluja.** Vaurioituneet hiomatyökalut voivat mennä palasiksi ja aiheuttaa loukkaantumisia.

Katkaise energiansäästön takia virta sähkötyökalusta, kun et käytä sitä.

Työskentelyohjeita

Liikuta hiomatyökalu kevyesti painaen edestakaisin, jotta saisit optimaalisen työtuloksen. Liian voimakas paine pienentää sähkötyökalun tehoa ja hiomatyökalu kuluu nopeammin.

Hoito ja huolto

Huolto ja puhdistus

► **Irrota pistotulppa pistorasiasta ennen kaikkia sähkötyökaluun kohdistuvia töitä.**

► **Pidä aina sähkötyökalua ja sähkötyökalun tuuletusaukkoja puhtaana, jotta voit työskennellä hyvin ja turvallisesti.**

► **Käytä aina äärimmäisissä käyttöolosuhteissa mahdollisuuksien mukaan imulaitetta. Puhalla usein tuuletusaukot puhtaisi ja liitä vikavirta-suojakytkimen (FI-) kautta.** Metallia työstettäessä saattaa sähkötyökalun sisälle kerääntyä johtavaa pölyä. Sähkötyökalun suojaeristys saattaa vahingoittua.

Varastoi ja käsittele lisätarviketta huolellisesti.

Jos liitäntäjohdon vaihto on välttämätön, tulee tämän suorittaa Bosch tai Bosch-sähkötyökalujen sopimushuolto turvallisuuden vaarantamisen välttämiseksi.

Jos sähkötyökalussa huolellisesta valmistuksesta ja koestusmenettelystä huolimatta esiintyy vikaa, tulee korjaus antaa Bosch-keskushuollon tehtäväksi.

Ilmoita kaikissa kyselyissä ja varaosatilauksissa 10-numeroinen tuotenumero, joka löytyy laitteen mallikilvestä.

Huolto ja asiakasneuvonta

Huolto vastaa tuotteesi korjausta ja huoltoa sekä varaosia koskeviin kysymyksiin. Räjähdyspiirustuksia ja tietoja varaosista löydät myös osoitteesta:

www.bosch-pt.com

Bosch-asiakasneuvonta auttaa mielellään sinua tuotteiden ja lisätarvikkeiden ostoa, käyttöä ja säätöä koskevissa kysymyksissä.

74 | Ελληνικά

Suomi

Robert Bosch Oy
Bosch-keskushuolto
Pakkalantie 21 A
01510 Vantaa
Puh.: 0800 98044
Faksi: + 358 102 961 838
www.bosch.fi

Häivitys

Sähkötyökalu, lisätarvikkeet ja pakkaukset tulee toimittaa ympäristöstävälliseen uusiokäyttöön.

Älä heitä sähkötyökaluja talousjätteisiin!

Vain EU-maita varten:

Eurooppalaisen vanhoja sähkö- ja elektrooniikkalaitteita koskevan direktiivin 2002/96/EY ja sen kansallisten lakien muunnosten mukaan, tulee käyttökelpottomat sähkötyökalut kerätä erikseen ja toimittaa ympäristöstävälliseen uusiokäyttöön.

Oikeus teknisiin muutoksiin pidätetään.

Ελληνικά**Υποδείξεις ασφαλείας****Γενικές υποδείξεις ασφαλείας για ηλεκτρικά εργαλεία****⚠ ΠΡΟΕΙΔΟΠΟΙΗΣΗ Διαβάστε όλες τις υποδείξεις ασφαλείας και τις οδηγίες.**

Αμέλειες κατά την τήρηση των υποδείξεων ασφαλείας και των οδηγιών, μπορεί να προκαλέσουν ηλεκτροπληξία, πυρκαγιά ή/και σοβαρούς τραυματισμούς.

Φυλάξτε όλες τις προειδοποιητικές υποδείξεις και οδηγίες για κάθε μελλοντική χρήση.

Ο ορισμός «Ηλεκτρικό εργαλείο» που χρησιμοποιείται στις προειδοποιητικές υποδείξεις αναφέρεται σε ηλεκτρικά εργαλεία που τροφοδοτούνται από το ηλεκτρικό δίκτυο (με ηλεκτρικό καλώδιο) καθώς και σε ηλεκτρικά εργαλεία που τροφοδοτούνται από μπαταρία (χωρίς ηλεκτρικό καλώδιο).

Ασφάλεια στο χώρο εργασίας

- ▶ **Διατηρείτε τον τομέα που εργάζεσθε καθαρό και καλά φωτισμένο.** Αταξία ή σκοτεινές περιοχές εργασίας μπορεί να οδηγήσουν σε ατυχήματα.
- ▶ **Μην εργάζεσθε με το ηλεκτρικό εργαλείο σε περιβάλλον όπου υπάρχει κίνδυνος έκρηξης, στο οποίο υπάρχουν εύφλεκτα υγρά, αέρια ή σκόνες.** Τα ηλεκτρικά εργαλεία δημιουργούν σπινθηρισμό ο οποίος μπορεί να αναφλέξει τη σκόνη ή τις αναθυμιάσεις.
- ▶ **Όταν χρησιμοποιείτε το ηλεκτρικό εργαλείο κρατάτε μακριά απ' αυτό τα παιδιά κι άλλα τυχόν παρευρισκόμενα άτομα.** Σε περίπτωση απόσπασης της προσοχής σας μπορεί να χάσετε τον έλεγχο του μηχανήματος.

Ηλεκτρική ασφάλεια

- ▶ **Το φως του ηλεκτρικού εργαλείου πρέπει να ταιριάζει στην πρίζα. Δεν επιτρέπεται με κανέναν τρόπο η μετατροπή του φως. Μη χρησιμοποιείτε προσαρμοστικά φως σε συνδυασμό με γειωμένα ηλεκτρικά εργαλεία.** Αμεταποίητα φως και κατάλληλες πρίζες μειώνουν τον κίνδυνο ηλεκτροπληξίας.
- ▶ **Αποφεύγετε την επαφή του σώματός σας με γειωμένες επιφάνειες όπως σωλήνες, θερμαντικά σώματα (καλοριφέρ), κουζίνες ή ψυγεία.** Όταν το σώμα σας είναι γειωμένο αυξάνεται ο κίνδυνος ηλεκτροπληξίας.
- ▶ **Μην εκθέτετε τα μηχανήματα στη βροχή ή την υγρασία.** Η διείσδυση νερού σ' ένα ηλεκτρικό εργαλείο αυξάνει τον κίνδυνο ηλεκτροπληξίας.
- ▶ **Μη χρησιμοποιείτε το ηλεκτρικό καλώδιο για να μεταφέρετε ή να αναρτήσετε το ηλεκτρικό εργαλείο, ή για να βγάλετε το φως από την πρίζα. Κρατάτε το ηλεκτρικό καλώδιο μακριά από υπερβολικές θερμοκρασίες, κοφτερές ακμές και/ή από κινητά εξαρτήματα.** Τυχόν χαλασμένα ή περιπλεγμένα ηλεκτρικά καλώδια αυξάνουν τον κίνδυνο ηλεκτροπληξίας.
- ▶ **Όταν εργάζεσθε μ' ένα ηλεκτρικό εργαλείο στο ύπαιθρο να χρησιμοποιείτε καλώδια επιμήκυνσης (μπαλαντζές) που είναι κατάλληλα και για χρήση στο ύπαιθρο.** Η χρήση καλωδίων επιμήκυνσης κατάλληλων για υπαίθριους χώρους ελαττώνει τον κίνδυνο ηλεκτροπληξίας.
- ▶ **Όταν η χρήση του ηλεκτρικού εργαλείου σε υγρό περιβάλλον είναι αναπόφευκτη, τότε χρησιμοποιήστε έναν προστατευτικό διακόπτη διαρροής (διακόπτη FI/RCD).** Η χρήση ενός προστατευτικού διακόπτη διαρροής ελαττώνει τον κίνδυνο ηλεκτροπληξίας.

Ασφάλεια προσώπων

- ▶ **Να είστε πάντοτε προσεκτικός/προσεκτική, να δίνετε προσοχή στην εργασία που κάνετε και να χειρίζεστε το μηχανήμα με προσοχή. Μη χρησιμοποιήσετε ένα ηλεκτρικό εργαλείο όταν είστε κουρασμένος/κουρασμένη ή όταν βρίσκεστε υπό την επίρεια ναρκωτικών, οινοπνεύματος ή φαρμάκων.** Μια στιγμιαία απροσεξία κατά το χειρισμό του ηλεκτρικού εργαλείου μπορεί να οδηγήσει σε σοβαρούς τραυματισμούς.
- ▶ **Φοράτε έναν κατάλληλο για σας προστατευτικό εξοπλισμό και πάντοτε προστατευτικά γυαλιά.** Όταν φοράτε έναν κατάλληλο προστατευτικό εξοπλισμό όπως μάσκα προστασίας από σκόνη, αντιπολιοθητικά υποδήματα ασφαλείας, προστατευτικό κράνος ή ωτασπίδες, ανάλογα με το εκάστοτε εργαλείο και τη χρήση του, ελαττώνεται ο κίνδυνος τραυματισμών.
- ▶ **Αποφεύγετε την αθέλητη εκκίνηση. Βεβαιωθείτε ότι το ηλεκτρικό εργαλείο έχει αποζευχτεί πριν το συνδέσετε με το ηλεκτρικό δίκτυο ή με την μπαταρία καθώς και πριν το παραλάβετε ή το μεταφέρετε.** Όταν μεταφέρετε το ηλεκτρικό εργαλείο έχοντας το δάχτυλό σας στο διακόπτη ή όταν συνδέσετε το μηχανήμα με την πηγή ρεύματος όταν αυτό είναι ακόμη στη θέση ON, τότε δημιουργείται κίνδυνος τραυματισμών.

- ▶ **Αφαιρείτε από τα ηλεκτρικά εργαλεία τυχόν συναρμολογημένα εργαλεία ρύθμισης ή κλειδιά πριν θέσετε το ηλεκτρικό εργαλείο σε λειτουργία.** Ένα εργαλείο ή κλειδί συναρμολογημένο σ' ένα περιστρεφόμενο τμήμα ενός μηχανήματος μπορεί να οδηγήσει σε τραυματισμούς.
- ▶ **Μην υπερεκτιμάτε τον εαυτό σας. Φροντίζετε για την ασφαλή στάση του σώματός σας και διατηρείτε πάντοτε την ισορροπία σας.** Έτσι μπορείτε να ελέγχετε καλύτερα το μηχάνημα σε περιπτώσεις απροσδόκητων περιστάσεων.
- ▶ **Φοράτε κατάλληλα ενδύματα. Μη φοράτε φαριδιά ρούχα ή κοσμήματα. Κρατάτε τα μαλλιά σας, τα ρούχα σας και τα γάντια σας μακριά από κινούμενα εξαρτήματα.** Χαλαρή ενδυμασία, κοσμήματα ή μακριά μαλλιά μπορεί να εμπλακούν στα κινούμενα εξαρτήματα.
- ▶ **Όταν υπάρχει η δυνατότητα συναρμολόγησης διατάξεων αναρρόφησης ή συλλογής σκόνης, βεβαιωθείτε ότι αυτές είναι συνδεδεμένες με το μηχάνημα καθώς και ότι χρησιμοποιούνται σωστά.** Η χρήση μιας αναρρόφησης σκόνης μπορεί να ελαττώσει τον κίνδυνο που προκαλείται από τη σκόνη.

Επιμελής χειρισμός και χρήση ηλεκτρικών εργαλείων

- ▶ **Μην υπερφορτώνετε το μηχάνημα. Χρησιμοποιείτε για την εκάστοτε εργασία το ηλεκτρικό εργαλείο που προορίζεται γι' αυτήν.** Με το κατάλληλο ηλεκτρικό εργαλείο εργάζεστε καλύτερα και ασφαλέστερα στην αναφερόμενη περιοχή ισχύος.
- ▶ **Μη χρησιμοποιήσετε ποτέ ένα μηχάνημα που έχει χαλασμένο διακόπτη.** Ένα ηλεκτρικό εργαλείο που δεν μπορείτε πλέον να το θέσετε σε λειτουργία και/ή εκτός λειτουργίας είναι επικίνδυνο και πρέπει να επισκευαστεί.
- ▶ **Βγάλτε το φικ από την πρίζα και/ή αφαιρέστε την μπαταρία πριν διεξάγετε στο μηχάνημα μια οποιαδήποτε εργασία ρύθμισης, πριν αλλάξετε ένα εξάρτημα ή όταν πρόκειται να διαφυλάξετε/να αποθηκεύσετε το μηχάνημα.** Αυτά τα προληπτικά μέτρα ασφαλείας μειώνουν τον κίνδυνο από τυχόν αθέλητη εκκίνηση του ηλεκτρικού εργαλείου.
- ▶ **Διαφυλάγετε τα ηλεκτρικά εργαλεία που δε χρησιμοποιείτε μακριά από παιδιά. Μη επιτρέψετε τη χρήση του μηχανήματος σε άτομα που δεν είναι εξοικειωμένα μ' αυτό ή δεν έχουν διαβάσει τις παρούσες οδηγίες.** Τα ηλεκτρικά εργαλεία είναι επικίνδυνα όταν χρησιμοποιούνται από άπειρα πρόσωπα.
- ▶ **Να περιποιείστε προσεκτικά το ηλεκτρικό εργαλείο. Ελέγχετε, αν τα κινούμενα εξαρτήματα λειτουργούν άψογα, χωρίς να μπλοκάρουν, ή μήπως έχουν σπάσει ή φθαρεί τυχόν εξαρτήματα τα οποία επηρεάζουν τον τρόπο λειτουργίας του ηλεκτρικού εργαλείου. Δώστε αυτά τα χαλασμένα εξαρτήματα για επισκευή πριν τα ξαναχρησιμοποιήσετε.** Η κακή συντήρηση των ηλεκτρικών εργαλείων αποτελεί αιτία πολλών ατυχημάτων.
- ▶ **Διατηρείτε τα εργαλεία κοπής κοφτερά και καθαρά.** Προσεκτικά συντηρημένα κοπτικά εργαλεία σφηνώνουν δυσκολότερα και οδηγούνται ευκολότερα.
- ▶ **Χρησιμοποιείτε τα ηλεκτρικά εργαλεία, εξαρτήματα, παρελκόμενα εργαλεία κτλ. σύμφωνα με τις παρούσες οδηγίες. Λαμβάνετε επίσης υπόψη σας τις εκάστοτε συνθήκες και την υπό εκτέλεση εργασία.**

Η χρησιμοποίηση των ηλεκτρικών εργαλείων για εργασίες που δεν προβλέπονται γι' αυτά μπορεί να δημιουργήσει επικίνδυνες καταστάσεις.

Service

- ▶ **Δώστε το ηλεκτρικό εργαλείο σας για επισκευή από άριστα εκπαιδευμένο προσωπικό και με γνήσια ανταλλακτικά.** Έτσι εξασφαλίζετε τη διατήρηση της ασφάλειας του μηχανήματος.

Υποδείξεις ασφαλείας για ευθείς λειαντήρες

Κοινές υποδείξεις ασφαλείας για λείανση και για εργασία με συρματόβουρτσες

- ▶ **Αυτό το ηλεκτρικό εργαλείο πρέπει να χρησιμοποιείται ως λειαντήρας και ως συρματόβουρτσα. Να λαμβάνετε υπόψη σας όλες τις υποδείξεις ασφαλείας, τις οδηγίες καθώς και τις απεικονίσεις και τα στοιχεία που σας παραδίνονται μαζί με το ηλεκτρικό εργαλείο.** Η μη τήρηση των οδηγιών που ακολουθούν μπορεί να οδηγήσει σε ηλεκτροπληξία, φωτιά και/ή σε σοβαρούς τραυματισμούς.
- ▶ **Αυτό το ηλεκτρικό εργαλείο δεν είναι κατάλληλο ούτε για λείανση με σμιριδόφυλλο, ούτε για στίλβωση και ούτε για κοπές.** Η χρήση του ηλεκτρικού εργαλείου σε εργασίες για τις οποίες αυτό δεν προβλέπεται, μπορεί να δημιουργήσει κινδύνους και να προκαλέσει τραυματισμούς.
- ▶ **Μη χρησιμοποιήσετε ποτέ εξαρτήματα που δεν προβλέπονται και δεν προτάθηκαν από τον κατασκευαστή ειδικά γι' αυτό το ηλεκτρικό εργαλείο.** Μόνο η διαπίστωση ότι μπορείτε να στερεώσετε ένα εξάρτημα στο ηλεκτρικό εργαλείο σας δεν εγγυάται την ασφαλή χρήση του.
- ▶ **Ο μέγιστος επιτρεπτός αριθμός στροφών του εργαλείου που χρησιμοποιείτε πρέπει να είναι τουλάχιστον τόσο υψηλός όσο ο μέγιστος αριθμός στροφών που αναφέρεται επάνω στο ηλεκτρικό εργαλείο.** Εξαρτήματα που περιστρέφονται με ταχύτητα μεγαλύτερη από την επιτρεπτή μπορεί να καταστραφούν.
- ▶ **Η εξωτερική διάμετρος και το πάχος του εργαλείου που χρησιμοποιείτε πρέπει να ανταποκρίνονται πλήρως στις αντίστοιχες διαστάσεις του ηλεκτρικού εργαλείου σας.** Εργαλεία με εσφαλμένες διαστάσεις δεν μπορούν να καλυφθούν ή να ελεγχθούν ασφαλώς.
- ▶ **Οι δίσκοι κοπής, οι φλάντζες, οι δίσκοι λείανσης ή άλλα εξαρτήματα πρέπει να ταιριάζουν ακριβώς επάνω στον άξονα του ηλεκτρικού εργαλείου σας.** Εργαλεία που δεν ταιριάζουν ακριβώς επάνω στον άξονα περιστρέφονται ανομοιόμορφα, τραντάζονται πολύ ισχυρά και μπορεί να οδηγήσουν σε απώλεια του ελέγχου του ηλεκτρικού εργαλείου.
- ▶ **Μη χρησιμοποιείτε χαλασμένα εργαλεία. Να ελέγχετε πάντοτε τα εργαλεία που πρόκειται να χρησιμοποιήσετε, π. χ. τους δίσκους κοπής για σπασίματα και ρωγμές, του δίσκους λείανσης για ρωγμές, φθορές ή ξεφτίσματα και τις συρματόβουρτσες για χαλαρά ή σπασμένα σύρματα.** Σε περίπτωση που το ηλεκτρικό εργαλείο ή κάποιο εργαλείο πέσει κάτω, τότε ελέγξτε το εργαλείο μήπως έχει υποστεί κάποια βλάβη ή χρησιμοποιήστε ένα άλλο,

76 | Ελληνικά

άψογο εργαλείο. Μετά τον έλεγχο και την τοποθέτηση του εργαλείου που πρόκειται να χρησιμοποιήσετε πρέπει να απομακρύνετε τυχόν παρευρισκόμενα πρόσωπα από το επίπεδο περιστροφής του εργαλείου, κι ακολούθως ν' αφήσετε το ηλεκτρικό εργαλείο να εργαστεί ένα λεπτό υπό το μέγιστο αριθμό στροφών χωρίς φορτίο. Τυχόν χαλασμένα εργαλεία σπάνε ως επί το πλείστον κατά τη διάρκεια αυτού του χρόνου δοκιμής.

- ▶ **Να φοράτε πάντοτε τη δική σας, ατομική προστατευτική ενδυμασία. Να χρησιμοποιείτε επίσης, ανάλογα με την εκάστοτε εργασία που εκτελείτε, προστατευτικές μάσκες, προστατευτικές διατάξεις ματιών ή προστατευτικά γυαλιά. Αν χρειαστεί, φορέστε και μάσκα προστασίας από σκόνη, ωτασπίδες, προστατευτικά γάντια ή μια ειδική προστατευτική ποδιά, που θα σας προστατεύει από τυχόν εκσφενδονιζόμενα λειαντικά σωματίδια ή θραύσματα υλικού.** Τα μάτια πρέπει να προστατεύονται από τυχόν αιωρούμενα σωματίδια που μπορεί δημιουργηθούν κατά την εκτέλεση των διάφορων εργασιών. Οι αναπνευστικές και οι προστατευτικές μάσκες πρέπει να φιλτράρουν τον αέρα και να συγκρατούν τη σκόνη που δημιουργείται κατά την εργασία. Σε περίπτωση που θα εκτεθείτε για πολύ χρόνο σε ισχυρό θόρυβο μπορεί να απωλέσετε την ακοή σας.
- ▶ **Φροντίστε, τυχόν παρευρισκόμενα άτομα να βρίσκονται πάντοτε σε ασφαλή απόσταση από τον τομέα που εργάζεσθε. Κάθε άτομο που μπαίνει στον τομέα που εργάζεσθε πρέπει να φορά προστατευτική ενδυμασία.** Θραύσματα του υπό κατεργασία τεμαχίου ή σπασμένων εργαλείων μπορεί να εκσφενδονιστούν και να προκαλέσουν τραυματισμούς ακόμη κι εκτός του άμεσου τομέα εργασίας.
- ▶ **Να κρατάτε το ηλεκτρικό εργαλείο μόνο από τις μονωμένες επιφάνειες συγκράτησης όταν υπάρχει κίνδυνος το εργαλείο να έρθει σε επαφή με μη ορατούς ηλεκτροφόρους αγωγούς.** Η επαφή με έναν ηλεκτροφόρο αγωγό μπορεί να θέσει τα μεταλλικά μέρη του ηλεκτρικού εργαλείου επίσης υπό τάση και προκαλέσει έτσι ηλεκτροπληξία.
- ▶ **Να κρατάτε και να οδηγείτε το ηλεκτρικό καλώδιο σε ασφαλή απόσταση από τα περιστρεφόμενα εργαλεία.** Σε περίπτωση που χάσετε τον έλεγχο του ηλεκτρικού εργαλείου το ηλεκτρικό καλώδιο μπορεί να κοπεί ή να περιπλεχτεί και το χέρι σας ή το μπράτσο σας να τραβηχτεί επάνω στο περιστρεφόμενο εργαλείο.
- ▶ **Μην αποθέσετε ποτέ το ηλεκτρικό εργαλείο πριν το τοποθετημένο εργαλείο πάψει εντελώς να κινείται.** Το περιστρεφόμενο εργαλείο μπορεί να έρθει σε επαφή με την επιφάνεια στην οποία ακουμπήσατε το ηλεκτρικό εργαλείο κι έτσι να χάσετε τον έλεγχό του.
- ▶ **Μην αφήσετε ο ηλεκτρικό εργαλείο να εργάζεται όταν το μεταφέρετε.** Τα ρούχα σας μπορεί να τυλιχτούν τυχαίως στο περιστρεφόμενο εργαλείο κι αυτό να τρυπήσει το σώμα σας.
- ▶ **Να καθαρίζετε τακτικά τις σχισμές αερισμού του ηλεκτρικού εργαλείου σας.** Η περική του κινητήρα τραβάει σκόνη μέσα στο περιβλήμα και η συσσώρευση μεταλλικής σκόνης μπορεί να δημιουργήσει ηλεκτρικούς κινδύνους.

- ▶ **Μη χρησιμοποιείτε το ηλεκτρικό εργαλείο κοντά σε εύφλεκτα υλικά.** Ο σπινθηρισμός μπορεί να τα αναφλέξει.
- ▶ **Μη χρησιμοποιείτε εργαλεία που απαιτούν ψύξη με ψυκτικά υγρά.** Η χρήση νερού ή άλλων ψυκτικών υγρών μπορεί να οδηγήσει σε ηλεκτροπληξία.

Κλότσημα και σχετικές προειδοποιητικές υποδείξεις

- ▶ Το κλότσημα είναι μια απροσδόκητη αντίδραση όταν το περιστρεφόμενο εργαλείο, π.χ. ο δίσκος κοπής, ο δίσκος λείανσης, η συμπατόβουρτσα κτλ., προσκρούσει κάπου (σκοντάψει) ή μπλοκάρει. Το σφηνώμα ή το μπλοκάρισμα οδηγεί στην απότομη διακοπή της περιστροφής του εργαλείου. Έτσι, ένα τυχόν μη υπό έλεγχο ευρισκόμενο ηλεκτρικό εργαλείο αντιδρά στο σημείο μπλοκαρίσματος/πρόσκρουσης με σφοδρότητα και περιστρέφεται με συνεχώς αυξανόμενη ταχύτητα με φορά αντίθετη από εκείνη του εργαλείου. Όταν π.χ. ένας δίσκος κοπής σφηνώσει ή μπλοκάρει μέσα στο υπό κατεργασία υλικό, τότε η ακμή του δίσκου που βυθίζεται μέσα στο υλικό μπορεί να στρεβλώσει και ακολούθως ο δίσκος κοπής να πεταχτεί με ορμή και ανεξέλεγκτα έξω από το υλικό ή να προκαλέσει κλότσημα. Όταν συμβεί αυτό ο δίσκος κοπής κινείται με κατεύθυνση προς το χειριστή/τη χειρίστρια ή και αντίθετα, ανάλογα με τη φορά περιστροφής στο σημείο μπλοκαρίσματος. Σε τέτοιες περιπτώσεις δεν αποκλείεται ακόμη και το σπάσιμο των δίσκων κοπής. Το κλότσημα είναι το αποτέλεσμα ενός εσφαλμένου ή ελλιπούς χειρισμού του ηλεκτρικού εργαλείου και μπορεί να αποφευχθεί με λήψη κατάλληλων προληπτικών μέτρων, σαν αυτά που περιγράφονται παρακάτω.
- ▶ **Να κρατάτε το ηλεκτρικό εργαλείο πάντοτε καλά και να παίρνετε με το σώμα σας μόνο θέσεις, στις οποίες θα μπορούσατε να αντιμετωπίσετε επιτυχώς ένα ενδεχόμενο κλότσημα. Να χρησιμοποιείτε πάντοτε την πρόσθετη λαβή, αν αυτή φυσικά υπάρχει, για να εξασφαλίσετε έτσι το μέγιστο δυνατό έλεγχο του ηλεκτρικού εργαλείου σε περίπτωση εμφάνισης ανάστροφης και αντίρροπων δυνάμεων (π.χ. κλότσημα) κατά την εκκίνηση.** Έτσι ο χειριστής/η χειρίστρια μπορεί να αντιμετωπίσει με επιτυχία τα κλοτσήματα και τις ανάστροφες ροπές.
- ▶ **Μη βάζετε ποτέ τα χέρια σας κοντά στα περιστρεφόμενα εργαλεία.** Σε περίπτωση κλοτσήματος το εργαλείο μπορεί να περάσει πάνω από το χέρι σας.
- ▶ **Μην παίρνετε με το σώμα σας θέσεις προς τις οποίες θα κινηθεί το ηλεκτρικό εργαλείο σε περίπτωση κλοτσήματος.** Κατά το κλότσημα το ηλεκτρικό εργαλείο κινείται ανεξέλεγκτα με κατεύθυνση αντίθετη προς τη φορά περιστροφής του δίσκου λείανσης στο σημείο μπλοκαρίσματος.
- ▶ **Να εργάζεσθε με ιδιαίτερη προσοχή σε γωνίες, κοφτερές ακμές κτλ. Φροντίστε, το λειαντικό εργαλείο να μην ανατιναχτεί έξω από το υπό κατεργασία υλικό και να μη σφηνώσει σ' αυτό.** Το περιστρεφόμενο λειαντικό εργαλείο σφηνώνει εύκολα κατά την εργασία σε γωνίες και σε κοφτερές ακμές ή όταν εκτινάσσεται. Αυτό προκαλεί κλότσημα ή απώλεια του ελέγχου.
- ▶ **Μη χρησιμοποιείτε τσαπραζωμένες ή οδοντωτές πριονόλαμες.** Τα εργαλεία αυτά προκαλούν συχνά κλότσημα ή οδηγούν σε απώλεια του ελέγχου του ηλεκτρικού εργαλείου.

Ιδιαίτερες υποδείξεις ασφαλείας για τη λείανση

- ▶ **Να χρησιμοποιείτε αποκλειστικά λειαντικά σώματα που είναι κατάλληλα για το ηλεκτρικό εργαλείο σας και μόνο προφυλακτήρες που προβλέπονται γι' αυτά τα λειαντικά σώματα.** Λειαντικά σώματα που δεν προβλέπονται για το ηλεκτρικό εργαλείο δεν μπορούν να καλυφθούν επαρκώς και γι' αυτό είναι ανασφαλή.
- ▶ **Ο προφυλακτήρας πρέπει να συναρμολογηθεί ασφαλώς στο ηλεκτρικό εργαλείο και να τοποθετηθεί έτσι ώστε να προσφέρει τη μέγιστη εφικτή ασφάλεια, και ταυτόχρονα μόνο ένα όσο το δυνατό πιο μικρό τμήμα του λειαντικού εξαρτήματος να είναι ακάλυπτο.** Ο προφυλακτήρας συμβάλλει στην προστασία του χειριστή από θραύσματα, ακούσια επαφή με το λειαντικό εξάρτημα καθώς και από σπινθηρισμό που θα μπορούσε να αναφλέξει τα ρούχα του.
- ▶ **Τα λειαντικά σώματα πρέπει να χρησιμοποιούνται μόνο για τις εργασίες που αυτά προβλέπονται. Π. χ.: Μην λειανείτε ποτέ με την πλευρά ενός δίσκου κοπής.** Οι δίσκοι κοπής προορίζονται για αφαίρεση υλικού μόνο με την κόψη τους. Αυτά τα λειαντικά σώματα μπορεί να σπάσουν όταν υποστούν πίεση από τα πλάγια.
- ▶ **Να χρησιμοποιείτε πάντοτε άψογες φλάντζες σύσφιξης με το σωστό μέγεθος και τη σωστή μορφή, ανάλογα με το δίσκο λείανσης που επιλέξατε.** Οι κατάλληλες φλάντζες στηρίζουν το δίσκο λείανσης και μειώνουν έτσι τον κίνδυνο του σπασίματός του. Οι φλάντζες για δίσκους κοπής μπορεί να διαφέρουν από τις φλάντζες για άλλους δίσκους λείανσης.
- ▶ **Να μη χρησιμοποιείτε μεταχειρισμένους δίσκους λείανσης από μεγαλύτερα ηλεκτρικά εργαλεία.** Δίσκοι λείανσης για μεγαλύτερα λειαντικά εργαλεία δεν είναι κατάλληλοι για τους υψηλότερους αριθμούς στροφών των μικρότερων ηλεκτρικών εργαλείων και γι' αυτό μπορεί να σπάσουν.

Ιδιαίτερες προειδοποιητικές υποδείξεις για εργασίες με συρματόβουρτσες

- ▶ **Να λαμβάνετε πάντοτε υπόψη σας ότι οι συρματόβουρτσες χάνουν σύρματα κατά τη διάρκεια της κανονικής τους χρήσης. Να μην ασκείτε υπερβολική πίεση για να μην επιβαρύνονται υπερβολικά τα σύρματα.** Τυχόν εκσφενδονιζόμενα τεμάχια συρμάτων μπορεί να διατριπηθούν όχι μόνο λεπτά ρούχα αλλά και/ή το δέρμα σας.
- ▶ **Όταν προτείνεται η χρήση προφυλακτήρα πρέπει να φροντίσετε, τα σύρματα της βούρτσας να μην εγγίζουν τον προφυλακτήρα.** Η διάμετρος των δισκοειδών και των ποτηροειδών βουρτσών μπορεί να μεγαλώσει εξαιτίας της ασκούμενης πίεσης και της ανάπτυξης κεντρόφυγων δυνάμεων.

Συμπληρωματικές προειδοποιητικές υποδείξεις
Φοράτε προστατευτικά γυαλιά.

- ▶ **Χρησιμοποιείτε κατάλληλες ανιχνευτικές συσκευές για να εντοπίσετε τυχόν μη ορατές τροφοδοτικές γραμμές ή να συμβουλευέστε την τοπική εταιρία παροχής ενέργειας.** Η επαφή με ηλεκτρικές γραμμές μπορεί να οδηγήσει σε πυρκαγιά και ηλεκτροπληξία. Η πρόκληση ζημιάς σ' έναν αγωγό φωταερίου (γκαζιού) μπορεί να οδηγήσει σε έκρηξη. Το τρύπημα ενός σωλήνα νερού προκαλεί ζημιά σε πράγματα ή/και μπορεί να οδηγήσει σε ηλεκτροπληξία.
- ▶ **Απομονδαλώστε το διακόπτη ON/OFF και θέστε τον στη θέση OFF σε περίπτωση που διακοπεί η τροφοδοσία με ηλεκτρικό ρεύμα, π. χ. λόγω διακοπής του ηλεκτρικού ρεύματος ή επειδή βγήκε το φως από την πρίζα.** Έτσι εμποδίζεται η ανεξέλεγκτη επανεκκίνησή του.
- ▶ **Να μην πάνετε τους δίσκους λείανσης και κοπής πριν κρυσώσουν.** Κατά την εργασία οι δίσκοι θερμαίνονται υπερβολικά.
- ▶ **Ασφαλίστε το υπό κατεργασία τεμάχιο.** Ένα υπό κατεργασία τεμάχιο συγκρατείται ασφαλέστερα με μια διάταξη σύσφιξης ή με μια μέγερη παρά με το χέρι σας.

Περιγραφή του προϊόντος και της ισχύος του

Διαβάστε όλες τις υποδείξεις ασφαλείας και τις οδηγίες. Αμέλειες κατά την τήρηση των υποδείξεων ασφαλείας και των οδηγιών μπορεί να προκαλέσουν ηλεκτροπληξία, πυρκαγιά ή/και σοβαρούς τραυματισμούς.

Παρακαλούμε ανοίξτε τη διπλωμένη σελίδα με την απεικόνιση της συσκευής κι αφήστε την ανοιχτή όσο θα διαβάσετε τις οδηγίες χειρισμού.

Χρήση σύμφωνα με τον προορισμό

Το ηλεκτρικό εργαλείο προορίζεται για τη λείανση μετάλλων και την αφαίρεση γρεζιών απ' αυτά με λειαντικά σώματα από κορούνδιο.

Το ηλεκτρικό εργαλείο είναι επίσης κατάλληλο για εργασίες με συρματόβουρτσες.

Απεικονιζόμενα στοιχεία

Η απαρίθμηση των απεικονιζόμενων στοιχείων αναφέρεται στην απεικόνιση του ηλεκτρικού εργαλείου στη σελίδα γραφικών.

- 1 Παξιμάδι σύσφιξης (GGS 6 S)
- 2 Ανοιχτός προφυλακτήρας με βίδα στερέωσης (GGS 6 S)
- 3 Άξονας
- 4 Φλάντζα υποδοχής (GGS 6 S)
- 5 Λαιμός άξονα
- 6 Διακόπτης ON/OFF
- 7 Αποκλεισμός ζεύξης/Πλήκτρο Ακίνητοποίησης διακόπτη ON/OFF
- 8 Παξιμάδι ταχυσύσφιξης **SDS-elie** *
- 9 Παξιμάδι σύσφιξης (GGS 6)
- 10 Φλάντζα σύσφιξης
- 11 Κλειστός προφυλακτήρας με παξιμάδια στερέωσης (GGS 6)

78 | Ελληνικά

- 12 Φλάντζα υποδοχής (GGS 6)
- 13 Λαβή (μονωμένη επιφάνεια πισσίματος)
- 14 Βίδα στερέωσης για προφυλακτήρα
- 15 Πίρος συγκράτησης
- 16 Γαντζόκλειδο για παξιμάδι σύσφιξης
- 17 Δείκτης
- 18 Ροδέλα ασφαλείας
- 19 Παξιμάδι στερέωσης για προφυλακτήρα
- 20 Γερμανικό κλειδί με άνοιγμα 24 mm*

***Εξαρτήματα που απεικονίζονται ή περιγράφονται δεν περιέχονται στη στάνταρ συσκευασία. Για τον πλήρη κατάλογο εξαρτημάτων κοιτά το πρόγραμμα εξαρτημάτων.**

Πληροφορίες για θόρυβο και δονήσεις

Οι τιμές μέτρησης του θορύβου εξακριβώθηκαν κατά EN 60745.

Η χαρακτηριστική στάθμη εκπομπής θορύβων του μηχανήματος εκτιμήθηκε σύμφωνα με την καμπύλη A και ανέρχεται σε: Στάθμη ακουστικής πίεσης 86 dB(A). Στάθμη ακουστικής ισχύος 97 dB(A). Ανασφάλεια μέτρησης K = 3 dB.

Φοράτε ωτασπίδες!

Οι συνολικές τιμές κραδασμών a_h (άθροισμα ανυσμάτων τριών κατευθύνσεων) και ανασφάλεια K εξακριβώθηκαν σύμφωνα με το πρότυπο EN 60745:

Λείανση επιφανειών (ξεχόνδρισμα): $a_h < 2,5 \text{ m/s}^2$,
 $K = 1,5 \text{ m/s}^2$.

Η στάθμη κραδασμών που αναφέρεται σ' αυτές τις οδηγίες έχει μετρηθεί σύμφωνα με μια διαδικασία μέτρησης τυποποιημένη στο πλαίσιο του προτύπου EN 60745 και μπορεί να χρησιμοποιηθεί στη σύγκριση των διάφορων ηλεκτρικών εργαλείων. Είναι επίσης κατάλληλη για έναν προσωρινό υπολογισμό της επιβάρυνσης από τους κραδασμούς.

Η στάθμη κραδασμών που αναφέρεται αντιπροσωπεύει τις βασικές χρήσεις του ηλεκτρικού εργαλείου. Σε περίπτωση, όμως, που το ηλεκτρικό εργαλείο θα χρησιμοποιηθεί διαφορετικά, με μη προτεινόμενα εργαλεία ή χωρίς επαρκή συντήρηση, τότε η στάθμη κραδασμών μπορεί να είναι κι αυτή διαφορετική. Αυτό μπορεί να αυξήσει σημαντικά την επιβάρυνση από τους κραδασμούς κατά τη συνολική διάρκεια ολόκληρου του χρονικού διαστήματος που εργάζεσθε.

Για την ακριβή εκτίμηση της επιβάρυνσης από τους κραδασμούς θα πρέπει να λαμβάνονται επίσης υπόψη και οι χρόνοι κατά τη διάρκεια των οποίων το μηχανήμα βρίσκεται εκτός λειτουργίας ή λειτουργεί, χωρίς όμως στην πραγματικότητα να χρησιμοποιείται. Αυτό μπορεί να μειώσει σημαντικά την επιβάρυνση από τους κραδασμούς κατά τη διάρκεια ολόκληρου του χρονικού διαστήματος που εργάζεσθε.

Γι' αυτό, πριν αρχίσει η δράση των κραδασμών, να καθορίζετε συμπληρωματικά μέτρα ασφαλείας για την προστασία του χειριστή όπως: συντήρηση του ηλεκτρικού εργαλείου και των εργαλείων που χρησιμοποιείτε, ζέσταμα των χεριών, οργάνωση της εκτέλεσης των διάφορων εργασιών.

Τεχνικά χαρακτηριστικά

Ευθύς λειαντήρας		GGS 6	GGS 6 S
Αριθμός ευρετηρίου		0 601 214 0..	0 601 214 1..
Ονομαστική ισχύς	W	1 200	1 150
Αποδιδόμενη ισχύς	W	720	670
Μέγιστος αριθ. στροφών	min ⁻¹	6 800	6 800
Σπείρωμα άξονα		5/8"	M 14
μέγ. μήκος άξονα	mm	27	31
Υποδοχή εργαλείου	mm	16	20
μέγ. πάχος δίσκου λείανσης	mm	25	32
μέγ. διάμετρος λειαντικού σώματος	mm	125	125
Βάρος σύμφωνα με EPTA-Procedure 01/2003	kg	3,9	3,9
Κατηγορία μόνωσης		□/II	□/II

Τα στοιχεία ισχύων για ονομαστικές τάσεις [U] 230 V. Υπό διαφορετικές τάσεις και σε εκδόσεις ειδικές για τις διάφορες χώρες τα στοιχεία αυτά μπορεί να διαφέρουν.

Οι ζεύξεις/αποζεύξεις προκαλούν σύντομες πτώσεις της τάσης. Υπό δυσμενείς συνθήκες στο ηλεκτρικό δίκτυο μπορεί να επηρεαστούν αρνητικά άλλες ηλεκτρικές συσκευές. Σε περίπτωση που η σύνθετη αντίσταση δικτύου είναι μικρότερη από 0,36 Ohm δεν αναμένονται παρεμβολές.

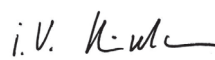
Δήλωση συμβατότητας 

Δηλώνουμε υπευθύνως ότι το προϊόν που περιγράφεται στα «Τεχνικά χαρακτηριστικά» εκπληρώνει τους εξής κανονισμούς ή κατασκευαστικές συστάσεις: EN 60745 σύμφωνα με τις διατάξεις των οδηγιών 2011/65/EE, 2004/108/EK, 2006/42/EK.

Τεχνικός φάκελος (2006/42/EK) από:
 Robert Bosch GmbH, PT/ETM9,
 D-70745 Leinfelden-Echterdingen

Dr. Egbert Schneider
 Senior Vice President
 Engineering

Helmut Heinzelmann
 Head of Product Certification
 PT/ETM9

Robert Bosch GmbH, Power Tools Division
 D-70745 Leinfelden-Echterdingen
 28.03.2012

Συναρμολόγηση

- ▶ **Βγάξτε το φως από την πρίζα πριν από οποιαδήποτε εργασία στο ηλεκτρικό εργαλείο.**

Συναρμολόγηση των προστατευτικών διατάξεων

- ▶ **Να ρυθμίζετε τους προφυλακτήρες κατά τέτοιο τρόπο, ώστε ο σπινθηρισμός να μην κατευθύνεται προς το χειριστή.**

Προφυλακτήρας για λείανση (GGS 6 S) (βλέπε εικόνα A)

Τοποθετήστε τον προφυλακτήρα **2** επάνω στο λαϊμό του άξονα. Προσαρμόστε τη θέση του προφυλακτήρα **2** στις απαιτήσεις της εργασίας που πρόκειται να διεξαγάγετε. Ασφαλίστε τον προφυλακτήρα **2** με τη βίδα στερέωσης **14** και σφίξτε τη βίδα στερέωση με τουλάχιστο 10 Nm.

Προφυλακτήρας για λείανση (GGS 6) (βλέπε εικόνα E)

Τοποθετήστε τον προφυλακτήρα **11** επάνω στο λαϊμό του άξονα. Ρυθμίστε τον προφυλακτήρα **11** επάνω στο λαϊμό του άξονα. Ρυθμίστε τον προφυλακτήρα **11** με τα δυο παξιμάδια στερέωσης **19** και σφίξτε τα παξιμάδια τουλάχιστο με 10 Nm.

Μετά τη συναρμολόγηση του λειαντικού εργαλείου κλείστε τον προφυλακτήρα **11** και σφίξτε τις δυο βίδες με μοχλό.

Συναρμολόγηση των λειαντικών εργαλείων

Τα λειαντικά σώματα πρέπει να περιστρέφονται τελείως κυκλικά. Μην συνεχίζετε να χρησιμοποιείτε τυχόν λειαντικά σώματα που δεν είναι στρογγυλά αλλά να τα αντικαθιστάτε ή να τα τροχίζετε κατάλληλα με μια ακονόπετρα (ειδικό εξάρτημα). Με τη βοήθεια της ακονόπετρας μπορείτε να επεξεργαστείτε διάφορες ειδικές μορφές βάσει των αντίστοιχων βασικών μορφών των λειαντικών σωμάτων.

Όταν χρησιμοποιείτε λειαντικά εργαλεία με βιδωτό στέλεχος να δίνετε προσοχή το άκρο του άξονα **3** να μην αγγίζει τη διάτρητη βάση του λειαντικού εργαλείου.

GGS 6 S (βλέπε εικόνα B)

- Γυρίστε τον άξονα **3** μέχρι η τρύπα στον άξονα **3** να ευθυγραμμιστεί με τα ανοίγματα στο περίβλημα. Περάστε τον πύρο συγκράτησης **15** μέσα από τα ανοίγματα στο περίβλημα και την τρύπα του άξονα **3**.
- Ξεβιδώστε τη βίδα σύσφιξης **1** με το γαντζόκλειδο που περιέχεται στη συσκευασία **16** και αφαιρέστε την.
- Να καθαρίζετε τον άξονα **3** και όλα τα υπό συναρμολόγηση εξαρτήματα.
- Τοποθετήστε το λειαντικό σώμα και σφίξτε το παξιμάδι σύσφιξης **1** με το γαντζόκλειδο **16**. Φροντίστε, το λειαντικό σώμα να μπορεί να περιστρέφεται ελεύθερα μέσα στον προφυλακτήρα **2**.
- ▶ **Κωνικά λειαντικά εξαρτήματα πρέπει να χρησιμοποιούνται μόνο σε συνδυασμό με τον ανοιχτό προφυλακτήρα **2** και το κατάλληλο σύστημα σύσφιξης (παξιμάδι σύσφιξης **1** και φλάντζα υποδοχής **4**).**

GGS 6 (βλέπε εικόνα F)

- Γυρίστε τον άξονα **3** μέχρι η τρύπα στον άξονα **3** να ευθυγραμμιστεί με τα ανοίγματα στο περίβλημα. Περάστε τον πύρο συγκράτησης **15** μέσα από τα ανοίγματα στο περίβλημα και την τρύπα του άξονα **3**.

- Λύστε το παξιμάδι σύσφιξης **9** με το γερμανικό κλειδί **20** (άνοιγμα κλειδιού 24 mm) γυρίζοντάς το με φορά αντίθετη της ωρολογιακής.
- Αφαιρέστε τη φλάντζα σύσφιξης **10**.
- Να καθαρίζετε τον άξονα **3** και όλα τα υπό συναρμολόγηση εξαρτήματα.
- Τοποθετήστε το λειαντικό εξάρτημα και τη φλάντζα σύσφιξης **10** και σφίξτε το παξιμάδι σύσφιξης **9** με το γερμανικό κλειδί **20** (άνοιγμα κλειδιού 24 mm). Προσέξτε, το λειαντικό εξάρτημα να μπορεί να γυρίζει ελεύθερα μέσα στον προφυλακτήρα **11**.
- ▶ **Όια λειαντικά εξαρτήματα πρέπει να χρησιμοποιούνται μόνο σε συνδυασμό με τον κλειστό προφυλακτήρα **11** και το κατάλληλο σύστημα σύσφιξης (παξιμάδι σύσφιξης **9**, φλάντζα σύσφιξης **10** και φλάντζα υποδοχής **12**).**

Αλλαγή της φλάντζας σύσφιξης (βλέπε εικόνα D)

GGS 6 S

Για τη στερέωση κωνικών λειαντικών εξαρτημάτων να χρησιμοποιείτε τη φλάντζα υποδοχής **4**, το παξιμάδι σύσφιξης **1** και τον ανοιχτό προφυλακτήρα **2**.

Ανασηκώστε τη ροδέλα ασφαλείας **18** με ένα κατασβίδι από την αυλάκωση του άξονα **3** και αφαιρέστε τη φλάντζα υποδοχής **4**. Συναρμολογήστε ανάλογα την κατάλληλη φλάντζα υποδοχής **4**.

GGS 6

Για τη στερέωση ίσιων λειαντικών εξαρτημάτων να χρησιμοποιείτε τη φλάντζα υποδοχής **12**, το παξιμάδι σύσφιξης **9**, τη φλάντζα σύσφιξης **10** και τον κλειστό προφυλακτήρα **11**.

Βγάλτε τη ροδέλα ασφαλείας **18** από την αυλάκωση του άξονα **3** με τη βοήθεια ενός κατασβιδιού και αφαιρέστε τη φλάντζα υποδοχής **12**. Συναρμολογήστε ανάλογα την κατάλληλη φλάντζα υποδοχής **12**.

Παξιμάδι ταχυσύσφιξης SDS-*click* (GGS 6 S) (βλέπε εικόνα C)

Για την απλή και άνετη αντικατάσταση του λειαντικού εργαλείου, χωρίς τη βοήθεια άλλων εργαλείων, μπορείτε, αντί του παξιμαδιού σύσφιξης **1**, να χρησιμοποιήσετε το παξιμάδι ταχυσύσφιξης **8**.

- ▶ **Δεν επιτρέπεται η χρήση του παξιμαδιού ταχυσύσφιξης **8** για εργασίες βουρτσίσματος.**

Να χρησιμοποιείτε πάντοτε άψογα και σώα παξιμάδια ταχυσύσφιξης **8.**

Κατά το βιδώμα να προσέχετε, η πλευρά του παξιμαδιού ταχυσύσφιξης **8 με την επιγραφή να μη δείχνει προς το λειαντικό δίσκο. Το βέλος πρέπει να δείχνει επάνω στον δείκτη **17**.**

Ένα κανονικά σφιγμένο, ανέπαφο (μη χαλασμένο) παξιμάδι ταχυσύσφιξης λύνεται γυρίζοντας τον αυλακωτό δακτύλιο με το χέρι με φορά αντίθετη της ωρολογιακής. Σε περίπτωση που το παξιμάδι ταχυσύσφιξης σφηνώσει, μην το λύσετε ποτέ με πένσα ή τανάλια αλλά να χρησιμοποιήσετε γι' αυτό το γαντζόκλειδο **16**.

Αναρρόφηση σκόνης/ροκανιδιών

- ▶ Η σκόνη από ορισμένα υλικά. π.χ. από μολυβδούχες μπιγιές, από μερικά είδη ξύλου, από ορυκτά υλικά και από μέταλλα μπορεί να είναι ανθυγιεινή. Η επαφή με τη σκόνη ή/και η εισπνοή της μπορεί να προκαλέσει αλλεργικές αντιδράσεις ή/και ασθένειες των αναπνευστικών οδών του χρήστη ή τυχόν παρευρισκομένων ατόμων.

Ορισμένα είδη σκόνης, π.χ. σκόνη από ξύλο βελανιδιάς ή οξιάς θεωρούνται σαν καρκινογόνα, ιδιαίτερα σε συνδυασμό με διάφορα συμπληρωματικά υλικά που χρησιμοποιούνται στην κατεργασία ξύλων (ενώσεις χρωμίου, ξυλοπροστατευτικά μέσα). Η κατεργασία αμιαντούχων υλικών επιτρέπεται μόνο σε ειδικά εκπαιδευμένα άτομα.

- Να φροντίζετε για τον καλό αερισμό του χώρου εργασίας.
- Σας συμβουλεύουμε να φοράτε μάσκες αναπνευστικής προστασίας με φίλτρο κατηγορίας P2.

Να τηρείτε τις διατάξεις που ισχύουν στη χώρα σας για τα διάφορα υπό κατεργασία υλικά.

- ▶ **Να αποφεύγετε τη δημιουργία συσσώρευσης σκόνης στο χώρο που εργάζεστε.** Οι σκόνες αναφλέγονται εύκολα.

Λειτουργία

Εκκίνηση

- ▶ **Δώστε προσοχή στην τάση δικτύου! Η τάση της ηλεκτρικής πηγής πρέπει να ταυτίζεται με την τάση που είναι αναγραφμένη στην πινακίδα κατασκευαστή του ηλεκτρικού εργαλείου. Ηλεκτρικά εργαλεία με χαρακτηριστική τάση 230 V λειτουργούν και με τάση 220 V.**

Θέση σε λειτουργία και εκτός λειτουργίας

Για να **θέσετε σε λειτουργία** το ηλεκτρικό εργαλείο ωθήστε **πρώτα** τον αποκλεισμό ζεύξης **7** προς τα εμπρός και **ακολουθώς** πατήστε και κρατήστε πατημένο το διακόπτη ON/OFF **6**.

Για να **ακινητοποιήσετε** τον πατημένο διακόπτη ON/OFF **6** ωθήστε τον αποκλεισμό ζεύξης **7** ακόμη περισσότερο εμπρός τα εμπρός.

Για να **θέσετε εκτός λειτουργίας** το ηλεκτρικό εργαλείο αφήστε το διακόπτη ON/OFF **6** ελεύθερο ή, αν είναι μανδαλωμένος, πατήστε σύντομα το διακόπτη **6** και ακολουθώς αφήστε τον ελεύθερο.

- ▶ **Να ελέγχετε τα λειαντικά εργαλεία πριν τα χρησιμοποιήσετε. Το λειαντικό εργαλείο πρέπει να είναι άψογα συναρμολογημένο και να μπορεί να κινείται ελεύθερα. Αφήστε το να εργαστεί δοκιμαστικά χωρίς φορτίο τουλάχιστον για 1 λεπτό. Μη χρησιμοποιείτε χαλασμένα, μη στρογγυλά ή δονούμενα λειαντικά εργαλεία.** Χαλασμένα λειαντικά εργαλεία μπορεί να σπασούν και να προκαλέσουν τραυματισμούς.

Να απενεργοποιείτε το ηλεκτρικό εργαλείο όταν δεν το χρησιμοποιείτε. Έτσι εξοικονομείτε ενέργεια.

Υποδείξεις εργασίας

Για να επιτύχετε ένα άριστο αποτέλεσμα εργασίας να κινείτε το λειαντικό σώμα αλλάζοντας συνεχώς διεύθυνση και ασκώντας ελαφριά ομοιόμορφη πίεση. Πολύ ισχυρή πίεση μειώνει την ικανότητα απόδοσης του ηλεκτρικού εργαλείου και οδηγεί στη γρηγορότερη φθορά του λειαντικού σώματος.

Συντήρηση και Service

Συντήρηση και καθαρισμός

- ▶ **Βγάξτε το φις από την πρίζα πριν από οποιαδήποτε εργασία στο ηλεκτρικό εργαλείο.**
- ▶ **Διατηρείτε το ηλεκτρικό εργαλείο και τις σχισμές αερισμού καθαρές για να μπορείτε να εργάζεστε καλά και ασφαλώς.**
- ▶ **Υπό ακραίες συνθήκες εργασίας να χρησιμοποιείτε κατά το δυνατό μια αναρρόφηση σκόνης. Να καθαρίζετε τακτικά τις σχισμές αερισμού με πεπιεσμένο αέρα και να συνδέσετε εν σειρά έναν προστατευτικό διακόπτη διαρροής (διακόπτη FI/RCD).** Κατά την κατεργασία μετάλλων μπορεί να κατακαθίσει αγωγίμη στο εσωτερικό του ηλεκτρικού εργαλείου. Έτσι μπορεί να επηρεαστεί αρνητικά η προστατευτική μόνωση του ηλεκτρικού εργαλείου.

Να αποθηκεύετε και να μεταχειρίζεστε τα εξαρτήματα με επιμέλεια.

Μια τυχόν αναγκαία αντικατάσταση του ηλεκτρικού καλωδίου πρέπει να διεξαχθεί από την Bosch ή από ένα εξουσιοδοτημένο κατάστημα Service της Bosch, για να αποφευχθεί έτσι κάθε διακινδύνευση της ασφάλειας.

Αν παρ' όλες τις επιμελημένες μεθόδους κατασκευής κι ελέγχου το ηλεκτρικό εργαλείο σταματήσει κάποτε να λειτουργεί, τότε η επισκευή του πρέπει να ανατεθεί σ' ένα εξουσιοδοτημένο συνεργείο για ηλεκτρικά εργαλεία της Bosch.

Όταν ζητάτε διασαφητικές πληροφορίες καθώς και όταν παραγγέλνετε ανταλλακτικά πρέπει να αναφέρετε οπωσδήποτε το 10ψήφιο αριθμό ευρετηρίου που αναγράφεται στην πινακίδα κατασκευαστή.

Service και σύμβουλος πελατών

Το Service απαντά στις ερωτήσεις σας σχετικά με την επισκευή και τη συντήρηση του προϊόντος σας καθώς και για τα αντίστοιχα ανταλλακτικά. Λεπτομερή σχέδια και πληροφορίες για τα ανταλλακτικά θα βρείτε στην ηλεκτρονική διεύθυνση:

www.bosch-pt.com

Η ομάδα συμβούλων της Bosch σας υποστηρίζει ευχαρίστως όταν έχετε ερωτήσεις σχετικές με την αγορά, τη χρήση και τη ρύθμιση των προϊόντων και ανταλλακτικών.

Ελλάδα

Robert Bosch A.E.
Ερχειάς 37
19400 Κορωπί – Αθήνα
Tel.: +30 (0210) 57 01 270
Fax: +30 (0210) 57 01 283
www.bosch.com
www.bosch-pt.gr

ABZ Service A.E.
Tel.: +30 (0210) 57 01 380
Fax: +30 (0210) 57 01 607

Απόσυρση

Τα ηλεκτρικά εργαλεία, τα εξαρτήματα και οι συσκευασίες πρέπει να ανακυκλώνονται με τρόπο φιλικό προς το περιβάλλον.

Μην ρίχνετε τα ηλεκτρικά εργαλεία στα απορρίμματα του σπιτιού σας!

Μόνο για χώρες της ΕΕ:



Σύμφωνα με την Κοινοτική Οδηγία 2002/96/ΕΚ σχετικά με τις παλαιές ηλεκτρικές και ηλεκτρονικές συσκευές και τη μεταφορά της οδηγίας αυτής σε εθνικό δίκαιο δεν είναι πλέον υποχρεωτικό τα άχρηστα ηλεκτρικά εργαλεία να συλλέγονται

ξεχωριστά για να ανακυκλωθούν με τρόπο φιλικό προς το περιβάλλον.

Τηρούμε το δικαίωμα αλλαγών.

Türkçe

Güvenlik Talimatı

Elektrikli El Aletleri İçin Genel Uyarı Talimatı

⚠ UYARI Bütün uyarıları ve talimat hükümlerini okuyun. Açıklanan uyarılara ve talimat hükümlerine uyulmadığı takdirde elektrik çarpmalarına, yangınlara ve/veya ağır yaralanmalara neden olunabilir.

Bütün uyarıları ve talimat hükümlerini ilerde kullanmak üzere saklayın.

Uyarı ve talimat hükümlerinde kullanılan "Elektrikli El Aleti" kavramı, akım şebekesine bağlı (şebeke bağlantı kablosu ile) aletlerle akü ile çalışan aletleri (akım şebekesine bağlantısı olmayan aletler) kapsamaktadır.

Çalışma yeri güvenliği

- ▶ **Çalıştığınız yeri temiz tutun ve iyi aydınlatın.** Çalıştığınız yer düzensiz ise ve iyi aydınlatılmamışsa kazalar ortaya çıkabilir.
- ▶ **Yakınında patlayıcı maddeler, yanıcı sıvı, gaz veya tozların bulunduğu yerlerde elektrikli el aleti ile çalışmayın.** Elektrikli el aletleri, toz veya buharların tutuşmasına neden olabilecek kıvılcımlar çıkarırlar.
- ▶ **Elektrikli el aleti ile çalışırken çocukları ve başkalarını uzakta tutun.** Dikkatiniz dağılacak olursa aletin kontrolünü kaybedebilirsiniz.

Elektrik Güvenliği

- ▶ **Elektrikli el aletin bağlantı fişi prize uymalıdır. Fişi hiçbir zaman değiştirmeyin. Korumayı topraklanmış elektrikli el aletleri ile birlikte adaptör fiş kullanmayın.** Değiştirilmemiş fiş ve uygun priz elektrik çarpması tehlikesini azaltır.
- ▶ **Borular, kalorifer petekleri, ısıtıcılar ve buzdolapları gibi topraklanmış yüzeylerle bedensel temasa gelmekten kaçının.** Bedeniniz topraklandığı anda büyük bir elektrik çarpması tehlikesi ortaya çıkar.

- ▶ **Aleti yağmur altında veya nemli ortamlarda bırakmayın.** Suyun elektrikli el aleti içine sızması elektrik çarpması tehlikesini artırır.
- ▶ **Elektrikli el aletini kablodan tutarak taşımayın, kabloyu kullanarak asmayın veya kablodan çekerek fişi çıkarmayın. Kabloyu ısıdan, yağdan, keskin kenarlı cisimlerden veya aletin hareketli parçalarından uzak tutun.** Hasarlı veya dolaşmış kablo elektrik çarpması tehlikesini artırır.
- ▶ **Bir elektrikli el aleti ile açık havada çalışırken, mutlaka açık havada kullanılmaya uygun uzatma kablosu kullanın.** Açık havada kullanılmaya uygun uzatma kablosunun kullanılması elektrik çarpması tehlikesini azaltır.
- ▶ **Elektrikli el aletin nemli ortamlarda çalıştırılması şartsa, mutlaka arıza akımı koruma şalteri kullanın.** Arıza akımı koruma şalterinin kullanımı elektrik çarpması tehlikesini azaltır.

Kişilerin Güvenliği

- ▶ **Dikkatli olun, ne yaptığınıza dikkat edin, elektrikli el aleti ile işinizi makul bir tempo ve yöntemle yürütün.** Yorgunsanız, aldığınız hapların, ilaçların veya alkolün etkisinde iseniz elektrikli el aletini kullanmayın. Aleti kullanırken bir anki dikkatsizlik önemli yaralanmalara neden olabilir.
- ▶ **Daima kişisel koruyucu donanım ve bir koruyucu gözlük kullanın.** Elektrikli el aletin türü ve kullanımına uygun olarak; toz maskesi, kaymayan iş ayakkabıları, koruyucu kask veya koruyucu kulaklık gibi koruyucu donanım kullanımı yaralanma tehlikesini azaltır.
- ▶ **Aleti yanlışlıkla çalıştırmaktan kaçının. Akım ikmal şebekesine ve/veya aküye bağlamadan, elinize alıp taşımadan önce elektrikli el aletin kapalı olduğundan emin olun.** Elektrikli el aletini parmağınız şalter üzerinde dururken taşırsanız ve alet açıkken fişi prize sokarsanız kazalara neden olabilirsiniz.
- ▶ **Elektrikli el aletini çalıştırmadan önce ayar aletlerini veya anahtarları aletten çıkarın.** Aletin dönen parçaları içinde bulunabilecek bir yardımcı alet yaralanmalara neden olabilir.
- ▶ **Çalışırken bedeniniz anormal durumda olmasın. Çalışırken duruşunuz güvenli olsun ve dengenizi her zaman koruyun.** Bu sayede aleti beklenmedik durumlarda daha iyi kontrol edebilirsiniz.
- ▶ **Uygun iş elbiseleri giyin. Geniş giysiler giymeyin ve takı takmayın. Saçlarınızı, giysilerinizi ve eldivenlerinizi aletin hareketli parçalarından uzak tutun.** Bol giysiler, uzun saçlar veya takılar aletin hareketli parçaları tarafından tutulabilir.
- ▶ **Toz emme donanımı veya toz tutma tertibatı kullanırken, bunların bağlı olduğundan ve doğru kullanıldığından emin olun.** Toz emme donanımının kullanımı tozdan kaynaklanabilecek tehlikeleri azaltır.

Elektrikli el aletlerinin özenle kullanımı ve bakımı

- ▶ **Aleti aşırı ölçüde zorlamayın. Yaptığınız işe uygun elektrikli el aletleri kullanın.** Uygun performanslı elektrikli el aleti ile, belirlenen çalışma alanında daha iyi ve güvenli çalışırsınız.

82 | Türkçe

- ▶ **Şalteri bozuk olan elektrikli el aletini kullanmayın.** Açılıp kapanamayan bir elektrikli el aleti tehlikelidir ve onarılmalıdır.
 - ▶ **Alette bir ayarlama işlemine başlamadan ve/veya aküyü çıkarmadan önce, herhangi bir aksesuarı değiştiren veya aleti elinizden bırakırken fişi prizden çekin.** Bu önlem, elektrikli el aletinin yanlışlıkla çalışmasını önler.
 - ▶ **Kullanım dışı duran elektrikli el aletlerini çocukların ulaşamayacağı bir yerde saklayın. Aleti kullanmayı bilmeyen veya bu kullanım kılavuzunu okumayan kişilerin aletle çalışmasına izin vermeyin.** Deneyimsiz kişiler tarafından kullanıldığında elektrikli el aletleri tehlikelidir.
 - ▶ **Elektrikli el aletinizin bakımını özenle yapın. Elektrikli el aletinizin kusursuz olarak işlev görmesini engelleyebilecek bir durumun olup olmadığını, hareketli parçaların kusursuz olarak işlev görüp görmediklerini ve sıkışıp sıkışmadıklarını, parçaların hasarlı olup olmadığını kontrol edin. Aleti kullanmaya başlamadan önce hasarlı parçaları onartın.** Birçok iş kazası elektrikli el aletlerinin kötü bakımından kaynaklanır.
 - ▶ **Kesici uçları daima keskin ve temiz tutun.** Özenle bakımı yapılmış keskin kenarlı kesme uçlarının malzeme içinde sıkışma tehlikesi daha azdır ve daha rahat kullanım olanağı sağlarlar.
 - ▶ **Elektrikli el aletini, aksesuarı, uçları ve benzerlerini, bu özel tip alet için öngörülen talimata göre kullanın. Bu sırada çalışma koşullarını ve yaptığınız işi dikkate alın.** Elektrikli el aletlerinin kendileri için öngörülen alanın dışında kullanılması tehlikeli durumlara neden olabilir.
- Servis**
- ▶ **Elektrikli el aletinizi sadece yetkili personele ve orijinal yedek parça kullanma koşulu ile onartın.** Bu sayede aletin güvenliğini sürekli hale getirirsiniz.
- Kalıpçı taşlamalar için güvenlik talimatı**
- Tel fırçalarla taşlama ve çalışmaya ait ortak güvenlik talimatı**
- ▶ **Bu elektrikli el aleti taşlama/zımparalama makinesi ve tel fırça olarak kullanılmak üzere tasarlanmıştır. Elektrikli el aleti ekinde teslim bütün güvenlik talimatı hükümlerine, uyarılara, şekillere ve verilere dikkat edin ve uyun.** Aşağıdaki talimat hükümlerine uymadığınız takdirde elektrik çarpmasına, yangına ve/veya ağır yaralanmalara neden olabilirsiniz.
 - ▶ **Bu elektrikli el aleti zımpara kağıtları ile çalışmaya, polisaj ve kesici taşlama işleri yapmaya uygun değildir.** Elektrikli el aletinin kendisi için öngörülmemiş işlerde kullanılması tehlikeli durumların ortaya çıkmasına ve yaralanmalara neden olabilir.
 - ▶ **Üretici tarafından özel olarak bu alet öngörülmemiş ve tavsiye edilmeyen aksesuar kullanmayın.** Bir aksesuarı elektrikli el aletinize takabiliyor olmanız, o aksesuarın güvenli olarak kullanılabilirliği anlamına gelmez.
 - ▶ **Kullanılan ucun müsaade edilen devir sayısı en azından elektrikli el aletinin tip etiketinde belirtilen devir sayısı kadar olmalıdır.** Müsaade edilenden hızlı dönen aksesuar kırılabilir ve etrafa yayılabilir.
 - ▶ **Kullanılan ucun dış çapı ve kalınlığı elektrikli el aletinizin ölçülerine uymalıdır.** Ölçüsü uygun olmayan uçlar yeteri derecede kapatılamaz veya kontrol edilemez.
 - ▶ **Taşlama diskleri, flanşlar, zımpara tablaları veya diğer aksesuar elektrikli el aletinizin taşlama miline tam olarak uymalıdır.** Elektrikli el aletinizin taşlama miline tam olarak uymayan uçlar düzensiz döner, aşırı titreşim yapar ve aletin kontrolünün kaybedilmesine neden olabilir.
 - ▶ **Hasarlı uçları kullanmayın. Her kullanımdan önce taşlama disklerinde çatlak ve çizik olup olmadığını, zımpara tablalarında çizik ve aşınma olup olmadığını, tel fırçalarda gevşeme veya kırık teller olup olmadığını kontrol edin. Elektrikli el aleti veya uç yere düşecek olursa hasar görüp görmediklerini kontrol edin, gerekiyorsa hasar görmemiş başka bir uç kullanın. Kullanacağınız ucu kontrol edip taktıktan sonra ucun dönme alanı yakınında bulunan kişileri uzaklaştırın ve elektrikli el aletini bir dakika en yüksek devir sayısında çalıştırın.** Hasarlı uçlar çoğu zaman bu test süresinde kırılır.
 - ▶ **Kişisel koruyucu donanım kullanın. Yaptığınız işe göre tam yüz siperliği, göz koruma donanımı veya koruyucu gözlük kullanın. Eğer uygunsa küçük taşlama ve malzeme parçacıklarına karşı koruma sağlayan toz maskesi, koruyucu kulaklık, koruyucu iş eldivenleri veya özel iş önlüğü kullanın.** Gözler çeşitli uygulamalarda etrafa savrulan parçacıklardan korunmalıdır. Toz veya soluma maskesi çalışma sırasında ortaya çıkan tozları filtre eder. Uzun süre yüksek gürültü altında çalışırsanız işitme kaybına uğrayabilirsiniz.
 - ▶ **Başkalarının çalıştığınız yerden güvenli uzaklıkta olmasına dikkat edin. Çalışma alanınıza girmek zorunda olan herkes koruyucu donanım kullanmalıdır.** İş parçasının veya ucun kırılması sonucu ortaya çıkan parçacıklar etrafa savrularak çalışma alanınızın dışındaki kişileri de yaralayabilir.
 - ▶ **Çalışırken alet ucunun görünmeyen elektrik kablolarına veya aletin bağlantı kablosuna temas etme olasılığı varsa aleti sadece izolasyonlu tutamaklarından tutun.** Elektrik akımı ileten kablolarla temas aletin metal parçalarını da elektrik akımına maruz bırakır ve elektrik çarpmaları olabilir.
 - ▶ **Şebeke bağlantı kablosunu dönen uçlardan uzak tutun.** Elektrikli el aletinin kontrolünü kaybederseniz, şebeke bağlantı kablosu ayrılabilir veya uç tarafından tutulabilir ve el veya kollarınız dönmekte olan uca temas edebilir.
 - ▶ **Uç tam olarak durmadan elektrikli el aletini elinizden bırakmayın.** Dönmekte olan uç aleti bırakacağınız yüzeye temas edebilir ve elektrikli el aletinin kontrolünü kaybedebilirsiniz.
 - ▶ **Elektrikli el aletini çalışır durumda taşımayın.** Giysileriniz rastlantı sonucu dönmekte olan uç tarafından tutulabilir ve uç bedeninize temas edebilir.

- ▶ **Elektrikli el aletinizin havalandırma deliklerini düzenli olarak temizleyin.** Motor fanı tozu aletin gövdesine çeker ve metal tozunun aşırı birikimi elektrik çarpması tehlikesi yaratır.
- ▶ **Elektrikli el aletini yanıcı malzemenin yakınında kullanmayın.** Kıvılcımlar bu malzemeyi tutuşturabilir.
- ▶ **Sıvı soğutucu madde gerektiren uçları kullanmayın.** Suyun veya diğer sıvı soğutucu maddenin kullanımı elektrik çarpmasına neden olabilir.

Geri tepme ve buna ait uyarılar

- ▶ Geri tepme, dönmekte olan taşlama diski, zımpara tablası, tel fırça ve benzeri uçların takılması veya bloke olması sonucu ortaya çıkan ani tepkidir. Takılma ve blokaj dönmekte olan ucun ani olarak durmasına neden olur. Bu gibi durumlarda elektrikli el aleti blokaj yerinden ucun dönme yönünün tersine doğru savrulur. Örneğin bir taşlama diski iş parçası içinde takılır veya bloke olursa, taşlama diskinin içine giren kenarı tutulur ve disk kırılır veya geri tepme kuvvetinin ortaya çıkmasına neden olur. Bu durumda taşlama diski blokaj yerinden, diskin dönme yönüne bağlı olarak kullanıcıya doğru veya kullanıcının tersine hareket eder. Bu gibi durumlarda taşlama disklerinin kırılma olasılığı da vardır. Geri tepme kuvveti elektrikli el aletinin yanlış veya hatalı kullanımı sonucu ortaya çıkar. Geri tepme kuvvetleri aşağıda açıklanan koruyucu önlemlerle önenebilir.
- ▶ **Elektrikli el aletini sıkıca tutun ve bedeniniz ile ellerinizi geri tepme kuvvetlerini rahatça karşılayabilecek duruma getirin. Alet hızlanırken ortaya çıkabilecek geri tepme kuvvetlerini veya reaksiyon momentlerini optimum ölçüde karşılayabilmek için eğer varsa her zaman ek tutamağı kullanın.** Kullanıcı uygun önlemler olarak geri tepme ve reaksiyon kuvvetlerine hakim olabilir.
- ▶ **Elinizi hiçbir zaman dönen ucun yakınına getirmeyin.** Uç geri tepme sırasında elinize doğru hareket edebilir.
- ▶ **Bedeninizi geri tepme sırasında elektrikli el aletinin hareket edebileceği alandan uzak tutun.** Geri tepme kuvveti elektrikli el aletini blokaj yerinden taşlama diskinin dönme yönünün tersine doğru iter.
- ▶ **Özellikle köşeleri, keskin kenarları ve benzerlerini işlerken dikkatli olun. Ucun iş parçasından dışarı çıkmasını ve takılıp sıkışmasını önleyin.** Dönmekte olan uç köşelerde, keskin kenarlarda çalışırken sıkışmaya eğilimlidir. Bu ise kontrol kaybına veya geri tepmeye neden olur.
- ▶ **Zincir veya dişli testere bıçağı kullanmayın.** Bu gibi uçlar sık sık geri tepme kuvvetine veya elektrikli el aletinin kontrolünün kaybedilmesine neden olur.

Taşlama ile ilgili özel güvenlik uyarıları

- ▶ **Sadece elektrikli el aletiniz için müsaade edilen taşlama uçlarını ve bu uçlar için öngörülen koruyucu kapakı kullanın.** Bu elektrikli el aleti için öngörülmemiş taşlama uçları yeterli ölçüde kapatılmazlar ve güvenli değildirler.

- ▶ **Koruyucu kapak elektrikli el aletine güvenli bir biçimde takılmış olmalı ve en yüksek güvenliği sağlamak üzere taşlama ucunun mümkün olan en küçük parçası kullanıcıyı gösterecek biçimde ayarlanmalıdır.**

Koruyucu kapak kullanıcıyı iş parçasından kopan parçacıklara, taşlama ucuyla yanlışlıkla temasa, kıvılcıklara ve giysilerin tutuşmasına karşı korur.

- ▶ **Taşlama uçları sadece tavsiye edilen uygulamalarda kullanılabilir. Örneğin: Bir kesme diskinin kenarı ile hiçbir zaman taşlama yapmayın.** Kesici taşlama diskleri uçları ile malzeme kazıma için geliştirilmiştir. Bu uçlara yandan baskı uygulandığında kırılabilirler.
- ▶ **Seçtiğiniz taşlama diski için daima hasar görmemiş doğru büyüklük ve biçimde germe flanşı kullanın.** Uygun flanşlar taşlama disklerini destekler ve kırılma tehlikesini önlerler. Kesici taşlama diskleri için öngörülen flanşlar diğer uçlara ait flanşlardan farklı olabilir.
- ▶ **Büyük elektrikli el aletlerini ait yıpranmış taşlama disklerini kullanmayın.** Büyük elektrikli el aletlerinde kullanılan taşlama diskleri yüksek devirli küçük el aletlerinde kullanılmaya elverişli değildirler ve kırılabilirler.

Tel fırça ile çalışmaya ait özel uyarılar

- ▶ **Tel fırçanın normal kullanım koşullarında da tellerini kaybettiğini dikkate alın. Fazla bastırma kuvveti uygulayarak telleri zorlamayın.** Kopan ve fırlayan tel parçaları rahatlıkla giysi veya derinizden içeri girebilir.
- ▶ **Koruyucu kapak kullanırken koruyucu kapakla tel fırçanın birbirine temas etmesini önleyin.** Tabla veya çanak biçimli fırçalar bastırma ve merkezkaç kuvvetleri nedeniyle çaplarını büyütebilir.

Ek uyarılar



Koruyucu gözlük kullanın.

- ▶ **Görünmeyen ikmal hatlarını tespit etmek üzere uygun tarama cihazları kullanın veya mahalli ikmal şirketlerinden yardım alın.** Elektrik kablolarıyla temas yanıklara ve elektrik çarpmasına neden olabilir. Bir gaz borusuna hasar vermek patlamalar ortaya çıkarabilir. Bir su borusuna girmek maddi hasara veya elektrik çarpmasına neden olabilir.
- ▶ **Elektrik kesintisi olduğunda açma/kapama şalterini boşa alın ve kapalı duruma getirin veya fişi prizden çekin.** Bu yolla aletin kontrol dışı çalışmasını önlersiniz.
- ▶ **Taşlama ve kesme disklerini soğumadan önce tutmayın.** Bu diskler çalışma esnasında çok ısınır.
- ▶ **İş parçasını emniyete alın.** Bir germe tertibatı veya mengene ile sabitlenen iş parçası elle tutmaya oranla daha güvenli tutulur.

84 | Türkçe

Ürün ve işlev tanımı



Bütün uyarıları ve talimat hükümlerini okuyun. Açıklanan uyarılara ve talimat hükümlerine uyulmadığı takdirde elektrik çarpmalarına, yangınlara ve/veya ağır yaralanmalara neden olunabilir.

Lütfen aletin resminin görüldüğü sayfayı açın ve bu kullanım kılavuzunu okuduğunuz sürece bu sayfayı açık tutun.

Usulüne uygun kullanım

Bu elektrikli el aleti korindon taşlama malzemesi ile metal malzemede taşlama ve çapak alma işleri için tasarlanmıştır.

Bu elektrikli el aleti tel fırçalarla çalışmaya da uygundur.

Şekli gösterilen elemanlar

Şekli gösterilen elemanların numaraları grafik sayfasındaki elektrikli el aleti resmindeki numaralarla aynıdır.

- 1 Germe somunu (GGS 6 S)
- 2 Tespit vidalı açık koruyucu kapak (GGS 6 S)
- 3 Taşlama mili
- 4 Bağlama flanşı (GGS 6 S)
- 5 Mil boynu
- 6 Açma/kapama şalteri
- 7 Açma/kapama şalteri emniyeti/tespit tuşu
- 8 Hızlı germe somunu **SDS-elic** *
- 9 Germe somunu (GGS 6)
- 10 Bağlama flanşı
- 11 Tespit somunlu kapalı koruyucu kapak (GGS 6)
- 12 Bağlama flanşı (GGS 6)
- 13 Tutamak (izolasyonlu tutamak yüzeyi)
- 14 Koruyucu kapak tespit vidası
- 15 Tutma pimi
- 16 Germe somunu için iki pimli anahtar

- 17 Gösterge işareti
- 18 Yaylı rondela
- 19 Koruyucu kapak tespit somunu
- 20 Çatal anahtar 24 mm*

***Şekli gösterilen veya tanımlanan aksesuar standart teslimat kapsamında değildir. Aksesuarın tümünü aksesuar programımızda bulabilirsiniz.**

Gürültü/Titreşim bilgisi

Gürültüye ait ölçme değerleri EN 60745'e göre tespit edilmektedir.

Aletin A olarak değerlendirilen gürültü seviyesi tipik olarak şöyledir: Ses basıncı seviyesi 86 dB(A); gürültü emisyonu seviyesi 97 dB(A). Tolerans K = 3 dB.

Koruyucu kulaklık kullanın!

Toplam titreşim değerleri a_h (üç yönün vektör toplamı) ve tolerans K, EN 60745 uyarınca:

Yüzey taşlama (kazıma): $a_h < 2,5 \text{ m/s}^2$, $K = 1,5 \text{ m/s}^2$.

Bu talimatta belirtilen titreşim seviyesi EN 60745'e göre normlandırılmış bir ölçme yöntemi ile tespit edilmiştir ve elektrikli el aletlerinin karşılaştırılmasında kullanılabilir. Bu değer geçici olarak titreşim seviyesinin tahmin edilmesine uygundur.

Belirtilen titreşim seviyesi elektrikli el aletin temel kullanım alanlarını temsil eder. Ancak elektrikli el aleti başka kullanım alanlarında kullanılırken, farklı uçlarla kullanılırken veya yetersiz bakımla kullanılırken, titreşim seviyesi belirtilen değerden farklı olabilir. Bu da toplam çalışma süresi içindeki titreşim yükünü önemli ölçüde artırabilir.

Titreşim yükünü tam olarak tahmin edebilmek için aletin kapalı olduğu veya çalıştığı halde kullanılmadığı süreler de dikkate alınmalıdır. Bu, toplam çalışma süresi içindeki titreşim yükünü önemli ölçüde azaltabilir.

Titreşimin kullanıcıya bindirdiği yük için önceden ek güvenlik önlemleri alın. Örneğin: Elektrikli el aletin ve uçların bakımı, ellerin sıcak tutulması, iş aşamalarının organize edilmesi.

Teknik veriler

Kalıpçı taşlama		GGS 6	GGS 6 S
Ürün kodu		0 601 214 0..	0 601 214 1..
Giriş gücü	W	1 200	1 150
Çıkış gücü	W	720	670
maks. devir sayısı	dev/dak	6 800	6 800
Taşlama mili dişi		5/8"	M 14
Maksimum mil uzunluğu	mm	27	31
Uç kovani	mm	16	20
Maksimum taşlama diski kalınlığı	mm	25	32
Maksimum uç çapı	mm	125	125
Ağırlığı EPTA-Procedure 01/2003'e göre	kg	3,9	3,9
Koruma sınıfı		□/II	□/II

Veriler 230 V'luk bir anma gerilimi [U] için geçerlidir. Farklı gerilimlerde ve farklı ülkelere özgü tiplerde bu veriler değişebilir.


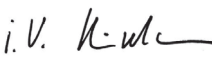
Kapama işlemleri sırasında kısa süreli gerilim düşmeleri olabilir. Elverişsiz şebeke koşullarında diğer aletler etkilenebilir. 0,36 Ohm'den daha küçük şebeke empedanslarında hatalar ortaya çıkmaz.

Uygunluk beyanı

Tek sorumlu olarak "Teknik veriler" bölümünde tanımlanan ürünün aşağıdaki norm veya normatif belgelere uygunluğunu beyan ederiz: 2011/65/AB, 2004/108/AT, 2006/42/AT yönetmelik hükümleri uyarınca EN 60745.

Teknik belgelerin bulunduğu merkez (2006/42/AT):
Robert Bosch GmbH, PT/ETM9,
D-70745 Leinfelden-Echterdingen

Dr. Egbert Schneider Helmut Heinzelmann
Senior Vice President Head of Product Certification
Engineering PT/ETM9

 i.V. 

Robert Bosch GmbH, Power Tools Division
D-70745 Leinfelden-Echterdingen
28.03.2012

Montaj

- Elektrikli el aletininde bir çalışma yapmadan önce her defasında fişi prizden çekin.

Koruyucu donanımların takılması

- Koruyucu kapakları kullanıcıya kıvılcım gelmeyecek biçimde ayarlayın.

Taşılama için koruyucu kapak (GGS 6 S) (Bakınız: Şekil A)

Koruyucu kapağı 2 mil boynuna takın. Koruyucu kapağın 2 konumunu yaptığınız işe göre ayarlayın. Koruyucu kapağı 2 tespit vidası 14 ile sabitleyin ve en azından 10 Nm'lik bir torkla sıkın.

Taşılama için koruyucu kapak (GGS 6) (Bakınız: Şekil E)

Koruyucu kapağı 11 mil boynuna yerleştirin. Koruyucu kapağın 11 pozisyonunu yaptığınız işin gereklerine ayarlayın. Koruyucu kapağı 11 iki tespit somunu 19 ile kilitleyin ve somunları en azından 10 Nm'lik bir kuvvetle sıkın.

Taşılama ucunu taktıktan sonra koruyucu kapağı 11 kapatın ve her iki kelebek somunu sıkın.

Taşılama uçlarının takılması

Taşılama uçları serbestçe ve konsantrik olarak dönmelidir. Yuvarlaklığını yitirmiş taşılama uçlarını kullanmayın, bu uçları değiştirin veya bunları bir çekme taşı (aksesuar) ile doğrultun. Çekme taşı ile taşılama ucu temel biçimlerinden özel biçimler de elde edebilirsiniz.

Elektrikli el aletini dişli parça ile kullanırken taşılama mili 3 ucunun aletin delikli tabanına temas etmemesine dikkat edin.

GGS 6 S (Bakınız: Şekil B)

- Taşılama milini 3, taşılama mili içindeki delik 3 ve gövdedeki oluklar aynı hizaya gelinceye kadar çevirin. Tutma pimini 15 gövdedeki oluklara ve taşılama milindeki 3 deliğe takın.
- Germe somununu 1 alet ekindeki iki pimli anahtarla 16 gevşetin ve alın.
- Taşılama milini 3 ve takılacak bütün parçaları temizleyin.

- Taşılama ucunu yerine yerleştirin ve germe somununu 1 iki pimli anahtarla 16 sıkın. Bu esnada taşılama ucunun koruyucu kapak 2 içinde hiçbir yere temas etmeden serbestçe dönmeye dikkat edin.

- Konik taşılama uçlarını sadece açık koruyucu kapak 2 ve uygun germe sistemi (germe somunu 1 ve bağlama flanş 4) ile birlikte kullanın.

GGS 6 (Bakınız: Şekil F)

- Taşılama milini 3, taşılama mili içindeki delik 3 ve gövdedeki oluklar aynı hizaya gelinceye kadar çevirin. Tutma pimini 15 gövdedeki oluklara ve taşılama milindeki 3 deliğe takın.
- Germe somununu 9 çatal anahtarla 20 (Anahtar açıklığı 24 mm) saat hareket yönünün tersine çevirmek suretiyle gevşetin.
- Bağlama flanşını 10 alın.
- Taşılama milini 3 ve takılacak bütün parçaları temizleyin.
- Taşılama ucunu ve germe flanşını 10 yerleştirin ve germe somununu 9 çatal anahtarla 20 (Anahtar açıklığı 24 mm) sıkın. Taşılama ucunun koruyucu kapak 11 içinde hiçbir yere temas etmeden serbestçe dönmeye dikkat edin.
- Düz taşılama uçlarını sadece kapalı koruyucu kapak 11 ve uygun germe sistemi (germe somunu 9, germe flanş 10 ve bağlama flanş 12) ile birlikte kullanın.

Bağlama flanşının değiştirilmesi (Bakınız: Şekil D)

GGS 6 S

Konik taşılama uçlarını tespit etmek için bağlama flanşını 4, germe somununu 1 ve açık koruyucu kapağı 2 kullanın.

Bir tornavida ile yaylı rondelayı 18 taşılama milinden 3 kaldırın ve bağlama flanşını 4 çıkarın. Uygun bağlama flanşını 4 takın.

GGS 6

Düz taşılama uçlarını tespit etmek için bağlama flanşını 12, germe somununu 9, germe flanşını 10 ve kapalı koruyucu kapağı 11 kullanın.

Bir tornavida yardımı ile yaylı rondelayı 18 taşılama mili 3 olduğundan kaldırın ve bağlama flanşını 12 çıkarın. Uygun bağlama flanşını 12 aynı yöntemle takın.

Hızlı germe somunu SDS-clic (GGS 6 S) (Bakınız: Şekil C)

Yardımcı anahtar kullanmadan basit biçimde taşılama ucu değiştirmek için germe somunu 1 yerine hızlı germe somunu SDS-clic 8 kullanabilirsiniz.

- Hızlı germe somunu 8 fırçalama işleri için kullanılamaz. Sadece kusursuz, hasar görmemiş hızlı germe somunu 8 kullanın.

Vidalarken hızlı germe somununun 8 yazılı tarafının taşılama diskini göstermemesine dikkat edin; ok endeks işaretini 17 göstermelidir.

Usulüne uygun olarak tespit edilmiş hasarsız hızlı germe somununu tırtıllı halkayı elinizle saat hareket yönünün tersine çevirerek gevşetebilirsiniz. Sıkışmış germe somununu hiçbir zaman bir pense ile gevşetmeyin, bu işlem için daima iki pimli anahtar 16 kullanın.

Toz ve tolaş emme

- Kurşun içeren boyalar, bazı ahşap türleri, mineraller ve metaller gibi maddeler işlenirken ortaya çıkan toz sağlığa zararlı olabilir. Bu tozlara temas etmek veya bu tozları solunmak allerjik reaksiyonlara ve/veya kullanıcının veya onun yakınındaki kişilerin nefes alma yollarındaki hastalıklara neden olabilir.

Kayın veya meşe gibi bazı ağaç tozları kanserojen etkiye sahiptir, özellikle de ahşap işleme sanayiinde kullanılan katkı maddeleri (kromat, ahşap koruyucu maddeler) ile birlikte. Asbest içeren malzemeler sadece uzmanlar tarafından işlenmelidir.

- Çalışma yerinizi iyi bir biçimde havalandırın.
- P2 filtre sınıfı filtre takılı soluk alma maskesi kullanmanızı tavsiye ederiz.

İşlenen malzemelere ait ülkenizdeki geçerli yönetmelik hükümlerine uyun.

- **Çalıştığınız yerde tozun birikmesini önleyin.** Tozlar kolayca alevlenebilir.

İşletim

Çalıştırma

- **Şebeke gerilimine dikkat edin! Akım kaynağının gerilimi elektrikli el aletinin tip etiketi üzerindeki verilere uygun olmalıdır. 230 V ile işaretlenmiş elektrikli el aletleri 220 V ile de çalıştırılabilir.**

Açma/kapama

Elektrikli el aletini **açmak** için **önce** kapama emniyetini **7** öne itin ve **daha sonra** açma kapama şalterine **6** basın ve şalteri basılı tutun.

Basılı açma kapama şalterini **6** sabitlemek için tespit tuşunu **7** biraz daha öne itin.

Elektrikli el aletini **kapatmak** için açma/kapama şalterini **6** bırakın veya kilitle i se açma/kapama şalterine **6** kısa süre basın ve şalteri bırakın.

- **Her kullanımdan önce taşlama uçlarını kontrol edin. Taşlama ucu kusursuz biçimde takılmış olmalı ve serbetçe dönebilmelidir. Alete yük bindirmeden en azından 1 dakikalık bir deneme çalıştırması yapın. Hasar görmüş, yuvarlaklığını kaybetmiş veya titreşim yapan taşlama uçlarını kullanmayın.** Hasarlı taşlama uçları kırılabilir ve yaralanmalara neden olabilirler.

Elektrikli el aletini sadece kullanacağınız zaman açın. Bu yolla enerjiden tasarruf edersiniz.

Çalışırken dikkat edilecek hususlar

Optimum çalışma sonucu elde edebilmek için taşlama ucunu hafif bastırma kuvveti ile dengeli biçimde ileri geri hareket ettirin. Aşırı bastırma kuvveti elektrikli el aletinin performansını düşürür ve taşlama ucunun zamanından önce aşınmasına neden olur.

Bakım ve servis

Bakım ve temizlik

- **Elektrikli el aletinin kendinde bir çalışma yapmadan önce her defasında fişi prizden çekin.**
- **İyi ve güvenli çalışabilmek için elektrikli el aletini ve havalandırma deliklerini daima temiz tutun.**
- **Olağan dışı kullanım koşullarında mümkün olduğu kadar bir emici tertibat kullanın. Havalandırma aralıklarını sık sık basınçlı hava ile temizleyin ve devreye hatalı akım koruma şalteri (FI şalteri) bağlayın.** Metaller işlenirken elektrikli el aletinin içinde ileten tozlar birikebilir. Ve bu da elektrikli el aletinin koruyucu izolasyonunu olumsuz yönde etkileyebilir.

Aksesuarı dikkatli biçimde depolayın ve kullanın.

Yedek bağlantı kablosu gerekli ise, güvenliğin tehlikeye düşmemesi için Bosch'tan veya yetkili bir servisten temin edilmelidir.

Dikkatli biçimde yürütülen üretim ve test yöntemlerine rağmen elektrikli el aleti arıza yapacak olursa, onarım Bosch elektrikli aletleri için yetkili bir serviste yapılmalıdır.

Bütün başvuru ve yedek parça siparişlerinizde mutlaka aletinizin tip etiketindeki 10 haneli ürün kodunu belirtiniz.

Sadece Türkiye için geçerlidir: Bosch genel olarak yedek parçaları 7 yıl hazır tutar.

Müşteri servisi ve müşteri danışmanlığı

Müşteri servisleri ürününüzün onarım ve bakımı ile yedek parçalarına ait sorularınızı yanıtlandırır. Demonte görüşler ve yedek parçalara ait bilgileri şu adreste de bulabilirsiniz:

www.bosch-pt.com

Bosch müşteri servisi timi satın alacağınız ürünün özellikleri, bu ürünün kullanımı ve ayar işlemleri hakkındaki sorularınız ile yedek parçalarına ait sorularınızı memnuniyetle yanıtlandırır.

Türkçe

Bosch San. ve Tic. A.Ş.

Ahi Evran Cad. No:1 Kat:22

Polaris Plaza

80670 Maslak/İstanbul

Bosch Uzman Ekibi +90 (0212) 367 18 88

İşıklar LTD.ŞTİ.

Kızılay Cad. No: 16/C Seyhan

Adana

Tel.: 0322 359 97 10

Tel.: 0322 359 13 79

İdeal Eletronik Bobinaj

Yeni San. Sit. Cami arkası No: 67

Aksaray

Tel.: 0382 215 19 39

Tel.: 0382 215 12 46

Bulsan Elektrik

İstanbul Cad. Devrez Sok. İstanbul Çarşısı

No: 48/29 İskitler

Ankara

Tel.: 0312 341 51 42

Tel.: 0312 341 02 03

Faz Makine Bobinaj
Sanayi Sit. 663 Sok. No: 18
Antalya
Tel.: 0242 346 58 76
Tel.: 0242 346 28 85
Örsel Bobinaj
1. San. Sit. 161. Sok. No: 21
Denizli
Tel.: 0258 262 06 66
Bulut Elektrik
İstasyon Cad. No: 52/B Devlet Tiyatrosu Karşısı
Elazığ
Tel.: 0424 218 35 59
Körfez Elektrik
Sanayi Çarşısı 770 Sok. No: 71
Erzincan
Tel.: 0446 223 09 59
Ege Elektrik
İnönü Bulvarı No: 135 Muğla Makasarası Fethiye
Fethiye
Tel.: 0252 614 57 01
Değer İş Bobinaj
İsmetpaşa Mah. İlk Belediye Başkan Cad. 5/C Şahinbey
Gaziantep
Tel.: 0342 231 64 32
Çözüm Bobinaj
İsmetpaşa Mah. Eski Şahinbey Belediyesi altı Cad. No: 3/C
Gaziantep
Tel.: 0342 231 95 00
Onarım Bobinaj
Raifpaşa Cad. No: 67 İskenderun
Hatay
Tel.: 0326 613 75 46
Günşah Otomotiv
Beylikdüzü Sanayi Sit. No: 210 Beylikdüzü
İstanbul
Tel.: 0212 872 00 66
Aygem
10021 Sok. No: 11 AOSB Çiğli
İzmir
Tel.: 0232 376 80 74
Sezmen Bobinaj
Ege İş Merkezi 1201/4 Sok. No: 4/B Yenişehir
İzmir
Tel.: 0232 457 14 65
Ankaralı Elektrik
Eski Sanayi Bölgesi 3. Cad. No: 43
Kayseri
Tel.: 0352 336 42 16
Asal Bobinaj
Eski Sanayi Sitesi Barbaros Cad. No: 24
Samsun
Tel.: 0362 228 90 90
Üstündağ Elektrikli Aletler
Nusretiye Mah. Boyacılar Aralığı No: 9
Tekirdağ
Tel.: 0282 651 28 84

Tasfiye

Elektrikli el aleti, aksesuar ve ambalaj malzemesi çevre dostu bir yöntemle tasfiye edilmek üzere tekrar kazanım merkezine gönderilmelidir.

Elektrikli el aletlerini evsel çöplerin içine atmayın!

Sadece AB üyesi ülkeler için:



Elektrikli el aletleri ve eski elektronik aletlere ilişkin 2002/96/AT sayılı Avrupa Birliği yönetmeliği ve bunların tek tek ülkelerin hukuklarına uyarlanması uyarınca, kullanım ömrünü tamamlamış elektrikli el aletleri ayrı ayrı toplanmak ve çevre dostu bir yöntemle tasfiye edilmek üzere yeniden kazanım merkezlerine gönderilmek zorundadır.

Değişiklik haklarımız saklıdır.

Polski

Wskazówki bezpieczeństwa

Ogólne przepisy bezpieczeństwa dla elektronarzędzi

⚠ OSTRZEŻENIE Należy przeczytać wszystkie wskazówki i przepisy. Błędy w przestrzeganiu poniższych wskazówek mogą spowodować porażenie prądem, pożar i/lub ciężkie obrażenia ciała.

Należy starannie przechowywać wszystkie przepisy i wskazówki bezpieczeństwa dla dalszego zastosowania.

Użyte w poniższym tekście pojęcie „elektronarzędzie” odnosi się do elektronarzędzi zasilanych energią elektryczną z sieci (z przewodem zasilającym) i do elektronarzędzi zasilanych akumulatorami (bez przewodu zasilającego).

Bezpieczeństwo miejsca pracy

- ▶ **Stanowisko pracy należy utrzymywać w czystości i dobrze oświetlone.** Nieporządek w miejscu pracy lub nieoświetlona przestrzeń robocza mogą być przyczyną wypadków.
- ▶ **Nie należy pracować tym elektronarzędziem w otoczeniu zagrożonym wybuchem, w którym znajdują się np. łatwopalne ciecze, gazy lub pyły.** Podczas pracy elektronarzędziem wytwarzają się iskry, które mogą spowodować zapłon.
- ▶ **Podczas użytkowania urządzenia zwrócić uwagę na to, aby dzieci i inne osoby postronne znajdowały się w bezpiecznej odległości.** Odwrócenie uwagi może spowodować utratę kontroli nad narzędziem.

Bezpieczeństwo elektryczne

- ▶ **Wtyczka elektronarzędzia musi pasować do gniazda. Nie wolno zmieniać wtyczki w jakikolwiek sposób. Nie wolno używać wtyków adapterowych w przypadku elektronarzędzi z uziemieniem ochronnym.** Niezmienione wtyczki i pasujące gniazda zmniejszają ryzyko porażenia prądem.

88 | Polski

- ▶ **Należy unikać kontaktu z uziemionymi powierzchniami jak rury, grzejniki, piece i lodówki.** Ryzyko porażenia prądem jest większe, gdy ciało użytkownika jest uziemione.
 - ▶ **Urządzenie należy zabezpieczyć przed deszczem i wilgocią.** Przedostanie się wody do elektronarzędzia podwyższa ryzyko porażenia prądem.
 - ▶ **Nigdy nie należy używać przewodu do innych czynności. Nigdy nie należy nosić elektronarzędzia, trzymając je za przewód, ani używać przewodu do zawieszenia urządzenia; nie wolno też wyciągać wtyczki z gniazdka pociągając za przewód. Przewód należy chronić przed wysokimi temperaturami, należy go trzymać z dala od oleju, ostrych krawędzi lub ruchomych części urządzenia.** Uszkodzone lub splątane przewody zwiększają ryzyko porażenia prądem.
 - ▶ **W przypadku pracy elektronarzędziem pod gołym niebem, należy używać przewodu przedłużającego, dostosowanego również do zastosowań zewnętrznych.** Użycie właściwego przedłużacza (dostosowanego do pracy na zewnątrz) zmniejsza ryzyko porażenia prądem.
 - ▶ **Jeżeli nie da się uniknąć zastosowania elektronarzędzia w wilgotnym otoczeniu, należy użyć wyłącznika ochronnego różnicowo-prądowego.** Zastosowanie wyłącznika ochronnego różnicowo-prądowego zmniejsza ryzyko porażenia prądem.
- Bezpieczeństwo osób**
- ▶ **Podczas pracy z elektronarzędziem należy zachować ostrożność, każdą czynność wykonywać uważnie i z rozważą. Nie należy używać elektronarzędzia, gdy jest się zmęczonym lub będąc pod wpływem narkotyków, alkoholu lub lekarstw.** Moment nieuwagi przy użyciu elektronarzędzia może stać się przyczyną poważnych urazów ciała.
 - ▶ **Należy nosić osobiste wyposażenie ochronne i zawsze okulary ochronne.** Noszenie osobistego wyposażenia ochronnego – maski przeciwpyłowej, obuwia z podeszwami przeciwpoślizgowymi, kasku ochronnego lub środków ochrony słuchu (w zależności od rodzaju i zastosowania elektronarzędzia) – zmniejsza ryzyko obrażeń ciała.
 - ▶ **Należy unikać niezamierzonego uruchomienia narzędzia. Przed włożeniem wtyczki do gniazdka i/lub podłączeniem do akumulatora, a także przed podniesieniem lub przeniesieniem elektronarzędzia, należy upewnić się, że elektronarzędzie jest wyłączone.** Trzymanie palca na wyłączniku podczas przenoszenia elektronarzędzia lub podłączenie do prądu włączonego narzędzia, może stać się przyczyną wypadków.
 - ▶ **Przed włączeniem elektronarzędzia, należy usunąć narzędzia nastawcze lub klucze.** Narzędzie lub klucz, znajdujący się w ruchomych częściach urządzenia mogą doprowadzić do obrażeń ciała.
 - ▶ **Należy unikać nienaturalnych pozycji przy pracy. Należy dbać o stabilną pozycję przy pracy i zachowanie równowagi.** W ten sposób możliwa będzie lepsza kontrola elektronarzędzia w nieprzewidzianych sytuacjach.
- ▶ **Należy nosić odpowiednie ubranie. Nie należy nosić luźnego ubrania ani biżuterii. Włosy, ubranie i rękawice należy trzymać z daleka od ruchomych części.** Luźne ubranie, biżuteria lub długie włosy mogą zostać wciągnięte przez ruchome części.
 - ▶ **Jeżeli istnieje możliwość zamontowania urządzeń odsysających i wychwytyjących pył, należy upewnić się, że są one podłączone i będą prawidłowo użyte.** Użycie urządzenia odsysającego pył może zmniejszyć zagrożenie pyłami.
- Prawidłowa obsługa i eksploatacja elektronarzędzi**
- ▶ **Nie należy przeciążać urządzenia. Do pracy używać należy elektronarzędzia, które są do tego przewidziane.** Odpowiednio dobranym elektronarzędziem pracuje się w danym zakresie wydajności lepiej i bezpieczniej.
 - ▶ **Nie należy używać elektronarzędzia, którego włącznik/wyłącznik jest uszkodzony.** Elektronarzędzie, którego nie można włączyć lub wyłączyć jest niebezpieczne i musi zostać naprawione.
 - ▶ **Przed regulacją urządzenia, wymianą osprzętu lub po zaprzestaniu pracy narzędziem, należy wyciągnąć wtyczkę z gniazda i/lub usunąć akumulator.** Ten środek ostrożności zapobiega niezamierzonemu włączeniu się elektronarzędzia.
 - ▶ **Nieużywane elektronarzędzia należy przechowywać w miejscu niedostępnym dla dzieci. Nie należy udostępniać narzędzia osobom, które go nie znają lub nie przeczytały niniejszych przepisów.** Używane przez nieodpowiednie osoby elektronarzędzia są niebezpieczne.
 - ▶ **Konieczna jest należyta konserwacja elektronarzędzia. Należy kontrolować, czy ruchome części urządzenia działają bez zarzutu i nie są zablokowane, czy części nie są pęknięte lub uszkodzone w taki sposób, który miałby wpływ na prawidłowe działanie elektronarzędzia. Uszkodzone części należy przed użyciem urządzenia oddać do naprawy.** Wiele wypadków spowodowanych jest przez niewłaściwą konserwację elektronarzędzi.
 - ▶ **Należy stale dbać o ostrość i czystość narzędzi tnących.** O wiele rzadziej dochodzi do zakleszczenia się narzędzia tnącego, jeżeli jest ono starannie utrzymane. Zadbane narzędzia łatwiej się też prowadzi.
 - ▶ **Elektronarzędzia, osprzęt, narzędzia pomocnicze itd. należy używać zgodnie z niniejszymi zaleceniami. Uwzględnić należy przy tym warunki i rodzaj wykonywanej pracy.** Niezgodne z przeznaczeniem użycie elektronarzędzia może doprowadzić do niebezpiecznych sytuacji.
- Serwis**
- ▶ **Naprawę elektronarzędzia należy zlecić jedynie wykwalifikowanemu fachowcowi i przy użyciu oryginalnych części zamiennych.** To gwarantuje, że bezpieczeństwo urządzenia zostanie zachowane.

Wskazówki dotyczące bezpieczeństwa pracy ze szlifierkami prostymi

Wspólne przepisy bezpieczeństwa dla prac szlifierskich i obróbki szczotkami drucianymi

- ▶ **Niniejsze elektronarzędzie może służyć jako szlifierka i jako szczotka druciana. Należy stosować się do wszystkich wskazówek bezpieczeństwa, instrukcji, ilustracji oraz danych, które zostały dostarczone razem z niniejszym elektronarzędziem.** Konsekwencją niestosowania się do poniższych zaleceń może być porażenie prądem, pożar i/lub ciężkie obrażenia ciała.
- ▶ **Elektronarzędzie nie jest dostosowane do szlifowania papierem ściernym, do polerowania i do przecinania ściernicą.** Zastosowanie elektronarzędzia do innej, niż przewidziana czynności roboczej, może spowodować różnorakie zagrożenia i obrażenia ciała.
- ▶ **Nie należy używać osprzętu, który nie jest przewidziany i polecany przez producenta specjalnie do tego urządzenia.** Fakt, że osprzęt daje się zamontować do elektronarzędzia, nie jest gwarantem bezpiecznego użycia.
- ▶ **Dopuszczalna prędkość obrotowa stosowanego narzędzia roboczego nie może być mniejsza niż podana na elektronarzędziu maksymalna prędkość obrotowa.** Narzędzie robocze, obracające się z szybszą niż dopuszczalną prędkością, może się złamać, a jego części odprysnąć.
- ▶ **Średnica zewnętrzna i grubość narzędzia roboczego muszą odpowiadać wymiarom elektronarzędzia.** Narzędzia robocze o niewłaściwych wymiarach nie mogą być wystarczająco osłonięte lub kontrolowane.
- ▶ **Ściernice, podkładki, kołnierze, talerze szlifierskie oraz inny osprzęt muszą dokładnie pasować do wrzeczona ściernicy elektronarzędzia.** Narzędzia robocze, które nie pasują dokładnie do wrzeczona ściernicy elektronarzędzia, obracają się nierównomiernie, bardzo mocno wibrują i mogą spowodować utratę kontroli nad elektronarzędziem.
- ▶ **W żadnym wypadku nie należy używać uszkodzonych narzędzi roboczych.** Przed każdym użyciem należy skontrolować oprzyrządowanie, np. ściernice pod kątem odprysków i pęknięć, talerze szlifierskie pod kątem pęknięć, starcia lub silnego zużycia, szczotki druciane pod kątem luźnych lub złamanych drutów. W razie upadku elektronarzędzia lub narzędzia roboczego, należy sprawdzić, czy nie uległo ono uszkodzeniu, lub użyć innego, nieuszkodzonego narzędzia. Jeśli narzędzie zostało sprawdzone i umocowane, elektronarzędzie należy włączyć na minutę na najwyższe obroty, zwracając przy tym uwagę, by osoba obsługująca i osoby postronne znajdujące się w pobliżu, znalazły się poza strefą obracającego się narzędzia. Uszkodzone narzędzia łamią się najczęściej w tym czasie próbnym.
- ▶ **Należy nosić osobiste wyposażenie ochronne. W zależności od rodzaju pracy, należy nosić maskę ochronną pokrywającą całą twarz, ochronę oczu lub okulary ochronne. W razie potrzeby należy użyć maski przeciwpyłowej, ochrony słuchu, rękawic ochronnych lub specjalnego fartucha, chroniącego przed małymi cząstkami ścieranego i obrabianego materiału.** Należy chronić oczy przed unoszącymi się w powietrzu ciałami obcymi, powstałymi w czasie pracy. Maski przeciwpyłowa i ochronna dróg oddechowych muszą filtrować powstający podczas pracy pył. Oddziaływanie hałasu przez dłuższy okres czasu, może doprowadzić do utraty słuchu.
- ▶ **Należy uważać, by osoby postronne znajdowały się w bezpiecznej odległości od strefy zasięgu elektronarzędzia. Każdy, kto znajduje się w pobliżu pracującego elektronarzędzia, musi używać osobistego wyposażenia ochronnego.** Odkłamki obrabianego przedmiotu lub pęknięte narzędzia robocze mogą odpryskiwać i spowodować obrażenia również poza bezpośrednią strefą zasięgu.
- ▶ **Podczas wykonywania prac, przy których narzędzie mogłoby natrafić na ukryte przewody elektryczne lub na własny przewód zasilający, należy je trzymać wyłącznie za izolowane powierzchnie rękojeści.** Kontakt z przewodem sieci zasilającej może spowodować przekazanie napięcia na części metalowe elektronarzędzia, co mogłoby spowodować porażenie prądem elektrycznym.
- ▶ **Przewód sieciowy należy trzymać z dala od obracających się narzędzi roboczych.** W przypadku utraty kontroli nad narzędziem, przewód sieciowy może zostać przecięty lub wciągnięty, a dłoń lub cała ręka mogą dostać się w obracające się narzędzie robocze.
- ▶ **Nigdy nie wolno odkładać elektronarzędzia przed całkowitym zatrzymaniem się narzędzia roboczego.** Obracające się narzędzie może wejść w kontakt z powierzchnią, na którą jest odłożone, przez co można stracić kontrolę nad elektronarzędziem.
- ▶ **Nie wolno przenosić elektronarzędzia, znajdującego się w ruchu.** Przypadkowy kontakt ubrania z obracającym się narzędziem roboczym może spowodować jego wciągnięcie i wwiercenie się narzędzia roboczego w ciało osoby obsługującej.
- ▶ **Należy regularnie czyścić szczeliny wentylacyjne elektronarzędzia.** Dmuchawa silnika wciąga kurz do obudowy, a duże nagromadzenie pyłu metalowego może spowodować zagrożenie elektryczne.
- ▶ **Nie należy używać elektronarzędzia w pobliżu materiałów łatwopalnych.** Iskry mogą spowodować ich zapłon.
- ▶ **Nie należy używać narzędzi, które wymagają płynnych środków chłodzących.** Użycie wody lub innych płynnych środków chłodzących może doprowadzić do porażenia prądem.

Odrzut i odpowiednie wskazówki bezpieczeństwa

- ▶ Odrzut jest nagłą reakcją elektronarzędzia na zablokowanie lub zawadzenie obracającego się narzędzia, takiego jak ściernica, talerz szlifierski, szczotka druciana itd. Zaczeplenie się lub zablokowanie prowadzi do nagłego zatrzymania się obracającego się narzędzia roboczego.

90 | Polski

Niekontrolowane elektronarzędzie zostanie przez to szarpnięte w kierunku przeciwnym do kierunku obrotu narzędzia roboczego.

Gdy, np. ściernica zatnie się lub zakleszczy w obrabianym przedmiocie, zanurzona w materiale krawędź ściernicy, może się zablokować i spowodować jej wypadnięcie lub odrzut. Ruch ściernicy (w kierunku osoby obsługującej lub od niej) uzależniony jest wtedy od kierunku ruchu ściernicy w miejscu zablokowania. Oprócz tego ściernice mogą się również złamać.

Odrzut jest następstwem niewłaściwego lub błędnego użycia elektronarzędzia. Można go uniknąć przez zachowanie opisanych poniżej odpowiednich środków ostrożności.

- ▶ **Elektronarzędzie należy mocno trzymać, a ciało i ręce ustawić w pozycji, umożliwiającej złagodzenie odrzutu. Jeżeli w skład wyposażenia standardowego wchodzi uchwyt dodatkowy, należy go zawsze używać, żeby mieć jak największą kontrolę nad siłami odrzutu lub momentem odwodzącym podczas rozruchu.** Osoba obsługująca urządzenie może opanować szarpnięcia i zjawisko odrzutu poprzez zachowanie odpowiednich środków ostrożności.
- ▶ **Nie należy nigdy trzymać rąk w pobliżu obracających się narzędzi roboczych.** Narzędzie robocze może wskutek odrzutu zranić rękę.
- ▶ **Należy trzymać się z dala od strefy zasięgu, w której poruszy się elektronarzędzie podczas odrzutu.** Na skutek odrzutu, elektronarzędzie przemieszcza się w kierunku przeciwnym do ruchu ściernicy w miejscu zablokowania.
- ▶ **Szpecólnie ostrożnie należy obrabiać narożniki, ostre krawędzie itd. Należy zapobiegać temu, by narzędzia robocze zostały odbite lub by się one zablokowały.** Obracające się narzędzie robocze jest bardziej podatne na zakleszczenie przy obróbce kątów, ostrych krawędzi lub gdy zostanie odbite. Może to stać się przyczyną utraty kontroli lub odrzutu.
- ▶ **Nie należy używać brzeszczotów do drewna lub zębatach.** Narzędzia robocze tego typu często powodują odrzut lub utratę kontroli nad elektronarzędziem.

Szpecólnie przepisy bezpieczeństwa dotyczące szlifowania

- ▶ **Należy używać wyłącznie ściernicy przeznaczonej dla danego elektronarzędzia i osłony przeznaczonej dla danej ściernicy.** Ściernice nie będące oprzyrządowaniem danego elektronarzędzia nie mogą być wystarczająco osłonięte i nie są wystarczająco bezpieczne.
- ▶ **Oslona musi być dobrze przymocowana do elektronarzędzia i – aby zagwarantować jak największy stopień bezpieczeństwa – ustawiona tak, aby część ściernicy, odsłonięta i zwrócona do operatora, była jak najmniejsza.** Oslona chroni operatora przed odłamkami, przypadkowym kontaktem ze ściernicą, jak również iskrami, które mogłyby spowodować zapalenie się odzieży.

▶ **Ściernicę można używać tylko do prac dla nich przewidzianych. Nie należy np. nigdy szlifować boczna powierzchnią ściernicy tarczowej do cięcia.** Tarczowe ściernice tnące przeznaczone są do usuwania materiału krawędzią tarczy. Wpływ sił bocznych na te ściernice może je złamać.

▶ **Do wybranej ściernicy należy używać zawsze nieuszkodzonych kołnierzy mocujących o prawidłowej wielkości i kształcie.** Odpowiednie kołnierze podpierają ściernicę i zmniejszają tym samym niebezpieczeństwo jej złamania się. Kołnierze do ściernic tnących mogą różnić się od kołnierzy przeznaczonych do innych ściernic.

▶ **Nie należy używać zużytych ściernic z większych elektronarzędzi.** Ściernice do większych elektronarzędzi nie są zaprojektowane dla wyższej liczby obrotów, która jest charakterystyką mniejszych elektronarzędzi i mogą się dlatego złamać.

Szpecólnie wskazówki bezpieczeństwa dla pracy z użyciem szczotek drucianych

- ▶ **Należy wziąć pod uwagę, że nawet przy normalnym użytkowaniu dochodzi do utraty kawałeczków druta przez szczotkę. Nie należy przeciążać drutów przez zbyt silny nacisk.** Unoszące się w powietrzu kawałki drutów mogą z łatwością przebić się przez cienkie ubranie i/lub skórę.
- ▶ **Jeżeli zalecane jest użycie osłony, należy zapobiec kontaktowi szczotki z osłoną.** Średnica szczotek do talerzy i garnków może się zwiększyć przez siłę nacisku i siły odśrodkowe.

Dodatkowe wskazówki bezpieczeństwa

Należy stosować okulary ochronne.



- ▶ **Należy używać odpowiednich przyrządów poszukiwawczych w celu lokalizacji ukrytych przewodów zasilających lub poprosić o pomoc zakłady miejskie.** Kontakt z przewodami znajdującymi się pod napięciem może doprowadzić do powstania pożaru lub porażenia elektrycznego. Uszkodzenie przewodu gazowego może doprowadzić do wybuchu. Wniknięcie do przewodu wodociągowego powoduje szkody rzeczowe lub może spowodować porażenie elektryczne.
- ▶ **W przypadku przerwy w dopływie zasilania, np. po awarii prądu lub po wyjęciu wtyczki z gniazdka, należy odblokować wyłącznik/wyłacznik i ustawić go w pozycji wyłączonej.** W ten sposób można zapobiec niezamierzonemu włączeniu elektronarzędzia.
- ▶ **Nie należy dotykać tarcz szlifierskich i tnących, zanim nie ostygną.** Tarcze rozgrzewają się podczas pracy do bardzo wysokich temperatur.
- ▶ **Należy zabezpieczyć obrabiany przedmiot.** Zamocowanie obrabianego przedmiotu w urządzeniu mocującym lub imadle jest bezpieczniejsze niż trzymanie go w ręku.

Opis urządzenia i jego zastosowania



Należy przeczytać wszystkie wskazówki i przepisy. Błędy w przestrzeganiu poniższych wskazówek mogą spowodować porażenie prądem, pożar i/lub ciężkie obrażenia ciała.

Należy otworzyć rozkładaną stronę z rysunkiem urządzenia i pozostawić ją rozłożoną podczas czytania instrukcji obsługi.

Użycie zgodne z przeznaczeniem

Niniejsze elektronarzędzie przeznaczone jest do szlifowania i usuwania zadziórów z metalu przy zastosowaniu ściernic korundowych.

Niniejsze elektronarzędzie nadaje się również do pracy przy użyciu szczotek drucianych.

Przedstawione graficznie komponenty

Numeracja przedstawionych graficznie komponentów odnosi się do schematu elektronarzędzia na stronach graficznych.

- 1 Nakrętka mocująca (GGS 6 S)
- 2 Otwarta pokrywa ochronna z śrubą ustalającą (GGS 6 S)
- 3 Wrzeciono szlifierki
- 4 Tulejka mocująca (GGS 6 S)
- 5 Szyjka wrzeciona
- 6 Włacznik/wyłącznik
- 7 Blokada włącznika/Przycisk ustalający włącznika/wyłącznika
- 8 Szybkozaciskowa śruba mocująca **SDS-clic** *
- 9 Nakrętka mocująca (GGS 6)
- 10 Podkładka mocująca
- 11 Zamknięta pokrywa ochronna z nakrętkami ustalającymi (GGS 6)
- 12 Kołnierz mocujący (GGS 6)
- 13 Rękojeść (pokrycie gumowe)
- 14 Śruba mocująca osłonę
- 15 Trzpień mocujący
- 16 Klucz widełkowy do nakrętek mocujących
- 17 Znacznik indeksowy
- 18 Pierścień osadczy sprężynujący

19 Nakrętka ustalająca dla pokrywy ochronnej

20 Klucz widełkowy, rozwarłość klucza 24 mm *

*Przedstawiony na rysunkach lub opisany w instrukcji użytkownika osprzęt nie wchodzi w skład wyposażenia standardowego. Kompletny asortyment wyposażenia dodatkowego można znaleźć w naszym katalogu osprzętu.

Informacja na temat hałasu i wibracji

Wartości pomiarowe hałasu określono zgodnie z normą EN 60745.

Określony wg skali A poziom hałasu emitowanego przez urządzenie wynosi standardowo: poziom ciśnienia akustycznego 86 dB(A); poziom mocy akustycznej 97 dB(A). Niepewność pomiaru K = 3 dB.

Stosować środki ochrony słuchu!

Wartości łączne drgań a_h (suma wektorowa z trzech kierunków) i niepewność pomiaru K oznaczone zgodnie z normą EN 60745 wynoszą:

Szlifowanie powierzchni (zdzieranie): $a_h < 2,5 \text{ m/s}^2$, $K = 1,5 \text{ m/s}^2$.

Podany w niniejszej instrukcji poziom drgań pomierzony został zgodnie z określoną przez normę EN 60745 procedurą pomiarową i może zostać użyty do porównywania elektronarzędzi. Można go też użyć do wstępnej oceny ekspozycji na drgania.

Podany poziom drgań jest reprezentatywny dla podstawowych zastosowań elektronarzędzia. Jeżeli elektronarzędzie użyte zostanie do innych zastosowań lub z innymi narzędziami roboczymi, a także jeśli nie będzie wystarczająco konserwowane, poziom drgań może odbiegać od podanego. Podane powyżej przyczyny mogą spowodować podwyższenie ekspozycji na drgania podczas całego czasu pracy.

Aby dokładnie ocenić ekspozycję na drgania, trzeba wziąć pod uwagę także okresy, gdy urządzenie jest wyłączone, lub gdy jest wprawdzie włączone, ale nie jest używane do pracy. W ten sposób łączna (obliczana na pełny wymiar czasu pracy) ekspozycja na drgania może okazać się znacznie niższa.

Należy wprowadzić dodatkowe środki bezpieczeństwa, mające na celu ochronę operatora przed skutkami ekspozycji na drgania, np.: konserwacja elektronarzędzia i narzędzi roboczych, zabezpieczenie odpowiedniej temperatury rąk, ustalenie kolejności operacji roboczych.

Dane techniczne

Szlifierka prosta		GGS 6	GGS 6 S
Numer katalogowy		0 601 214 0..	0 601 214 1..
Moc znamionowa	W	1 200	1 150
Moc wyjściowa	W	720	670
maks. prędkość obrotowa	min^{-1}	6 800	6 800
Gwint wrzeciona		5/8"	M 14
maks. długość wrzeciona	mm	27	31

Dane aktualne są dla napięcia znamionowego [U] 230 V. Przy napięciach odbiegających od powyższego i w przypadku modeli specyficznych dla danego kraju dane te mogą się różnić.

Podczas włączania urządzenia dochodzi do krótkotrwałych spadków napięcia. W przypadku niekorzystnych warunków sieciowych może dojść do zakłóceń pracy innych urządzeń. W przypadku impedancji źródła zasilania mniejszej niż 0,36 omów, nie należy się liczyć z żadnymi zakłóceniami.

92 | Polski

Szlifierka prosta		GG5 6	GG5 6 S
Uchwyt narzędziowy	mm	16	20
maks. grubość ściernicy	mm	25	32
maks. średnica ściernicy	mm	125	125
Ciężar odpowiednio do EPTA-Procedure 01/2003	kg	3,9	3,9
Klasa ochrony		□/II	□/II

Dane aktualne są dla napięcia znamionowego [U] 230 V. Przy napięciach odbiegających od powyższego i w przypadku modeli specyficznych dla danego kraju dane te mogą się różnić.

Podczas włączania urządzenia dochodzi do krótkotrwałych spadków napięcia. W przypadku niekorzystnych warunków sieciowych może dojść do zakłóceń pracy innych urządzeń. W przypadku impedancji źródła zasilania mniejszej niż 0,36 omów, nie należy się liczyć z żadnymi zakłóceniami.



Deklaracja zgodności

Oświadczamy z pełną odpowiedzialnością, że produkt, przedstawiony w „Dane techniczne”, odpowiada wymaganiom następujących norm i dokumentów normatywnych: EN 60745 – zgodnie z wymaganiami dyrektyw: 2011/65/UE, 2004/108/WE, 2006/42/WE.

Dokumentacja techniczna (2006/42/WE):

Robert Bosch GmbH, PT/ETM9,
D-70745 Leinfelden-Echterdingen

Dr. Egbert Schneider Helmut Heinzlmann
Senior Vice President Head of Product Certification
Engineering PT/ETM9

 i.V. 

Robert Bosch GmbH, Power Tools Division
D-70745 Leinfelden-Echterdingen
28.03.2012

Montaż

- ▶ **Przed wszystkimi pracami przy elektronarzędziu należy wyciągnąć wtyczkę z gniazda.**

Montaż urządzeń zabezpieczających

- ▶ **Ustawić pokrywę ochronną w taki sposób, aby chroniły one operatora przed iskrami.**

Pokrywa ochronna (osłona) do szlifowania (GG5 6 S) (zob. rys. A)

Nałożyć pokrywę ochronną **2** na szyjkę wrzeciona. Przy wybieraniu pozycji pokrywy ochronnej **2** należy kierować się wymaganiami danego etapu obróbki. Zablokować pokrywę ochronną **2**, dociągając śrubę ustalającą **14** momentem obrotowym dokręcania nie mniejszym niż 10 Nm.

Pokrywa ochronna (osłona) do szlifowania (GG5 6) (zob. rys. E)

Nałożyć pokrywę ochronną **11** na szyjkę wrzeciona. Przy wybieraniu pozycji pokrywy ochronnej **11** należy kierować się wymaganiami danego etapu obróbki. Zablokować pokrywę ochronną **11** za pomocą obu nakrętek ustalających **19** i dociągnąć je momentem nie mniejszym niż 10 Nm.

Po zakończeniu montażu narzędzia roboczego należy zamknąć pokrywę ochronną **11** i dociągnąć obie nakrętki motylkowe.

Montaż narzędzi szlifierskich

Ściernice muszą zapewniać dokładny ruch obrotowy. Nie wolno używać ściernic, które utraciły obrotowy kształt – tarczę taką należy wyrównać osełką (osprzęt dodatkowy) lub wymienić na nową.

Za pomocą osełki można utworzyć dowolne formy specjalne z tarczy podstawowej.

W przypadku stosowania narzędzi szlifierskich z wkładką gwintowaną, należy uważać, aby końcówka wrzeciona szlifierki **3** nie dotykała dziurkowanego spodu narzędzia szlifierskiego.

GG5 6 S (zob. rys. B)

- Obrócić wrzeciono szlifierki **3**, w taki sposób, aby otwór we wrzecionie **3**, znajdował się w jednej linii z otworami w obudowie. Przełożyć trzpień mocujący **15** przez otwory w obudowie i otwór we wrzecionie **3**.
- Poluzować nakrętkę mocującą **1** za pomocą załączonego klucza oczkowego **16** i wyjąć ją.
- Wrzeciono szlifierki **3** i wszystkie części, które mają zostać zamontowane, należy oczyścić.
- Nałożyć ściernicę i dociągnąć nakrętkę mocującą **1** za pomocą klucza widełkowego **16**. Należy przy tym upewnić się, czy ściernica może się swobodnie obracać w pokrywie **2**.
- ▶ **Ściernice o przekroju stożkowym należy stosować tylko w połączeniu z otwartą pokrywą ochronną **2** i pasującym systemem mocowania (nakrętka mocująca **1** i tuleja mocująca **4**).**

GG5 6 (zob. rys. F)

- Obrócić wrzeciono szlifierki **3**, w taki sposób, aby otwór we wrzecionie **3**, znajdował się w jednej linii z otworami w obudowie. Przełożyć trzpień mocujący **15** przez otwory w obudowie i otwór we wrzecionie **3**.
- Zwolnić nakrętkę mocującą **9** używając do tego celu klucza widełkowego **20** – obracając nim w kierunku przeciwnym do ruchu wskazówek zegara (rozwarłość klucza 24 mm).
- Zdjąć kołnierz mocujący **10**.
- Wrzeciono szlifierki **3** i wszystkie części, które mają zostać zamontowane, należy oczyścić.
- Nałożyć ściernicę i podkładkę **10**, a następnie dociągnąć nakrętkę mocującą **9** za pomocą klucza widełkowego **20** (o rozwarości 24 mm). Należy przy tym upewnić się, czy ściernica może się swobodnie obracać w pokrywie **11**.
- ▶ **Ściernice o przekroju prostokątnym należy stosować tylko w połączeniu z zamkniętą pokrywą ochronną **11** i pasującym systemem mocowania (nakrętka mocująca **9**, kołnierz mocujący **10** i tuleja mocująca **12**).**

Wymiana tulejki mocującej (zob. rys. D)

GG5 6 S

Aby zamocować ściernicę o przekroju stożkowym należy użyć tulei mocującej **4**, nakrętki mocującej **1** i otwartej pokrywy ochronnej **2**.

Przy pomocy śrubokręta należy podważyć pierścień osadcy **18**, tak aby wyskoczył on z rowka wrzeczona szlifierki **3**, a następnie zdjąć tulejkę mocującą **4**. Zamontować odpowiednią tulejkę mocującą **4**.

GG5 6

Aby zamocować ściernicę o przekroju prostym należy użyć tulei mocującej **12**, nakrętki mocującej **9**, kołnierza mocującego **10** i zamkniętej pokrywy ochronnej **11**.

Przy pomocy śrubokręta należy podważyć pierścień osadcy **18**, tak aby wyskoczył on z rowka wrzeczona szlifierki **3**, a następnie zdjąć tulejkę mocującą **12**. Zamontować odpowiednią tulejkę mocującą **12**.

Nakrętka szybko mocująca SDS-*clie* (GG5 6 S) (zob. rys. C)

Aby uprościć montaż narzędzi szlifierskich i wyeliminować stosowanie dodatkowych narzędzi (kluczy), można zamiast zwykłej nakrętki mocującej **1** zastosować nakrętkę szybko mocującą **8**.

- ▶ **Nie wolno stosować nakrętki szybko mocującej 8 do pracy ze szczotkami drucianymi.**

Stosowana nakrętka szybko mocująca 8 musi być w nienagannym stanie technicznym.

W czasie montażu należy zwrócić uwagę, by ta strona nakrętki szybko mocującej 8, na której znajduje się napis nie była skierowana w stronę tarczy szlifierskiej; strzałka musi pokrywać się ze wskaźnikiem 17.

Prawidłowo zamocowaną, nieuszkodzoną szybko mocującą śrubę zaciskową można zwolnić ręcznie, obracając pierścień radełkowany w kierunku przeciwnym do ruchu wskazówek zegara. **Mocno dokręconej nakrętki nie wolno nigdy zwalniać za pomocą szczypiec lub kombinerek. Stosować należy wyłącznie klucz widełkowy 16.**

Odsysanie pyłów/wiórów

- ▶ Pyły niektórych materiałów, na przykład pyłków malarskich z zawartością ołowiu, niektórych gatunków drewna, minerałów lub niektórych rodzajów metalu, mogą stanowić zagrożenie dla zdrowia. Bezpośredni kontakt fizyczny z pyłami lub przedostanie się ich do płuc może wywołać reakcje alergiczne i/lub choroby układu oddechowego operatora lub osób znajdujących się w pobliżu. Niektóre rodzaje pyłów, np. dębiny lub buczyny uważane są za rakotwórcze, szczególnie w połączeniu z substancjami do obróbki drewna (chromiany, impregnaty do drewna). Materiały, zawierające azbest mogą być obrabiane jedynie przez odpowiednio przeszkolony personel.
 - Należy zawsze dbać o dobrą wentylację stanowiska pracy.
 - Zaleca się noszenie maski przeciwpyłowej z pochłaniaczem klasy P2.

Należy stosować się do aktualnie obowiązujących w danym kraju przepisów, regulujących zasady obchodzenia się z materiałami przeznaczonymi do obróbki.

- ▶ **Należy unikać gromadzenia się pyłu na stanowisku pracy.** Pyły mogą się z łatwością zapalić.

Praca

Uruchamianie

- ▶ **Należy zwrócić uwagę na napięcie sieci! Napięcie źródła prądu musi zgadzać się z danymi na tabliczce znamionowej elektronarzędzia. Elektronarzędzia przeznaczone do pracy pod napięciem 230 V można przyłączać również do sieci 220 V.**

Włączanie/wyłączanie

Aby **przystąpić do eksploatacji** elektronarzędzia, należy **najpierw** przesunąć do przodu blokadę **7**, a **następnie** wcisnąć włącznik/wyłącznik **6** i przytrzymać go w tej pozycji.

Aby **zablokować** wciśnięty włącznik/wyłącznik **6**, należy przesunąć przycisk blokujący **7** dalej do przodu.

W celu **wyłączenia** elektronarzędzia, należy włącznik/wyłącznik **6** zwolnić lub, gdy jest on unieruchomiony, włącznik/wyłącznik **6** krótko nacisnąć i następnie zwolnić.

- ▶ **Narzędzia szlifierskie należy skontrolować przed użyciem. Narzędzie szlifierskie musi być prawidłowo zamontowane i musi się swobodnie obracać. W ramach testu uruchomić elektronarzędzie bez obciążenia na co najmniej jedną minutę. Nie stosować uszkodzonych lub wibrujących narzędzi szlifierskich. Narzędzia szlifierskie muszą mieć okrągły kształt. Uszkodzone narzędzia szlifierskie mogą pęknąć i spowodować obrażenia.**

Wyłączając nieużywane elektronarzędzie można oszczędzić energię elektryczną.

Wskazówki dotyczące pracy

Optymalne wyniki szlifowania osiąga się, przesuwając ściernicę równomiernie z lekkim naciskiem tam i z powrotem. Zbyt duży nacisk zmniejsza wydajność elektronarzędzia, a ściernica zużywa się szybciej.

Konserwacja i serwis

Konserwacja i czyszczenie

- ▶ **Przed wszystkimi pracami przy elektronarzędziu należy wyciągnąć wtyczkę z gniazda.**
- ▶ **Aby zapewnić bezpieczną i wydajną pracę, elektronarzędzie i szczeliny wentylacyjne należy utrzymywać w czystości.**
- ▶ **W skrajnie trudnych warunkach pracy należy w razie możliwości stosować stacjonarny system odsysania pyłu. Należy też często przedmuchiwać otwory wentylacyjne i stosować wyłącznik ochronny różnicowo-prądowy (FI).** Podczas obróbki metali może dojść do osadzenia się wewnątrz elektronarzędzia pyłu metalicznego, mogącego przewodzić prąd. Może to mieć niekorzystny wpływ na izolację ochronną elektronarzędzia.

94 | Český

Należy obchodzić się pieczołowicie z osprzętem – podczas przechowywania i podczas pracy.

Jeżeli konieczna okaże się wymiana przewodu przyłączeniowego, należy zlecić ją firmie Bosch lub w autoryzowanym przez firmę Bosch punkcie naprawy elektronarzędzi, co pozwoli uniknąć ryzyka zagrożenia bezpieczeństwa.

Jeśli urządzenie, mimo dokładnej i wszechstronnej kontroli produkcyjnej ulegnie kiedykolwiek awarii, naprawę powinien przeprowadzić autoryzowany serwis elektronarzędzi firmy Bosch.

Przy wszystkich zgłoszeniach oraz zamówieniach części zamiennych konieczne jest podanie 10-cyfrowego numeru katalogowego elektronarzędzia zgodnie z danymi na tabliczce znamionowej.

Obsługa klienta oraz doradztwo techniczne

Ze wszystkimi pytaniami, dotyczącymi naprawy i konserwacji nabytego produktu oraz dostępu do części zamiennych prosimy zwracać się do punktów obsługi klienta. Rysunki techniczne oraz informacje o częściach zamiennych można znaleźć pod adresem:

www.bosch-pt.com

Zespół doradztwa technicznego firmy Bosch służy pomocą w razie pytań związanych z zakupem produktu, jego zastosowaniem oraz regulacją urządzeń i osprzętu.

Polska

Robert Bosch Sp. z o.o.
Serwis Elektronarzędzi
Ul. Szyszkowa 35/37
02-285 Warszawa
Tel.: +48 (022) 715 44 60
Faks: +48 (022) 715 44 41
E-Mail: bsc@pl.bosch.com
Infolinia Działu Elektronarzędzi: +48 (801) 100 900
(w cenie połączenia lokalnego)
E-Mail: elektronarzedzia.info@pl.bosch.com
www.bosch.pl

Usuwanie odpadów

Elektronarzędzia, osprzęt i opakowanie należy poddać utylizacji zgodnie z obowiązującymi zasadami ochrony środowiska.

Nie wolno wyrzucać elektronarzędzi do odpadów z gospodarstwa domowego!

Tylko dla państw należących do UE:



Zgodnie z europejską wytyczną 2002/96/WE o starych, zużytych narzędziach elektrycznych i elektronicznych i jej stosowania w prawie krajowym, wyeliminowane, niezdatne do użycia elektronarzędzia należy zbierać osobno i doprowadzić do ponownego użytkowania zgodnego z zasadami ochrony środowiska.

Zastrzega się prawo dokonywania zmian.

Česky

Bezpečnostní upozornění

Všeobecná varovná upozornění pro elektronářadí

VAROVÁNÍ Čtěte všechna varovná upozornění a pokyny. Zanedbání při dodržování

varovných upozornění a pokynů mohou mít za následek zásah elektrickým proudem, požár a/nebo těžká poranění.

Všechna varovná upozornění a pokyny do budoucna uschovejte.

Ve varovných upozorněních použitý pojem „elektronářadí“ se vztahuje na elektronářadí provozované na el. síti (se síťovým kabelem) a na elektronářadí provozované na akumulátoru (bez síťového kabelu).

Bezpečnost pracovního místa

- ▶ **Udržujte Vaše pracovní místo čisté a dobře osvětlené.** Nepořádek nebo neosvětlené pracovní oblasti mohou vést k úrazům.
- ▶ **S elektronářadím nepracujte v prostředí ohroženém explozí, kde se nacházejí hořlavé kapaliny, plyny nebo prach.** Elektronářadí vytváří jiskry, které mohou prach nebo páry zapálit.
- ▶ **Děti a jiné osoby udržujte při použití elektronářadí daleko od Vašeho pracovního místa.** Při rozptýlení můžete ztratit kontrolu nad strojem.

Elektrická bezpečnost

- ▶ **Připojovací zástrčka elektronářadí musí lícovat se zásuvkou. Zástrčka nesmí být žádným způsobem upravena. Společně s elektronářadím s ochranným uzemněním nepoužívejte žádné adaptérové zástrčky.** Neupravené zástrčky a vhodné zásuvky snižují riziko zásahu elektrickým proudem.
- ▶ **Zabraňte kontaktu těla s uzemněnými povrchy, jako např. potrubí, topení, sporáky a chladničky.** Je-li Vaše tělo uzemněno, existuje zvýšené riziko zásahu elektrickým proudem.
- ▶ **Chraňte stroj před deštěm a vlhkem.** Vniknutí vody do elektronářadí zvyšuje nebezpečí zásahu elektrickým proudem.
- ▶ **Dbejte na účel kabelu, nepoužívejte jej k nošení či zavěšení elektronářadí nebo k vytažení zástrčky ze zásuvky. Udržujte kabel daleko od tepla, oleje, ostrých hran nebo pohyblivých dílů stroje.** Poškozené nebo spletené kabely zvyšují riziko zásahu elektrickým proudem.
- ▶ **Pokud pracujete s elektronářadím venku, použijte pouze takové prodlužovací kabely, které jsou způsobilé i pro venkovní použití.** Použití prodlužovacího kabelu, jež je vhodný pro použití venku, snižuje riziko zásahu elektrickým proudem.
- ▶ **Pokud se nelze vyhnout provozu elektronářadí ve vlhkém prostředí, použijte proudový chránič.** Nasazení proudového chráničce snižuje riziko zásahu elektrickým proudem.

Bezpečnost osob

- ▶ **Bud'te pozorní, dáváte pozor na to, co děláte a přistupujte k práci s elektronářadím rozumně. Nepoužívejte žádné elektronářadí pokud jste unaveni nebo pod vlivem drog, alkoholu nebo léků.** Moment nepozornosti při použití elektronářadí může vést k vážným poraněním.
- ▶ **Noste osobní ochranné pomůcky a vždy ochranné brýle.** Nošení osobních ochranných pomůcek jako maska proti prachu, bezpečnostní obuv s protiskluzovou podrážkou, ochranná přilba nebo sluchátka, podle druhu nasazení elektronářadí, snižují riziko poranění.
- ▶ **Zabraňte neúmyslnému uvedení do provozu. Přesvědčte se, že je elektronářadí vypnuté dříve než jej uchopíte, poneseťe či připojíte na zdroj proudu a/nebo akumulátor.** Máte-li při nošení elektronářadí prst na spínači nebo pokud stroj připojíte ke zdroji proudu zapnutý, pak to může vést k úrazům.
- ▶ **Než elektronářadí zapnete, odstraňte seřizovací nástroje nebo šroubováky.** Nástroj nebo klíč, který se nachází v otáčivém dílu stroje, může vést k poranění.
- ▶ **Vyvarujte se abnormálního držení těla. Zajistěte si bezpečný postoj a udržujte vždy rovnováhu.** Tím můžete elektronářadí v neočekávaných situacích lépe kontrolovat.
- ▶ **Noste vhodný oděv. Nenoste žádný volný oděv nebo šperky. Vlasy, oděv a rukavice udržujte daleko od pohybujících se dílů.** Volný oděv, šperky nebo dlouhé vlasy mohou být zachyceny pohybujícími se díly.
- ▶ **Lze-li namontovat odsávací či zachycující přípravky, přesvědčte se, že jsou připojeny a správně použity.** Použití odsávání prachu může snížit ohrožení prachem.

Svědomitě zacházení a používání elektronářadí

- ▶ **Stroj nepřetěžujte. Pro svou práci použijte k tomu určené elektronářadí.** S vhodným elektronářadím budete pracovat v udané oblasti výkonu lépe a bezpečněji.
- ▶ **Nepoužívejte žádné elektronářadí, jehož spínač je vadný.** Elektronářadí, které nelze zapnout či vypnout je nebezpečné a musí se opravit.
- ▶ **Než provedete seřízení stroje, výměnu dílů příslušenství nebo stroj odložíte, vytáhněte zástrčku ze zásuvky a/nebo odstraňte akumulátor.** Toto preventivní opatření zabrání neúmyslnému zapnutí elektronářadí.
- ▶ **Uchovávejte nepoužívané elektronářadí mimo dosah dětí. Nenechte stroj používat osobám, které se strojem nejsou seznámeny nebo nečetly tyto pokyny.** Elektronářadí je nebezpečné, je-li používáno nezkušenými osobami.
- ▶ **Pečujte o elektronářadí svědomitě. Zkontrolujte, zda pohyblivé díly stroje bezvadně fungují a nevzpříčují se, zda díly nejsou zlomené nebo poškozené tak, že je omezena funkce elektronářadí. Poškozené díly nechte před nasazením stroje opravit.** Mnoho úrazů má příčinu ve špatně udržovaném elektronářadí.

- ▶ **Řezné nástroje udržujte ostré a čisté.** Pečlivě ošetřované řezné nástroje s ostrými řeznými hranami se méně vzpříčují a dají se lehčeji vést.
- ▶ **Používejte elektronářadí, příslušenství, nasazovací nástroje apod. podle těchto pokynů. Respektujte přítom pracovní podmínky a prováděnou činnost.** Použití elektronářadí pro jiné než určující použití může vést k nebezpečným situacím.

Servis

- ▶ **Nechte Vaše elektronářadí opravit pouze kvalifikovaným odborným personálem a pouze s originálními náhradními díly.** Tím bude zajištěno, že bezpečnost stroje zůstane zachována.

Bezpečnostní upozornění pro přímé brusky**Společná bezpečnostní upozornění k broušení a práci s drátěnými kartáči**

- ▶ **Toto elektronářadí se používá jako bruska a drátěný kartáč. Dbejte všech bezpečnostních upozornění, pokynů, vyobrazení a dat, která obdržíte s elektronářadím.** Když nebudete respektovat následující pokyny, může dojít k zásahu elektrickým proudem, ohni nebo k těžkým zraněním.
- ▶ **Toto elektronářadí není vhodné k broušení brusným papírem, leštění a oddělování.** Použití, pro která není elektronářadí určeno, mohou způsobit ohrožení a zranění.
- ▶ **Nepoužívejte žádné příslušenství, které není výrobcem speciálně pro toto elektronářadí určeno a doporučeno.** Pouze to, že můžete příslušenství na Vaše elektronářadí upevnit, nezaručuje bezpečné použití.
- ▶ **Dovolený počet otáček nasazovacího nástroje musí být minimálně tak vysoký, jako na elektronářadí uvedený nejvyšší počet otáček.** Příslušenství, jež se otáčí rychleji než je dovoleno, se může rozlomit a rozletět.
- ▶ **Vnější rozměr a tloušťka nasazovacího nástroje musí odpovídat rozměrovým údajům Vašeho elektronářadí.** Špatně dimenzované nasazovací nástroje nemohou být dostatečně stíněny nebo kontrolovány.
- ▶ **Brusné kotouče, příruby, brusné talíře nebo jiné příslušenství musí přesně lícovat na brusné vřeteno Vašeho elektronářadí.** Nasazovací nástroje, které přesně nelícují na brusné vřeteno elektronářadí, se nerovnoměrně točí, velmi silně vibrují a mohou vést ke ztrátě kontroly.
- ▶ **Nepoužívejte žádné poškozené nasazovací nástroje. Zkontrolujte před každým použitím nasazovací nástroje jako brusné kotouče na odštěpky a trhliny, brusné talíře na trhliny, otěr nebo silné opotřebení, drátěné kartáče na uvolněné nebo zlomené dráty. Spadne-li elektronářadí nebo nasazovací nástroj z výšky, zkontrolujte zda není poškozený nebo použijte nepoškozený nasazovací nástroj. Pokud jste nasazovací nástroj zkontrolovali a nasadili, držte se Vy a v blízkosti nacházející se osoby mimo rovinu rotujícího nasazovacího nástroje a nechte stroj běžet jednu minutu s nejvyššími otáčkami.** Poškozené nasazovací nástroje většinou v této době testování prasknou.

96 | Česky

► **Noste osobní ochranné vybavení. Podle aplikace použijte ochranu celého obličeje, ochranu očí nebo ochranné brýle. Taktéž adekvátně noste ochrannou masku proti prachu, ochranu sluchu, ochranné rukavice nebo speciální zástěru, jež Vás ochrání před malými částicemi brusiva a materiálu.** Oči mají být chráněny před odletujícími cizími tělisky, jež vznikají při různých aplikacích. Protiprachová maska či respirátor musejí při používání vznikatý prach odfiltrvat. Pokud jste dlouho vystaveni silnému hluku, můžete utrpět ztrátu sluchu.

► **Dbejte u ostatních osob na bezpečnou vzdálenost k Vaší pracovní oblasti. Každý, kdo vstoupí do této pracovní oblasti, musí nosit osobní ochranné vybavení.** Úlomky obrobku nebo ulomených nasazovacích nástrojů mohou odlétnout a způsobit poranění i mimo přímou pracovní oblast.

► **Pokud provádíte práce, při kterých může nasazovací nástroj zasáhnout skrytá elektrická vedení nebo vlastní síťový kabel, pak držte stroj pouze na izolovaných plochách rukojeti.** Kontakt s elektrickým vedením pod napětím může přivést napětí i na kovové díly stroje a vést k úderu elektrickým proudem.

► **Držte síťový kabel daleko od otáčejících se nasazovacích nástrojů.** Když ztratíte kontrolu nad strojem, může být přerušen nebo zachycen síťový kabel a Vaše ruka nebo paže se může dostat do otáčejícího se nasazovacího nástroje.

► **Nikdy neodkládejte elektronářadí dříve, než se nasazovací nástroj dostal zcela do stavu klidu.** Otáčející se nasazovací nástroj se může dostat do kontaktu s odkládací plochou, čímž můžete ztratit kontrolu nad elektronářadím.

► **Nenechte elektronářadí běžet po dobu, co jej nesete.** Váš oděv může být náhodným kontaktem s otáčejícím se nasazovacím nástrojem zachycen a nasazovací nástroj se může zavrtat do Vašeho těla.

► **Čistěte pravidelně větrací otvory Vašeho elektronářadí.** Ventilátor motoru vtahuje do tělesa prach a silné nahromadění kovového prachu může způsobit elektrická rizika.

► **Nepoužívejte elektronářadí v blízkosti hořlavých materiálů.** Jiskry mohou tyto materiály zapálit.

► **Nepoužívejte žádné nasazovací nástroje, které vyžadují kapalné chladicí prostředky.** Použití vody nebo jiných kapalných chladicích prostředků může vést k úderu elektrickým proudem.

Zpětný ráz a odpovídající varovná upozornění

► Zpětný ráz je náhlá reakce v důsledku zaseknutého nebo zablockovaného otáčejícího se nasazovacího nástroje, jako je brusný kotouč, brusný talíř, drátěný kartáč atd. Zaseknutí nebo zablockování vede k náhlému zastavení rotujícího nasazovacího nástroje. Tím nekontrolované elektronářadí akceleruje v místě zablockování proti směru otáčení nasazovacího nástroje.

Pokud se např. zpřičí nebo zablokuje brusný kotouč v obrobku, může se hrana brusného kotouče, která se zanořuje do obrobku, zakousnout a tím brusný kotouč

vyломit nebo způsobit zpětný ráz. Brusný kotouč se potom pohybuje k nebo od obsluhující osoby, podle směru otáčení kotouče na místě zablockování. Při tom mohou brusné kotouče i prasknout.

Zpětný ráz je důsledek nesprávného nebo chybného použití elektronářadí. Lze mu zabránit vhodnými preventivními opatřeními, jak je následně popsáno.

► **Držte elektronářadí dobře pevně a uveďte Vaše tělo a paže do polohy, ve které můžete zachytit síly zpětného rázu. Je-li k dispozici, používejte vždy přídatnou rukojeť, abyste měli co největší možnou kontrolu nad silami zpětného rázu nebo reakčních momentů při rozběhu.** Obsluhující osoba může vhodnými preventivními opatřeními zvládnout síly zpětného rázu a reakčního momentu.

► **Nikdy nedávejte Vaši ruku do blízkosti otáčejících se nasazovacích nástrojů.** Nasazovací nástroj se při zpětném rázu může pohybovat přes Vaši ruku.

► **Vyhýbejte se Vaším tělem oblast, kam se bude elektronářadí při zpětném rázu pohybovat.** Zpětný ráz vhání elektronářadí v místě zablockování do opačného směru k pohybu brusného kotouče.

► **Zvlášť opatrně pracujte v místech rohů, ostrých hran apod. Zabraňte, aby se nasazovací nástroj odrazil od obrobku a vzpřičil.** Rotující nasazovací nástroj je u rohů, ostrých hran a pokud se odrazí náchylný na vzpřičení se. Toto způsobí ztrátu kontroly nebo zpětný ráz.

► **Nepoužívejte žádný článkový nebo ozubený pilový kotouč.** Takovéto nasazovací nástroje způsobují často zpětný ráz nebo ztrátu kontroly nad elektronářadím.

Zvláštní varovná upozornění k broušení

► **Používejte výhradně pro Vaše elektronářadí schválená brusná tělesa a pro tato brusná tělesa určený ochranný kryt.** Brusná tělesa, která nejsou určena pro toto elektronářadí, nemohou být dostatečně stíněna a jsou nespolehlivá.

► **Ochranný kryt musí být spolehlivě namontovaný na elektronářadí a pro nejvyšší míru bezpečnosti nastavený tak, aby co možná nejmenší část brusného tělesa ukazovala nekrytá k obsluhující osobě.** Ochranný kryt pomáhá chránit obsluhu před úlomky, náhodným kontaktem s brusným tělesem a též před jiskrami, jež mohou vznítit oděv.

► **Brusná tělesa smějí být použita pouze pro doporučené možnosti nasazení. Např.: nikdy nebruste boční plochou dělicího kotouče.** Dělicí kotouče jsou určeny k úběru materiálu hranou kotouče. Boční působení síly na tato brusná tělesa je může rozlámat.

► **Používejte vždy nepoškozené upínací příruby ve správné velikosti a tvaru pro Vámi zvolený brusný kotouč.** Vhodné příruby podírají brusný kotouč a zmiňují tak nebezpečí prasknutí brusného kotouče. Příruby pro dělicí kotouče se mohou odlišovat od přírub pro jiné brusné kotouče.

► **Nepoužívejte žádné opotřebované brusné kotouče od většího elektronářadí.** Brusné kotouče pro větší elektronářadí nejsou dimenzovány pro vyšší otáčky menších elektronářadí a mohou prasknout.

Zvláštní varovná upozornění k práci s drátěnými kartáči

- ▶ **Dbejte na to, že drátěný kartáč i během běžného používání ztrácí kousky drátu. Nepřetěžujte dráty příliš vysokým přitlakem.** Odlétající kousky drátu mohou velmi lehce proniknout skrz tenký oděv a/nebo pokožku.
- ▶ **Je-li doporučen ochranný kryt, zabraňte, aby se ochranný kryt a drátěný kartáč mohly dotýkat.** Talířové a hrncové kartáče mohou díky přitlaku a odstředivým silám zvětšit svůj průměr.

Doplňková varovná upozornění**Noste ochranné brýle.**

- ▶ **Použijte vhodné detekční přístroje na vyhledání skrytých rozvodných vedení nebo kontaktujte místní dodavatelskou společnost.** Kontakt s elektrickým vedením může vést k požáru a úderu elektrickým proudem. Poškození vedení plynu může vést k výbuchu. Proniknutí do vodovodního potrubí způsobí věcné škody nebo může způsobit úder elektrickým proudem.
- ▶ **Pokud se přeruší přívod proudu, např. výpadkem proudu nebo vytažením síťové zástrčky, spínač odblokujte a dejte jej do vypnuté polohy.** Tím se zabrání nekontrolovanému opětovnému rozběhu.
- ▶ **Nedotýkejte se brusných a dělicích kotoučů dřívě, než vychladnou.** Kotouče jsou při práci velmi horké.
- ▶ **Zajistěte obrobek.** Obrobek pevně uchycený upínacím přípravkem nebo svěrákem je držen bezpečněji než Vaší rukou.

Popis výrobku a specifikací

Čtěte všechna varovná upozornění a pokyny. Zanedbání při dodržování varovných upozornění a pokynů mohou mít za následek úraz elektrickým proudem, požár a/nebo těžká poranění.

Vyklopte prosím odklápací stranu se zobrazením stroje a nechte tuto stranu během čtení návodu k obsluze otevřenou.

Určené použití

Elektronářadí je určeno k broušení a odhroťování kovů pomocí korundových brusných těles.

Elektronářadí je vhodné i k pracem s drátěnými kartáči.

Zobrazené komponenty

Číslování zobrazených komponent se vztahuje na zobrazení elektronářadí na grafické straně.

- 1 Upínací matice (GG5 6 S)
- 2 Otevřený ochranný kryt se zajišťovacím šroubem (GG5 6 S)
- 3 Brusné vřeteno
- 4 Unášecí příruba (GG5 6 S)
- 5 Krk vřetene
- 6 Spínač
- 7 Blokování zapnutí/tlačítko aretace spínače
- 8 Rychloupínací matice **SDS-*elic*** *
- 9 Upínací matice (GG5 6)
- 10 Upínací příruba
- 11 Uzavřený ochranný kryt se zajišťovacími maticemi (GG5 6)
- 12 Unášecí příruba (GG5 6)
- 13 Rukojeť (izolovaná plocha rukojeti)
- 14 Zajišťovací šroub ochranného krytu
- 15 Přidržovací kolík
- 16 Klíč se dvěma čepy pro upínací matici
- 17 Indexová značka
- 18 Pojistný kroužek
- 19 Zajišťovací matice ochranného krytu
- 20 Stranový klíč 24 mm*

*Zobrazené nebo popsané příslušenství nepatří k standardnímu obsahu dodávky. Kompletní příslušenství naleznete v našem programu příslušenství.

Informace o hluku a vibracích

Naměřené hodnoty hluku zjištěny podle EN 60745.

Hodnocená hladina hluku stroje A činí typicky: hladina akustického tlaku 86 dB(A); hladina akustického výkonu 97 dB(A). Nepřesnost K = 3 dB.

Noste chrániče sluchu!

Celkové hodnoty vibrací a_h (vektorový součet tří os) a nepřesnost K stanoveny podle EN 60745: Broušení povrchu (hrubování): $a_h < 2,5 \text{ m/s}^2$, $K = 1,5 \text{ m/s}^2$.

V těchto pokynech uvedená úroveň vibrací byla změněna podle měřících metod normovaných v EN 60745 a může být použita pro vzájemné porovnání elektronářadí. Hodí se i pro předběžný odhad zatížení vibracemi.

Uvedená úroveň vibrací reprezentuje hlavní použití elektronářadí. Pokud ovšem bude elektronářadí nasazeno pro jiná použití, s odlišnými nasazovacími nástroji nebo s nedostatečnou údržbou, může se úroveň vibrací lišit. To může zatížení vibracemi po celou pracovní dobu zřetelně zvýšit. Pro přesný odhad zatížení vibracemi by měly být zohledněny i doby, v nichž je stroj vypnutý nebo sice běží, ale fakticky není nasazen. To může zatížení vibracemi po celou pracovní dobu zřetelně zredukovat.

Stanovte dodatečná bezpečnostní opatření k ochraně obsluhy před účinky vibrací jako např.: údržba elektronářadí a nasazovacích nástrojů, udržování teplých rukou, organizace pracovních procesů.

98 | Český

Technická data

Přímá bruska		GG5 6	GG5 6 S
Objednací číslo		0 601 214 0..	0 601 214 1..
Jmenovitý příkon	W	1 200	1 150
Výstupní výkon	W	720	670
Max. počet otáček	min ⁻¹	6 800	6 800
Závit brusného vřetene		5/8"	M 14
Max. délka vřetene	mm	27	31
Nástrojový držák	mm	16	20
Max. tloušťka brusného kotouče	mm	25	32
Max. průměr brusného tělesa	mm	125	125
Hmotnost podle EPTA-Procedure 01/2003	kg	3,9	3,9
Třída ochrany		□/II	□/II

Údaje platí pro jmenovité napětí [U] 230 V. U odlišných napětí a podle země specifických provedení se mohou tyto údaje lišit.

Spínací jevy způsobují krátkodobé poklesy napětí. Při nepříznivých podmínkách sítě se může vyskytovat omezování jiných strojů. Při impedanci sítě menší než 0,36 ohmů se žádné rušení neočekává.

Prohlášení o shodě 

Prohlašujeme v plné naší zodpovědnosti, že v odstavci „Technická data“ popsaný výrobek je v souladu s následujícími normami nebo normativními dokumenty: EN 60745 podle ustanovení směrnic 2011/65/EU, 2004/108/ES, 2006/42/ES.

Technická dokumentace (2006/42/ES) u:

Robert Bosch GmbH, PT/ETM9,
D-70745 Leinfelden-Echterdingen

Dr. Egbert Schneider Helmut Heinzelmann
Senior Vice President Head of Product Certification
Engineering PT/ETM9

 i.V. 

Robert Bosch GmbH, Power Tools Division
D-70745 Leinfelden-Echterdingen
28.03.2012

Montáž

- ▶ **Před každou prací na elektronářadí vytáhněte zástrčku ze zásuvky.**

Montáž ochranných přípravků

- ▶ **Ochranné kryty nastavte tak, aby se zamezilo odletu jisker ve směru obsluhy.**

Ochranný kryt pro broušení (GG5 6 S) (viz obr. A)

Nasadte ochranný kryt **2** na krk vřetene. Přizpůsobte polohu ochranného krytu **2** požadavkům pracovní operace.

Zaaretujte ochranný kryt **2** pomocí zajišťovacího šroubu **14** a zajišťovací šroub utáhněte minimálně 10 Nm.

Ochranný kryt pro broušení (GG5 6) (viz obr. E)

Nasadte ochranný kryt **11** na krk vřetene. Přizpůsobte polohu ochranného krytu **11** požadavkům pracovní operace.

Zaaretujte ochranný kryt **11** pomocí obou zajišťovacích matic **19** a zajišťovací matice utáhněte minimálně 10 Nm.

Po namontování brusného nástroje uzavřete ochranný kryt **11** a utáhněte obě křídlové matice.

Montáž brusných nástrojů

Brusná tělesa musejí běžet dokonale kruhově. Nekruhová brusná tělesa dále nepoužívejte, ale vyměňte je nebo je orovnejte orovnávacím kamenem (příslušenství). Orovnávacím kamenem lze ze základního tvaru brusného tělesa vytvořit i libovolné zvláštní tvary.

Pokud používáte brusné nástroje se závitovou vložkou, dbejte na to, aby se konec brusného vřetene **3** nedotýkal dna otvoru brusného nástroje.

GG5 6 S (viz obr. B)

- Otáčejte brusným vřetenem **3**, až spolu souhlasí otvor v brusném vřetenu **3** a vybrání v tělese. Prostrčte přídržovací kolík **15** skrz vybrání v tělese a otvor brusného vřetene **3**.
- Povolte upínací matici **1** pomocí dodávaného čepového klíče **16** a odejměte ji.
- Očistěte brusné vřeteno **3** a všechny montované díly.
- Nasadte brusné těleso a pevně utáhněte upínací matici **1** klíčem se dvěma čepy **16**. Dbejte na to, aby se mohlo brusné těleso v ochranném krytu **2** volně otáčet.

- ▶ **Kuželová brusná tělesa používejte pouze ve spojení s otevřeným ochranným krytem **2** a patřičným upínacím systémem (upínací matice **1** a unášecí příruba **4**).**

GG5 6 (viz obr. F)

- Otáčejte brusným vřetenem **3**, až spolu souhlasí otvor v brusném vřetenu **3** a vybrání v tělese. Prostrčte přídržovací kolík **15** skrz vybrání v tělese a otvor brusného vřetene **3**.
- Povolte upínací matici **9** pomocí stranového klíče **20** (otvor klíče 24 mm) otáčením proti směru hodinových ručiček.
- Sejměte upínací přírubu **10**.
- Očistěte brusné vřeteno **3** a všechny montované díly.
- Nasadte brusné těleso a upínací přírubu **10** a utáhněte upínací matici **9** pomocí stranového klíče **20** (otvor klíče 24 mm). Dbejte na to, aby se mohlo brusné těleso v ochranném krytu **11** volně otáčet.

- ▶ **Přímková brusná tělesa použijte pouze ve spojení s uzavřeným ochranným krytem 11 a patřičným upínacím systémem (upínací matice 9, upínací příruba 10 a unášecí příruba 12).**

Výměna unášecí příruby (viz obr. D)

GG5 6 S

Pro upevnění kuželových brusných těles použijte unášecí přírubu 4, upínací matici 1 a otevřený ochranný kryt 2.

Pomocí šroubováku vypáčejte drátěný kroužek 18 z drážky brusného vřetene 3 a unášecí přírubu 4 odejměte. Analogicky namontujte příslušnou unášecí přírubu 4.

GG5 6

Pro upevnění přímkových brusných těles použijte unášecí přírubu 12, upínací matici 9, upínací přírubu 10 a uzavřený ochranný kryt 11.

Pomocí šroubováku vypáčejte drátěný kroužek 18 z drážky brusného vřetene 3 a unášecí přírubu 12 odejměte.

Analogicky namontujte příslušnou unášecí přírubu 12.

Rychloupínací matice SDS-*cl*ic (GG5 6 S) (viz obr. C)

K snadné výměně brusných nástrojů bez použití dalších nástrojů můžete místo upínací matice 1 použít rychloupínací matici 8.

- ▶ **Rychloupínací matice 8 se nesmí použít pro kartáčování.**

Použijte pouze bezvadnou, nepoškozenou rychloupínací matici 8.

Při našroubování dbejte na to, aby popsaná strana rychloupínací matice 8 neukazovala k brusnému kotouči; šípka musí ukazovat na indexovou značku 17.

Řádně upevněnou, nepoškozenou rychloupínací matici můžete uvolnit rukou otáčením rýhovaného kroužku proti směru hodinových ručiček. **Pevně usazenou rychloupínací matici nikdy nepovolujte pomocí kleští, nýbrž použijte klíč se dvěma čepy 16.**

Odsávání prachu/třísek

- ▶ Prach materiálů jako olovoobsahující nátěry, některé druhy dřeva, minerálů a kovu mohou být zdraví škodlivé. Kontakt s prachem nebo vdechnutí mohou vyvolat alergické reakce a/nebo onemocnění dýchacích cest, obsluhy nebo v blízkosti se nacházejících osob. Určitý prach jako dubový nebo bukový prach je pokládán za karcinogenní, zvláště ve spojení s přídavnými látkami pro ošetření dřeva (chromát, ochranné prostředky na dřevo). Materiál obsahující azbest směji opravovat pouze specialisté.
 - Pečujte o dobré větrání pracovního prostoru.
 - Je doporučeno nosit ochrannou dýchací masku s třídou filtru P2.

Dbejte ve Vaší zemi platných předpisů pro opracovávané materiály.

- ▶ **Vyvarujte se usazenin prachu na pracovišti.** Prach se může lehce vznítit.

Provoz

Uvedení do provozu

- ▶ **Dbejte síťového napětí! Napětí zdroje proudu musí souhlasit s údaji na typovém štítku elektronářadí. Elektronářadí označené 230 V smí být provozováno i na 220 V.**

Zapnutí – vypnutí

Pro **uvedení do provozu** posuňte **nejprve** blokování zapnutí 7 dopředu a **poté** stlačte spínač 6 a podržte jej stlačený.

Pro **zaaretování** stlačeného spínače 6 posuňte aretační tlačítko 7 dále vpřed.

K **vypnutí** elektronářadí spínač 6 uvolněte popř. je-li zaaretován, spínač 6 krátce stlačte a potom jej uvolněte.

- ▶ **Před používáním brusné nástroje zkontrolujte. Brusný nástroj musí být bezvadně namontován a též se může volně otáčet. Proveďte zkušební běh minimálně 1 minutu bez zatížení. Nepoužívejte žádné poškozené, nekruhové nebo vibrující brusné nástroje.** Poškozené brusné nástroje mohou puknout a způsobit zranění.

Pokud elektronářadí nepoužíváte, vypněte jej, aby se šetřilo energií.

Pracovní pokyny

Pohybujte brusným tělesem s lehkým tlakem rovnoměrně sem a tam, abyste získali optimální výsledek práce. Příliš silný tlak snižuje výkonnost elektronářadí a vede k rychlejšímu opotřebením brusného tělesa.

Údržba a servis

Údržba a čištění

- ▶ **Před každou prací na elektronářadí vytáhněte zástrčku ze zásuvky.**
- ▶ **Udržujte elektronářadí a větrací otvory čisté, abyste pracovali dobře a bezpečně.**
- ▶ **Při extrémních podmínkách nasazení používejte podle možnosti vždy odsávací zařízení. Často vyfukujte větrací otvory a předřadte proudový chránič (FI).** Při opracování kovů se může uvnitř elektronářadí usazovat vodivý prach. Ochranná izolace elektronářadí může být omezena.

Příslušenství pečlivě ukládejte a pečlivě s ním zacházejte.

Je-li nutné nahrazení přívodního kabelu, pak to nechte kvůli zamezení ohrožení bezpečnosti provést firmou Bosch nebo autorizovaným servisem pro elektronářadí Bosch.

Pokud dojde i přes pečlivou výrobu a náročné kontroly k poruše stroje, svěťte provedení opravy autorizovanému servisnímu středisku pro elektronářadí firmy Bosch.

Při všech dotazech a objednávkách náhradních dílů nezbytně prosím uvádějte 10-místné objednací číslo podle typového štítku elektronářadí.

Zákaznická a poradenská služba

Zákaznická služba zodpoví Vaše dotazy k opravě a údržbě Vašeho výrobku a též k náhradním dílům. Technické výkresy a informace k náhradním dílům naleznete i na:

www.bosch-pt.com

Tým poradenské služby Bosch Vám rád pomůže při otázkách ke koupi, používání a nastavení výrobků a příslušenství.

Czech Republic

Robert Bosch odbytová s.r.o.
Bosch Service Center PT
K Vápence 1621/16
692 01 Mikulov
Tel.: +420 (519) 305 700
Fax: +420 (519) 305 705
E-Mail: servis.naradi@cz.bosch.com
www.bosch.cz

Zpracování odpadů

Elektronářadí, příslušenství a obaly by měly být dodány k opětovnému zhodnocení nepoškozujícím životní prostředí.

Neodhazujte elektronářadí do domovního odpadu!

Pouze pro země EU:



Podle evropské směrnice 2002/96/ES o starých elektrických a elektronických zařízeních a jejím prosazení v národních zákonech musí být neupotřebitelné elektronářadí rozebrané shromážděno a dodáno k opětovnému zhodnocení nepoškozujícím životní prostředí.

Změny vyhrazeny.

Slovensky

Bezpečnostné pokyny

Všeobecné výstražné upozornenia a bezpečnostné pokyny

⚠ POZOR Prečítajte si všetky Výstražné upozornenia a bezpečnostné pokyny.

Zanedbanie dodržiavania Výstražných upozornení a pokynov uvedených v nasledujúcom texte môže mať za následok zásah elektrickým prúdom, spôsobíť požiar a/alebo ťažké poranenie.

Tieto Výstražné upozornenia a bezpečnostné pokyny starostlivo uschovajte na budúce použitie.

Pojem „ručné elektrické náradie“ používaný v nasledujúcom texte sa vzťahuje na ručné elektrické náradie napájané zo siete (s prírodnou šnúrou) a na ručné elektrické náradie napájané akumulátorovou batériou (bez prírodnou šnúrou).

Bezpečnosť na pracovisku

- ▶ **Pracovisko vždy udržiavajte čisté a dobre osvetlené.** Neporiadok a neosvetlené priestory pracoviska môžu mať za následok pracovné úrazy.

- ▶ **Týmto náradím nepracujte v prostredí ohrozenom výbuchom, v ktorom sa nachádzajú horľavé kvapaliny, plyny alebo horľavý prach.** Ručné elektrické náradie vytvára iskry, ktoré by mohli prach alebo pary zapáliť.

- ▶ **Nedovoľte deťom a iným nepovolánym osobám, aby sa počas používania ručného elektrického náradia zdržiavali v blízkosti pracoviska.** Pri odpútaní pozornosti zo strany inej osoby môžete stratiť kontrolu nad náradím.

Elektrická bezpečnosť

- ▶ **Zástrčka prírodnej šnúry ručného elektrického náradia musí pasovať do použitej zásuvky. Zástrčku v žiadnom prípade nijako nemeňte. S uzemneným elektrickým náradím nepoužívajte ani žiadne zástrčkové adaptéry.** Nezmenené zástrčky a vhodné zásuvky znižujú riziko zásahu elektrickým prúdom.

- ▶ **Vyhýbajte sa telesnému kontaktu s uzemnenými povrchovými plochami, ako sú napr. rúry, vykurovacie telesá, sporáky a chladničky.** Keby by bolo Vaše telo uzemnené, hrozí zvýšené riziko zásahu elektrickým prúdom.

- ▶ **Chráňte elektrické náradie pred účinkami dažďa a vlhkosti.** Vniknutie vody do ručného elektrického náradia zvyšuje riziko zásahu elektrickým prúdom.

- ▶ **Nepoužívajte prírodnú šnúru mimo určený účel na nosenie ručného elektrického náradia, ani na jeho zavesenie a zástrčku nevyberajte zo zásuvky ľahaním za prírodnú šnúru. Zabezpečte, aby sa sieťová šnúra nedostala do blízkosti horúceho telesa, ani do kontaktu s olejom, s ostrými hranami alebo pohybujúcimi sa súčiastkami ručného elektrického náradia.** Poškodené alebo zauzlené prírodné šnúry zvyšujú riziko zásahu elektrickým prúdom.

- ▶ **Keď pracujete s ručným elektrickým náradím vonku, používajte len také predĺžovacie káble, ktoré sú schválené aj na používanie vo vonkajších priestoroch.** Použitie predĺžovacieho kábla, ktorý je vhodný na používanie vo vonkajšom prostredí, znižuje riziko zásahu elektrickým prúdom.

- ▶ **Ak sa nedá vyhnúť použitiu ručného elektrického náradia vo vlhkom prostredí, použite ochranný spínač pri poruchových prúdoch.** Použitie ochranného spínača pri poruchových prúdoch znižuje riziko zásahu elektrickým prúdom.

Bezpečnosť osôb

- ▶ **Buďte ostražitý, sústreďte sa na to, čo robíte a k práci s ručným elektrickým náradím pristupujte s rozumom. Nepracujte s ručným elektrickým náradím nikdy vtedy, keď ste navený, alebo keď ste pod vplyvom drog, alkoholu alebo liekov.** Malý okamih nepozornosti môže mať pri používaní náradia za následok vážne poranenia.

- ▶ **Noste osobné ochranné pomôcky a používajte vždy ochranné okuliare.** Nosenie osobných ochranných pomôcok, ako je ochranná dýchacia maska, bezpečnostná pracovná obuv, ochranná prilba alebo chrániče sluchu, podľa druhu ručného elektrického náradia a spôsobu jeho použitia znižujú riziko poranenia.

- ▶ **Vyhýbajte sa neúmyselnému uvedeniu ručného elektrického náradia do činnosti. Pred zasunutím zástrčky do zásuvky a/alebo pred pripojením akumulátora, pred chytením alebo prenášaním ručného elektrického náradia sa vždy presvedčte sa, či je ručné elektrické náradie vypnuté.** Ak budete mať pri prenášaní ručného elektrického náradia prst na vypínači, alebo ak ručné elektrické náradie pripojíte na elektrickú sieť zapnutú, môže to mať za následok nehodu.
- ▶ **Skôr ako náradie zapnete, odstráňte z neho nastavovacie náradie alebo kľúče na skrutky.** Nastavovací nástroj alebo kľúč, ktorý sa nachádza v rotujúcej časti ručného elektrického náradia, môže spôsobiť vážne poranenia osôb.
- ▶ **Vyhýbajte sa abnormálnym polohám tela. Zabezpečte si pevný postoj, a neprestajne udržiavajte rovnováhu.** Takto budete môcť ručné elektrické náradie v neočakávaných situáciách lepšie kontrolovať.
- ▶ **Pri práci noste vhodný pracovný odev. Nenoste široké odevy a nemajte na sebe šperky. Vyvarujte sa toho, aby sa Vaše vlasy, odev a rukavice dostali do blízkosti rotujúcich súčiastok náradia.** Voľný odev, dlhé vlasy alebo šperky môžu byť zachytené rotujúcimi časťami ručného elektrického náradia.
- ▶ **Ak sa dá na ručné elektrické náradie namontovať odsávacie zariadenie a zariadenie na zachytávanie prachu, presvedčte sa, či sú dobre pripojené a správne používané.** Používanie odsávacieho zariadenia a zariadenia na zachytávanie prachu znižuje riziko ohrozenia zdravia prachom.

Starostlivé používanie ručného elektrického náradia a manipulácia s ním

- ▶ **Ručné elektrické náradie nikdy nepreťažujte. Používajte také elektrické náradie, ktoré je určené pre daný druh práce.** Pomocou vhodného ručného elektrického náradia budete pracovať lepšie a bezpečnejšie v uvedenom rozsahu výkonu náradia.
- ▶ **Nepoužívajte nikdy také ručné elektrické náradie, ktoré má pokazený vypínač.** Náradie, ktoré sa už nedá zapnúť alebo vypnúť, je nebezpečné a treba ho zveriť do opravy odborníkovi.
- ▶ **Skôr ako začnete náradie nastavovať alebo prestavovať, vymieňajte príslušenstvo alebo skôr, ako odložíte náradie, vždy vytiahnite zástrčku sieťovej šnúry zo zásuvky.** Toto preventívne opatrenie zabraňuje neúmyselnému spusteniu ručného elektrického náradia.
- ▶ **Nepoužívané ručné elektrické náradie uschovávajúte tak, aby bolo mimo dosahu detí. Nedovoľte používať pneumatické náradie osobám, ktoré s ním nie sú dôverne oboznámené, alebo ktoré si neprečítali tieto Pokyny.** Ručné elektrické náradie je nebezpečné vtedy, keď ho používajú neskúsené osoby.
- ▶ **Ručné elektrické náradie starostlivo ošetríte. Kontrolujte, či pohyblivé súčiastky bezchybne fungujú alebo či neblokujú, či nie sú zlomené alebo poškodené niektoré súčiastky, ktoré by mohli negatívne ovplyvňovať správne fungovanie ručného elektrického**

náradia. Pred použitím náradia dajte poškodené súčiastky vymeniť. Veľa nehôd bolo spôsobených nedostatočnou údržbou elektrického náradia.

- ▶ **Rezné nástroje udržiavajte ostré a čisté.** Starostlivo ošetrované rezné nástroje s ostrými reznými hranami majú menšiu tendenciu k zablokovaniu a ľahšie sa dajú viesť.
- ▶ **Používajte ručné elektrické náradie, príslušenstvo, nastavovacie nástroje a pod. podľa týchto výstražných upozornení a bezpečnostných pokynov. Pri práci zohľadnite konkrétne pracovné podmienky a činnosť, ktorú budete vykonávať.** Používanie ručného elektrického náradia na iný účel ako na predpísané použitie môže viesť k nebezpečným situáciám.

Servisné práce

- ▶ **Ručné elektrické náradie dávajte opravovať len kvalifikovanému personálu, ktorý používa originálne náhradné súčiastky.** Tým sa zabezpečí, že bezpečnosť náradia zostane zachovaná.

Bezpečnostné pokyny pre priamočiare brúsky

Spoločné bezpečnostné pokyny pre brúsenie a práce s drôtenými kefami

- ▶ **Toto ručné elektrické náradie sa používa ako brúska a ako drôtená kefa. Rešpektujte všetky výstražné upozornenia, pokyny, obrázky a údaje, ktoré ste dostali s týmto ručným elektrickým náradím.** Ak by ste nedodržali nasledujúce pokyny, mohlo by to mať za následok zásah elektrickým prúdom, vznik požiaru a/alebo vážne poranenie.
- ▶ **Toto ručné elektrické náradie nie je vhodné na brúsenie so skleným papierom ani na leštenie a rezanie.** Tieto spôsoby použitia, pre ktoré nebolo toto ručné elektrické náradie určené, môžu znamenať ohrozenie majetku a zdravia a zapríčiniť poranenia.
- ▶ **Nepoužívajte žiadne také príslušenstvo, ktoré nebolo výrobcom určené a odporúčané špeciálne pre toto ručné elektrické náradie.** Okolnosť, že príslušenstvo sa dá na ručné elektrické náradie upevniť, ešte neznamená, že to zaručuje jeho bezpečné používanie.
- ▶ **Prípustný počet obrátok pracovného nástroja musí byť minimálne taký vysoký ako maximálny počet obrátok uvedený na ručnom elektrickom náradí.** Príslušenstvo, ktoré sa otáča rýchlejšie, ako je prípustné, by sa mohlo rozlúpať a rozletieť po celom priestore pracoviska.
- ▶ **Vonkajší priemer a hrúbka pracovného nástroja musia zodpovedať rozmerovým údajom uvedeným na ručnom elektrickom náradí.** Nesprávne dimenzované pracovné nástroje nemôžu byť dostatočne odclonené a kontrolované.
- ▶ **Brúsne kotúče, príruby, brúsne taniere alebo iné príslušenstvo musia presne pasovať na brúsne vreteno Vášho ručného elektrického náradia.** Pracovné nástroje, ktoré presne nepasujú na brúsne vreteno ručného elektrického náradia, sa otáčajú nerovnomerne a intenzívne vibrujú, čo môže mať za následok stratu kontroly nad náradím.

- ▶ **Nepoužívajte žiadne poškodené pracovné nástroje.** Pred každým použitím tohto ručného elektrického náradia skontrolujte, či nie sú pracovné nástroje, ako napr. brúsne kotúče, vyštrbené alebo vylomené, či nemajú brúsne taniere vylomené miesta, trhliny alebo miesta intenzívneho opotrebovania, či nie sú na drôtených kefách uvoľnené alebo polámané drôty. Keď ručné elektrické náradie alebo pracovný nástroj spadli na zem, prekontrolujte, či nie sú poškodené, alebo použite nepoškodený pracovný nástroj. Keď ste prekontrolovali a upli pracovný nástroj, zabezpečte, aby ste neboli v rovine rotujúceho nástroja, a aby sa tam ani nenachádzali žiadne iné osoby, ktoré sú v blízkosti Vášho pracoviska, a nechajte ručné elektrické náradie bežať jednu minútu na maximálne obrátky. Poškodené pracovné nástroje sa obvyčajne počas tejto doby testovania zlomia.
 - ▶ **Používajte osobné ochranné prostriedky.** Podľa druhu použitia náradia používajte ochranný štít na celú tvár, štít na oči alebo ochranné okuliare. Pokiaľ je to primerané, používajte ochrannú dýchaciu masku, chrániče sluchu, pracovné rukavice alebo špeciálnu zásteru, ktorá Vás uchráni pred odletujúcimi drobnými čiastočkami brusiva a obrábaného materiálu. Predovšetkým oči treba chrániť pred odletujúcimi cudzími teleskami, ktoré vznikajú pri rôznom spôsobe používania náradia. Ochrana proti prachu alebo ochranná dýchacia maska musia predovšetkým odfiltrovať konkrétny druh prachu, ktorý vzniká pri danom druhu použitia náradia. Keď je človek dlhšiu dobu vystavený hlasnému huku, môže utrpieť stratu sluchu.
 - ▶ **Zabezpečte, aby sa iné osoby nachádzali v bezpečnej vzdialenosti od Vášho pracoviska.** Každá osoba, ktorá vstúpi do pracovného dosahu náradia, musí byť vybavená osobnými ochrannými pomôckami. Úlomky obrodku alebo zlomený pracovný nástroj môžu odletieť a spôsobiť poranenie osôb aj mimo priameho pracoviska.
 - ▶ **Pri vykonávaní takej práce, pri ktorej by mohol rezací nástroj natrať na skryté elektrické vedenia alebo zasiahnuť vlastnú prívodnú šnúru, držte náradie len za izolované plochy rukovätí.** Kontakt s elektrickým vedením, ktoré je pod napätím, môže dostať pod napätie aj kovové súčiastky náradia a spôsobiť zásah elektrickým prúdom.
 - ▶ **Zabezpečte, aby sa prívodná šnúra nenachádzala v blízkosti rotujúcich pracovných nástrojov náradia.** Ak stratíte kontrolu nad ručným elektrickým náradím, môže sa prerušiť alebo zachytiť prívodná šnúra a Vaša ruka a Vaše predlaktie sa môžu dostať do rotujúceho pracovného nástroja.
 - ▶ **Nikdy neodkladajte ručné elektrické náradie skôr, ako sa pracovný nástroj úplne zastaví.** Rotujúci pracovný nástroj sa môže dostať do kontaktu s odkladacou plochou, následkom čoho by ste mohli stratiť kontrolu nad ručným elektrickým náradím.
 - ▶ **Nikdy nemajte ručné elektrické náradie zapnuté vtedy, keď ho prenášate na iné miesto.** Náhodným kontaktom Vašich vlasov alebo Vášho oblečenia s rotujúcim pracovným nástrojom by sa Vám pracovný nástroj mohol zavrtáť do tela.
 - ▶ **Pravidelne čistite vetracie otvory svojho ručného elektrického náradia.** Ventilátor motora vŕhajú do telesa náradia prach a veľké nahromadenie kovového prachu by mohlo spôsobiť vznik nebezpečného zásahu elektrickým prúdom.
 - ▶ **Nepoužívajte toto ručné elektrické náradie v blízkosti horľavých materiálov.** Odletujúce iskry by mohli tieto materiály zapáliť.
 - ▶ **Nepoužívajte žiadne také pracovné nástroje, ktoré potrebujú chladenie kvapalinou.** Používanie vody alebo iných tekutých chladiacich prostriedkov môže mať za následok zásah elektrickým prúdom.
- Spätňý ráz a príslušné výstražné upozornenia**
- ▶ Spätňý ráz je náhlu reakciou náradia na vzpričený, zaseknutý alebo blokujúci pracovný nástroj, napríklad brúsny kotúč, brúsny tanier, drôtená kefa a pod. Zaseknutie alebo zablokovanie vedie k náhlemu zastaveniu rotujúceho pracovného nástroja. Takýmto spôsobom sa nekontrolované ručné elektrické náradie rozkrúti na zablokovanom mieste proti smeru otáčania pracovného nástroja. Keď sa napríklad brúsny kotúč vzpriechi alebo zablokuje v obrodku, môže sa hrana brúsneho kotúča, ktorá je zapichnutá do obrodku, zachytiť v materiáli a tým sa vylomiť z brúsneho taniera, alebo spôsobiť spätňý ráz náradia. Brúsny kotúč sa potom pohybuje smerom k osobe alebo smerom preč od nej podľa toho, aký bol smer otáčania kotúča na mieste zablokovania. Brúsne kotúče sa môžu v takomto prípade aj rozlomiť. Spätňý ráz je následkom nesprávneho a chybného používania ručného elektrického náradia. Vhodnými preventívnymi opatreniami, ktoré popisujeme v nasledujúcom texte, mu možno zabrániť.
 - ▶ **Ručné elektrické náradie vždy držte pevne a svoje telo a ruky udržiavajte vždy v takej polohe, aby ste vydržali prípadný spätňý ráz náradia. Pri každej práci používajte prídavnú rukoväť, ak ju máte k dispozícii, aby ste mali čo najväčšiu kontrolu nad silami spätňého rázu a reakčnými momentmi pri rozbehu náradia.** Pomocou vhodných opatrení môže obsluhujúca osoba sily spätňého rázu a sily reakčných momentov zvládnuť.
 - ▶ **Nikdy nedávajte ruku do blízkosti rotujúceho pracovného nástroja.** Pri spätňom ráze by Vám mohol pracovný nástroj zasiahnuť ruku.
 - ▶ **Nemajte telo v priestore, do ktorého by sa mohlo ručné elektrické náradie v prípade spätňého rázu vymrštiť.** Spätňý ráz vymršti ručné elektrické náradie proti smeru pohybu brúsneho kotúča na mieste blokovania.
 - ▶ **Mimoriadne opatrne pracujte v oblasti rohov, ostrých hrán a pod. Zabráňte tomu, aby obrobok vymrštil pracovný nástroj proti Vám, alebo aby sa v ňom pracovný nástroj zablokoval.** Rotujúci pracovný nástroj má sklon zablokovať sa v rohoch, na ostrých hranách alebo vtedy, keď je vyhodnený. To spôsobí stratu kontroly nad náradím alebo jeho spätňý ráz.
 - ▶ **Nepoužívajte žiadny reťazový ani iný ozubený pilový list.** Takéto pracovné nástroje často spôsobujú spätňý ráz alebo stratu kontroly nad ručným elektrickým náradím.

Osobitné bezpečnostné predpisy pre brúsenie

- ▶ **Používajte výlučne brúsne telesá schválené pre Vaše ručné elektrické náradie a ochranný kryt určený pre konkrétne zvolené brúsne teleso.** Brúsne telesá, ktoré neboli schválené pre dané ručné elektrické náradie, nemôžu byť dostatočne odclonené a nie sú bezpečné.
- ▶ **Ochranný kryt musí byť spoľahlivo upevnený priamo na ručnom elektrickom náradí a musí byť nastavený tak, aby sa dosiahla maximálna miera bezpečnosti a aby bola proti obsluhujúcej osobe otvorená iba najmenšia možná časť brúsneho telesa.** Ochranný kryt pomáha chrániť obsluhujúcu osobu pred úlomkami materiálu, pred náhodným kontaktom s brúsnym telesom ako aj pred iskrami, ktoré by mohli zapáliť odev obsluhujúcej osoby.
- ▶ **Brúsne telesá sa smú používať len pre príslušnú odporúčanú oblasť používania.** Napr.: **Nikdy nesmiete brúsiť bočnou plochou rezacieho kotúča.** Rezacie kotúče sú určené na uberanie materiálu hranou kotúča. Pôsobenie bočnej sily na tento kotúč môže spôsobiť jeho zlomenie.
- ▶ **Vždy používajte pre vybraný typ brúsneho kotúča nepoškodenú upínaciu prírubu správneho rozmeru a tvaru.** Vhodná príruha podporia brúsny kotúč a znižuje nebezpečenstvo zlomenia brúsneho kotúča. Prírubby pre rezacie kotúče sa môžu odlišovať od prírub pre ostatné brúsne kotúče.
- ▶ **Nepoužívajte žiadne nepotrebované brúsne kotúče z väčšieho ručného elektrického náradia.** Brúsne kotúče pre väčšie ručné elektrické náradie nie sú dimenzované pre vyššie obrátky menších ručných elektrických náradí a môžu sa rozlomiť.

Osobitné bezpečnostné pokyny pre prácu s drôtenými kefami

- ▶ **Všímajte si, či z drôtenej kefy nevypadávajú počas obvyklého používania kúsky drôtu. Drôtenú kefu preto nepreťažujte prívelkým prítlakom.** Odlietavajúce kúsky drôtu môžu ľahko preniknúť tenkým odevom a/alebo vniknúť do kože.
- ▶ **Ak sa odporúča používanie ochranného krytu, zabráňte tomu, aby sa ochranný kryt a drôtená kefa mohli dotýkať.** Tanierové a miskovitě drôtené kefy môžu následkom pritlačenia a odstredivých síl zväčšiť svoj priemer.

Ďalšie výstražné upozornenia

Používajte ochranné okuliare.

- ▶ **Používajte vhodné prístroje na vyhľadávanie skrytých elektrickým vedení a potrubí, aby ste ich nenavrtali, alebo sa obráťte na miestne energetické podniky.** Kontakt s elektrickým vodičom pod napätím môže spôsobiť požiar alebo mať za následok zásah elektrickým prúdom. Poškodenie plynového potrubia môže mať za následok explóziu. Preniknutie do vodovodného potrubia spôsobí vecné škody alebo môže mať za následok zásah elektrickým prúdom.

- ▶ **Keď sa preruší prívod elektrického prúdu, napríklad pri výpadku siete alebo pri vytiahnutí zástrčky zo zásuvky, odblokujte vypínač a dajte ho do polohy vypnuté (VYP).** Tým sa zabráni nekontrolovanému rozbehnutiu náradia.
- ▶ **Nedotýkajte sa brúsnych ani rezacích kotúčov skôr, kým dostatočne nevychladnú.** Brúsne a rezacie kotúče sa pri práci veľmi rozpália.
- ▶ **Zabezpečte obrobok.** Obrobok upnutý pomocou upínacieho zariadenia alebo zveráka je bezpečnejší ako obrobok pridržiavaný rukou.

Popis produktu a výkonu

Prečítajte si všetky Výstražné upozornenia a bezpečnostné pokyny. Zanedbanie dodržiavania Výstražných upozornení a pokynov uvedených v nasledujúcom texte môže mať za následok zásah elektrickým

prúdom, spôsobiť požiar a/alebo ťažké poranenie.

Vyklopte si láskavo vyklápaciu stranu s obrázkami produktu a nechajte si ju vyklopenú po celý čas, keď čítate tento Návod na používanie.

Používanie podľa určenia

Toto ručné elektrické náradie je určené na brúsenie a odstraňovanie ostrapkov z kovu pomocou korundových brúsnych nástrojov.

Toto ručné elektrické náradie je vhodné aj na prácu s drôtenými kefami.

Vyobrazené komponenty

Číslovanie jednotlivých komponentov sa vzťahuje na vyobrazenie elektrického náradia na grafickej strane tohto Návodu na používanie.

- 1 Upínacia matica (GGS 6 S)
- 2 Otvorený ochranný kryt s aretačnou skrutkou (GGS 6 S)
- 3 Brúsne vreteno
- 4 Upínacia príruha (GGS 6 S)
- 5 Kĺčok vretena
- 6 Vypínač
- 7 Blokovačie tlačidlo zapnutia vypínača/aretačné tlačidlo
- 8 Rýchlopínacia matica **SDS-*click*** *
- 9 Upínacia matica (GGS 6)
- 10 Upínacia príruha
- 11 Uzavretý ochranný kryt s aretačnými maticami (GGS 6)
- 12 Upínacia príruha (unášač) (GGS 6)
- 13 Rukoväť (izolovaná plocha rukoväte)
- 14 Aretačná skrutka pre ochranný kryt
- 15 Pridržiavací kolík
- 16 Kolíkový kľúč pre upínaciu maticu
- 17 Indexová značka
- 18 Poistný krúžok (Seegerova poistka)
- 19 Aretačná matica pre ochranný kryt
- 20 Vidlicový kľúč veľkosti 24 mm*

*Zobrazené alebo popísané príslušenstvo nepatrí celé do základnej výbavy produktu. Kompletné príslušenstvo nájdete v našom programe príslušenstva.

104 | Slovensky

Informácia o hlučnosti/vibráciách

Namerané hodnoty hluku zistené podľa normy EN 60745.

Hodnotená hodnota hladiny hluku A tohto náradia je typicky: Akustický tlak 86 dB(A); Hodnota hladiny akustického tlaku 97 dB(A). Nepresnosť merania K = 3 dB.

Používajte chrániče sluchu!

Celkové hodnoty vibrácií a_h (suma vektorov troch smerov) a nepresnosť merania K zisťované podľa normy EN 60745: Obrusovanie povrchovej plochy (hrubovanie): $a_h < 2,5 \text{ m/s}^2$, $K = 1,5 \text{ m/s}^2$.

Úroveň kmitov uvedená v týchto pokynoch bola nameraná podľa meracieho postupu uvedeného v norme EN 60745 a možno ju používať na vzájomné porovnanie rôznych typov ručného elektrického náradia medzi sebou. Hodí sa aj na predbežný odhad zaťaženia vibráciami.

Uvedená hladina vibrácií reprezentuje hlavné druhy používania tohto ručného elektrického náradia. Avšak v

takých prípadoch, keď sa toto ručné elektrické náradie použije na iné druhy použitia, s odlišnými pracovnými nástrojmi alebo sa podrobuje nedostatočnej údržbe, môže sa hladina zaťaženia vibráciami od týchto hodnôt odlišovať. To môže výrazne zvýšiť zaťaženie vibráciami počas celej pracovnej doby.

Na presný odhad zaťaženia vibráciami počas určitého časového úseku práce s náradím treba zohľadniť doby, počas ktorých je ručné elektrické náradie vypnuté alebo doby, keď náradie síce beží, ale v skutočnosti sa nepoužíva. To môže výrazne redukovať zaťaženie vibráciami počas celej pracovnej doby.

Na ochranu osoby pracujúcej s náradím pred účinkami zaťaženia vibráciami vykonajte ďalšie bezpečnostné opatrenia, ako sú napríklad: údržba ručného elektrického náradia a používaných pracovných nástrojov, zabezpečenie zachovania teploty rúk, organizácia jednotlivých pracovných úkonov.

Technické údaje

Priama brúska		GG5 6	GG5 6 S
Vecné číslo		0 601 214 0..	0 601 214 1..
Menovitý príkon	W	1200	1150
Výkon	W	720	670
max. počet obrátok	min ⁻¹	6800	6800
Závit brúsneho vretena		5/8"	M 14
max. dĺžka vretena	mm	27	31
Skľučovadlo	mm	16	20
max. hrúbka brúsneho kotúča	mm	25	32
max. priemer brúsneho nástroja	mm	125	125
Hmotnosť podľa EPTA-Procedure 01/2003	kg	3,9	3,9

Trieda ochrany

□/II

□/II

Tieto údaje platia pre menovité napätie [U] 230 V. V takých prípadoch, keď má napätie odlišné hodnoty a pri vyhotoveniach, ktoré sú špecifické pre niektorú krajinu, sa môžu tieto údaje odlišovať.

Proces zapínania spôsobí krátkodobý pokles napätia. Za nepriaznivých okolností v elektrickej sieti sa to môže negatívne odraziť na činnosti iných spotrebičov. Ak je impedancia siete menšia ako 0,36 ohm, výskyt porúch nemožno očakávať.

Vyhlasenie o konformite 

Na vlastnú zodpovednosť vyhlasujeme, že dole popísaný výrobok „Technické údaje“ sa zhoduje s nasledujúcimi normami alebo normatívnymi dokumentami: EN 60745 podľa ustanovení smerníc 2011/65/EÚ, 2004/108/ES, 2006/42/ES.

Súbor technickej dokumentácie (2006/42/ES) sa nachádza u:

Robert Bosch GmbH, PT/ETM9,
D-70745 Leinfelden-Echterdingen

Dr. Egbert Schneider Helmut Heinzemann
Senior Vice President Head of Product Certification
Engineering PT/ETM9

ppa. M. Müller *i. V. K. Müller*

Robert Bosch GmbH, Power Tools Division
D-70745 Leinfelden-Echterdingen
28.03.2012

Montáž

► **Pred každou prácou na ručnom elektrickom náradí vytiahnite zástrčku náradia zo zásuvky.**

Montáž ochranných prvkov

► **Ochranné kryty nastavte tak, aby zabráňovali odletovaniu iskier smerom k obsluhujúcej osobe.**

Ochranný kryt na brúsenie (GG5 6 S) (pozri obrázok A)

Nasadte ochranný kryt **2** na kĺčok vretena. Polohu ochranného krytu **2** prispôbte požiadavkám konkrétnej pracovnej úlohy. Zaaretujte ochranný kryt **2** pomocou aretačnej skrutky **14** a utiahnite aretačnú skrutku utahovacím momentom s hodnotou minimálne 10 Nm.

Ochranný kryt na brúsenie (GGS 6) (pozri obrázok E)

Nasaďte ochranný kryt **11** na krčok vretena. Polohu ochranného krytu **11** prispôbte požiadavkám konkrétnej pracovnej úlohy. Zaaretaujte ochranný kryt **11** pomocou oboch aretačných matíc **19** a utiahnite aretačné matice uťahovacím momentom s hodnotou minimálne 10 Nm. Po ukončení montáže brúsneho nástroja uzavrite ochranný kryt **11** a obe krídlové matice dobre utiahnite.

Montáž brúsnych nástrojov

Brúsne nástroje musia bežať bezchybne bez hádzania. Nepoužívajte brúsne nástroje, ktoré už nie sú dokonale okrúhle, ale vymeňte ich za nové, alebo ich orovnajete pomocou brúsneho kameňa (príslušenstvo). Pomocou brúsneho kameňa si môžete vytvoriť zo základných tvarov brúsnych nástrojov aj brúsne nástroje s ľubovoľnými špeciálnymi tvarmi.

Keď budete používať brúsne pracovné nástroje so závitovým nástavcom, dajte pozor na to, aby sa koniec brúsneho vretena **3** nedotýkal dna otvoru brúsneho nástroja.

GGS 6 S (pozri obrázok B)

- Otáčajte brúsne vreteno **3** dovtedy, kým bude otvor v brúsnom vretene **3** a výrezy v telese v jednej rovine. Zasuňte pridržiavací kolík **15** do výrezov na telese a do otvoru brúsneho vretena **3**.
- Uvoľnite upínaciu maticu **1** pomocou kolíkového kľúča **16**, ktorý je súčasťou základnej výbavy náradia, a demontujte ju.
- Vyčistite brúsne vreteno **3** a všetky súčiastky, ktoré budete montovať.
- Namontujte brúsny nástroj a upínaciu maticu **1** pomocou vidlicového kľúča **16**. Dávajte pozor na to, aby sa dal brúsny nástroj v ochrannom kryte **2** voľne otáčať.
- ▶ **Kuželovité brúsne telesá používajte len v spojení s otvoreným ochranným krytom 2 a spolu s vhodným upínacím systémom (upínacia matica 1 a upínacia príruha (unášač) 4).**

GGS 6 (pozri obrázok F)

- Otáčajte brúsne vreteno **3** dovtedy, kým bude otvor v brúsnom vretene **3** a výrezy v telese v jednej rovine. Zasuňte pridržiavací kolík **15** do výrezov na telese a do otvoru brúsneho vretena **3**.
- Upínaciu maticu **9** uvoľnite pomocou vidlicového kľúča **20** (veľkosť kľúča 24 mm) otáčaním proti smeru pohybu hodinových ručičiek.
- Demontujte upínaciu prírubu **10**.
- Vyčistite brúsne vreteno **3** a všetky súčiastky, ktoré budete montovať.
- Zložte brúsne teleso a upínaciu prírubu **10** a upínaciu maticu **9** dobre utiahnite pomocou vidlicového kľúča **20** (veľkosť kľúča 24 mm). Dajte pritom pozor na to, aby sa dal brúsny nástroj v ochrannom kryte **11** voľne otáčať.
- ▶ **Rovné (valcovité) brúsne telesá používajte len v spojení s uzavretým ochranným krytom 11 a spolu s vhodným upínacím systémom (upínacia matica 9, upínacia príruha 10 a upínacia príruha (unášač) 12).**

Výmena upínacej príruby (pozri obrázok D)**GGS 6 S**

Na upevnenie kuželovitých brúsnych telies používajte upínaciu prírubu **4**, upínaciu maticu (unášač) **1** a otvorený ochranný kryt **2**.

Pomocou skrutkovača vypáčte rozperný poistný krúžok **18** z drážky brúsneho vretena **3** a upínaciu prírubu (unášač) **4** demontujte. Namontujte podobným spôsobom inú vhodnú upínaciu prírubu (unášač) **4**.

GGS 6

Na upevnenie rovných (valcovitých) brúsnych telies používajte upínaciu prírubu (unášač) **12**, upínaciu maticu **9**, upínaciu prírubu **10** a uzavretý ochranný kryt **11**.

Pomocou plochého skrutkovača vypáčte poistný rozperný krúžok **18** z drážky brúsneho vretena **3** a upínaciu prírubu (unášač) **12** demontujte. Analogickým postupom namontujte vhodnú upínaciu prírubu (unášač) **12**.

Rýchloupínacia matica SDS-*cllic* (GGS 6 S) (pozri obrázok C)

Na jednoduchú výmenu brúsneho nástroja bez použitia ďalšieho náradia môžete namiesto upínacej matice **1** použiť rýchloupínaciu maticu **8**.

- ▶ **Rýchloupínacia matica 8 sa nesmie používať pri práci s keľami.**

Používajte len bezchybnú a nepoškodenú rýchloupínaciu maticu 8.

Pri naskrutkovaní dávajte pozor na to, aby strana s textom rýchloupínacej matice 8 nebola obrátená k brúsnemu kotúču; šípka musí smerovať k indexovej značke 17.

Správne upevnená a nepoškodená rýchloupínacia matica sa dá uvoľniť rukou otočením ryhovaného prstenca proti smeru pohybu hodinových ručičiek. **Zablokovanú rýchloupínaciu maticu nikdy nevoľňujte kliešťami, vždy použite na tento účel kolíkový kľúč 16.**

Odsávanie prachu a triesok

- ▶ Prach z niektorých materiálov, napr. z náterov obsahujúcich olovo, z niektorých druhov tvrdého dreva, minerálov a kovov môže byť zdraviu škodlivý. Kontakt s takýmto prachom alebo jeho vdychovanie môže vyvolávať alergické reakcie a/alebo spôsobiť ochorenie dýchacích ciest pracovníka, prípadne osôb, ktoré sa nachádzajú v blízkosti pracoviska. Určité druhy prachu, napr. prach z dubového alebo z bukoveho dreva, sa považujú za rakovinotvorné, a to predovšetkým spolu s ďalšími materiálmi, ktoré sa používajú pri spracovávaní dreva (chromitan, chemické prostriedky na ochranu dreva). Materiál, ktorý obsahuje azbest, smú opracovávať len špeciálne vyškolení pracovníci.
 - Postarajte sa o dobré vetranie svojho pracoviska.
 - Odporúčame Vám používať ochrannú dýchaciu masku s filtrom triedy P2.
- Dodržiavajte aj predpisy vlastnej krajiny týkajúce sa konkrétneho obrábaného materiálu.
- ▶ **Vyhýbajte sa usadzovaniu prachu na Vašom pracovisku.** Viaceré druhy prachu sa môžu ľahko vzniknúť.

106 | Magyar

Prevádzka

Uvedenie do prevádzky

- **Všimnite si napätie siete! Napätie zdroja prúdu musí mať hodnotu zhodnú s údajmi na typovom štítku ručného elektrického náradia. Výrobky označené pre napätie 230 V sa smú používať aj s napätím 220 V.**

Zapínanie/vypínanie

Ak chcete ručné elektrické náradie **zapnúť**, najprv posuňte blokovacie tlačidlo zapínania **7** dopredu a **potom** stlačte a podržte stlačený vypínač **6**.

Na **zaaretovanie** stlačeného vypínača **6** posuňte aretačné tlačidlo **7** ďalej dopredu.

Ak chcete ručné elektrické náradie **vypnúť**, vypínač **6** uvoľnite, resp. v takom prípade, keď je zaaretovaný, nakrátko vypínač **6** stlačte a potom ho uvoľnite.

- **Pred použitím brúsne nástroje vždy skontrolujte. Brúsny nástroj musí byť bezchybne namontovaný a musí sa dať voľne otáčať. Vykonajte s nástrojom skúšobný chod bez zaťaženia v trvaní minimálne 1 minúty. Nepoužívajte žiadne brúsne nástroje, ktorú sú poškodené, neokrúhle alebo vibrujúce.** Poškodené brúsne nástroje sa môžu pri práci sa môžu roztrhnúť a môžu spôsobiť poranenie.

Keď ručné elektrické náradie nepoužívate, vždy ho vypnite, aby ste ušetrili elektrickú energiu.

Pokyny na používanie

Pohybujte brúsne teleso ľahkým tlakom rovnomerne hore-dole, aby ste dosiahli optimálny pracovný výsledok. Príliš veľký tlak znižuje výkon ručného elektrického náradia a vedie k rýchlejšiemu opotrebovaniu brúsneho nástroja.

Údržba a servis

Údržba a čistenie

- **Pred každou prácou na ručnom elektrickom náradí vytiahnite zástrčku náradia zo zásuvky.**
- **Ručné elektrické náradie a jeho vetracie štrbiny udržiavajte vždy v čistote, aby ste mohli pracovať kvalitne a bezpečne.**
- **Pri používaní za extrémnych pracovných podmienok používajte podľa možnosti vždy odsávacie zariadenie. Vetracie štrbiny náradia častejšie prefúkajte a zapínajte ho cez ochranný spínač pri poruchových prúdoch (FI).** Pri obrábaní kovov sa môže vnútri ručného elektrického náradia usádzať jemný dobre vodivý prach. To môže mať negatívny vplyv na ochrannú izoláciu ručného elektrického náradia.

Príslušenstvo skladujte a používajte starostlivo.

Ak je potrebná výmena prírodnej šnúry, musí ju vykonať firma Bosch alebo niektoré autorizované servisné stredisko ručného elektrického náradia Bosch, aby sa zabránilo ohrozeniu bezpečnosti používateľa náradia.

Ak by prístroj napriek starostlivej výrobe a kontrole predsa len prestal niekedy fungovať, treba dať opravu vykonať

autorizovanej servisnej opravovni elektrického náradia Bosch.

Pri všetkých dopytoch a objednávkach náhradných súčiastok uvádzajte bezpodmienečne 10-miestne vecné číslo uvedené na typovom štítku výrobku.

Servisné stredisko a poradenská služba pre zákazníkov

Servisné stredisko Vám odpovie na otázky týkajúce sa opravy a údržby Vášho produktu ako aj náhradných súčiastok. Rozložené obrázky a informácie k náhradným súčiastkam nájdete aj na web-stránke:

www.bosch-pt.com

Tím poradenskej služby pre zákazníkov Bosch Vám rád pomôže aj pri problémoch týkajúcich sa kúpy a nastavenia produktov a príslušenstva.

Slovakia

Tel.: +421 (02) 48 703 800

Fax: +421 (02) 48 703 801

E-Mail: servis.naradia@sk.bosch.com

www.bosch.sk

Likvidácia

Ručné elektrické náradie, príslušenstvo a obal treba dať na recykláciu šetriacu životné prostredie.

Neodhadzujte ručné elektrické náradie do komunálneho odpadu!

Len pre krajiny EÚ:



Podľa Európskej smernice 2002/96/ES o starých elektrických a elektronických výrobkoch a podľa jej aplikácií v národnom práve sa musia už nepoužiteľné elektrické produkty zbierať separovane a dať na recykláciu zodpovedajúcu ochrane životného prostredia.

Zmeny vyhradené.

Magyar

Biztonsági előírások

Általános biztonsági előírások az elektromos kéziszerszámokhoz

▲ FIGYELMEZTETÉS Olvassa el az összes biztonsági figyelmeztetést és előírást.

A következőkben leírt előírások betartásának elmulasztása áramütésekhez, tűzhöz és/vagy súlyos testi sérülésekhez vezethet.

Kérjük a későbbi használatra gondosan őrizze meg ezeket az előírásokat.

Az alább alkalmazott „elektromos kéziszerszám” fogalom a hálózati elektromos kéziszerszámokat (hálózati csatlakozó kábelrel) és az akkumulátoros elektromos kéziszerszámokat (hálózati csatlakozó kábel nélkül) foglalja magában.

Munkahelyi biztonság

- ▶ **Tartsa tisztán és jól megvilágított állapotban a munkahelyét.** A rendetlenség és a megvilágítatlan munkaterület balesetekhez vezethet.
- ▶ **Ne dolgozzon a berendezéssel olyan robbanásveszélyes környezetben, ahol éghető folyadékok, gázok vagy porok vannak.** Az elektromos kéziszerszámok szikrákat keltenek, amelyek a port vagy a gőzöket meggyújthatják.
- ▶ **Tartsa távol a gyerekeket és az idegen személyeket a munkahelytől, ha az elektromos kéziszerszámot használja.** Ha elvonják a figyelmét, elvesztheti az uralmát a berendezés felett.

Elektromos biztonsági előírások

- ▶ **A készülék csatlakozó dugójának bele kell illeszkednie a dugaszolóaljzatba. A csatlakozó dugót semmilyen módon sem szabad megváltoztatni. Védőföldelésel ellátott készülékekkel kapcsolatban ne használjon csatlakozó adaptert.** A változtatás nélküli csatlakozó dugók és a megfelelő dugaszoló aljzatok csökkentik az áramütés kockázatát.
- ▶ **Kerülje el a földelt felületek, mint például csövek, fűtőtestek, kályhák és hűtőgépek megérintését.** Az áramütési veszély megnövekszik, ha a teste le van földelve.
- ▶ **Tartsa távol az elektromos kéziszerszámot az esőtől vagy nedvességtől.** Ha víz hatol be egy elektromos kéziszerszámba, ez megnöveli az áramütés veszélyét.
- ▶ **Ne használja a kábelt a rendeltetésétől eltérő célokra, vagyis a szerszámot soha ne hordozza vagy akassza fel a kábelnél fogva, és sohasem húzza ki a hálózati csatlakozó dugót a kábelnél fogva. Tartsa távol a kábelt hőforrásoktól, olajtól, éles élektől és sarkoktól és mozgó gépkatrészekről.** Egy megrongálódott vagy csomókkal teli kábel megnöveli az áramütés veszélyét.
- ▶ **Ha egy elektromos kéziszerszámmal a szabad ég alatt dolgozik, csak szabadban való használatra engedélyezett hosszabbítót használjon.** A szabadban való használatra engedélyezett hosszabbító használata csökkenti az áramütés veszélyét.
- ▶ **Ha nem lehet elkerülni az elektromos kéziszerszám nedves környezetben való használatát, alkalmazzon egy hibaáram-védőkapcsolót.** Egy hibaáram-védőkapcsoló alkalmazása csökkenti az áramütés kockázatát.

Személyi biztonság

- ▶ **Munka közben mindig figyeljen, ügyeljen arra, amit csinál és meggondoltan dolgozzon az elektromos kéziszerszámmal. Ha fáradt, ha kábítószerek vagy alkohol hatása alatt áll, vagy orvságokat vett be, ne használja a berendezést.** Egy pillanatnyi figyelmetlenség a szerszám használata közben komoly sérülésekhez vezethet.
- ▶ **Viseljen személyi védőfelszerelést és mindig viseljen védőszemüveget.** A személyi védőfelszerelések, mint porvédő álarc, csúszásbiztos védőcipő, védősapka és fülvédő használata az elektromos kéziszerszám használata jellegének megfelelően csökkenti a személyi sérülések kockázatát.

- ▶ **Kerülje el a készülék akaratlan üzembe helyezését. Győződjön meg arról, hogy az elektromos kéziszerszám ki van kapcsolva, mielőtt bedugná a csatlakozó dugót a dugaszolóaljzatba, csatlakoztatná az akkumulátor-csomagot, és mielőtt felvenné és vinni kezdené az elektromos kéziszerszámot.** Ha az elektromos kéziszerszám felemelése közben az ujját a kapcsolón tartja, vagy ha a készüléket bekapcsolt állapotban csatlakoztatja az áramforráshoz, ez balesetekhez vezethet.
- ▶ **Az elektromos kéziszerszám bekapcsolása előtt okvetlenül távolítsa el a beállítószerszámokat vagy csavarkulcsokat.** Az elektromos kéziszerszám forgó részeiben felejtett beállítószerszám vagy csavarkulcs sérüléseket okozhat.
- ▶ **Ne becsülje túl önmagát. Kerülje el a normálistól eltérő testtartást, ügyeljen arra, hogy mindig biztosan álljon és az egyensúlyát megtartsa.** Így az elektromos kéziszerszám felett váratlan helyzetekben is jobban tud uralkodni.
- ▶ **Viseljen megfelelő ruhát. Ne viseljen bő ruhát vagy ékszereket. Tartsa távol a haját, a ruháját és a kesztyűjét a mozgó részekről.** A bő ruhát, az ékszereket és a hosszú haját a mozgó alkatrészek magukkal rántathatják.
- ▶ **Ha az elektromos kéziszerszámmal fel lehet szerelni a por elszívásához és összegyűjtéséhez szükséges berendezéseket, ellenőrizze, hogy azok megfelelő módon hozzá vannak kapcsolva a készülékhez és rendeltetésüknek megfelelően működnek.** A porgyűjtő berendezések használata csökkenti a munka során keletkező por veszélyes hatását.

Az elektromos kéziszerszámok gondos kezelése és használata

- ▶ **Ne terhelje túl a berendezést. A munkájához csak az arra szolgáló elektromos kéziszerszámot használja.** Egy alkalmas elektromos kéziszerszámmal a megadott teljesítménytartományon belül jobban és biztonságosabban lehet dolgozni.
- ▶ **Ne használjon olyan elektromos kéziszerszámot, amelynek a kapcsolója elromlott.** Egy olyan elektromos kéziszerszám, amelyet nem lehet sem be-, sem kikapcsolni, veszélyes és meg kell javíttatni.
- ▶ **Húzza ki a csatlakozó dugót a dugaszolóaljzatból és/vagy az akkumulátor-csomagot az elektromos kéziszerszámból, mielőtt az elektromos kéziszerszámon beállítási munkákat végez, tartozékokat cserél vagy a szerszámot tárolásra elteszi.** Ez az elővigyázatossági intézkedés meggátolja a szerszám akaratlan üzembe helyezését.
- ▶ **A használaton kívüli elektromos kéziszerszámokat olyan helyen tárolja, ahol azokhoz gyerekek nem férhetnek hozzá. Ne hagyja, hogy olyan személyek használják az elektromos kéziszerszámot, akik nem ismerik a szerszámot, vagy nem olvasták el ezt az útmutatót.** Az elektromos kéziszerszámok veszélyesek, ha azokat gyakorlatlan személyek használják.

108 | Magyar

- ▶ **A készüléket gondosan ápolja. Ellenőrizze, hogy a mozgó alkatrészek kifogástalanul működnek-e, nincsenek-e beszorulva, és nincsenek-e eltörve vagy megrongálódva olyan alkatrészek, amelyek hatással lehetnek az elektromos kéziszerszám működésére. A berendezés megrongálódott részeit a készülék használata előtt javíttassa meg.** Sok olyan baleset történik, amelyet az elektromos kéziszerszám nem kielégítő karbantartására lehet visszavezetni.
- ▶ **Tartsa tisztán és éles állapotban a vágószerszámokat.** Az éles vágóélekkel rendelkező és gondosan ápolott vágószerszámok ritkábban ékelődnek be és azokat könnyebben lehet vezetni és irányítani.
- ▶ **Az elektromos kéziszerszámokat, tartozékokat, betétszerszámokat stb. csak ezen előírásoknak és az adott készüléktípusra vonatkozó kezelési utasításoknak megfelelően használja. Vegye figyelembe a munkafeltételeket és a kivitelezendő munka sajátosságait.** Az elektromos kéziszerszám eredeti rendeltetésétől eltérő célokra való alkalmazása veszélyes helyzetekhez vezethet.

Szervíz-ellenőrzés

- ▶ **Az elektromos kéziszerszámot csak szakképzett személyzet csak eredeti pótkatrészek felhasználásával javíthatja.** Ez biztosítja, hogy az elektromos kéziszerszám biztonságos maradjon.

Biztonsági előírások az egyenes csiszolókhöz**Közös biztonsági előírások csiszoláshoz és a drótkéfékkel végzett munkához**

- ▶ **Ez az elektromos kéziszerszám csiszolóként és drótkéféként használható. Ügyeljen minden biztonsági jelzésre, előírásra, ábrára és adatra, amelyet az elektromos kéziszerszámmal együtt megkapott.** Ha nem tartja be a következő előírásokat, akkor ez áramütéshez, tűzhöz és/vagy súlyos személyi sérülésekhez vezethet.
- ▶ **Ez az elektromos kéziszerszám nem alkalmas csiszolópapírral való csiszolásra, polírozásra és darabolásra.** Az elektromos kéziszerszám számára elő nem irányított használat veszélyeztetésekhez és személyi sérülésekhez vezethet.
- ▶ **Ne használjon olyan tartozékokat, amelyeket a gyártó ehhez az elektromos kéziszerszámhoz nem irányított elő és nem javasolt.** Az a tény, hogy a tartozékot rögzíteni tudja az elektromos kéziszerszámmal, nem garantálja annak biztonságos alkalmazását.
- ▶ **A betétszerszám megengedett fordulatszámának legalább akkorának kell lennie, mint az elektromos kéziszerszámon megadott legnagyobb fordulatszám.** A megengedettnél gyorsabban forgó tartozékok széttörhetnek és kirepülhetnek.
- ▶ **A betétszerszám külső átmérőjének és vastagságának meg kell felelnie az Ön elektromos kéziszerszáman megadott méreteknél.** A hibásan méretezett betétszerszámokat nem lehet megfelelően eltakarni, vagy irányítani.
- ▶ **A csiszolókorongoknak, karimáknak, csiszoló tányérokknak vagy más tartozékoknak pontosan rá kell illeszkedniük az Ön elektromos kéziszerszámanak a csiszoló tengelyére.** Az olyan betétszerszámok, amelyek nem illeszkednek pontosan az elektromos kéziszerszám csiszoló tengelyéhez, egyenetlenül forognak, erősen berezegnek és a készülék feletti uralom megszűnéséhez vezethetnek.
- ▶ **Ne használjon megrongálódott betétszerszámokat. Vizsgálja meg minden egyes használat előtt a betétszerszámokat: ellenőrizze, nem pattogzott-e le és nem repedt-e meg a csiszolókorong, nincs-e eltörve, megpedve, vagy nagy mértékben elhasználódva a csiszoló tányér, nincsenek-e a drótkéfében kilazult, vagy eltört drótok. Ha az elektromos kéziszerszám vagy a betétszerszám leesik, vizsgálja felül, nem rongálódott-e meg, vagy használjon egy hibátlan betétszerszámot. Miután ellenőrizte, majd behelyezte a készülékbe a betétszerszámot, tartózkodjon Ön saját maga és minden más a közelben található személy is a forgó betétszerszám síkján kívül és járassa egy percig az elektromos kéziszerszámot a legnagyobb fordulatszámmal.** A megrongálódott betétszerszámok ezalatt a próbaidő alatt általában már széttörnek.
- ▶ **Viseljen személyi védőfelszerelést. Használjon az alkalmazásnak megfelelő teljes védőárlarcot, szemvédőt vagy védőszemüveget. Amennyiben célszerű, viseljen porvédő árlarcot, zajtompító fülvédőt, védő kesztyűt vagy különleges kötényt, amely távol tartja a csiszolószerszám- és anyagrészeket.** Mindenképpen védje meg a szemét a kirepülő idegen anyagoktól, amelyek a különböző alkalmazások során keletkeznek. A por- vagy védőárlarcnak meg kell szűrnie a használat során keletkező port. Ha hosszú ideig ki van téve az erős zaj hatásának, elvesztheti a hallását.
- ▶ **Ügyeljen arra, hogy a többi személy biztonságos távolságban maradjon az Ön munkaterületétől. Minden olyan személynek, aki belép a munkaterületre, személyi védőfelszerelést kell viselnie.** A munkadarab letört részei vagy a széttört betétszerszámok kirepülhetnek és a közvetlen munkaterületen kívül és személyi sérülést okozhatnak.
- ▶ **Az elektromos kéziszerszámot csak a szigetelt fogantyúfelületeknél fogja meg, ha olyan munkákat végez, amelyek során a betétszerszám kívülről nem látható, feszültség alatt álló vezetékeket, vagy a saját hálózati kábelét is átvághatja.** Ha a berendezés egy feszültség alatt álló vezetékhez ér, a berendezés fémrészei szintén feszültség alá kerülhetnek és áramütéshez vezethetnek.
- ▶ **Tartsa távol a hálózati csatlakozó kábelt a forgó betétszerszámoktól.** Ha elveszíti az uralmát az elektromos kéziszerszám felett, az átvághatja, vagy bekaphatja a hálózati csatlakozó kábelt és az Ön keze vagy karja is a forgó betétszerszámhoz érhet.

- ▶ **Sohase tegye le az elektromos kéziszerszámot, mielőtt a betétszerszám teljesen leállna.** A forgásban lévő betétszerszám megérintheti a támasztó felületet, és Ön ennek következtében könnyen elvesztheti az uralmát az elektromos kéziszerszám felett.
- ▶ **Ne járassa az elektromos kéziszerszámot, miközben azt a kezében tartja.** A forgó betétszerszám egy véletlen érintkezés során bekaphatja a ruháját és a betétszerszám belefűródhat a testébe.
- ▶ **Tisztítsa meg rendszeresen az elektromos kéziszerszáma szellőzőnyílásait.** A motor ventilátóra beszívja a port a házba, és nagyobb mennyiségű fémport felhalmozódása elektromos veszélyekhez vezethet.
- ▶ **Ne használja az elektromos kéziszerszámot éghető anyagok közelében.** A szikrák ezeket az anyagokat meggyújthatják.
- ▶ **Ne használjon olyan betétszerszámokat, amelyek alkalmazásához folyékony hűtőanyagra van szükség.** Víz és egyéb folyékony hűtőanyagok alkalmazása áramütéshez vezethet.

Visszarúgás és megfelelő figyelmeztető tájékoztatók

- ▶ A visszarúgás a beékelődő vagy leblokkoló forgó betétszerszám, például csiszolókorong, csiszoló tányér, drótkéfe stb. hirtelen reakciója. A beékelődés vagy leblokkolás a forgó betétszerszám hirtelen leállításához vezet. Ez az irányítatlan elektromos kéziszerszámot a betétszerszámnak a leblokkolási ponton fennálló forgási irányával szembeni irányban felgyorsítja. Ha például egy csiszolókorong beékelődik, vagy leblokkol a megmunkálásra kerülő munkadarabban, a csiszolókorongnak a munkadarabra bemerülő éle leáll és így a csiszolókorong kiugorhat vagy egy visszarúgást okozhat. A csiszolókorong ekkor a korongnak a leblokkolási pontban fennálló forgásirányától függően a kezelő személy felé, vagy attól távolodva mozog. A csiszolókorongok ilyenkor el is törhetnek. Egy visszarúgás az elektromos kéziszerszám hibás vagy helytelen használatának következménye. Ezt az alábbiakban leírásra kerülő megfelelő óvatossági intézkedésekkel meg lehet gátolni.
- ▶ **Tartsa szorosan fogva az elektromos kéziszerszámot, és hozza a testét és a karjait olyan helyzetbe, amelyben fel tudja venni a visszaütő erőket. Használja mindig a pótfogantyút, amennyiben létezik, hogy a lehető legjobban tudjon uralkodni a visszarúgási erő, illetve felfutáskor a reakciós nyomaték felett.** A kezelő személy megfelelő óvatossági intézkedésekkel uralkodni tud a visszarúgási és reakcióerők felett.
- ▶ **Sohase vigye a kezét a forgó betétszerszám közelébe.** A betétszerszám egy visszarúgás esetén a kezéhez érhet.
- ▶ **Kerülje el a testével azt a tartományt, ahová egy visszarúgás az elektromos kéziszerszámot mozgatja.** A visszarúgás az elektromos kéziszerszámot a csiszolókorongnak a leblokkolási pontban fennálló forgási irányával ellentétes irányba hajtja.
- ▶ **A sarkok és élek közelében különösen óvatosan dolgozzon, akadályozza meg, hogy a betétszerszám lepattanjon a munkadarabról, vagy beékelődjön a munkadarabra.** A forgó betétszerszám a sarkoknál, élknél és lepattanás esetén könnyen beékelődik. Ez a készülék feletti uralom elvesztéséhez, vagy egy visszarúgáshoz vezet.
- ▶ **Ne használjon fafűrészlapot, vagy fogazott fűrészlapot.** Az ilyen betétszerszámok gyakran visszarúgáshoz vezetnek, vagy a kezelő elvesztheti az uralmát az elektromos kéziszerszám felett.

Különleges biztonsági előírások a csiszolóshoz

- ▶ **Kizárólag az Ön elektromos kéziszerszámához engedélyezett csiszolótesteket és az ezen csiszolótestekhez előírányzott védőbúrákat használja.** A nem az elektromos kéziszerszámhoz szolgáló csiszolótesteket nem lehet kielégítő módon letakarni és ezért ezek nem biztonságosak.
- ▶ **A védőbúrát biztonságosan kell felszerelni az elektromos kéziszerszámra és úgy kell beállítani, hogy az a lehető legnagyobb biztonságot nyújtsa, vagyis a csiszolótestnek csak a lehető legkisebb része mutasson a kezelő felé.** A védőbúrának meg kell óvnia a kezelőt a letörött, kirepülő daraboktól, a csiszolótest véletlen megérintésétől és a szikráktól, amelyek meggyújthatják az öltözetét.
- ▶ **A csiszolótesteket csak az azok számára javasolt célokra szabad használni. Például: Sohase csiszoljon egy hasítókorong oldalsó felületével.** A hasítókorongok arra vannak méretezve, hogy az anyagot a korong élével munkálják le. Az ilyen csiszolótestekre ható oldalirányú erő a csiszolótest töréséhez vezethet.
- ▶ **Használjon mindig hibátlan, az Ön által választott csiszolókorongnak megfelelő méretű és alakú befogókarimát.** A megfelelő karimák megtámasztják a csiszolókorongot és így csökkentik a csiszolókorong eltörésének veszélyét. A hasítókorongokhoz szolgáló karimák különbözhetnek a csiszolókorongok számára szolgáló karimáktól.
- ▶ **Ne használjon nagyobb elektromos kéziszerszámokhoz szolgáló elhasználdott csiszolótesteket.** A nagyobb elektromos kéziszerszámokhoz szolgáló csiszolókorongok nincsenek a kisebb elektromos kéziszerszámok magasabb fordulatszámára méretezve és szét törhetnek.

Külön figyelmeztetések és tájékoztató a drótkéffel végzett munkákhoz

- ▶ **Vegye tekintetbe, hogy a drótkéfeből a normális használat közben is kirepülnek egyes drótdarabok. Ne terhelje túl a berendezésre gyakorolt túl nagy nyomással a drótokat.** A kirepülő drótdarabok igen könnyen áthatolhatnak a vékonyabb ruhadarabokon vagy az emberi bőrön.
- ▶ **Ha egy védőbúrát célszerű alkalmazni, akadályozza meg, hogy a védőbúra és a drótkéfe megérintse egymást.** A tányér- és csészealakú kéfek átmérője a berendezésre gyakorolt nyomás és a centrifugális erők hatására megnövekedhet.

110 | Magyar

Kiegészítő figyelmeztetések és tájékoztató**Viseljen védőszemüveget.**

- ▶ **A rejtett vezetékek felkutatásához használjon alkalmas fémkereső készüléket, vagy kérje ki a helyi energiaellátó vállalat tanácsát.** Ha egy elektromos vezetékkel a berendezéssel megérint, ez tűzhez és áramütéshez vezethet. Egy gázvezeték megrongálása robbanást eredményezhet. Ha egy vízvezetékkel szakít meg, anyagi károk keletkeznek, vagy villamos áramütést kaphat.
- ▶ **Ha az áramellátás (például feszültségkiesés, vagy a hálózati csatlakozó dugó kihúzása következtében) megszakad, oldja fel és állítsa át a „KI” helyzetbe a be-/ki-kapcsolót.** Így meggátolhatja a berendezés akaratlan újraindulását.
- ▶ **Ne érjen hozzá a csiszoló és daraboló tárcsákhoz, amíg le nem hűltek.** Munka közben a tárcsák erősen felhevülnek.
- ▶ **A megmunkálásra kerülő munkadarabot megfelelően rögzítse.** Egy befogó szerkezettel vagy satuval rögzített munkadarab biztonságosabban van rögzítve, mintha csak a kezével tartaná.

A termék és alkalmazási lehetőségei leírása

**Olvassa el az összes biztonsági figyelmeztetést és előírást.**

A következőkben leírt előírások betartásának elmulasztása áramütésekhez, tűzhez és/vagy súlyos testi sérülésekhez vezethet.

Kérjük hajtja ki a kihajtható ábrás oldalt, és hagyja így kihajtván, miközben ezt a kezelési útmutatót olvassa.

Rendeltetészerű használat

Az elektromos kéziszerszám fémek korund csiszolótestekkel való csiszolására és lesorjázására szolgál.

Az elektromos kéziszerszám drótkéfével végzett munkákhoz is alkalmas.

Az ábrázolásra kerülő komponensek

A készülék ábrázolásra kerülő komponenseinek sorszámozása az elektromos kéziszerszámnak az ábra-oldalon található képére vonatkozik.

- 1 Rögzítőanya (GG5 6 S)
- 2 Nyitott védőbúra rögzítőcsavarral (GG5 6 S)
- 3 Csiszolóorsó
- 4 Felfogó karima (GG5 6 S)
- 5 Orsónyak

- 6 Be-/kikapcsoló
- 7 A be-/kikapcsoló bekapcsolás-
reteszelője/rögzítógombja
- 8 Gyorsbefogó anyja **SDS-elic** *
- 9 Rögzítőanya (GG5 6)
- 10 Befogó karima
- 11 Zárt védőbúra rögzítőanyákkal (GG5 6)
- 12 Felfogó karima (GG5 6)
- 13 Fogantyú (szigetelt fogantyú-felület)
- 14 Védőbúra rögzítőcsavar
- 15 Tartócsap
- 16 Rögzítőanya körmös kulcs
- 17 Indexjel
- 18 Biztosító gyűrű
- 19 Védőbúra rögzítő anyja
- 20 24 mm-es villáskulcs*

*A képeken látható vagy a szövegben leírt tartozékok részben nem tartoznak a standard szállítmányhoz. Tartozékprogramunkban valamennyi tartozék megtalálható.

Zaj és vibráció értékek

A zajmérési eredmények az EN 60745 szabványnak megfelelően kerültek meghatározásra.

A készülék A-értékelésű zajszintjének tipikus értékei: hangnyomásszint 86 dB(A); hangteljesítményszint 97 dB(A). Bizonytalanság K = 3 dB.

Viseljen fülvédőt!

a_n rezgési összértékek (a három irány vektorösszege) és K bizonytalanság az EN 60745 szabvány szerint:
Felületi csiszolás (nagyolás): $a_n < 2,5 \text{ m/s}^2$, $K = 1,5 \text{ m/s}^2$.

Az ezen előírásokban megadott rezgésszint az EN 60745 szabványban rögzített mérési módszerrel került meghatározásra és az elektromos kéziszerszámok összehasonlítására ez az érték felhasználható. Ez az érték a rezgési terhelés ideiglenes becslésére is alkalmas.

A megadott rezgésszint az elektromos kéziszerszám fő alkalmazási területein való használat során fellépő érték. Ha az elektromos kéziszerszámot más alkalmazásokra, eltérő betétszerszámokkal vagy nem kielégítő karbantartás mellett használják, a rezgésszint a fenti értéktől eltérhet. Ez az egész munkaidőre vonatkozó rezgési terhelést lényegesen megnövelheti.

A rezgési terhelés pontos megbecsüléséhez figyelembe kell venni azokat az időszakokat is, amikor a berendezés kikapcsolt állapotban van, vagy amikor be van ugyan kapcsolva, de nem kerül ténylegesen használatra. Ez az egész munkaidőre vonatkozó rezgési terhelést lényegesen csökkentheti.

Hozzon kiegészítő biztonsági intézkedéseket a kezelőnek a rezgések hatása elleni védelmére, például: Az elektromos kéziszerszám és a betétszerszámok karbantartása, a kezek melegen tartása, a munkamenetek megszervezése.

Műszaki adatok

Egyenes csiszoló		GG5 6	GG5 6 S
Cikkszám		0 601 214 0..	0 601 214 1..
Névleges felvett teljesítmény	W	1 200	1 150
Leadott teljesítmény	W	720	670
max. fordulatszám	perc ⁻¹	6 800	6 800
Csiszolóorsó menete		5/8"	M 14
orsó max. hossza	mm	27	31
Szerszámbe fogó egység	mm	16	20
legnagyobb csiszolótárcsa vastagság	mm	25	32
max. csiszolótest átmérő	mm	125	125
Súly az „EPTA-Procedure 01/2003” (2003/01 EPTA-eljárás) szerint	kg	3,9	3,9
Érintésvédelmi osztály		□/II	□/II

Az adatok [U] = 230 V névleges feszültségre vonatkoznak. Ettől eltérő feszültségek esetén és az egyes országok számára készült különleges kivitelekben ezek az adatok változhatnak.

A bekapcsolási folyamatok rövid időtartamú feszültségcsökkenést okoznak. Hátrányos hálózati viszonyok esetén ez negatív hatással lehet más berendezések működésére. Ha a hálózati impedancia alacsonyabb, mint 0,36 nem kell hálózati zavarokra számítani.

Megfelelőségi nyilatkozat 

Egyedüli felelőséggel kijelentjük, hogy a „Műszaki adatok” alatt leírt termék megfelel a következő szabványoknak, illetve irányadó dokumentumoknak: EN 60745 a 2011/65/EU, 2004/108/EK, 2006/42/EK irányelveknek megfelelően.

A műszaki dokumentációja (2006/42/EK) a következő helyen található:

Robert Bosch GmbH, PT/ETM9,
D-70745 Leinfelden-Echterdingen

Dr. Egbert Schneider Helmut Heinzelmann
Senior Vice President Head of Product Certification
Engineering PT/ETM9

Rpa. Schneider *i. V. Heinzelmann*

Robert Bosch GmbH, Power Tools Division
D-70745 Leinfelden-Echterdingen
28.03.2012

Összeszerelés

- ▶ **Az elektromos kéziszerszámon végzendő bármely munka megkezdése előtt húzza ki a csatlakozó dugót a dugaszolóaljzatból.**

A védőberendezések felszerelése

- ▶ **Állítsa úgy be a védőburát, hogy a kezelő irányába ne repülhessen ki szikra.**

Védőbúra csiszoláshoz (GG5 6 S) (lásd az „A” ábrát)

Helyezze fel a **2** védőburát az orsónyakra. A **2** védőbúra helyzetét a munka adottságainak megfelelően kell megválasztani. Reteszelve a **2** védőburát a **14** rögzítőcsavarral, és legalább 10 Nm nyomatékkal húzza meg a rögzítőcsavart.

Védőbúra csiszoláshoz (GG5 6) (lásd az „E” ábrát)

Helyezze fel a **11** védőburát az orsónyakra. A **11** védőbúra helyzetét a munka adottságainak megfelelően kell megválasztani. Reteszelve a **11** védőburát a két **19** rögzítőanyával, és legalább 10 Nm nyomatékkal húzza meg a rögzítőanyákat.

A csiszolószerszám felszerelése után zárja le a **11** védőburát, majd húzza meg szorosra a két szárnyasanyát.

A csiszolószerszámok felszerelése

A csiszolótesteknek pontosan körkörös mozgást kell végezniük. A nem körkörös futó csiszolótesteket ne használja tovább, hanem cserélje ki, vagy pedig egy lehúzókövel (külön tartozék) hozza rendbe.

A lehúzókövel az alap-csiszolótestből különleges alakú csiszolótesteket is ki lehet alakítani.

Ha menetes betéttel felszerelt csiszoló szerszámokat használ, ügyeljen arra, hogy a **3** csiszolótengegy vége ne érintse meg a csiszolószerszám furattal ellátott alaplapját.

GG5 6 S (lásd a „B” ábrát)

- Forgassa el a **3** csiszolótengegyt, amíg a **3** csiszolótengegyen található furat és a ház bemélyedései pontosan egy vonalba esnek. Dugja át a **15** tartócsapot a ház bemélyedéseibe és a **3** csiszolótengegy furatán.
- A készülékkel szállított **16** körmökkel lazítsa ki és szerelje le az **1** rögzítőanyát.
- Tisztítsa meg a **3** csiszolóorsót és valamennyi felszerelésre kerülő alkatrészt.
- Helyezze fel a csiszolótestet és a **16** kétkörmös kulccsal húzza meg szorosra az **1** rögzítőanyát. Ügyeljen arra, hogy a csiszolótest a **2** védőbúrában szabadon foroghasson.
- ▶ **Kúpos csiszolótesteket csak a 2 nyitott védőbúrával és a megfelelő befogó rendszerrel (1 befogó anyá és 4 felvevő karima) együtt használjon.**

112 | Magyar

GG5 6 (lásd az „F” ábrát)

- Forgassa el a **3** csiszolóhengelyt, amíg a **3** csiszolóhengelyen található furat és a ház bemélyedései pontosan egy vonalba esnek. Dugja át a **15** tartócsapot a ház bemélyedéseibe és a **3** csiszolóhengely furatán.
 - A **20** villáskulcsot (24 mm-es méret) az óramutató járásával ellenkező irányban forgatva oldja fel a **9** rögzítőanyát.
 - Vegye le a **10** befogókarimát.
 - Tisztítsa meg a **3** csiszolóorsót és valamennyi felszerelésre kerülő alkatrészt.
 - Tegye fel a csiszolótestet és a **10** befogókarimát és húzza meg szorosra a **20** villáskulccsal (kulcsméret 24 mm) a **9** rögzítőanyát. Ügyeljen arra, hogy a csiszolótest a **11** védőbúrában szabadon foroghasson.
- ▶ **Egyenes csiszolótesteket csak a 11 zárt védőbúrával és a megfelelő befogó rendszerrel (9 befogó anya, 10 befogó karima és 12 felvevő karima) együtt használjon.**

A felvevő karima kicserélése (lásd a „D” ábrát)**GG5 6 S**

A kúpos csiszolótestek rögzítéséhez használja a **4** felvevő karimát, az **1** befogó anyát és a **2** nyitott védőbúrát.

Egy csavarhúzóval emelje ki a **18** biztosító gyűrűt a **3** csiszolóhengely hornyából és vegye le a **4** felvevő karimát. Szerelje fel megfelelő módon a hozzáillő **4** felvevő karimát.

GG5 6

Az egyenes rögzítéséhez használja a **12** felvevő karimát, a **9** befogó anyát, a **10** befogó karimát és a **11** zárt védőbúrát.

Egy csavarhúzóval emelje ki a **18** biztosító gyűrűt a **3** csiszolóhengely hornyából és vegye le a **12** felvevő karimát. Szerelje fel megfelelő módon a hozzáillő **12** felvevő karimát.

Gyorsbefogó anya SDS-*click* (GG5 6 S) (lásd a „C” ábrát)

A csiszoló szerszámok gyors cseréjéhez további szerszámok alkalmazása nélkül az **1** befogó anya helyett a **8** gyorsbefogó anyát is lehet használni.

- ▶ **A 8 gyorsbefogó anyát kefékhez nem szabad használni.**

Csak hibátlan, kifogástalan 8 gyorsbefogó anyát használjon.

A felcsavaráskor ügyeljen arra, hogy a 8 gyorsbefogóanyának a felirattal ellátott oldala ne a csiszolótárcsa felé mutasson; a nyílnak a 17 indexjelre kell mutatnia.

Egy előírászerűen rögzített hibátlan gyorsbefogó anyát a recézett gyűrűnek az óramutató járásával ellentétes irányba való elforgatásával kézzel ki lehet lazítani. **Ha egy gyorsbefogóanyára beékelődött, és nem lehet kicsavarni, erre a célra sohase használjon fogót, hanem csak kizárólag a 16 körmoskulcsot.**

Por- és forgácselszívás

- ▶ Az ólomtartalmú festékrétegek, egyes fafajták, ásványok és fémek pora egészségkárosító hatású lehet. A poroknak a kezelő vagy a közelben tartózkodó személyek által történő megérintése vagy belégzése allergikus reakciókhoz és/vagy a légutak megbetegedését vonhatja maga után.

Egyes faporok, például tölgy- és bükkfaporok rákkeltő hatásúak, főleg ha a faanyag kezeléséhez más anyagok is vannak bennük (kromát, favedő vegyszerek). A készülékkel azbeszttel tartalmazó anyagokat csak szakembereknek szabad megmunkálniuk.

- Gondoskodjon a munkahely jó szellőztetéséről.
- Ehhez a munkához célszerű egy P2 szűrőosztályú porvédő álarcot használni.

A feldolgozásra kerülő anyagokkal kapcsolatban tartsa be az adott országban érvényes előírásokat.

- ▶ **Gondoskodjon arról, hogy a munkahelyén ne gyűlhessen össze por.** A porok könnyen meggyulladhatnak.

Üzemeltetés**Üzembe helyezés**

- ▶ **Ügyeljen a helyes hálózati feszültségre! Az áramforrás feszültségének meg kell egyeznie az elektromos kéziszerszám típusábláján található adatokkal. A 230 V-os berendezéseket 220 V hálózati feszültségről is szabad üzemeltetni.**

Be- és kikapcsolás

Az elektromos kéziszerszám **üzembe helyezéséhez** tolja el **először** előre a **7** bekapcsolás reteszeltét, majd **ezután** nyomja be és tartsa benyomva a **6** be-/kikapcsolót.

A benyomott **6** be-/kikapcsoló **reteszeléséhez** tolja tovább előre a benyomott **7** rögzítógombot.

Az elektromos kéziszerszám **kikapcsolásához** engedje el a **6** be-/kikapcsolót, illetve, ha az reteszelve van, nyomja be rövid időre a **6** be-/kikapcsolót, majd engedje el azt.

- ▶ **Minden használat előtt ellenőrizze a csiszolószerszámokat. Győződjön meg arról, hogy a csiszolószerszám helyesen van felszerelve és szabadon forog. Hajtson végre egy legalább 1 perces, terhelésmentes próbatűtést. Megrongálódott, nem kerek, vagy erősen berezgő csiszolószerszámokkal nem szabad dolgozni.** A megrongálódott csiszolószerszámok széttorhetnek és személyi sérüléseket okozhatnak.

Ha nem használja az elektromos kéziszerszámot, kapcsolja ki, hogy megtakarítsa az energiát.

Munkavégzési tanácsok

Az optimális eredményhez gyenge nyomással mozgassa ide-oda a csiszolótestet. A túl erős nyomás csökkenti az elektromos kéziszerszám teljesítőképességét és meggyorsítja a csiszolótest kopását.

Karbantartás és szerviz

Karbantartás és tisztítás

- ▶ **Az elektromos kéziszerszámon végződő bármely munka megkezdése előtt húzza ki a csatlakozó dugót a dugaszolóaljzatból.**
- ▶ **Tartsa mindig tisztán az elektromos kéziszerszámot és annak szellőzőnyílásait, hogy jól és biztonságosan dolgozhasson.**
- ▶ **Nehéz üzemeltetési feltételek esetén lehetőség szerint mindig használjon egy elszívó rendszert. Fújja ki gyakran a szellőzőnyílásokat, és iktasson be a hálózati vezeték elé egy hibaáram védőkapcsolót (FI).** Fémek megmunkálása során vezetőképes por juthat az elektromos kéziszerszám belsejébe. Ez hátrányos hatással lehet az elektromos kéziszerszám védőszigetelésére.

A tartozékokat gondosan tárolja és kezelje.

Ha a csatlakozó vezetékét ki kell cserélni, akkor a cserével csak a magát a Bosch céget, vagy egy Bosch elektromos kéziszerszám-műhely ügyfélszolgálatát szabad megbízni, nehogy a biztonságra veszélyes szituáció lépjen fel.

Ha az elektromos kéziszerszám a gondos gyártási és ellenőrzési eljárás ellenére egyszer mégis meghibásodna, akkor a javítással csak Bosch elektromos kéziszerszám-műhely ügyfélszolgálatát szabad megbízni.

Ha kérdései vannak, vagy pótalkatrészeket akar megrendelni, okvetlenül adja meg az elektromos kéziszerszám típus tábláján található 10-jegyű cikkszámot.

Vevőszolgálat és tanácsadás

A vevőszolgálat a terméke javításával és karbantartásával, valamint a pótalkatrészekkel kapcsolatos kérdésekre szívesen válaszol. A tartalékalkatrészekkel kapcsolatos robbantott ábrák és egyéb információ a következő címen található:

www.bosch-pt.com

A Bosch Vevőszolgálat szívesen segít Önnek, ha a termékek és tartozékok vásárlásával, alkalmazásával és beállításával kapcsolatos kérdései vannak.

Magyarország

Robert Bosch Kft.
1103 Budapest
Gyömrői út. 120.
Tel.: +36 (01) 431-3835
Fax: +36 (01) 431-3888

Eltávolítás

Az elektromos kéziszerszámokat, a tartozékokat és a csomagolást a környezetvédelmi szempontoknak megfelelően kell újrafelhasználásra előkészíteni.

Ne dobja ki az elektromos kéziszerszámokat a háztartási szemétkébe!

Csak az EU-tagországok számára:



A használt villamos és elektronikus berendezésekre vonatkozó 2002/96/EK sz. Európai Irányelvnek és ennek a megfelelő országok jogharmonizációjának megfelelően a már használhatatlan elektromos kéziszerszámokat külön össze kell gyűjteni és a környezetvédelmi szempontból megfelelő újra felhasználásra le kell adni.

A változtatások joga fenntartva.

Русский

Указания по безопасности

Общие указания по технике безопасности для электроинструментов

⚠ ПРЕДУПРЕЖДЕНИЕ Прочтите все указания и инструкции по технике безопасности.

Несоблюдение указаний и инструкций по технике безопасности может стать причиной поражения электрическим током, пожара и тяжелых травм.

Сохраняйте эти инструкции и указания для будущего использования.

Использованное в настоящих инструкциях и указаниях понятие «электроинструмент» распространяется на электроинструмент с питанием от сети (с сетевым шнуром) и на аккумуляторный электроинструмент (без сетевого шнура).

Безопасность рабочего места

- ▶ **Содержите рабочее место в чистоте и хорошо освещенным.** Беспорядок или неосвещенные участки рабочего места могут привести к несчастным случаям.
- ▶ **Не работайте с этим электроинструментом во взрывоопасном помещении, в котором находятся горючие жидкости, воспламеняющиеся газы или пыль.** Электроинструменты искрят, что может привести к воспламенению пыли или паров.
- ▶ **Во время работы с электроинструментом не допускайте близко к Вашему рабочему месту детей и посторонних лиц.** Отвлечшись, Вы можете потерять контроль над электроинструментом.

Электробезопасность

- ▶ **Штепсельная вилка электроинструмента должна подходить к штепсельной розетке. Ни в коем случае не изменяйте штепсельную вилку. Не применяйте переходные штекеры для электроинструментов с защитным заземлением.** Неизменные штепсельные вилки и подходящие штепсельные розетки снижают риск поражения электротоком.
- ▶ **Предотвращайте телесный контакт с заземленными поверхностями, как то: с трубами, элементами отопления, кухонными плитами и холодильниками.** При заземлении Вашего тела повышается риск поражения электротоком.

114 | Русский

- ▶ **Защищайте электроинструмент от дождя и сырости.** Проникновение воды в электроинструмент повышает риск поражения электротоком.
- ▶ **Не разрешается использовать шнур не по назначению, например, для транспортировки или подвески электроинструмента, или для вытягивания вилки из штепсельной розетки. Защищайте шнур от воздействия высоких температур, масла, острых кромок или подвижных частей электроинструмента.** Поврежденный или спутанный шнур повышает риск поражения электротоком.
- ▶ **При работе с электроинструментом под открытым небом применяйте пригодные для этого кабели-удлинители.** Применение пригодного для работы под открытым небом кабеля-удлинителя снижает риск поражения электротоком.
- ▶ **Если невозможно избежать применения электроинструмента в сыром помещении, подключайте электроинструмент через устройство защитного отключения.** Применение устройства защитного отключения снижает риск электрического поражения.

Безопасность людей

- ▶ **Будьте внимательными, следите за тем, что Вы делаете, и продуманно начинайте работу с электроинструментом. Не пользуйтесь электроинструментом в усталом состоянии или если Вы находитесь в состоянии наркотического или алкогольного опьянения или под воздействием лекарств.** Один момент невнимательности при работе с электроинструментом может привести к серьезным травмам.
- ▶ **Применяйте средства индивидуальной защиты и всегда защитные очки.** Использование средств индивидуальной защиты, как то: защитной маски, обуви на нескользящей подошве, защитного шлема или средств защиты органов слуха, – в зависимости от вида работы с электроинструментом снижает риск получения травм.
- ▶ **Предотвращайте непреднамеренное включение электроинструмента. Перед подключением электроинструмента к электропитанию и/или к аккумулятору убедитесь в выключенном состоянии электроинструмента.** Удержание пальца на выключателе при транспортировке электроинструмента и подключение к сети питания включенного электроинструмента чревато несчастными случаями.
- ▶ **Убирайте установочный инструмент или гаечные ключи до включения электроинструмента.** Инструмент или ключ, находящийся во вращающейся части электроинструмента, может привести к травмам.
- ▶ **Не принимайте неестественное положение корпуса тела. Всегда занимайте устойчивое положение и сохраняйте равновесие.** Благодаря этому Вы можете лучше контролировать электроинструмент в неожиданных ситуациях.
- ▶ **Носите подходящую рабочую одежду. Не носите широкую одежду и украшения. Держите волосы, одежду и рукавицы вдали от движущихся частей.** Широкая одежда, украшения или длинные волосы могут быть затянuty вращающимися частями.
- ▶ **При наличии возможности установки пылеотсасывающих и пылесборных устройств проверяйте их присоединение и правильное использование.** Применение пылесоса может снизить опасность, создаваемую пылью.

Применение электроинструмента и обращение с ним

- ▶ **Не перегружайте электроинструмент. Используйте для Вашей работы предназначенный для этого электроинструмент.** С подходящим электроинструментом Вы работаете лучше и надежнее в указанном диапазоне мощности.
- ▶ **Не работайте с электроинструментом при неисправном выключателе.** Электроинструмент, который не поддается включению или выключению, опасен и должен быть отремонтирован.
- ▶ **До начала наладки электроинструмента, перед заменой принадлежностей и прекращением работы отключайте штепсельную вилку от розетки сети и/или выньте аккумулятор.** Эта мера предосторожности предотвращает непреднамеренное включение электроинструмента.
- ▶ **Храните электроинструменты в недоступном для детей месте. Не разрешайте пользоваться электроинструментом лицам, которые не знакомы с ним или не читали настоящих инструкций.** Электроинструменты опасны в руках неопытных лиц.
- ▶ **Тщательно ухаживайте за электроинструментом. Проверяйте безупречную функцию и ход движущихся частей электроинструмента, отсутствие поломок или повреждений, отрицательно влияющих на функцию электроинструмента. Поврежденные части должны быть отремонтированы до использования электроинструмента.** Плохое обслуживание электроинструментов является причиной большого числа несчастных случаев.
- ▶ **Держите режущий инструмент в заточенном и чистом состоянии.** Заботливо ухоженные режущие инструменты с острыми режущими кромками режут заклиниваются и их легче вести.
- ▶ **Применяйте электроинструмент, принадлежности, рабочие инструменты и т. п. в соответствии с настоящими инструкциями. Учитывайте при этом рабочие условия и выполняемую работу.** Использование электроинструментов для непредусмотренных работ может привести к опасным ситуациям.

Сервис

- ▶ **Ремонт Вашего электроинструмента поручайте только квалифицированному персоналу и только с применением оригинальных запасных частей.** Этим обеспечивается безопасность электроинструмента.

Указания по технике безопасности для прямых шлифмашин

Общие указания по технике безопасности для шлифования и работ с проволочными щетками

- ▶ Этот электроинструмент предназначен для использования в качестве шлифмашинки и проволочной щетки. Примите во внимание все указания по технике безопасности, инструкции, изображения и данные, которые Вы получили вместе с электроинструментом. Несоблюдение нижеследующих указаний чревато поражением электрическим током, пожаром и/или тяжелыми травмами.
- ▶ Этот электроинструмент не пригоден для шлифования наждачной бумагой, полирования и абразивного отрезания. Применение электроинструмента не по назначению чревато опасностями и травмами.
- ▶ Не применяйте принадлежности, которые не предусмотрены изготовителем специально для настоящего электроинструмента и не рекомендуются им. Одна только возможность крепления принадлежностей на Вашем электроинструменте не гарантирует еще их надежное применение.
- ▶ Допустимое число оборотов рабочего инструмента должно быть не менее указанного на электроинструменте максимального числа оборотов. Оснастка, вращающаяся с большей, чем допустимо скоростью, может разорваться и разлететься в пространстве.
- ▶ Наружный диаметр и толщина рабочего инструмента должны соответствовать размерам Вашего электроинструмента. Неправильно соразмеренные рабочие инструменты не могут быть в достаточной степени защищены и могут выйти из-под контроля.
- ▶ Шлифовальные круги, фланцы, шлифовальные тарелки или другие принадлежности должны точно сидеть на шпинделе Вашего электроинструмента. Рабочие инструменты, неточно сидящие на шпинделе электроинструмента, вращаются с биением, сильно вибрируют и могут привести к потере контроля.
- ▶ Не применяйте поврежденные рабочие инструменты. Проверяйте каждый раз перед использованием рабочие инструменты, как то, шлифовальные круги, на сколы и трещины, шлифовальные тарелки на трещины, риски или сильный износ, проволочные щетки на незакрепленные или поломанные проволоки. После проверки и закрепления рабочего инструмента Вы и все находящиеся вблизи лица должны занять положение за пределами плоскости вращения рабочего инструмента, после чего включите электроинструмент на одну минуту на максимальное число оборотов. Поврежденные рабочие инструменты разрываются в большинстве случаев за это время контроля.
- ▶ Применяйте средства индивидуальной защиты. В зависимости от выполняемой работы применяйте защитный щиток для лица, защитное средство для глаз или защитные очки. Насколько уместно, применяйте противопылевой респиратор, средства защиты органов слуха, защитные перчатки или специальный фартук, которые защищают Вас от абразивных частиц и частиц материала. Глаза должны быть защищены от летающих в воздухе посторонних частиц, которые могут образовываться при выполнении различных работ. Противопылевой респиратор или защитная маска органов дыхания должны задерживать образующуюся при работе пыль. Продолжительное воздействие сильного шума может привести к потере слуха.
- ▶ Следите за тем, чтобы все лица находились на безопасном расстоянии от рабочего участка. Каждое лицо в пределах рабочего участка должно иметь средства индивидуальной защиты. Осколки детали или разорванных рабочих инструментов могут отлететь в сторону и стать причиной травм также и за пределами непосредственного рабочего участка.
- ▶ Держите электроинструмент только за изолированные поверхности рукояток, если Вы выполняете работы, при которых рабочий инструмент может попасть на скрытую электропроводку или на собственный сетевой шнур. Контакт с проводкой под напряжением может зарядить металлические части электроинструмента и привести к поражению электротоком.
- ▶ Держите шнур питания в стороне от вращающегося рабочего инструмента. Если Вы потеряете контроль над инструментом, то шнур питания может быть перерезан или захвачен вращающимся рабочим инструментом и Ваша кисть или рука может попасть под вращающийся рабочий инструмент.
- ▶ Никогда не выпускайте электроинструмент из рук, пока рабочий инструмент полностью не остановится. Вращающийся рабочий инструмент может зацепиться за опорную поверхность и в результате Вы можете потерять контроль над электроинструментом.
- ▶ Выключайте электроинструмент при транспортировке. Ваша одежда может быть случайно захвачена вращающимся рабочим инструментом, и рабочий инструмент может нанести Вам травму.
- ▶ Регулярно очищайте вентиляционные прорези Вашего электроинструмента. Вентилятор двигателя затягивает пыль в корпус, и большое скопление металлической пыли может привести к электрической опасности.
- ▶ Не пользуйтесь электроинструментом вблизи горючих материалов. Искры могут воспламенить эти материалы.
- ▶ Не применяйте рабочие инструменты, требующие применение охлаждающих жидкостей. Применение воды или других охлаждающих жидкостей может привести к поражению электротоком.

116 | Русский

Обратный удар и соответствующие предупреждающие указания

- ▶ **Обратный удар** – это внезапная реакция в результате заедания или блокирования вращающегося рабочего инструмента, как то, шлифовального круга, шлифовальной тарелки, проволочной щетки и т. д., ведущая к резкому останову вращающегося рабочего инструмента. При этом неконтролируемый электроинструмент ускоряется на месте блокировки против направления вращения рабочего инструмента. Если шлифовальный круг заедает или блокируется в заготовке, то погруженная в заготовку кромка шлифовального круга может быть зажата и в результате привести к выскакиванию круга из заготовки или к обратному удару. При этом шлифовальный круг движется на оператора или от него, в зависимости от направления вращения круга на месте блокирования. При этом шлифовальный круг может сломаться. Обратный удар является следствием неправильного использования электроинструмента или ошибки оператора. Он может быть предотвращен описанными ниже мерами предосторожности.
- ▶ **Крепко держите электроинструмент, Ваше тело и руки должны занять положение, в котором Вы можете противодействовать обратным силам. При наличии, всегда применяйте дополнительную рукоятку, чтобы как можно лучше противодействовать обратным силам или реакционным моментам при наборе оборотов.** Оператор может подходящими мерами предосторожности противодействовать силам обратного удара и реакционным силам.
- ▶ **Ваша рука никогда не должна быть вблизи вращающегося рабочего инструмента.** При обратном ударе рабочий инструмент может отскочить Вам на руку.
- ▶ **Держитесь в стороне от участка, куда при обратном ударе будет перемещаться электроинструмент.** Обратный удар перемещает электроинструмент в противоположном направлении к движению шлифовального круга в месте блокирования.
- ▶ **Особенно осторожно работайте на углах, острых кромках и т. д. Предотвращайте отскок рабочего инструмента от заготовки и его заклинивание.** Вращающийся рабочий инструмент склонен к заклиниванию на углах, острых кромках и при отскоке. Это вызывает потерю контроля или обратный удар.
- ▶ **Не применяйте пильные цепи или пильные полотна.** Такие рабочие инструменты часто становятся причиной обратного удара или потери контроля над электроинструментом.

Специальные указания по технике безопасности для шлифования

- ▶ **Применяйте допущенные исключительно для Вашего электроинструмента абразивные инструменты и предусмотренные для них защитные кожухи.** Абразивные инструменты, не предусмотренные для этого электроинструмента, не могут быть достаточно закрыты и представляют собой опасность.

- ▶ **Защитный кожух необходимо надежно установить на электроинструменте и настроить с максимальным уровнем безопасности таким образом, чтобы в сторону пользователя смотрела как можно меньшая часть неприкрытого абразивного инструмента.**

Защитный кожух помогает защитить пользователя от обломков, случайного контакта с абразивным инструментом и искрами, от которых может воспламениться одежда.

- ▶ **Абразивные инструменты допускаются применять только для рекомендуемых работ. Например: Никогда не шлифуйте боковой поверхностью отрезного круга.** Отрезные круги предназначены для съема материала кромкой. Воздействием боковых сил на этот абразивный инструмент можно сломать его.
- ▶ **Всегда применяйте неповрежденные зажимные фланцы с правильными размерами и формой для выбранного Вами шлифовального круга.** Правильные фланцы являются опорой для шлифовального круга и уменьшают опасность его поломки. Фланцы для отрезных кругов могут отличаться от фланцев для шлифовальных кругов.
- ▶ **Не применяйте изношенные шлифовальные круги больших электроинструментов.** Шлифовальные круги для больших электроинструментов изготовлены не для высоких скоростей вращения маленьких электроинструментов, и их может разорвать.

Особые предупреждающие указания для работ с проволочными щетками

- ▶ **Учитывайте, что проволочные щетки теряют проволоки также и при нормальной работе. Не перегружайте проволоки чрезмерным усилием прижатия.** Отлетающие куски проволоки могут легко проникнуть через тонкую одежду и/или кожу.
- ▶ **Если для работы рекомендуется использовать защитный кожух, то исключайте соприкосновение проволочной щетки с кожухом.** Тарельчатые и чашечные щетки могут увеличивать свой диаметр под действием усилия прижатия и центрифугальных сил.

Дополнительные предупредительные указания
Используйте защитные очки.

- ▶ **Используйте соответствующие металлоискатели для нахождения спрятанных в стене труб или проводки или обращайтесь за справкой в местное коммунальное предприятие.** Контакт с электропроводкой может привести к пожару и поражению электротоком. Повреждение газопровода может привести к взрыву. Повреждение водопровода ведет к нанесению материального ущерба или может вызвать поражение электротоком.

- ▶ **Снимите фиксацию выключателя и установите его в положение Выкл., если был перебой в электроснабжении, например, при исчезновении электричества в сети или вытаскивании вилки из розетки.** Этим предотвращается неконтролируемый повторный запуск.
- ▶ **Не прикасайтесь к шлифовальным и отрезным кругам, пока они не остынут.** Круги очень нагреваются во время работы.
- ▶ **Закрепляйте заготовку.** Заготовка, установленная в зажимное приспособление или в тиски, удерживается более надежно, чем в Вашей руке.

Описание продукта и услуг



Прочтите все указания и инструкции по технике безопасности. Упущения в отношении указаний и инструкций по технике безопасности могут стать причиной поражения электрическим током, пожара и тяжелых травм.

Пожалуйста, откройте раскладную страницу с иллюстрациями электроинструмента и оставляйте ее открытой, пока Вы изучаете руководство по эксплуатации.

Применение по назначению

Электроинструмент предназначен для шлифования и снятия с металла заусенцев с помощью корундовых абразивных инструментов.

Электроинструмент пригоден также и для работ с проволочными щетками.

Изображенные составные части

Нумерация представленных компонентов выполнена по изображению на странице с иллюстрациями.

- 1 Зажимная гайка (GGS 6 S)
 - 2 Открытый защитный кожух с фиксирующим винтом (GGS 6 S)
 - 3 Шлифовальный шпиндель
 - 4 Опорный фланец (GGS 6 S)
 - 5 Шейка шпинделя
 - 6 Выключатель
 - 7 Блокатор выключателя
 - 8 Быстрозажимная гайка **SDS-*cl*** *
 - 9 Зажимная гайка (GGS 6)
 - 10 Прижимной фланец
 - 11 Закрытый защитный кожух с фиксирующими гайками (GGS 6)
 - 12 Опорный фланец (GGS 6)
 - 13 Рукоятка (с изолированной поверхностью)
 - 14 Крепежный винт защитного кожуха
 - 15 Фиксирующий штифт
 - 16 Двусторонний гаечный ключ для зажимных гаек
 - 17 Индексная метка
 - 18 Стопорное кольцо
 - 19 Фиксирующая гайка защитного кожуха
 - 20 Гаечный ключ 24 мм*
- *Изображенные или описанные принадлежности не входят в стандартный объем поставки. Полный ассортимент принадлежностей Вы найдете в нашей программе принадлежностей.

Данные по шуму и вибрации

Уровень шума определен в соответствии с европейской нормой EN 60745.

A-взвешенный уровень шума от электроинструмента составляет обычно: уровень звукового давления 86 дБ(A); уровень звуковой мощности 97 дБ(A). Недостоверность K = 3 дБ.

Применяйте средства защиты органов слуха!

Суммарная вибрация a_h (векторная сумма трех направлений) и погрешность K определены в соответствии с EN 60745:

Шлифование поверхности (обдирочное): $a_h < 2,5 \text{ м/с}^2$, $K = 1,5 \text{ м/с}^2$.

Указанный в настоящих инструкциях уровень вибрации измерен по методике измерения, прописанной в стандарте EN 60745, и может быть использован для сравнения электроинструментов. Он пригоден также для предварительной оценки вибрационной нагрузки.

Уровень вибрации указан для основных видов работы с электроинструментом. Однако если электроинструмент будет использован для выполнения других работ с применением рабочих инструментов, не предусмотренных изготовителем, или техническое обслуживание не будет отвечать предписаниям, то уровень вибрации может быть иным. Это может значительно повысить вибрационную нагрузку в течение всей продолжительности работы. Для точной оценки вибрационной нагрузки в течение определенного временного интервала нужно учитывать также и время, когда инструмент выключен или, хотя и включен, но не находится в работе. Это может значительно сократить нагрузку от вибрации в расчете на полное рабочее время.

Предусмотрите дополнительные меры безопасности для защиты оператора от воздействия вибрации, например: техническое обслуживание электроинструмента и рабочих инструментов, меры по поддержанию рук в тепле, организация технологических процессов.

118 | Русский

Технические данные

Прямая шлифмашина		GGS 6	GGS 6 S
Товарный №		0 601 214 0..	0 601 214 1..
Ном. потребляемая мощность	Вт	1 200	1 150
Полезная мощность	Вт	720	670
Макс. число оборотов	мин ⁻¹	6 800	6 800
Резьба шлифовального шпинделя		5/8"	M 14
Макс. длина шпинделя	мм	27	31
Патрон	мм	16	20
Макс. толщина шлифовального круга	мм	25	32
Макс. диаметр абразивного инструмента	мм	125	125
Вес согласно EPTA-Procedure 01/2003	кг	3,9	3,9
Класс защиты		□/II	□/II

Параметры указаны для номинального напряжения [U] 230 В. При других значениях напряжения, а также в специфическом для страны исполнении инструмента возможны иные параметры.

Процессы включения вызывают кратковременные падения напряжения. При неблагоприятных условиях в сети возможно отрицательное воздействие на другие приборы. При полном сопротивлении сети не более 0,36 Ом никаких помех не ожидается.

Заявление о соответствии 

С полной ответственностью мы заявляем, что описанный в разделе «Технические данные» продукт соответствует нижеследующим стандартам или нормативным документам: EN 60745 согласно положениям Директив 2011/65/ЕС, 2004/108/ЕС, 2006/42/ЕС.

Техническая документация (2006/42/ЕС):
Robert Bosch GmbH, PT/ETM9,
D-70745 Leinfelden-Echterdingen

Dr. Egbert Schneider Helmut Heinzelmann
Senior Vice President Head of Product Certification
Engineering PT/ETM9



Robert Bosch GmbH, Power Tools Division
D-70745 Leinfelden-Echterdingen
28.03.2012

Сборка

- ▶ **Перед любыми манипуляциями с электроинструментом вытаскивайте штепсель из розетки.**

Установка защитных устройств

- ▶ **Защитные кожухи устанавливайте так, чтобы они предотвращали полет искр в направлении оператора.**

Защитный кожух для шлифования (GGS 6 S) (см. рис. А)

Наденьте защитный кожух **2** на шейку шпинделя. Настройте положение защитного кожуха **2** в зависимости от потребностей рабочей операции. Зафиксируйте защитный кожух **2** с помощью крепежного винта **14**. Затем затяните крепежный винт с минимальным моментом затяжки 10 Нм.

Защитный кожух для шлифования (GGS 6) (см. рис. Е)

Наденьте защитный кожух **11** на шейку шпинделя. Настройте положение защитного кожуха **11** в зависимости от потребностей рабочей операции. Зафиксируйте защитный кожух **11** с помощью обеих фиксирующих гаек **19** и затяните фиксирующие гайки минимум с моментом затяжки 10 Нм.

После монтажа шлифовального инструмента закройте защитный кожух **11** и затяните обе барашковые гайки.

Установка шлифовальных инструментов

Абразивный инструмент должен вращаться точно концентрично. Не применяйте неконцентричные абразивные инструменты, замените их либо подправьте с помощью точильного камня (принадлежности). При помощи точильного камня абразивному инструменту базовой формы можно придавать специальные конфигурации.

Если Вы используете абразивные инструменты с резьбовой вставкой, следите за тем, чтобы конец шлифовального шпинделя **3** не соприкасался с дырчатым днищем абразивного инструмента.

GGS 6 S (см. рис. В)

- Поверните шлифовальный шпиндель **3** так, чтобы отверстие в шлифовальном шпинделе **3** находилось на одной оси с выемками на корпусе. Вставьте фиксирующий штифт **15** в выемки на корпусе и отверстие шлифовального шпинделя **3**.
- Отпустите зажимную гайку **1** поставленным ключом для круглых гаек с двумя торцовыми отверстиями **16** и снимите ее.
- Очищайте шлифовальный шпиндель **3** и все монтируемые части.
- Наденьте абразивный инструмент и затяните зажимную гайку **1** с помощью двустороннего гаечного ключа **16**. Следите за тем, чтобы абразивный инструмент мог свободно вращаться в защитном кожухе **2**.

- ▶ **Используйте конические абразивные инструменты только в сочетании с открытым защитным кожухом 2 и подходящей системой зажима (зажимная гайка 1 и опорный фланец 4).**

GGG 6 (см. рис. F)

- Поверните шлифовальный шпиндель 3 так, чтобы отверстие в шлифовальном шпинделе 3 находилось на одной оси с выемками на корпусе. Вставьте фиксирующий штифт 15 в выемки на корпусе и отверстие шлифовального шпинделя 3.
- Ослабьте зажимную гайку 9 с помощью гаечного ключа 20 (размер зева 24 мм), повернув ее против часовой стрелки.
- Снимите зажимной фланец 10.
- Очищайте шлифовальный шпиндель 3 и все монтируемые части.
- Установите абразивный инструмент и прижимной фланец 10 и затяните зажимную гайку 9 гаечным ключом 20 (размер зева 24 мм). Следите за тем, чтобы абразивный инструмент мог свободно вращаться в защитном кожухе 11.
- ▶ **Используйте прямые абразивные инструменты только в сочетании с закрытым защитным кожухом 11 и подходящей системой зажима (зажимная гайка 9, прижимной фланец 10 и опорный фланец 12).**

Замена опорного фланца (см. рис. D)

GGG 6 S

Для крепления конических абразивных инструментов используйте опорный фланец 4, зажимную гайку 1 и открытый защитный кожух 2.

Приподнимите с помощью отвертки стопорное кольцо 18 в пазах шлифовального шпинделя 3 и снимите опорный фланец 4. Монтируйте соответствующим образом подходящий опорный фланец 4.

GGG 6

Для крепления прямых абразивных инструментов используйте опорный фланец 12, зажимную гайку 9, прижимной фланец 10 и закрытый защитный кожух 11.

Приподнимите с помощью отвертки стопорное кольцо 18 в пазах шлифовального шпинделя 3 и снимите опорный фланец 12. Монтируйте соответствующим образом подходящий опорный фланец 12.

Быстрозажимная гайка SDS-*cllic* (GGG 6 S) (см. рис. C)

Для простой смены шлифовального инструмента без применения инструментов Вы можете использовать вместо зажимной гайки 1 быстрозажимную гайку 8.

- ▶ **Не используйте быстрозажимную гайку 8 для крепления щеток.**

Применяйте только безупречную, не имеющую повреждений быстрозажимную гайку 8.

При навинчивании следите за тем, чтобы сторона гайки с надписью 8 не была обращена к шлифовальному кругу; стрелка должна показывать на индексную метку 17.

Правильно закрепленную, исправную быстрозажимную гайку Вы можете отвинтить рукой, вращая кольцо с накаткой против часовой стрелки. **Никогда не отвинчивайте «припекшую» быстрозажимную гайку цангой, а применяйте ключ для круглых гаек с двумя отверстиями 16.**

Отсос пыли и стружки

- ▶ Пыль некоторых материалов, как напр., красок с содержанием свинца, некоторых сортов древесины, минералов и металлов, может быть вредной для здоровья. Прикосновение к пыли и попадание пыли в дыхательные пути может вызвать аллергические реакции и/или заболевания дыхательных путей оператора или находящегося вблизи персонала. Определенные виды пыли, напр., дуба и бука, считаются канцерогенными, особенно совместно с присадками для обработки древесины (хромат, средство для защиты древесины). Материал с содержанием асбеста разрешается обрабатывать только специалистам.
 - Хорошо проветривайте рабочее место.
 - Рекомендуется пользоваться респираторной маской с фильтром класса P2.
- Соблюдайте действующие в Вашей стране предписания для обрабатываемых материалов.
- ▶ **Избегайте скопления пыли на рабочем месте.** Пыль может легко воспламениться.

Работа с инструментом

Включение электроинструмента

- ▶ **Учитывайте напряжение сети! Напряжение источника тока должно соответствовать данным на заводской табличке электроинструмента. Электроинструменты на 230 В могут работать также и при напряжении 220 В.**

Включение/выключение

Для **включения** электроинструмента сдвиньте **сначала** блокиратор выключателя 7 вперед, нажмите **затем** на выключатель 6 и держите его нажатым.

Для **фиксации** нажатого выключателя 6 сдвиньте блокиратор 7 дальше вперед.

Для **выключения** электроинструмента отпустите выключатель 6 или, если он зафиксирован, нажмите коротко на выключатель 6 и затем отпустите его.

- ▶ **Проверяйте шлифовальный инструмент перед применением. Шлифовальный инструмент должен быть безупречно установлен и свободно вращаться. Выполните пробное включение в течение не менее 1 минуты без нагрузки. Не применяйте поврежденные шлифовальные инструменты и инструменты, имеющие отклонения от округлости или вибрирующие.** Поврежденные шлифовальные инструменты могут разорваться и нанести травмы.

Если Вы не пользуетесь электроинструментом, выключайте его в целях экономии электроэнергии.

120 | Русский

Указания по применению

Слегка надавливая, водите абразивным инструментом туда-сюда для достижения оптимальных результатов работы. Слишком сильное надавливание снижает производительность электроинструмента и приводит к быстрому износу абразивного инструмента.

Техобслуживание и сервис**Техобслуживание и очистка**

- ▶ **Перед любыми манипуляциями с электроинструментом вытаскивайте штепсель из розетки.**
- ▶ **Для обеспечения качественной и безопасной работы следует постоянно содержать электроинструмент и вентиляционные щели в чистоте.**
- ▶ **При экстремальных условиях работы всегда используйте по возможности отсасывающее устройство. Часто продувайте вентиляционные щели и подключайте электроинструмент через устройство защитного отключения (УЗО).** При обработке металлов внутри электроинструмента может откладываться токопроводящая пыль. Это может иметь негативное воздействие на защитную изоляцию электроинструмента.

Заботливо храните и обращайтесь с принадлежностями.

Если требуется поменять шнур, обращайтесь на фирму Bosch или в авторизованную сервисную мастерскую для электроинструментов Bosch.

Если электроинструмент, несмотря на тщательные методы изготовления и испытания, выйдет из строя, то ремонт следует производить силами авторизованной сервисной мастерской для электроинструментов фирмы Bosch.

Пожалуйста, во всех запросах и заказах запчастей обязательно указывайте 10-значный товарный номер по заводской табличке электроинструмента.

Сервисное обслуживание и консультация покупателей

Сервисный отдел ответит на все Ваши вопросы по ремонту и обслуживанию Вашего продукта, а также по запчастям. Монтажные чертежи и информацию по запчастям Вы найдете также по адресу:

www.bosch-pt.com

Коллектив консультантов Bosch охотно поможет Вам в вопросах покупки, применения и настройки продуктов и принадлежностей.

Для региона: Россия, Беларусь, Казахстан

Гарантийное обслуживание и ремонт электроинструмента, с соблюдением требований и норм изготовителя производится на территории всех стран только в фирменных или авторизованных сервисных центрах «Роберт Бош».

ПРЕДУПРЕЖДЕНИЕ! Использование контрафактной продукции опасно в эксплуатации, может привести к ущербу для Вашего здоровья. Изготовление и

распространение контрафактной продукции преследуется по Закону в административном и уголовном порядке.

Россия

ООО «Роберт Бош»

Сервисный центр по обслуживанию электроинструмента
ул. Академика Королева, стр. 13/5
129515, Москва

Россия

Тел.: +7 (800) 100 800 7

E-Mail: pt-service.ru@bosch.com

Полную информацию о расположении сервисных центров

Вы можете получить на официальном сайте

www.bosch-pt.ru либо по телефону справочно-сервисной службы Bosch 8-800-100-8007 (звонок бесплатный).

Беларусь

ИП «Роберт Бош» ООО

Сервисный центр по обслуживанию электроинструмента
ул. Тимирязева, 65А-020
220035, г. Минск

Беларусь

Тел.: +375 (17) 254 78 71

Тел.: +375 (17) 254 79 15/16

Факс: +375 (17) 254 78 75

E-Mail: pt-service.by@bosch.com

Официальный сайт: www.bosch-pt.by

Казахстан

ТОО «Роберт Бош»

Сервисный центр по обслуживанию электроинструмента
пр. Райымбека/ул. Коммунальная, 169/1
050050 г. Алматы

Казахстан

Тел.: +7 (727) 232 37 07

Факс: +7 (727) 233 07 87

E-Mail: pt-service.ka@bosch.com

Официальный сайт: www.bosch-pt.kz

Утилизация

Отслужившие свой срок электроинструменты, принадлежности и упаковку следует сдавать на экологически чистую рекуперацию отходов.

Не выбрасывайте электроинструменты в бытовой мусор!

Только для стран-членов ЕС:

Согласно Европейской Директиве 2002/96/ЕС о старых электрических и электронных инструментах и приборах и адекватному предписанию национального права, отслужившие свой срок электроинструменты должны

отдельно собираться и сдаваться на экологически чистую утилизацию.

Возможны изменения.

Українська

Вказівки з техніки безпеки

Загальні застереження для електроприладів

⚠ ПОПЕРЕДЖЕННЯ Прочитайте всі застереження і вказівки.

Недотримання застережень і вказівок може призвести до ураження електричним струмом, пожежі та/або серйозних травм.

Добре зберігайте на майбутнє ці попередження і вказівки.

Під поняттям «електроприлад» в цих застереженнях мається на увазі електроприлад, що працює від мережі (з електрокабелем) або від акумуляторної батареї (без електрокабелю).

Безпека на робочому місці

- ▶ **Тримайте своє робоче місце в чистоті і забезпечте добре освітлення робочого місця.** Безлад або погане освітлення на робочому місці можуть призвести до нещасних випадків.
- ▶ **Не працюйте з електроприладом у середовищі, де існує небезпека вибуху внаслідок присутності горючих рідин, газів або пилу.** Електроприлади можуть породжувати іскри, від яких може займатися пил або пари.
- ▶ **Під час праці з електроприладом не підпускайте до робочого місця дітей та інших людей.** Ви можете втратити контроль над приладом, якщо Ваша увага буде відвернута.

Електрична безпека

- ▶ **Штепсель електроприладу повинен підходити до розетки. Не дозволяється міняти щось в штепселі.** Для роботи з електроприладами, що мають захисне заземлення, не використовуйте адаптери. Використання оригінального штепселя та належної розетки зменшує ризик ураження електричним струмом.
- ▶ **Уникайте контакту частин тіла із заземленими поверхнями, як напр., трубами, батареями опалення, плитами та холодильниками.** Коли Ваше тіло заземлене, існує збільшена небезпека ураження електричним струмом.
- ▶ **Захищайте прилад від дощу і вологи.** Попадання води в електроприлад збільшує ризик ураження електричним струмом.
- ▶ **Не використовуйте кабель для перенесення електроприладу, підвішування або витягування штепселя з розетки. Захищайте кабель від тепла, олії, гострих країв та деталей приладу, що рухаються.** Пошкоджений або закручений кабель збільшує ризик ураження електричним струмом.
- ▶ **Для зовнішніх робіт обов'язково використовуйте лише такий подовжувач, що придатний для зовнішніх робіт.** Використання подовжувача, що розрахований на зовнішні роботи, зменшує ризик ураження електричним струмом.

- ▶ **Якщо не можна запобігти використанню електроприладу у вологому середовищі, використовуйте пристрій захисного вимкнення.** Використання пристрою захисного вимкнення зменшує ризик ураження електричним струмом.

Безпека людей

- ▶ **Будьте уважними, слідкуйте за тим, що Ви робите, та розсудливо поведіться під час роботи з електроприладом. Не користуйтеся електроприладом, якщо Ви стомлені або знаходитесь під дією наркотиків, спиртних напоїв або ліків.** Мить неуважності при користуванні електроприладом може призвести до серйозних травм.
 - ▶ **Вдягайте особисте захисне спорядження та обов'язково вдягайте захисні окуляри.** Вдягання особистого захисного спорядження, як напр., – в залежності від виду робіт – захисної маски, спецвзуття, що не ковзається, каски та навушників, зменшує ризик травм.
 - ▶ **Уникайте випадкового вмикання. Перш ніж увімкнути електроприлад в електромережу або під'єднати акумуляторну батарею, брати його в руки або переносити, впевніться в тому, що електроприлад вимкнутий.** Тримання пальця на вимикачі під час перенесення електроприладу або підключення в розетку увімкнутого приладу може призвести до травм.
 - ▶ **Перед тим, як вмикати електроприлад, приборіть налагоджувальні інструменти та гайковий ключ.** Перебування налагоджувального інструмента або ключа в частині приладу, що обертається, може призвести до травм.
 - ▶ **Уникайте неприродного положення тіла. Зберігайте стійке положення та завжди зберігайте рівновагу.** Це дозволить Вам краще зберігати контроль над електроприладом у несподіваних ситуаціях.
 - ▶ **Вдягайте придатний одяг. Не вдягайте просторий одяг та прикраси. Не підставляйте волосся, одяг та рукавиці до деталей приладу, що рухаються.** Просторий одяг, довге волосся та прикраси можуть потрапити в деталі, що рухаються.
 - ▶ **Якщо існує можливість монтувати пиловідсмоктувальні або пилоуловлюючі пристрої, переконайтеся, щоб вони були добре під'єднані та правильно використовувалися.** Використання пиловідсмоктувального пристрою може зменшити небезпеки, зумовлені пилом.
- Правильне поводження та користування електроприладами**
- ▶ **Не перевантажуйте прилад. Використовуйте такий прилад, що спеціально призначений для відповідної роботи.** З придатним приладом Ви з меншим ризиком отримаєте кращі результати роботи, якщо будете працювати в зазначеному діапазоні потужності.
 - ▶ **Не користуйтеся електроприладом з пошкодженим вимикачем.** Електроприлад, який не можна увімкнути або вимкнути, є небезпечним і його треба відремонтувати.

122 | Українська

- ▶ **Перед тим, як регулювати що-небудь на приладі, міняти приладдя або ховати прилад, витягніть штепсель із розетки та/або витягніть акумуляторну батарею.** Ці попереджувальні заходи з техніки безпеки зменшують ризик випадкового запуску приладу.
 - ▶ **Ховайте електроприлади, якими Ви саме не користуєтесь, від дітей. Не дозволяйте користуватися електроприладом особам, що не знайомі з його роботою або не читали ці вказівки.** У разі застосування недосвідченими особами прилади несуть в собі небезпеку.
 - ▶ **Старанно доглядайте за електроприладом. Перевіряйте, щоб рухомі деталі приладу бездоганно працювали та не заїдали, не були пошкодженими або настільки пошкодженими, щоб це могло вплинути на функціонування електроприладу. Пошкоджені деталі треба відремонтувати, перш ніж користуватися ними знов.** Велика кількість нещасних випадків спричиняється поганим доглядом за електроприладами.
 - ▶ **Тримайте різальні інструменти нагостреними та в чистоті.** Старанно доглянуті різальні інструменти з гострим різальним краєм менше застряють та легші в експлуатації.
 - ▶ **Використовуйте електроприлад, приладдя до нього, робочі інструменти т. і. відповідно до цих вказівок. Беріть до уваги при цьому умови роботи та специфіку виконуваної роботи.** Використання електроприладів для робіт, для яких вони не передбачені, може призвести до небезпечних ситуацій.
- Сервіс**
- ▶ **Відавайте свій прилад на ремонт лише кваліфікованим фахівцям та лише з використанням оригінальних запчастин.** Це забезпечить безпечність приладу на довгий час.

Вказівки з техніки безпеки для прямих шліфмашин

Загальні вказівки з техніки безпеки для шліфування і виконання робіт з дротяними щітками

- ▶ **Цей електроприлад може використовуватися в якості шліфмашини і дротяної щітки. Зважайте на всі правила з техніки безпеки, вказівки, зображення приладу і його технічні дані, що Ви отримали разом з електроприладом.** Недодержання нижчеподаних вказівок може призводити до ураження електричним струмом, пожежі і/або важких тілесних ушкоджень.
- ▶ **Цей електроприлад не призначений для шліфування наждаком, полірування і відрізання шліфувальним кругом.** Використання електроприладу з метою, для якої він не передбачений, може створювати небезпечну ситуацію і призводити до тілесних ушкоджень.
- ▶ **Використовуйте лише приладдя, що передбачене і рекомендоване виробником чем спеціально для цього електроприладу.** Сама лише можливість закріплення приладдя на Вашому електроприладі не гарантує його безпечне використання.
- ▶ **Допустима кількість обертів робочого інструмента повинна як мінімум відповідати максимальній кількості обертів, що зазначена на електроприладі.** Приладдя, що обертається швидше дозволеного, може зламатися і розлетітися.
- ▶ **Зовнішній діаметр і товщина робочого інструмента повинна відповідати параметрам Вашого електроприладу.** При неправильних розмірах робочого інструмента існує небезпека того, що робочий інструмент буде недостатньо прикриватися та Ви можете втратити контроль над ним.
- ▶ **Шліфувальні круги, фланці, опорні шліфувальні тарілки та інше приладдя повинне точно підходити до шліфувального шпинделя Вашого електроінструменту.** Робочий інструмент, що не точно підходить до шліфувального шпинделя, обертається нерівномірно, сильно вібрує і може призводити до втрати контролю над ним.
- ▶ **Не використовуйте пошкоджений робочий інструмент. Перед кожним використанням перевіряйте робочі інструменти, зокрема, шліфувальні круги на відламки та тріщини, опорні шліфувальні тарілки на тріщини, знос або сильне притуплення, дротяні щітки на розхитані або зламані дроти.** Якщо електроприлад або робочий інструмент впав, перевірте, чи не пошкодився він, або використовуйте непошкоджений робочий інструмент. Після перевірки і монтажу робочого інструмента Ви самі і інші особи, що знаходяться поблизу, повинні стати так, щоб не знаходитися в площині робочого інструмента, що обертається, після чого увімкніть електроприлад на одну хвилину на максимальну кількість обертів. Пошкоджені робочі інструменти більшістю ламаються під час такої перевірки.
- ▶ **Вдягайте особисте захисне спорядження. В залежності від виду робіт використовуйте захисну маску, захист для очей або захисні окуляри. За необхідністю вдягайте респіратор, навушники, захисні рукавиці або спеціальний фартух, щоб захистити себе від невеличких частинок, що утворюються під час шліфування, та частинок матеріалу.** Очі повинні бути захищені від відлетілих чужорідних тіл, що утворюються при різних видах робіт. Респіратор або маска повинні відфільтровувати пил, що утворюється під час роботи. При тривалій роботі при гучному шумі можна втратити слух.
- ▶ **Слідкуйте за тим, щоб інші особи дотримувалися безпечної відстані від Вашої робочої зони. Кожен, хто заходить у робочу зону, повинен мати особисте захисне спорядження.** Уламки оброблюваного матеріалу або зламаних робочих інструментів можуть відлітати та спричиняти тілесні ушкодження навіть за межами безпосередньої робочої зони.

- ▶ **При роботах, коли робочий інструмент може зачепити заховану електропроводку або власний кабель живлення, тримайте прилад за ізольовані рукоятки.** Зачеплення проводки, що знаходиться під напругою, може заряджувати також і металеві частини приладу та призводити до ураження електричним струмом.
- ▶ **Тримайте шнур живлення на відстані від робочого інструмента, що працює.** При втраті контролю над приладом може перерізатися або захопитися шнур живлення та Ваша рука може потрапити під робочий інструмент, що обертається.
- ▶ **Перш, ніж покласти електроприлад, зачекайте, поки робочий інструмент повністю не зупиниться.** Робочий інструмент, що ще обертається, може торкнутися поверхні, на яку Ви його кладете, через це Ви можете втратити контроль над електроприладом.
- ▶ **Не залишайте електроприлад увімкненим під час перенесення.** Ваш одяг може випадково потрапити в робочий інструмент, що обертається, та робочий інструмент може завдати шкоди Вам.
- ▶ **Регулярно очищайте вентиляційні щілини Вашого електроприладу.** Вентилятор електромотора затягує пил у корпус, сильне накопичення металевого пилю може призвести до електричної небезпеки.
- ▶ **Не користуйтеся електроприладом поблизу від горючих матеріалів.** Такі матеріали можуть займатися від іскор.
- ▶ **Не використовуйте робочі інструменти, що потребують охолоджувальної рідини.** Використання води або іншої охолоджувальної рідини може призвести до ураження електричним струмом.

Сіпання та відповідні попередження

- ▶ Сіпання – це несподівана реакція приладу на зачеплення або застрявання робочого інструмента, що обертається, наприклад, шліфувального круга, тарілчастого шліфувального круга, дротяної щітки тощо. В результаті електроінструмент починає неконтрольовано рухатися з прискоренням проти напрямку обертання робочого інструмента в місці застрявання. Якщо, напр., шліфувальний круг застряє або зачіплюється в оброблюваному матеріалі, край шліфувального круга, що саме врізався в матеріал, може блокуватися, призводячи до відскакування або сіпання шліфувального круга. В результаті шліфувальний круг починає рухатися в напрямку особи, що обслуговує прилад, або у протилежному напрямку, в залежності від напрямку обертання круга в місці застрявання. При цьому шліфувальний круг може переламатися. Сіпання – це результат неправильної експлуатації або помилок при роботі з електроприладом. Йому можна запобігти за допомогою належних запобіжних заходів, що описані нижче.
- ▶ **Міцно тримайте електроприлад, тримайте своє тіло та руки у положенні, в якому Ви зможете протистояти сіпанню. Завжди використовуйте**

додаткову рукоятку (за її наявності), щоб бути в стані найкращим чином справитися з сіпанням і реактивними моментами при високій частоті обертання робочого інструмента. З сіпанням та реактивними моментами можна справитися за умови придатних запобіжних заходів.

- ▶ **Ніколи не тримайте руку поблизу від робочого інструмента, що обертається.** При сіпанні робочий інструмент може відскочити Вам на руку.
- ▶ **Уникайте своїм корпусом місць, куди в разі сіпання може відскочити електроприлад.** При сіпанні електроприлад відскакує в напрямку, протилежному руху шліфувального круга в місці застрявання.
- ▶ **Працюйте з особливою обережністю в кутах, на гострих краях тощо. Запобігайте відскакуванню робочого інструмента від оброблюваного матеріалу та його заклинюванню.** В кутах, на гострих краях або при відскакуванні робочий інструмент може заклинюватися. Це призводить до втрати контролю або сіпання.
- ▶ **Не використовуйте ланцюгові пиляльні диски та пиляльні диски з зубцями.** Такі робочі інструменти часто спричиняють сіпання або втрату контролю над електроприладом.

Особливі вказівки з техніки безпеки для шліфування

- ▶ **Використовуйте лише шліфувальні круги, дозволені для Вашого електроприладу, та захисний кожух, що передбачений для відповідного шліфувального круга.** Шліфувальні круги, що не передбачені для електроприладу, не можна достатньою мірою прикрити, тому вони небезпечні.
- ▶ **Захисний кожух треба надійно встановити на електроінструменті та відрегулювати з досягненням максимальної безпеки таким чином, щоб на оператора дивилася якомога менша частина неприкритого шліфувального інструмента.** Захисний кожух допомагає захищати оператора від уламків, випадкового контакту із шліфувальним інструментом та від іскор, від яких може зайнятися одяг.
- ▶ **Шліфувальні круги можна використовувати лише для рекомендованих видів робіт.** Наприклад: Ніколи не шліфуйте боковою поверхнею відрізного круга. Відрізні круги призначені для знімання матеріалу кромкою круга. Бічне навантаження може зламати шліфувальний круг.
- ▶ **Завжди використовуйте для вибраного Вами шліфувального круга непошкоджений затискний фланець відповідного розміру та форми.** Придатний фланець підтримує шліфувальний круг і, таким чином, зменшує небезпеку перелому шліфувального круга. Фланці для відрізних шліфувальних кругів можуть відрізнятись від фланців для інших шліфувальних кругів.
- ▶ **Не використовуйте зношені шліфувальні круги, що вживалися на електроприладах більших розмірів.** Шліфувальні круги для більших електроприладів не розраховані на більшу кількість обертів менших електроприладів та можуть ламатися.

124 | Українська

Особливі попередження при роботі з дротяними щітками

- ▶ **Зважайте на те, що навіть під час звичайного використання з дротяної щітки можуть відламуватися шматочки дроту. Не створюйте занадто сильне навантаження на дроти, занадто сильно натискаючи на щітку.** Шматочки дроту, що відлітають, можуть дуже легко впиватися в тонкий одяг та/або шкіру.
- ▶ **Якщо рекомендується захисний кожух, запобігайте тому, щоб захисний кожух та дротяна щітка торкалися одне одного.** Тарілчасті та чашкові дротяні щітки можуть в результаті притискування та через відцентрові сили збільшувати свій діаметр.

Додаткові попередження**Вдягайте захисні окуляри!**

- ▶ **Для знаходження захованих в стіні труб або електропроводки користуйтеся придатними приладами або зверніться в місцеве підприємство електро-, газо- і водопостачання.** Зачеплення електропроводки може призводити до пожежі та ураження електричним струмом. Зачеплення газової труби може призводити до вибуху. Зачеплення водопроводної труби може завдати шкоду матеріальним цінностям або призвести до ураження електричним струмом.
- ▶ **При вимкненні електропостачання, напр., при перепадах в живленні або витягуванні штепселя з розетки, розблокуйте вимикач та вимкніть його.** Таким чином Ви попередите неконтрольоване увімкнення приладу.
- ▶ **Не торкайтеся до шліфувальних і відрізних кругів, поки вони не охолонуть.** Круги під час роботи дуже нагріваються.
- ▶ **Закріплюйте оброблюваний матеріал.** За допомогою затискового пристрою або лежачого оброблюваного матеріалу фіксується надійніше ніж при триманні його в руці.

Опис продукту і послуг

Прочитайте всі застереження і вказівки. Недотримання застережень і вказівок може призвести до ураження електричним струмом, пожежі та/або серйозних травм.

Будь ласка, розгорніть сторінку із зображенням приладу і тримайте її перед собою увесь час, коли будете читати інструкцію.

Призначення приладу

Електроприлад призначений для шліфування і знімання за допомогою корундових абразивних інструментів задирок і рубчиків на металах.

Електроприлад також призначений для робіт з дротяними щітками.

Зображені компоненти

Нумерація зображених компонентів посилається на зображення електроприладу на сторінці з малюнком.

- 1 Затискна гайка (GGS 6 S)
- 2 Відкрита захисна кришка з фіксуючим гвинтом (GGS 6 S)
- 3 Шліфувальний шпіндель
- 4 Опорний фланець (GGS 6 S)
- 5 Шийка шпинделя
- 6 Вимикач
- 7 Фіксатор вимикача
- 8 Швидкозатискна гайка **SDS-elic** *
- 9 Затискна гайка (GGS 6)
- 10 Затискний фланець
- 11 Закрита захисна кришка з фіксуючими гайками (GGS 6)
- 12 Опорний фланець (GGS 6)
- 13 Рукоятка (з ізоляованою поверхнею)
- 14 Фіксуючий гвинт захисної кришки
- 15 Стопорний штифт
- 16 Гайковий ключ для затискної гайки
- 17 Індексна позначка
- 18 Пружне стопорне кільце
- 19 Фіксуюча гайка захисної кришки
- 20 Вилковий гайковий ключ з розміром під ключ 24 мм*

*Зображене або описане приладдя не входить в стандартний обсяг поставки. Повний асортимент приладдя Ви знайдете в нашій програмі приладдя.

Інформація щодо шуму і вібрації

Рівень шумів визначений відповідно до європейської норми EN 60745.

Оцінений як А рівень звукового тиску від приладу, як правило, становить: звукове навантаження 86 дБ(А); звукова потужність 97 дБ(А). Похибка K = 3 дБ.

Вдягайте навушники!

Сумарна вібрація a_h (векторна сума трьох напрямків) та похибка K визначені відповідно до EN 60745: Шліфування поверхонь (обдирання): $a_h < 2,5 \text{ м/с}^2$, $K = 1,5 \text{ м/с}^2$.

Зазначений в цих вказівках рівень вібрації вимірювався за процедурою, визначеною в EN 60745; нею можна користуватися для порівняння приладів. Він придатний також і для попередньої оцінки вібраційного навантаження. Зазначений рівень вібрації стосується головних робіт, для яких застосовується електроприлад. Однак при застосуванні електроприладу для інших робіт, роботі з іншими робочими інструментами або при недостатньому технічному обслуговуванні рівень вібрації може бути іншим. В результаті вібраційне навантаження протягом всього інтервалу використання приладу може значно зростати.

Для точної оцінки вібраційного навантаження треба враховувати також і інтервали часу, коли прилад вимкнтий або, хоч і увімкнтий, але саме не в роботі. Це може значно зменшити вібраційне навантаження протягом всього інтервалу використання приладу.

Визначте додаткові заходи безпеки для захисту від вібрації працюючого з приладом, як напр.: технічне обслуговування електроприладу і робочих інструментів, нагрівання рук, організація робочих процесів.

Технічні дані

Пряма шліфмашина		GG5 6	GG5 6 S
Товарний номер		0 601 214 0..	0 601 214 1..
Ном. споживана потужність	Вт	1 200	1 150
Корисна потужність	Вт	720	670
Макс. кількість обертів	хвил. ⁻¹	6 800	6 800
Різьба шліфувального шпинделя		5/8"	M 14
Макс. довжина шпинделя	мм	27	31
Патрон	мм	16	20
Макс. товщина шліфувального круга	мм	25	32
Макс. діаметр шліфувального інструмента	мм	125	125
Вага відповідно до ЕРТА-Procedure 01/2003	кг	3,9	3,9
Клас захисту		□/II	□/II
Параметри зазначені для номінальної напруги [U] 230 В. При інших значеннях напруги, а також у специфічному для країни виконанні можливі інші параметри.			
Процеси вмикання спричиняють короткочасні падіння напруги. За несприятливих умов у мережі це може впливати на інші прилади. При повному опорі в мережі менш за 0,36 Ом перешкоди не очікуються.			

Заява про відповідність

Ми заявляємо під нашу виключну відповідальність, що описаний в «Технічні дані» продукт відповідає таким нормам або нормативним документам: EN 60745 у відповідності до положень директив 2011/65/ЄС, 2004/108/ЄС, 2006/42/ЄС.

Технічна документація (2006/42/ЄС):
Robert Bosch GmbH, PT/ETM9,
D-70745 Leinfelden-Echterdingen

Dr. Egbert Schneider Helmut Heinzelmann
Senior Vice President Head of Product Certification
Engineering PT/ETM9

ppa. [Signature] i.V. [Signature]

Robert Bosch GmbH, Power Tools Division
D-70745 Leinfelden-Echterdingen
28.03.2012

Монтаж

- ▶ **Перед будь-якими маніпуляціями з електроприладом витягніть штепсель з розетки.**

Монтаж захисних пристроїв

- ▶ **Захисну кришку треба встановити так, щоб іскри не могли летіти в напрямку працюючого з інструментом.**

Захисний кожух для шліфування (GG5 6 S) (див. мал. А)

Надіньте захисну кришку **2** на шийку шпинделя. Пристосуйте положення захисної кришки **2** до потреб робочої операції. Зафіксуйте захисну кришку **2** за

допомогою фіксуючого гвинта **14** і затягніть фіксуючий гвинт мін. з 10 Нм.

Захисний кожух для шліфування (GG5 6) (див. мал. Е)

Надіньте захисну кришку **11** на шийку шпинделя. Пристосуйте положення захисної кришки **11** до потреб робочої операції. Зафіксуйте захисну кришку **11** за допомогою двох фіксуючих гайок **19** і затягніть фіксуючі гайки мін. із зусиллям 10 Нм.

Після монтажу абразивного інструмента закрийте захисну кришку **11** і затягніть обидві гайки-баранчики.

Монтаж шліфувальних інструментів

Шліфувальні інструменти мають обертатися точно концентрично. Не користуйтеся неконцентричними шліфувальними інструментами, замініть їх або поправте бруском для доводки (приладдя).

За допомогою бруска для доводки шліфувальному інструменту можна надати будь-яку особливу форму.

Якщо Ви користуєтеся шліфувальними інструментами із різьбовою вставкою, слідкуйте за тим, щоб кінець шліфувального шпинделя **3** не торкався дірчастого днища шліфувального інструмента.

GG5 6 S (див. мал. В)

- Поверніть шліфувальний шпиндель **3** так, щоб отвір у шліфувальному шпинделі **3** збігався з прорізами в корпусі. Встроміть стопорний штифт **15** в прорізи на корпусі та отвір шліфувального шпинделя **3**.
- Послабте затисну гайку **1** за допомогою доданого гайкового ключа **16** і зніміть її.
- Прочистіть шліфувальний шпиндель **3** і всі деталі, що будуть монтуватися.

126 | Українська

- Надіньте шліфувальний інструмент та за допомогою гайкового ключа **16** затягніть затискну гайку **1**. Слідкуйте за тим, щоб шліфувальний інструмент міг вільно обертатися в захисній кришці **2**.

▶ **Використовуйте конічні абразивні інструменти лише у сполученні з відкритою захисною кришкою **2** і відповідною системою затискування (затискна гайка **1** і опорний фланець **4**).**

GG5 6 (див. мал. F)

- Поверніть шліфувальний шпindel **3** так, щоб отвір у шліфувальному шпindelі **3** збігався з прорізами в корпусі. Встроміть стопорний штифт **15** в прорізи на корпусі та отвір шліфувального шпинделя **3**.
 - Відпустіть затискну гайку **9** за допомогою вилкового гайкового ключа **20** (розмір зівів 24 мм), повертаючи її проти стрілки годинника.
 - Зніміть затискний фланець **10**.
 - Прочистіть шліфувальний шпindel **3** і всі деталі, що будуть монтуватися.
 - Надіньте абразивний інструмент та затискний фланець **10** і затягніть затискну гайку **9** вилковим гайковим ключем **20** (розмір зівів 24 мм). Слідкуйте за тим, щоб абразивний інструмент міг вільно обертатися в захисній кришці **11**.
- ▶ **Використовуйте прямі абразивні інструменти лише у сполученні із закритою захисною кришкою **11** і відповідною системою затискування (затискна гайка **9**, затискний фланець **10** та опорний фланець **12**).**

Заміна опорного фланця (див. мал. D)**GG5 6 S**

Для закріплення конічних абразивних інструментів використовуйте опорний фланець **4**, затискну гайку **1** та відкриту захисну кришку **2**.

Підважте за допомогою викрутки пружне стопорне кільце **18** в пазу шліфувального шпинделя **3** і зніміть опорний фланець **4**. Належним чином монтуйте відповідний опорний фланець **4**.

GG5 6

Для закріплення прямих абразивних інструментів використовуйте опорний фланець **12**, затискну гайку **9**, затискний фланець **10** та закрити захисну кришку **11**.

Підважте за допомогою викрутки пружне стопорне кільце **18** в пазу шліфувального шпинделя **3** і зніміть опорний фланець **12**. Належним чином монтуйте відповідний опорний фланець **12**.

Швидкозатискна гайка SDS-*click* (GG5 6 S) (див. мал. C)

Для простої заміни шліфувального інструмента без використання додаткових інструментів Ви можете замість затискної гайки **1** використовувати швидкозатискну гайку **8**.

▶ **Не використовуйте швидкозатискну гайку **8** для кріплення щіток.**

Використовуйте лише бездоганну, непошкоджену швидкозатискну гайку **8.**

При закручуванні слідкуйте за тим, щоб промаркована сторона швидкозатискної гайки **8 не дивилася на шліфувальний круг; стрілка повинна дивитися на індексну позначку **17**.**

Закріплену належним чином, непошкоджену швидкозатискну гайку можна відпустити, вручну повертаючи кільце з накаткою проти стрілки годинника.

Ніколи не відкручуйте швидкозатискну гайку, яка сидить дуже міцно, кліщами, використовуйте гайковий ключ **16.**

Відсмоктування пилу/тирси/стружки

▶ Пил таких матеріалів, як напр., лакофарбових покриттів, що містять свинець, деяких видів деревини, мінералів і металу, може бути небезпечним для здоров'я. Торкання або вдихання пилу може викликати у Вас або у осіб, що знаходяться поблизу, алергічні реакції та/або захворювання дихальних шляхів.

Певні види пилу, як напр., дубовий або буковий пил, вважаються канцерогенними, особливо в сполученні з добавками для обробки деревини (хромат, засоби для захисту деревини). Матеріали, що містять азбест, дозволяється обробляти лише спеціалістам.

- Слідкуйте за доброю вентиляцією на робочому місці.
- Рекомендується вдягати респіраторну маску з фільтром класу P2.

Додержуйтеся приписів щодо оброблюваних матеріалів, що діють у Вашій країні.

▶ **Уникайте накопичення пилу на робочому місці.** Пил може легко займатися.

Робота**Початок роботи**

▶ **Зважайте на напругу в мережі! Напруга джерела струму повинна відповідати значенню, що зазначене на таблиці з характеристиками електроприладу. Електроприлад, що розрахований на напругу 230 В, може працювати також і при 220 В.**

Вмикання/вимикання

Щоб **увімкнути** електроприлад, **спочатку** посуньте фіксатор вимикача **7** уперед і після цього натисніть і тримайте натиснутим вимикач **6**.

Щоб **зафіксувати** натиснутий вимикач **6**, посуньте фіксатор **7** далі вперед.

Щоб **вимкнути** електроприлад, відпустіть вимикач **6** або, якщо він зафіксований, натисніть коротко на вимикач **6** і потім відпустіть його.

▶ **Перевіряйте шліфувальні інструменти перед експлуатацією. Шліфувальний інструмент має бути бездоганно вмонтований та вільно обертатися. Не використовуйте пошкоджені та некруглі шліфувальні інструменти або такі, що сильно вібрують.** Пошкоджені шліфувальні інструменти можуть ламатися і спричиняти тілесні ушкодження.

Якщо Ви не користуєтеся електроінструментом, вимикайте його, щоб заощадити електроенергію.

Вказівки щодо роботи

Для досягнення оптимальних результатів роботи рівномірно водить шліфувальним інструментом туди й сюди, злегка натискаючи. Занадто сильне натискання зменшує продуктивність роботи електроінструменту і призводить до скорішого спрацювання шліфувального інструмента.

Технічне обслуговування і сервіс

Технічне обслуговування і очищення

- ▶ **Перед будь-якими маніпуляціями з електроприладом витягніть штепсель з розетки.**
- ▶ **Щоб електроприлад працював якісно і надійно, тримайте прилад і вентиляційні отвори в чистоті.**
- ▶ **В екстремальних умовах застосування за можливістю завжди використовуйте відсмоктувальний пристрій. Часто продувайте вентиляційні щілини та під'єднуйте прилад через пристрій захисного вимкнення.** При обробці металів усередині електроприладу може осідати електропровідний пил. Це може позначитися на захисній ізоляції електроприладу.

Акуратно зберігайте приладдя та акуратно поводьтеся з ним.

Якщо треба поміняти під'єднувальний кабель, це треба робити на фірмі Bosch або в сервісній майстерні для електроінструментів Bosch, щоб уникнути небезпек.

Якщо незважаючи на ретельну технологію виготовлення і перевірки прилад все-таки вийде з ладу, його ремонт дозволяється виконувати лише в авторизованій сервісній майстерні для електроприладів Bosch.

При всіх запитаннях і при замовленні запчастин, будь ласка, обов'язково зазначайте 10-значний товарний номер, що знаходиться на заводській табличці електроприладу.

Сервісна майстерня і обслуговування клієнтів

В сервісній майстерні Ви отримаєте відповідь на Ваші запитання стосовно ремонту і технічного обслуговування Вашого продукту. Малюнки в деталях і інформацію щодо запчастин можна знайти за адресою:

www.bosch-pt.com

Консультанти Bosch з радістю допоможуть Вам при запитаннях стосовно купівлі, застосування і налагодження продуктів і приладдя до них.

Гарантійне обслуговування і ремонт електроінструменту здійснюються відповідно до вимог і норм виготовлювача на території всіх країн лише у фірмових або авторизованих сервісних центрах фірми «Роберт Бош».

ПОПЕРЕДЖЕННЯ! Використання контрафактної продукції небезпечно в експлуатації і може мати негативні наслідки для здоров'я. Виготовлення і розповсюдження контрафактної продукції переслідується за Законом в адміністративному і кримінальному порядку.

Україна

ТОВ «Роберт Бош»
Сервісний центр електроінструментів
вул. Крайня, 1, 02660, Київ-60
Україна
Тел.: +38 (044) 4 90 24 07 (багатоканальний)
E-Mail: pt-service.ua@bosch.com
Офіційний сайт: www.bosch-powertools.com.ua

Адреса Регіональних гарантійних сервісних майстерень зазначена в Національному гарантійному талоні.

Утилізація

Електроприлади, приладдя і упаковку треба здавати на екологічно чисту повторну переробку.

Не викидайте електроінструменти в побутове сміття!

Лише для країн ЄС:



Відповідно до європейської директиви 2002/96/ЄС про відпрацьовані електро- і електронні прилади і її перетворення в національному законодавстві електроприлади, що вийшли з вживання, повинні здаватися окремо і утилізуватися екологічно чистим способом.

Можливі зміни.

Română

Instrucțiuni privind siguranța și protecția muncii

Indicații generale de avertizare pentru scule electrice

⚠️ AVERTISMENT Citiți toate indicațiile de avertizare și instrucțiunile.

Nerespectarea indicațiilor de avertizare și a instrucțiunilor poate provoca electrocutare, incendii și/sau răniri grave.

Păstrați toate indicațiile de avertizare și instrucțiunile în vederea utilizărilor viitoare.

Termenul de „sculă electrică” folosit în indicațiile de avertizare se referă la sculele electrice alimentate de la rețea (cu cablu de alimentare) și la sculele electrice cu acumulator (fără cablu de alimentare).

Siguranța la locul de muncă

- ▶ **Mențineți-vă sectorul de lucru curat și bine iluminat.** Dezordinea sau sectoarele de lucru neluminate pot duce la accidente.
- ▶ **Nu lucrați cu scula electrică în mediu cu pericol de explozie, în care există lichide, gaze sau pulberi inflamabile.** Sculele electrice generează scânteii care pot aprinde praful sau vaporii.
- ▶ **Nu permiteți accesul copiilor și al altor persoane în timpul utilizării sculei electrice.** Dacă vă este distrasă atenția puteți pierde controlul asupra mașinii.

128 | Română

Siguranță electrică

- ▶ **Ștecherul sculei electrice trebuie să fie potrivit prizei electrice. Nu este în nici un caz permisă modificarea ștecherului. Nu folosiți fișe adaptoare la sculele electrice legate la pământ de protecție.** Ștecherele nemodificate și prizele corespunzătoare diminuează riscul de electrocutare.
- ▶ **Evitați contactul corporal cu suprafețe legate la pământ ca țevi, instalații de încălzire, sobe și frigider.** Există un risc crescut de electrocutare atunci când corpul vă este legat la pământ.
- ▶ **Feriți mașina de ploaie sau umezeală.** Pătrunderea apei într-o sculă electrică mărește riscul de electrocutare.
- ▶ **Nu schimbați destinația cablului folosindu-l pentru transportarea sau suspendarea sculei electrice ori pentru a trage ștecherul afară din priză. Feriți cablul de căldură, ulei, muchii ascuțite sau componente aflate în mișcare.** Cablurile deteriorate sau încurcate măresc riscul de electrocutare.
- ▶ **Atunci când lucrați cu o sculă electrică în aer liber, folosiți numai cabluri prelungitoare adecvate și pentru mediul exterior.** Folosirea unui cablu prelungitor adecvat pentru mediul exterior diminuează riscul de electrocutare.
- ▶ **Atunci când nu poate fi evitată utilizarea sculei electrice în mediu umed, folosiți un întrerupător automat de protecție împotriva tensiunilor periculoase.** Întrebuințarea unui întrerupător automat de protecție împotriva tensiunilor periculoase reduce riscul de electrocutare.

Siguranța persoanelor

- ▶ **Fiți atenți, aveți grijă de ceea ce faceți și procedați rațional atunci când lucrați cu o sculă electrică. Nu folosiți scula electrică atunci când sunteți obosiți sau vă aflați sub influența drogurilor, a alcoolului sau a medicamentelor.** Un moment de neatenție în timpul utilizării mașinii poate duce la răni grave.
- ▶ **Purtați echipament personal de protecție și întotdeauna ochelari de protecție.** Purtarea echipamentului personal de protecție, ca masca pentru praf, încălțăminte de siguranță antiderapantă, casca de protecție sau protecția auditivă, în funcție de tipul și utilizarea sculei electrice, diminuează riscul rănilor.
- ▶ **Evitați o punere în funcțiune involuntară. Înainte de a introduce ștecherul în priză și/sau de a introduce acumulatorul în scula electrică, de a o ridica sau de a o transporta, asigurați-vă că aceasta este oprită.** Dacă atunci când transportați scula electrică țineți degetul pe întrerupător sau dacă porniți scula electrică înainte de a racorda la rețeaua de curent, puteți provoca accidente.
- ▶ **Înainte de pornirea sculei electrice îndepărtați dispozitivele de reglare sau cheile fixe din aceasta.** Un dispozitiv sau o cheie lăsată într-o componentă de mașină care se rotește poate duce la răni.
- ▶ **Evitați o ținută corporală nefirească. Adoptați o poziție stabilă și mențineți-vă întotdeauna echilibrul.** Astfel veți putea controla mai bine mașina în situații neașteptate.

- ▶ **Purtați îmbrăcăminte adecvată. Nu purtați îmbrăcăminte largă sau podoabe. Feriți părul, îmbrăcăminte și mănușile de piesele aflate în mișcare.** Îmbrăcăminte largă, părul lung sau podoabele pot fi prinse în piesele aflate în mișcare.

- ▶ **Dacă pot fi montate echipamente de aspirare și colectare a prafului, asigurați-vă că acestea sunt racordate și folosite în mod corect.** Folosirea unei instalații de aspirare a prafului poate duce la reducerea poluării cu praf.

Utilizarea și manevrarea atentă a sculelor electrice

- ▶ **Nu suprasolicitați mașina. Folosiți pentru executarea lucrării dv. scula electrică destinată aceluși scop.** Cu scula electrică potrivită lucrați mai bine și mai sigur în domeniul de putere indicat.
- ▶ **Nu folosiți scula electrică dacă aceasta are întrerupătorul defect.** O sculă electrică, care nu mai poate fi pornită sau oprită, este periculoasă și trebuie reparată.
- ▶ **Scoateți ștecherul afară din priză și/sau îndepărtați acumulatorul, înainte de a executa reglaje, a schimba accesorii sau de a pune mașina la o parte.** Această măsură de prevedere împiedică pornirea involuntară a sculei electrice.
- ▶ **Păstrați sculele electrice nefolosite la loc inaccesibil copiilor. Nu lăsați să lucreze cu mașina persoane care nu sunt familiarizate cu aceasta sau care nu au citit aceste instrucțiuni.** Sculele electrice devin periculoase atunci când sunt folosite de persoane lipsite de experiență.
- ▶ **Întrețineți-vă scula electrică cu grijă. Controlați dacă componentele mobile ale sculei electrice funcționează impecabil și dacă nu se blochează, sau dacă există piese rupte sau deteriorate astfel încât să afecteze funcționarea sculei electrice. Înainte de utilizare dați la reparat piesele deteriorate.** Cauza multor accidente a fost întreținerea necorespunzătoare a sculelor electrice.
- ▶ **Mențineți bine ascuțite și curate dispozitivele de tăiere.** Dispozitivele de tăiere întreținute cu grijă, cu tăișuri ascuțite se înțepenesc în mai mică măsură și pot fi conduse mai ușor.
- ▶ **Folosiți scula electrică, accesoriile, dispozitivele de lucru etc. conform prezentelor instrucțiuni. Țineți cont de condițiile de lucru și de activitatea care trebuie desfășurată.** Folosirea sculelor electrice în alt scop decât pentru utilizările prevăzute, poate duce la situații periculoase.

Service

- ▶ **Încredințați scula electrică pentru reparare numai personalului de specialitate, calificat în acest scop, repararea făcându-se numai cu piese de schimb originale.** Astfel veți fi siguri că este menținută siguranța mașinii.

Instrucțiuni privind siguranța pentru polizoare drepte

Instrucțiuni de siguranță comune pentru șlefuire și lucrul cu perii de sârmă

- ▶ **Această sculă electrică se va folosi ca șlefuitor și perie de sârmă. Respectați toate instrucțiunile privind siguranța, îndrumările, reprezentările și datele pe care le-ați primit împreună cu scula electrică.** În cazul în care nu veți respecta următoarele instrucțiuni, se poate ajunge la electrocutare, foc și/sau răniri grave.
- ▶ **Această sculă electrică nu este adecvată pentru șlefuire cu hârtie de șlefuit, lustruire și tăiere cu disc abraziv.** Utilizările pentru care scula electrică nu a fost prevăzută pot cauza situații periculoase și răniri.
- ▶ **Nu folosiți accesorii care nu sunt prevăzute și recomandate în mod special de către producător pentru această sculă electrică.** Faptul în sine că accesoriul respectiv poate fi montat pe scula dumneavoastră electrică nu garantează în niciun caz utilizarea lui sigură.
- ▶ **Turația admisă a accesoriului trebuie să fie cel puțin egală cu turația maximă indicată pe scula electrică.** Un accesoriu care se rotește mai repede decât este admis, se poate rupe, iar bucățile desprinse pot zbura în toate părțile.
- ▶ **Diametrul exterior și grosimea dispozitivului de lucru trebuie să corespundă datelor dimensionale ale sculei dumneavoastră electrice.** Dispozitivele de lucru greșit dimensionate nu pot fi protejate sau controlate în suficientă măsură.
- ▶ **Discurile de șlefuit, flanșele, discurile abrazive sau celelalte accesorii trebuie să se potrivească exact pe arborele de polizat al sculei dumneavoastră electrice.** Dispozitivele de lucru care nu se potrivesc exact pe arborele de polizat al sculei dumneavoastră electrice, se rotesc neuniform, vibrează foarte puternic și pot duce la pierderea controlului.
- ▶ **Nu folosiți dispozitive de lucru deteriorate. Înainte de fiecare utilizare controlați dacă dispozitivele de lucru ca discurile de șlefuit nu sunt sparte și fisurate, dacă discurile abrazive nu sunt fisurate, uzate sau foarte tocite, dacă perile de sârmă nu prezintă fire desprinse sau rupte. Dacă scula electrică sau dispozitivul de lucru cade pe jos, verificați dacă nu s-a deteriorat sau folosiți un dispozitiv de lucru nedeteriorat. După ce ați controlat și montat dispozitivul de lucru, țineți persoanele aflate în preajmă în afara planului de rotație al dispozitivului de lucru și lăsați scula electrică să funcționeze un minut la turația nominală.** De cele mai multe ori, dispozitivele de lucru deteriorate se rup în această perioadă de probă.
- ▶ **Purtați echipament personal de protecție. În funcție de utilizare, purtați o protecție completă a feței, protecție pentru ochi sau ochelari de protecție. Dacă este cazul, purtați mască de protecție împotriva prafului, protecție auditivă, mănuși de protecție sau șorț special care să vă ferească de micile așchii și particule de material.** Ochii trebuie protejați de corpurile străine aflate în zbor, apărute în cursul diferitelor aplicații. Maska de

protecție împotriva prafului sau masca de protecție a respirației trebuie să filtreze praful degajat în timpul utilizării. Dacă sunteți expuși timp îndelungat zgomotului puternic, vă puteți pierde auzul.

- ▶ **Aveți grijă ca celelalte persoane să păstreze o distanță sigură față de sectorul dumneavoastră de lucru. Oricine pătrunde în sectorul de lucru trebuie să poarte echipament personal de protecție.** Fragmente din piesa de lucru sau din dispozitivele rupte pot zbura necontrolat și provoca răniri chiar în afara sectorului direct de lucru.
- ▶ **Prindeți scula electrică numai de mânerul izolat atunci când executați lucrări pe parcursul cărora dispozitivul de lucru poate nimeri conductori electrici ascunși sau propriul cablu de alimentare.** Contactul cu un cablu aflat sub tensiune poate pune sub tensiune și componentele metalice ale sculei electrice și duce la electrocutare.
- ▶ **Țineți cablul de alimentare departe de accesoriile care se rotesc.** Dacă pierdeți controlul asupra mașinii, cablul de alimentare poate fi tăiat sau prins iar mâna sau brațul dumneavoastră poate nimeri sub accesoriul care se rotește.
- ▶ **Nu puneți niciodată jos scula electrică înainte ca accesoriul să se fi oprit complet.** Accesoriul care se rotește poate ajunge în contact cu suprafața de sprijin, fapt care vă poate face să pierdeți controlul asupra sculei electrice.
- ▶ **Nu lăsați scula electrică să funcționeze în timp ce o transportați.** În urma unui contact accidental cu accesoriul care se rotește, acesta vă poate prinde îmbrăcămintea și chiar pătrunde în corpul dumneavoastră.
- ▶ **Curățați regulat fantele de aerisire ale sculei dumneavoastră electrice.** Ventilatorul motorului atrage praf în carcasă iar acumularea puternică de pulberi metalice poate provoca pericole electrice.
- ▶ **Nu folosiți scula electrică în apropierea materialelor inflamabile.** Scântele pot duce la aprinderea acestor materiale.
- ▶ **Nu folosiți accesorii care necesită agenți de răcire lichizi.** Folosirea apei sau a altor agenți de răcire lichizi poate duce la electrocutare.

Recul și avertismente corespunzătoare

- ▶ **Recul este reacția bruscă apărută la agățarea sau blocarea unui accesoriu care se rotește, cum ar fi un disc de șlefuit, un disc abraziv, o perie de sârmă, etc.** Agățarea sau blocarea duce la oprirea bruscă a accesoriului care se rotește. Aceasta face, ca scula electrică necontrolată să fie accelerată în punctul de blocare, în sens contrar direcției de rotație a accesoriului. Dacă, de exemplu, un disc de șlefuit se agăță sau se blochează în piesa de lucru, marginea discului de șlefuit care penetrează direct piesa de lucru se poate agăța în aceasta și duce astfel la smulgerea discului de șlefuit sau poate provoca recul. Discul de șlefuit se va deplasa către operator sau în sens opus acestuia, în funcție de direcția de rotație a discului în punctul de blocare. În această situație discurile de șlefuit se pot chiar rupe.

130 | Română

Un recul este consecința utilizării greșite sau defectuoase a sculei electrice. El poate fi împiedicat prin măsuri preventive adecvate, precum cele descrise în continuare.

- ▶ **Țineți bine scula electrică și aduceți-vă corpul și brațele într-o poziție în care să puteți controla forțele de recul. Folosiți întotdeauna un mâner suplimentar, în caz că acesta există, pentru a avea un control maxim asupra forțelor de recul sau a momentelor de reacție la turații înalte.** Operatorul poate stăpâni forțele de recul și de reacție prin măsuri preventive adecvate.
- ▶ **Nu apropiați niciodată mâna de accesoriile aflate în mișcare de rotație.** În caz de recul accesoriul se poate deplasa peste mâna dumneavoastră.
- ▶ **Evitați să staționați cu corpul în zona de mișcare a sculei electrice în caz de recul.** Reculul proiectează scula electrică într-o direcție opusă mișcării discului de șlefuit din punctul de blocare.
- ▶ **Lucrați extrem de atent în zona colțurilor, muchiilor ascuțite, etc. Împiedicați ricoșarea accesoriului de pe piesa de lucru și blocarea acestuia.** Accesoriul aflat în mișcare de rotație are tendința să se blocheze în colțuri, pe muchii ascuțite sau când ricoșează în urma izbirii. Aceasta duce la pierderea controlului sau la recul.
- ▶ **Nu folosiți pânze de ferăstrău pentru lemn sau pânze dințate.** Asemenea dispozitive de lucru provoacă frecvent recul sau duc la pierderea controlului asupra sculei electrice.

Instrucțiuni speciale privind siguranța și protecția muncii la șlefuire

- ▶ **Folosiți numai corpuri abrazive admise pentru scula dumneavoastră electrică și o apărătoare de protecție prevăzută pentru aceste corpuri abrazive.** Corpurile abrazive care nu sunt prevăzute pentru această sculă electrică nu pot fi acoperite și protejate suficient, fiind nesigure.
- ▶ **Apărătoarea de protecție trebuie să fie bine montată pe scula electrică și, pentru un maxim de siguranță, să fie astfel reglată încât numai o o porțiune infimă din corpul abraziv să rămână neacoperită în partea dinspre operator.** Apărătoarea de protecție are rolul de a proteja operatorul de fragmentele desprinse din corpul abraziv, de contactul cu acesta cât și scânteile degajate, care i-ar putea aprinde îmbrăcămintea.
- ▶ **Corpurile abrazive trebuie folosite numai pentru posibilitățile de utilizare recomandate. De exemplu: nu șlefuiți cu partea laterală a unui disc de tăiere.** Discurile de tăiere sunt destinate îndepărtării de material cu marginea discului. Exercițarea unei forțe laterale asupra acestui corp abraziv poate duce la ruperea sa.
- ▶ **Folosiți întotdeauna flanșe de prindere nedeteriorate având dimensiuni și forme corespunzătoare discului de șlefuit ales de dumneavoastră.** Flanșele adecvate sprijină discul de șlefuit diminuând astfel pericolul ruperii acestuia. Flanșele pentru discuri de tăiere pot fi diferite față de flanșele pentru alte discuri de șlefuit.

- ▶ **Nu întrebuințați discuri de șlefuit uzate provenind de la scule electrice mai mari.** Discurile de șlefuit pentru sculele electrice mai mari nu sunt concepute pentru turațiile mai ridicate ale sculelor electrice mai mici și se pot rupe.

Avertismente speciale privind lucrul cu perile de sârmă

- ▶ **Țineți seama de faptul că peria de sârmă pierde bucăți de sârmă chiar în timpul utilizării obișnuite. Nu suprasolicitați firele de sârmă printr-o apăsare prea puternică.** Bucățile de sârmă desprinse pot pătrunde cu ușurință prin îmbrăcămintea subțire și/sau în piele.
- ▶ **Dacă se recomandă o apărătoare de protecție, împiedicați contactul dintre apărătoarea de protecție și peria de sârmă.** Discurile-perie și periile-oală își pot mări diametrul sub acțiunea presiunii de apăsare și a forțelor centrifuge.

Avertismente suplimentare

Purtați ochelari de protecție.



- ▶ **Folosiți detectoare adecvate pentru a localiza conducte de alimentare ascunse sau adresați-vă în acest scop regiei locale furnizoare de utilități.** Contactul cu conductorii electrici poate duce la incendiu și electrocutare. Deteriorarea unei conducte de gaz poate provoca explozii. Spargerea unei conducte de apă cauzează pagube materiale sau poate duce la electrocutare.
- ▶ **Atunci când alimentarea cu energie electrică este întreruptă, de exemplu în cazul unei pene de curent, deblocați întrerupătorul pornit/oprit și aduceți-l în poziția oprit sau scoateți ștecherul afară din priză de curent.** Astfel va fi împiedicată repornirea necontrolată a sculei electrice.
- ▶ **Nu atingeți discurile de șlefuire și de tăiere înainte ca acestea să se fi răcit.** Discurile se încălzesc foarte puternic în timpul lucrului.
- ▶ **Asigurați piesa de lucru.** O piesă de lucru fixată cu dispozitive de prindere sau într-o menghină este ținută mai sigur decât cu mâna dumneavoastră.

Descrierea produsului și a performanțelor



Citiți toate indicațiile de avertizare și instrucțiunile. Nerespectarea indicațiilor de avertizare și a instrucțiunilor poate provoca electrocutare, incendii și/sau răniri grave.

Vă rugăm să desfășurați pagina pliantă cu redarea mașinii și să o lăsați desfășurată cât timp citiți instrucțiunile de folosire.

Utilizare conform destinației

Scula electrică este destinată șlefuirii și debavurării metalului cu corpuri abrazive cu corindon.

Scula electrică este adecvată și pentru lucrul cu perii de sârmă.

Elemente componente

Numerotarea elementelor componente se referă la schița sculei electrice de pe pagina grafică.

- 1 Piuliță de strângere (GGS 6 S)
- 2 Apărătoare de protecție deschisă cu șurub de fixare (GGS 6 S)
- 3 Arbore de polizat
- 4 Flanșă de prindere (GGS 6 S)
- 5 Gulerul axului
- 6 Întrerupător pornit/oprit
- 7 Blocaj de conectare/tastă de fixare pentru întrerupător pornit/oprit
- 8 Piuliță de strângere rapidă **SDS-elic** *
- 9 Piuliță de strângere (GGS 6)
- 10 Flanșă de strângere
- 11 Apărătoare de protecție închisă cu piulițe de fixare (GGS 6)
- 12 Flanșă de prindere (GGS 6)
- 13 Mâner (suprafață de prindere izolată)
- 14 Șurub de fixare pentru apărătoarea de protecție
- 15 Știft de fixare
- 16 Cheie de șplinturi pentru piulițe de strângere
- 17 Marcaj indicator
- 18 Inel de siguranță
- 19 Piuliță de fixare pentru apărătoarea de protecție
- 20 Cheie fixă, deschidere cheie 24 mm*

*Accesoriiile ilustrate sau descrise nu sunt cuprinse în setul de livrare standard. Puteți găsi accesoriile complete în programul nostru de accesorii.

Informație privind zgomotul/vibrațiile

Valorile măsurate pentru zgomot au fost determinate conform EN 60745.

Nivelul presiunii sonore evaluat A al sculei electrice este în mod normal: nivel presiune sonoră 86 dB(A); nivel putere sonoră 97 dB(A). Incertitudine K=3 dB.

Purtați aparat de protecție auditivă!

Valorile totale ale vibrațiilor a_h (suma vectorială a trei direcții) și incertitudinea K au fost determinate conform EN 60745: Șlefuire plană (degroșare): $a_h < 2,5 \text{ m/s}^2$, $K = 1,5 \text{ m/s}^2$.

Nivelul vibrațiilor specificat în prezentele instrucțiuni a fost măsurat conform unei proceduri de măsurare standardizate în EN 60745 și poate fi utilizat la compararea diferitelor scule electrice. El poate fi folosit și pentru evaluarea provizorie a solicitării vibratorii.

Nivelul specificat al vibrațiilor se referă la cele mai frecvente utilizări ale sculei electrice. În eventualitatea în care scula electrică este utilizată pentru alte aplicații, împreună cu alte accesorii decât cele indicate sau nu beneficiază de o întreținere satisfăcătoare, nivelul vibrațiilor se poate abate de la valoarea specificată. Aceasta poate amplifica considerabil solicitarea vibratorie de-a lungul întregului interval de lucru. Pentru o evaluare exactă a solicitării vibratorii ar trebui luate în calcul și intervalele de timp în care scula electrică este deconectată sau funcționează, dar nu este utilizată efectiv. Această metodă de calcul ar putea duce la reducerea considerabilă a valorii solicitării vibratorii pe întreg intervalul de lucru.

Stabiliți măsuri de siguranță suplimentare pentru protejarea utilizatorului împotriva efectului vibrațiilor, ca de exemplu: întreținerea sculei electrice și a accesoriilor, menținerea căldurii mâinilor, organizarea proceselor de muncă.

Date tehnice

Polizor drept		GGS 6	GGS 6 S
Număr de identificare		0 601 214 0..	0 601 214 1..
Putere nominală	W	1200	1150
Putere debitată	W	720	670
Turație maximă	rot./min	6800	6800
Filet arbore de polizat		5/8"	M 14
Lungime maximă arbore de polizat	mm	27	31
Sistem de prindere accesorii	mm	16	20
Grosime maximă disc de șlefuire	mm	25	32
Diametru maxim corp abraziv	mm	125	125
Greutate conform EPTA-Procedure 01/2003	kg	3,9	3,9
Clasa de protecție		□/II	□/II

Specificațiile sunt valabile pentru o tensiune nominală [U] de 230 V. În cazul unor tensiuni diferite și al unor modele de execuție specifice anumitor țări, aceste specificații pot varia.

Procedurile de conectare generează căderi de tensiune de scurtă durată. În cazul rețelelor slabe este posibilă afectarea celorlalte aparate și echipamente racordate la acestea. La impedanțe de rețea mai mici de 0,36 ohmi nu sunt de așteptat deranjamente.

132 | Română

Declarație de conformitate 

Declarăm pe proprie răspundere că produsul descris la paragraful „Date tehnice” este în conformitate cu următoarele standarde și documente normative: EN 60745 conform prevederilor Directivelor 2011/65/UE, 2004/108/CE, 2006/42/CE.

Documentație tehnică (2006/42/CE) la:
Robert Bosch GmbH, PT/ETM9,
D-70745 Leinfelden-Echterdingen

Dr. Egbert Schneider Senior Vice President Engineering	Helmut Heinzelmann Head of Product Certification PT/ETM9
--	--

Rpa. M. Müller *i.V. H. W. Müller*

Robert Bosch GmbH, Power Tools Division
D-70745 Leinfelden-Echterdingen
28.03.2012

Montare

- ▶ **Înainte oricărui intervenții asupra sculei electrice scoateți cablul de alimentare afară din priză.**

Montarea echipamentelor de protecție

- ▶ **Reglați astfel apărătoarele de protecție, încât să se împiedice zborul scântei în direcția operatorului.**

Apărătoare de protecție pentru șlefuire (GGS 6 S) (vezi figura A)

Montați apărătoarea de protecție **2** pe gulerul arborelui. Adaptați poziția apărătoarei de protecție **2** la cerințele procesului de lucru. Blocați apărătoarea de protecție **2** cu șurubul de fixare **14** și strângeți șurubul de fixare cu un cuplu de cel puțin 10 Nm.

Apărătoare de protecție pentru șlefuire (GGS 6) (vezi figura E)

Puneți apărătoarea de protecție **11** pe gulerul axului. Adaptați poziția apărătoarei de protecție **11** la cerințele procesului de lucru. Blocați apărătoarea de protecție **11** cu cele două piulițe de fixare **19** și strângeți piulițele de fixare cu un cuplu de cel puțin 10 Nm.

După montarea dispozitivului de șlefuire închideți apărătoarea de protecție **11** și strângeți bine cele două piulițe fluture.

Montarea accesoriilor

Corpurile abrazive trebuie să se rotească perfect, fără bătaie radială. Nu folosiți mai departe corpurile abrazive ovalizate, înlocuiți-le sau rectificați-le cu piatră abrazivă (accesoriu). Cu piatra abrazivă puteți obține orice formă specială doriți prin prelucrarea formelor de bază ale discurilor de șlefuire. Dacă utilizați dispozitive de șlefuit cu insertie filetată aveți grijă ca, capătul arborelui de polizat **3** să nu atingă fundul găurii dispozitivului de șlefuit.

GGS 6 S (vezi figura B)

- Rotiți arborele de polizat **3**, până când gaura arborelui de polizat **3** și degajările prevăzute pe carcasă sunt coliniare. Introduceți știftul de fixare **15** prin degajările prevăzute pe carcasă și gaura arborelui de polizat **3**.
- Slăbiți piulița de fixare **1** cu cheia pentru șplinturi **16** și extrageți-o.
- Curățați arborele de polizat **3** și toate componentele ce urmează fi montate.
- Montați corpul abraziv și înșurubați strâns piulița de strângere **1** cu cheia pentru șplinturi **16**. Aveți grijă ca, corpul abraziv să se poată roti liber sub apărătoarea de protecție **2**.
- ▶ **Folosiți corpurile abrazive conice numai împreună cu apărătoarea de protecție deschisă **2** și sistemul de prindere potrivit (piulița de strângere **1** și flanșa de prindere **4**).**

GGS 6 (vezi figura F)

- Rotiți arborele de polizat **3**, până când gaura arborelui de polizat **3** și degajările prevăzute pe carcasă sunt coliniare. Introduceți știftul de fixare **15** prin degajările prevăzute pe carcasă și gaura arborelui de polizat **3**.
- Slăbiți piulița de strângere **9** cu cheia fixă **20** (deschidere cheie 24 mm) răsucind-o în sens contrar mișcării acelor de ceasornic.
- Demontați flanșa de prindere **10**.
- Curățați arborele de polizat **3** și toate componentele ce urmează fi montate.
- Montați corpul abraziv și flanșa de strângere **10** și strângeți bine piulița de strângere **9** cu cheia fixă **20** (deschidere cheie 24 mm). Aveți grijă ca, corpul abraziv să se poată roti liber în apărătoarea de protecție **11**.
- ▶ **Folosiți corpurile abrazive drepte numai împreună cu apărătoarea de protecție închisă **11** și sistemul de prindere potrivit (piulița de strângere **9**, flanșa de strângere **10** și flanșa de prindere **12**).**

Schimbarea flanșei de prindere (vezi figura D)**GGS 6 S**

Pentru fixarea corpurilor abrazive conice folosiți flanșa de prindere **4**, piulița de strângere **1** și apărătoarea de protecție deschisă **2**.

Extrageți, făcând pârghie cu o șurubelniță, inelul de siguranță **18** din canelura arborelui de polizat **3** și demontați flanșa de prindere **4**. Montați în mod analog flanșa de prindere potrivită **4**.

GGS 6

Pentru fixarea corpurilor abrazive drepte folosiți flanșa de prindere **12**, piulița de strângere **9**, sau flanșa de strângere **10** și apărătoarea de protecție închisă **11**.

Extrageți, făcând pârghie cu o șurubelniță, inelul de siguranță **18** din canelura arborelui de polizat **3** și demontați flanșa de prindere **12**. Montați în mod analog flanșa de prindere potrivită **12**.

Piulița de strângere rapidă SDS-*clic* (GGS 6 S) (vezi figura C)

Pentru înlocuirea simplă a accesoriilor fără a utiliza alte unelte, puteți folosi în locul piuliței de strângere 1 piulița de strângere rapidă 8.

- ▶ **Piulița de strângere rapidă 8 nu trebuie folosită pentru perii.**

Folosiți numai o piuliță de strângere rapidă 8 impecabilă, nedeteriorată.

Aveți grijă la înșurubare, ca partea inscripționată a piuliței de strângere rapidă 8 să nu fie îndreptată spre discul de șlefuit; săgeata trebuie să arate spre marcajul indicator 17.

Dacă piulița de strângere rapidă este nedeteriorată și a fost fixată în mod corespunzător, o puteți slăbi manual, răsucind inelul moletat în sens contrar mișcării acelor de ceasornic. **Nu slăbiți niciodată cu ajutorul unui clește o piuliță de strângere rapidă blocată, ci folosiți în acest scop cheia pentru șplinturi 16.**

Aspirarea prafului/așchiilor

- ▶ Pulberile rezultate din prelucrarea de materiale cum sunt vopselele pe bază de plumb, anumite tipuri de lemn, minerale și metal pot fi dăunătoare sănătății. Atingerea sau inspirarea acestor pulberi poate provoca reacții alergice și/sau îmbolnăvirile căilor respiratorii ale utilizatorului sau a le persoanelor aflate în apropiere. Anumite pulberi cum sunt pulberea de lemn de stejar sau de fag sunt considerate a fi cancerigene, mai ales în combinație cu materiale de adaos utilizate la prelucrarea lemnului (cromat, substanțe de protecție a lemnului). Materialele care conțin azbest nu pot fi prelucrate decât de către specialiști.

- Asigurați buna ventilație a locului de muncă.
- Este recomandabil să se utilizeze o mască de protecție a respirației având clasa de filtrare P2.

Respectați prescripțiile din țara dumneavoastră referitoare la materialele de prelucrat.

- ▶ **Evitați acumulările și depunerile de praf la locul de muncă.** Pulberile se pot aprinde cu ușurință.

Funcționare

Punere în funcțiune

- ▶ **Atenție la tensiunea rețelei de alimentare! Tensiunea sursei de curent trebuie să coincidă cu datele de pe plăcuța indicatoare a tipului sculei electrice. Sculele electrice inscripționate cu 230 V pot funcționa și racordate la 220 V.**

Pornire/oprire

Pentru **punerea în funcțiune** a sculei electrice împingeți **mai întâi** înainte blocajul de conectare **7**, apăsați **apoi** întrerupătorul pornit/oprit **6** și mențineți-l apăsat.

Pentru **fixarea** în poziție apăsată a întrerupătorului pornit/oprit **6** împingeți tasta de fixare **7** mai departe înainte.

Pentru **oprirea** sculei electrice eliberați întrerupătorul pornit/oprit **6** respectiv, dacă acesta este blocat în poziția

pornit, apăsați scurt întrerupătorul pornit/oprit **6** și apoi eliberați-l din nou.

- ▶ **Verificați dispozitivele de șlefuit înainte de a le utiliza. Dispozitivul de șlefuit trebuie să fie montat impecabil și să se poată roti liber. Executați o probă de funcționare fără sarcină de cel puțin 1 minut. Nu întrebuințați dispozitive de șlefuit deteriorate, deformate sau care vibrează.** Dispozitivele de șlefuit deteriorate se pot rupe și cauza răniri.

Pentru a economisi energia, opriți scula electrică atunci când nu o utilizați.

Instrucțiuni de lucru

Pentru a obține rezultate optime de lucru, deplasați uniform înainte și înapoi dispozitivul de șlefuit, apăsându-l ușor. O apăsare prea puternică diminuează randamentul sculei electrice și duce la uzura rapidă a dispozitivului de șlefuit.

Întreținere și service

Întreținere și curățare

- ▶ **Înainte oricăror intervenții asupra sculei electrice scoateți cablul de alimentare afară din priză.**
- ▶ **Pentru a lucra bine și sigur păstrați curate scula electrică și fantele de aerisire.**
- ▶ **În cazul unor condiții extreme de lucru, pe cât posibil, folosiți întotdeauna o instalație de aspirare. Suflați frecvent fantele de aerisire și conectați în serie un întrerupător de protecție la curenți reziduali (FI).** În cazul prelucrării metalelor în interiorul sculei electrice se poate depune praf bun conducător electric. Izolația de protecție a sculei electrice poate fi afectată.

Depozitați și întrețineți cu grijă accesoriile.

Dacă este necesară înlocuirea cablului de racordare, pentru a evita punerea în pericol a siguranței exploatarei, această operație se va executa de către Bosch sau de către un centru autorizat de asistență tehnică post-vânzări pentru scule electrice Bosch.

Dacă în ciuda procedeeelor de fabricație și control riguroase mașina are totuși o pană, repararea acesteia se va face numai la un atelier de asistență service autorizat pentru scule electrice Bosch.

În caz de reclamații și comenzi de piese de schimb vă rugăm să indicați neapărat numărul de identificare compus din 10 cifre, conform plăcuței indicatoare a tipului sculei electrice.

Serviciu de asistență tehnică post-vânzări și consultanță clienți

Serviciul nostru de asistență tehnică post-vânzări răspunde întrebărilor dumneavoastră privind întreținerea și repararea produsului dumneavoastră cât și privitor la piesele de schimb. Desene descompuse ale ansamblor cât și informații privind piesele de schimb găsiți și la:

www.bosch-pt.com

Echipa de consultanță clienți Bosch răspunde cu plăcere la întrebările privind cumpărarea, utilizarea și reglarea produselor și accesoriilor lor.

134 | Български

România

Robert Bosch SRL
 Centru de service Bosch
 Str. Horia Măcelariu Nr. 30 – 34
 013937 București
 Tel. service scule electrice: +40 (021) 4 05 75 40
 Fax: +40 (021) 4 05 75 66
 E-Mail: infoBSC@ro.bosch.com
 Tel. consultanță clienți: +40 (021) 4 05 75 00
 Fax: +40 (021) 2 33 13 13
 E-Mail: infoBSC@ro.bosch.com
 www.bosch-romania.ro

Eliminare

Sculele electrice, аксориите și амбалажеle trebuie directionate către o stație de revalorificare ecologică.

Nu aruncați sculele electrice în gunoiul menajer!

Numai pentru țările UE:

Conform Directivei Europene 2002/96/CE privind mașинилe și aparatele electrice și electronice uzate și transpunerea acesteia în legislația națională, sculele electrice scoase din uz trebuie colectate separat și directionate către o stație de revalorificare ecologică.

Sub rezerva modificărilor.

Български**Указания за безопасна работа****Общи указания за безопасна работа**

⚠ ВНИМАНИЕ Прочетете внимателно всички указания. Неспазването на

приведените по-долу указания може да доведе до токов удар, пожар и/или тежки травми.

Съхранявайте тези указания на сигурно място.

Използваният по-долу термин «електроинструмент» се отнася до захранвани от електрическата мрежа електроинструменти (със захранващ кабел) и до захранвани от акумулаторна батерия електроинструменти (без захранващ кабел).

Безопасност на работното място

- ▶ **Поддържайте работното си място чисто и добре осветено.** Безпорядъкът и недостатъчното осветление могат да спомогнат за възникването на трудова злополука.
- ▶ **Не работете с електроинструмента в среда с повишена опасност от възникване на експлозия, в близост до леснозапалими течности, газове или прахообразни материали.** По време на работа в електроинструментите се отделят искри, които могат да възпламенят прахообразни материали или пари.

- ▶ **Дръжте деца и странични лица на безопасно разстояние, докато работите с електроинструмента.** Ако вниманието Ви бъде отклонено, може да загубите контрола над електроинструмента.

Безопасност при работа с електрически ток

- ▶ **Щепселът на електроинструмента трябва да е подходящ за ползвания контакт. В никакъв случай не се допуска изменение на конструкцията на щепсела. Когато работите със занулени електроуреди, не използвайте адаптери за щепсела.** Ползването на оригинални щепсели и контакти намалява риска от възникване на токов удар.
- ▶ **Избягвайте допира на тялото Ви до заземени тела, напр. тръби, отоплителни уреди, пещи и хладилници.** Когато тялото Ви е заземено, рискът от възникване на токов удар е по-голям.
- ▶ **Предпазвайте електроинструмента си от дъжд и влага.** Проникването на вода в електроинструмента повишава опасността от токов удар.
- ▶ **Не използвайте захранващия кабел за цели, за които той не е предвиден, напр. за да носите електроинструмента за кабела или да извадите щепсела от контакта. Предпазвайте кабела от нагряване, омасляване, допир до остри ръбове или до подвижни звена на машини.** Повредени или усукани кабели увеличават риска от възникване на токов удар.
- ▶ **Когато работите с електроинструмент навън, използвайте само удължителни кабели, подходящи за работа на открито.** Използването на удължител, предназначен за работа на открито, намалява риска от възникване на токов удар.
- ▶ **Ако се налага използването на електроинструмента във влажна среда, използвайте предпазен прекъсвач за утечни токове.** Използването на предпазен прекъсвач за утечни токове намалява опасността от възникване на токов удар.

Безопасен начин на работа

- ▶ **Бъдете концентрирани, следете внимателно действията си и постъпвайте предпазливо и разумно. Не използвайте електроинструмента, когато сте уморени или под влиянието на наркотични вещества, алкохол или упойващи лекарства.** Един миг разсеяност при работа с електроинструмент може да има за последиствие изключително тежки наранявания.
- ▶ **Работете с предпазващо работно облекло и винаги с предпазни очила.** Носенето на подходящи за ползвания електроинструмент и извършваната дейност лични предпазни средства, като дихателна маска, здрави плътнозатворени обувки със стабилен грайфер, защитна каска или шумозаглушители (антифони), намалява риска от възникване на трудова злополука.
- ▶ **Избягвайте опасността от включване на електроинструмента по невнимание. Преди да включите щепсела в захранващата мрежа или да поставите акумулаторната батерия, се уверявайте, че пусковият прекъсвач е в положение «изключено».**

Ако, когато носите електроинструмента, държите пръста си върху пусковия прекъсвач, или ако подавате захранващо напрежение на електроинструмента, когато е включен, съществува опасност от възникване на трудова злополука.

- ▶ **Преди да включите електроинструмента, се уверявайте, че сте отстранили от него всички помощни инструменти и гаечни ключове.** Помощен инструмент, забравен на въртящо се звено, може да причини травми.
- ▶ **Избягвайте неестествените положения на тялото. Работете в стабилно положение на тялото и във всеки момент поддържайте равновесие.** Така ще можете да контролирате електроинструмента по-добре и по-безопасно, ако възникне неочаквана ситуация.
- ▶ **Работете с подходящо облекло. Не работете с широки дрехи или украшения. Дръжте косата си, дрехите и ръкавици на безопасно разстояние от въртящи се звена на електроинструментите.** Широките дрехи, украшенията, дългите коси могат да бъдат захванати и увлечени от въртящи се звена.
- ▶ **Ако е възможно използването на външна аспирационна система, се уверявайте, че тя е включена и функционира изправно.** Използването на аспирационна система намалява рисковете, дължащи се на отделящата се при работа прах.

Грижливо отношение към електроинструментите

- ▶ **Не претоварвайте електроинструмента. Използвайте електроинструментите само съобразно тяхното предназначение.** Ще работите по-добре и по-безопасно, когато използвате подходящия електроинструмент в зададения от производителя диапазон на натоварване.
- ▶ **Не използвайте електроинструмент, чиито пусков прекъсвач е повреден.** Електроинструмент, който не може да бъде изключван и включван по предвидения от производителя начин, е опасен и трябва да бъде ремонтиран.
- ▶ **Преди да промените настройките на електроинструмента, да замените работни инструменти и допълнителни приспособления, както и когато продължително време няма да използвате електроинструмента, изключвайте щепсела от захранващата мрежа и/или изваждайте акумулаторната батерия.** Тази мярка премахва опасността от задействане на електроинструмента по невнимание.
- ▶ **Съхранявайте електроинструментите на места, където не могат да бъдат достигнати от деца. Не допускайте те да бъдат използвани от лица, които не са запознати с начина на работа с тях и не са прочели тези инструкции.** Когато са в ръцете на неопитни потребители, електроинструментите могат да бъдат изключително опасни.
- ▶ **Поддържайте електроинструментите си грижливо. Проверявайте дали подвижните звена функционират безукорно, дали не заклинват, дали**

има счупени или повредени детайли, които нарушават или изменят функциите на електроинструмента. Преди да използвате електроинструмента, се погрижете повредените детайли да бъдат ремонтирани. Много от трудовите злополуки се дължат на недобре поддържани електроинструменти и уреди.

- ▶ **Поддържайте режещите инструменти винаги добре заточени и чисти.** Добре поддържаните режещи инструменти с остри ръбове оказват по-малко съпротивление и се водят по-леко.
- ▶ **Използвайте електроинструментите, допълнителните приспособления, работните инструменти и т. н., съобразно инструкциите на производителя. При това се съобразявайте и с конкретните работни условия и операции, които трябва да изпълните.** Използването на електроинструменти за различни от предвидените от производителя приложения повишава опасността от възникване на трудови злополуки.

Поддържане

- ▶ **Допускайте ремонтът на електроинструментите Ви да се извършва само от квалифицирани специалисти и само с използването на оригинални резервни части.** По този начин се гарантира съхраняване на безопасността на електроинструмента.

Указания за безопасна работа с прави шлифовачи машини

Общи указания за безопасна работа при шлифване и почистване с телени четки

- ▶ **Този електроинструмент може да бъде използван за шлифване и почистване с телени четки. Спазвайте всички указания за безопасна работа и упътвания за работа с електроинструмента, съобразявайте се с техническите параметри и изображения, които сте получили с електроинструмента.** Ако не спазвате указанията по-долу, може да се стигне до токов удар, пожар и/или тежки травми.
- ▶ **Този електроинструмент не е подходящ за шлифване с шкурка, полиране и рязане.** Приложения, за които електроинструментът не е предназначен, могат да бъдат опасни и да предизвикат травми.
- ▶ **Не използвайте допълнителни приспособления, които не се препоръчват от производителя специално за този електроинструмент.** Фактът, че можете да закрепите към машината определено приспособление или работен инструмент, не гарантира безопасна работа с него.
- ▶ **Допустимата скорост на въртене на работния инструмент трябва да е най-малкото равна на изписаната на табелката на електроинструмента максимална скорост на въртене.** Работни инструменти, които се въртят с по-висока скорост от допустимата, могат да се счупят и парчета от тях да отхвърчат с висока скорост.

136 | Български

- ▶ **Външният диаметър и дебелината на работния инструмент трябва да съответстват на данните, посочени в техническите характеристики на Вашия електроинструмент.** Работни инструменти с неподходящи размери не могат да бъдат екранирани по необходимия начин или да бъдат контролирани достатъчно добре.
 - ▶ **Шлифоващите дискове, фланци, подложните дискове или другите приложни инструменти трябва да пасват точно на вала на Вашия електроинструмент.** Работни инструменти, които не пасват точно на вала на електроинструмента, се въртят неравномерно, вибрират силно и могат да доведат до загуба на контрол над машината.
 - ▶ **Не използвайте повредени работни инструменти.** Преди всяка употреба проверявайте работните инструменти, напр. абразивните дискове за пукнатини или откъртени ръбчета, подложните дискове за пукнатини или силно износване, телените четки за недобре захванати или счупени телчета. Ако изтървете електроинструмента или работния инструмент, ги проверявайте внимателно за увреждания или използвайте нови неповредени работни инструменти. След като сте проверили внимателно и сте монтирали работния инструмент, оставете електроинструмента да работи на максимални обороти в продължение на една минута; стойте и дръжте намиращи се наблизо лица встрани от равнината на въртене. Най-често повредени работни инструменти се чупят през този тестов период.
 - ▶ **Работете с лични предпазни средства. В зависимост от приложението работете с цяла маска за лице, защита за очите или предпазни очила. Ако е необходимо, работете с дихателна маска, шумозаглушители (антифони), работни обувки или специализирана престилка, която Ви предпазва от малки откъртени при работата частички.** Очите Ви трябва да са защитени от летящите в зоната на работа частички. Противопраховата или дихателната маска филтрират възникващия при работа прах. Ако продължително време сте изложени на силен шум, това може да доведе до загуба на слух.
 - ▶ **Внимавайте други лица да бъдат на безопасно разстояние от зоната на работа. Всеки, който се намира в зоната на работа, трябва да носи лични предпазни средства.** Откъртени парченца от обработвания детайл или работния инструмент могат в резултат на силното ускорение да отлетят надалече и да предизвикат наранявания също и извън зоната на работа.
 - ▶ **Когато съществува опасност работният инструмент да попадне на скрити под повърхността проводници под напрежение, дръжте електроинструмента само за елетроизолираните ръкохватки.** При контакт с проводници под напрежение то може да се предаде на металните елементи на електроинструмента и това да предизвика токов удар.
 - ▶ **Дръжте захранващия кабел на безопасно разстояние от въртящите се работни инструменти.** Ако изгубите контрол над електроинструмента, кабелът може да бъде прерязан или увлечен от работния инструмент и това да предизвика наранявания, напр. на ръката Ви.
 - ▶ **Никога не оставяйте електроинструмента, преди работният инструмент да спре напълно въртенето си.** Въртящият се инструмент може да допре до предмет, в резултат на което да загубите контрол над електроинструмента.
 - ▶ **Докато пренасяте електроинструмента, не го оставяйте включен.** При неволен допир дрехите или косите Ви могат да бъдат увлечени от работния инструмент, в резултат на което работният инструмент може да се вреже в тялото Ви.
 - ▶ **Редовно почиствайте вентилационните отвори на Вашия електроинструмент.** Турбината на електро-двигателя засмуква прах в корпуса, а натрупването на метален прах увеличава опасността от токов удар.
 - ▶ **Не използвайте електроинструмента в близост до леснозапалими материали.** Летящи искри могат да предизвикат възпламеняването на такива материали.
 - ▶ **Не използвайте работни инструменти, които изискват прилагането на охлаждащи течности.** Използването на вода или други охлаждащи течности може да предизвика токов удар.
- Откат и съвети за избягването му**
- ▶ Откат е внезапната реакция на машината вследствие на заклиняване или блокиране на въртящия се работен инструмент, напр. абразивен диск, гумен подложен диск, телена четка и др. п. Заклинването или блокирането води до рязкото спиране на въртенето на работния инструмент. Вследствие на това електроинструментът получава силно ускорение в посока, обратна на посоката на движение на инструмента в точката на блокиране, и става неуправляем. Ако напр. абразивен диск се заклени или блокира в обработваното изделие, ръбът на диска, който допира детайла, може да се огъне и в резултат дискът да се счупи или да възникне откат. В такъв случай дискът се ускорява към работещия с машината или в обратна посока, в зависимост от посоката на въртене на диска и мястото на заклиняване. В такива случаи абразивните дискове могат и да се счупят. Откат възниква в резултат на неправилно или погрешно използване на електроинструмента. Възникването му може да бъде предотвратено чрез спазването на подходящи предпазни мерки, както е описано по-долу.
 - ▶ **Дръжте електроинструмента здраво и дръжте ръцете и тялото си в такава позиция, че да противостоите на евентуално възникващ откат. Ако електроинструментът има спомагателна ръкохватка, винаги я използвайте, за да го контролирате по-добре при откат или при възникващите реакционни моменти по време на включване.** Ако предварително вземете подходящи предпазни мерки, при възникване на откат или силни реакционни моменти можете да овладеете машината.

- ▶ **Никога не поставяйте ръцете си в близост до въртящи се работни инструменти.** Ако възникне откат, инструментът може да нарани ръката Ви.
- ▶ **Избягвайте да заставате в зоната, в която би отскочил електроинструментът при възникване на откат.** Откатът премества машината в посока, обратна на посоката на движение на работния инструмент в зоната на блокиране.
- ▶ **Работете особено предпазливо в зоните на ъгли, остри ръбове и др. п. Избягвайте отблъскването или заклиняването на работните инструменти в обработвания детайл.** При обработване на ъгли или остри ръбове или при рязко отблъскване на въртящия се работен инструмент съществува повишена опасност от заклиняване. Това предизвиква загуба на контрол над машината или откат.
- ▶ **Не използвайте верижни или назъбени режещи листове.** Такива работни инструменти често предизвикват откат или загуба на контрол над електроинструмента.

Специални указания за безопасност при шлифване

- ▶ **Използвайте само предвидените за Вашия електроинструмент абразивни дискове и предназначения за използвания абразивен диск предпазен кожух.** Абразивни дискове, които не са предназначени за електроинструмента, не могат да бъдат екранирани добре и не гарантират безопасна работа.
- ▶ **Предпазният кожух трябва да е поставен сигурно на електроинструмента и с оглед осигуряване на максимална степен на защита да е настроен така, че открити към работещия с електроинструмента да остава възможно най-малка част от абразивния инструмент.** Предпазният кожух защитава работещия с електроинструмента от откърени парченца от обработвания материал, от неволен контакт с абразивния диск, както и от искри, които биха могли да възпламенят дрехите.
- ▶ **Допуска се използването на абразивните дискове само за целите, за които те са предвидени. Напр.: никога не шлифвайте със страничната повърхност на диск за рязане.** Дисковете за рязане са предназначени за отнемане на материал с ръба си. Странично прилагане на сила може да ги счупи.
- ▶ **Винаги използвайте застопоряващи фланци, които са в безукорно състояние и съответстват по размери и форма на използвания абразивен диск.** Използването на подходящ фланец предпазва диска и по този начин намалява опасността от счупването му. Застопоряващите фланци за режещи дискове могат да се различават от тези за дискове за шлифване.
- ▶ **Не използвайте износени абразивни дискове от по-големи електроинструменти.** Дисковете за по-големи машини не са предназначени за въртене с високите скорости, с които се въртят по-малките, и могат да се счупят.

Специални указания за безопасна работа при почистване с телени четки

- ▶ **Не забравяйте, че и при нормална работа от телената четка падат телчета. Не претоварвайте телената четка, като я притискате твърде силно.** Отхвърчащите от телената четка телчета могат лесно да проникнат през дрехите и/или кожата Ви.
- ▶ **Ако се препоръчва използването на предпазен кожух, предварително се уверявайте, че телената четка не допира до него.** Дисковете и чашковидните телени четки могат да увеличат диаметъра си в резултат на силата на притискане и центробежните сили.

Допълнителни указания за безопасна работа

Работете с предпазни очила.



- ▶ **Използвайте подходящи прибори, за да откриете евентуално скрити под повърхността тръбопроводи, или се обърнете към съответното местно снабдително дружество.** Влизането в съприкосновение с проводници под напрежение може да предизвика пожар и токов удар. Увреждането на газопровод може да доведе до експлозия. Повреждането на водопровод има за следствие големи материални щети и може да предизвика токов удар.
- ▶ **Ако захранващото напрежение бъде прекъснато (напр. вследствие на прекъсване на тока или ако щепселът бъде изваден от контакта), деблокирайте пусковия прекъсвач и го поставете в позиция «изключено».** Така предотвратявате неконтролирано включване на електроинструмента.
- ▶ **Не допирайте абразивните дискове, преди да са се охладили.** По време на работа дисковете се нагряват силно.
- ▶ **Осигурявайте обработвания детайл.** Детайл, захванат с подходящи приспособления или скоби, е застопорен по-здраво и сигурно, отколкото, ако го държите с ръка.

Описание на продукта и възможностите му



Прочетете внимателно всички указания.

Неспазването на приведените по-долу указания може да доведе до токов удар, пожар и/или тежки травми.

Моля, отворете разгъващата се корица с фигурите и, докато четете ръководството за експлоатация, я оставете отворена.

Предназначение на електроинструмента

Електроинструментът е предназначен за шлифване и почистване на мустаци по метални детайли с помощта на абразивни работни инструменти от корунд.

Електроинструментът е подходящ също така за работа с телени четки.

138 | Български

Изобразени елементи

Номерирането на елементите на електроинструмента се отнася до изображенията на страниците с фигурите.

- 1 Застопоряваща гайка (GGS 6 S)
- 2 Отворен предпазен кожух със застопоряващ винт (GGS 6 S)
- 3 Вал
- 4 Центроваш фланец (GGS 6 S)
- 5 Шийка на вала
- 6 Пусков прекъсвач
- 7 Бутон за блокиране на включването/застопоряване на пусковия прекъсвач
- 8 Гайка за бързо застопоряване **SDS-clic** *
- 9 Застопоряваща гайка (GGS 6)
- 10 Застопоряващ фланец
- 11 Затворен предпазен кожух със застопоряващи гайки (GGS 6)
- 12 Центроваш фланец (GGS 6)
- 13 Ръкохватка (Изолирана повърхност за захващане)
- 14 Винт за застопоряване на предпазния кожух
- 15 Придържач шифт
- 16 Двущифтов ключ за застопоряващата гайка
- 17 Индексен маркер
- 18 Зегер-шайба
- 19 Застопоряваща гайка за предпазния кожух
- 20 Гаечен ключ 24 mm*

*Изобразените на фигурите и описаните допълнителни приспособления не са включени в стандартната окомплектовка на уреда. Изчерпателен списък на допълнителните приспособления можете да намерите съответно в каталога ни за допълнителни приспособления.

Информация за излъчван шум и вибрации

Стойностите за шума са определени съгласно EN 60745.

Равнището A на генерирания шум обикновено е: равнище на звуковото налягане 86 dB(A); мощност на звука 97 dB(A). Неопределеност K = 3 dB.

Работете с шумозаглушители!

Пълната стойност на вибрациите a_h (векторната сума по трите направления) и неопределеността K са определени съгласно EN 60745:

Повърхностно отнемане (грубо шлифование): $a_h < 2,5 \text{ m/s}^2$, $K = 1,5 \text{ m/s}^2$.

Равнището на генерираните вибрации, посочено в това Ръководство за експлоатация, е определено съгласно процедурата, дефинирана в EN 60745, и може да бъде използвано за сравняване с други електроинструменти. То е подходящо също и за предварителна ориентировъчна преценка на натоварването от вибрации.

Посоченото ниво на генерираните вибрации е представително за най-често срещаните приложения на електроинструмента. Все пак, ако електроинструментът се използва за други дейности, с други работни инструменти или ако не бъде поддържан, както е предписано, равнището на генерираните вибрации може да се промени. Това би могло да увеличи значително сумарното натоварване от вибрации в процеса на работа.

За точната преценка на натоварването от вибрации трябва да бъдат взимани предвид и периодите, в които електроинструментът е изключен или работи, но не се ползва. Това би могло значително да намали сумарното натоварване от вибрации.

Предписвайте допълнителни мерки за предпазване на работещия с електроинструмента от въздействието на вибрациите, например: техническо обслужване на електроинструмента и работните инструменти, поддържане на ръцете топли, целесъобразна организация на работните стъпки.

Технически данни

Права шлифоваша машина		GGS 6	GGS 6 S
Каталожен номер		0 601 214 0..	0 601 214 1..
Номинална консумирана мощност	W	1 200	1 150
Полезна мощност	W	720	670
Макс. скорост на въртене	min ⁻¹	6 800	6 800
Резба на вала		5/8"	M 14
макс. дължина на вала	mm	27	31
Гнездо за работен инструмент	mm	16	20
Макс. дебелина на шлифовашия диск	mm	25	32
макс. диаметър на работния инструмент	mm	125	125
Маса съгласно ЕРТА-Procedure 01/2003	kg	3,9	3,9
Клас на защита		□/II	□/II

Данните се отнасят до номинално напрежение [U] 230 V. При различно напрежение, както и при специалните изпълнения за някои страни данните могат да се различават.

При включване възниква краткотрайно намаляване на напрежението в захранващата мрежа. При неблагоприятни стечения на обстоятелствата могат да възникнат смущения на работата на други електроуреди. При импеданс на захранващата мрежа, по-малък от 0,36 ома не би следвало да възникват смущения.

Декларация за съответствие

С пълна отговорност ние декларираме, че описаният в «Технически данни» продукт съответства на следните стандарти или нормативни документи: EN 60745 съгласно изискванията на Директиви 2011/65/EC, 2004/108/EO, 2006/42/EO.

Техническа документация (2006/42/EO) при:
Robert Bosch GmbH, PT/ETM9,
D-70745 Leinfelden-Echterdingen

Dr. Egbert Schneider	Helmut Heinzlmann
Senior Vice President	Head of Product Certification
Engineering	PT/ETM9

Dr. Egbert Schneider *Helmut Heinzlmann*

Robert Bosch GmbH, Power Tools Division
D-70745 Leinfelden-Echterdingen
28.03.2012

Монтиране

- ▶ **Преди извършване на каквито и да е дейности по електроинструмента изключвайте щепсела от захранващата мрежа.**

Монтиране на предпазните съоръжения

- ▶ **Позиционирайте предпазния кожух така, че да няма струя искри, насочена към работещия с инструмента.**

Предпазен кожух за шлифване (GGS 6 S) (вижте фиг. А)

Поставете предпазния кожух **2** на шийката на вала. Настройте позицията на предпазния кожух **2** спрямо конкретните работни условия. Застопорете предпазния кожух **2** с винта **14**, като го затегнете с въртящ момент най-малко 10 Nm.

Предпазен кожух за шлифване (GGS 6) (вижте фиг. Е)

Поставете предпазния кожух **11** на шийката на вала. Настройте позицията на предпазния кожух **11** спрямо конкретните работни условия. Застопорете предпазния кожух **11** с двете гайки **19** и затегнете гайките с въртящ момент най-малко 10 Nm.

След монтиране на абразивния инструмент затворете предпазния кожух **11** и затегнете двете крилчати гайки.

Монтиране на инструменти за шлифване

Използваните абразивни инструменти трябва да се въртят безукорно и без да вибрират. Не използвайте биещи абразивни инструменти, а ги заменяйте незабавно или ги заточете с камък за заточване (не е включен в комплектната).

С камък за заточване могат също така да се направят произволни специални профили на абразивните инструменти.

Ако използвате шлифовачи инструменти с резбова вложка, внимавайте краят на вала на електроинструмента **3** да не допира до дъното на шлифовачия инструмент.

GGS 6 S (вижте фиг. В)

- Завъртете вала **3**, докато отворът във вала **3** и отворите в корпуса се подравнят. Вкарайте блокиращия щифт **15** през отворите в корпуса и отвора във вала **3**.
- Развийте напълно застопоряващата **1** гайка с включения в комплектната двущифтов ключ **16** и я демонтирайте.
- Почистете вала **3** и всички детайли, които ще монтирате.
- Поставете абразивен инструмент и затегнете гайката **1** с двущифтовия ключ **16**. При това внимавайте абразивният инструмент при въртенето си да не допира предпазния кожух **2**.
- ▶ **Използвайте конични шлифовачи тела само с отворения предпазен кожух **2** и с подходяща система за захващане (застопоряваща гайка **1** и центровач фланец **4**).**

GGS 6 (вижте фигура F)

- Завъртете вала **3**, докато отворът във вала **3** и отворите в корпуса се подравнят. Вкарайте блокиращия щифт **15** през отворите в корпуса и отвора във вала **3**.
- Освободете застопоряващата гайка **9** с гаечния ключ **20** (размер 24 mm) чрез завъртане обратно на часовниковата стрелка.
- Демонтирайте застопоряващия фланец **10**.
- Почистете вала **3** и всички детайли, които ще монтирате.
- Поставете шлифовачното тяло и застопоряващия фланец **10** и затегнете застопоряващата гайка **9** с гаечния ключ **20** (размер 24 mm). При това внимавайте шлифовачното тяло да се върти свободно и да не допира предпазния кожух **11**.
- ▶ **Използвайте прави шлифовачи тела само със затворения предпазен кожух **11** и с подходяща система за захващане (застопоряваща гайка **9**, застопоряващ фланец **10** и центровач фланец **12**).**

Смяна на центровачия фланец (вижте фиг. D)

GGS 6 S

За застопоряване на конични шлифовачи тела използвайте центровачия фланец **4**, застопоряващата гайка **1** и отворения предпазен кожух **2**.

Като използвате отвертка като лост извадете зегер-шайбата **18** от канала на вала **3** и извадете центровачия фланец **4**. Монтирайте подходящия центровач фланец **4** по аналогичен начин.

GGS 6

За застопоряване на прави шлифовачи тела използвайте центровачия фланец **12**, застопоряващата гайка **9**, застопоряващия фланец **10** и затворения предпазен кожух **11**.

Като използвате отвертка като лост, извадете зегер-шайбата **18** от канала на вала **3** и демонтирайте центровачия фланец **12**. Монтирайте по аналогичен начин подходящия центровач фланец **12**.

Гайка за бързо застопоряване SDS-*clic* (GGS 6 S) (вижте фиг. С)

За лесната смяна на работния инструмент без използване на спомагателни инструменти можете вместо застопоряващата гайка **1** да използвате гайка за бързо застопоряване **8**.

- ▶ **Не се допуска използването на гайката за бързо застопоряване 8 при работа с телени четки.**

Използвайте само гайки за бързо застопоряване **8** в изрядно техническо състояние.

При навиването внимавайте надписаната страна на гайката за бързо застопоряване **8** да не е обърната към диска; стрелката трябва да е насочена към маркировката **17**.

Затегнатата правилно и неповредена гайка за бързо застопоряване може да бъде развита, като се завърти накатения външен пръстен в посока, обратна на часовниковата стрелка. **Никога не се опитвайте да развиете затегнатата гайка за бързо застопоряване с клещи, винаги използвайте двуцифтовия ключ **16**.**

Система за прахоулавяне

- ▶ Прахове, отделящи се при обработването на материали като съдържащи олово бои, някои видове дървесина, минерали и метали могат да бъдат опасни за здравето. Контактът до кожата или вдишването на такива прахове могат да предизвикат алергични реакции и/или заболявания на дихателните пътища на работещия с електроинструмента или намиращи се наблизо лица. Определени прахове, напр. отделящите се при обработване на бук и дъб, се считат за канцерогенни, особено в комбинация с химикали за третиране на дървесина (хромат, консерванти и др.). Допуска се обработването на съдържащи азбест материали само от съответно обучени квалифицирани лица.
 - Осигурявайте добро проветряване на работното място.
 - Препоръчва се използването на дихателна маска с филтър от клас P2.

Спазвайте валидните във Вашата страна законови разпоредби, валидни при обработване на съответните материали.

- ▶ **Избягвайте натрупване на прах на работното място.** Прахът може лесно да се самовъзпламени.

Работа с електроинструмента

Пускане в експлоатация

- ▶ **Внимавайте за напрежението на захранващата мрежа! Напрежението на захранващата мрежа трябва да съответства на данните, посочени на табелката на електроинструмента. Уреди, обозначени с 230 V, могат да бъдат захранвани и с напрежение 220 V.**

Включване и изключване

За **включване** на електроинструмента **първо** преместете напред бутона за блокиране **7** и **след това** натиснете и задръжте пусковия прекъсвач **6**.

За **застопоряване** на натиснатия пусков прекъсвач **6** преместете бутона за блокиране **7** още напред.

За да **изключите** електроинструмента, отпуснете пусковия прекъсвач **6**, респ., ако е застопорен, го натиснете кратковременно и след това го отпуснете.

- ▶ **Проверявайте работните инструменти, преди да ги използвате. Работният инструмент трябва да е монтиран безукорно и да се върти, без да допира никъде. Оставете го да се върти пробно без натоварване най-малко една минута. Не използвайте повредени, биещи или вибриращи работни инструменти.** Повредени работни инструменти могат да се разрушат и да причинят тежки травми.

Когато не използвате електроинструмента, го изключвайте, за да пестите енергия.

Указания за работа

Премествайте абразивния инструмент с лек натиск напред и назад, за да постигнете оптимално качество на повърхността. Твърде силното притискане намалява производителността на машината и води до по-бързото износване на абразивния инструмент.

Поддържане и сервис

Поддържане и почистване

- ▶ **Преди извършване на каквито и да е дейности по електроинструмента изключвайте щепсела от захранващата мрежа.**
- ▶ **За да работите качествено и безопасно, поддържайте електроинструмента и вентилационните отвори чисти.**
- ▶ **При екстремно тежки работни условия се старайте винаги да използвате аспирационна система. Продухвайте вентилационните отвори често и включвайте уреда през дефектнотоков предпазен прекъсвач (FI).** При обработване на метали по вътрешността на електроинструмента може да се отложи токопроводещ прах. Това може да наруши защитната изолация на електроинструмента.

Съхранявайте и се отнасяйте към допълнителните принадлежности грижливо.

Когато е необходима замяна на захранващия кабел, тя трябва да се извърши в оторизиран сервис за електроинструменти на Бош, за да се запази нивото на безопасност на електроинструмента.

Ако въпреки прецизното производство и внимателно изпитване възникне повреда, електроинструментът трябва да се занесе за ремонт в оторизиран сервис за електроинструменти на Бош.

Когато се обръщате с Въпроси към представителите, моля, непременно посочвайте 10-цифрения каталожен номер, означен на табелката на електроинструмента.

Сервиз и консултации

Сервизът ще отговори на въпросите Ви относно ремонти и поддръжка на закупения от Вас продукт, както и относно резервни части. Монтажни чертежи и информация за резервни части можете да намерите също и на www.bosch-pt.com

Екипът от консултанти на Бош ще Ви помогне с удоволствие при въпроси относно закупуване, приложение и възможности за настройване на различни продукти от производствената гама на Бош и допълнителни приспособления за тях.

Роберт Бош ЕООД – България

Бош Сервиз Център
Гаранционни и извънгаранционни ремонти
бул. Черни връх 51-Б
FPI Бизнес център 1407
1907 София
Тел.: +359 (02) 960 10 61
Тел.: +359 (02) 960 10 79
Факс: +359 (02) 962 53 02
www.bosch.bg

Бракуване

С оглед опазване на околната среда електроинструментът, допълнителните приспособления и опаковката трябва да бъдат подложени на подходяща преработка за повторното използване на съдържащите се в тях суровини.

Не изхвърляйте електроинструменти при битовите отпадъци!

Само за страни от ЕС:



Съгласно Директивата на ЕС 2002/96/ЕО относно бракувани електрически и електронни устройства и утвърждаването ѝ като национален закон електроинструментите, които не могат да се използват повече, трябва да се събират отделно и да бъдат подлагани на подходяща преработка за оползотворяване на съдържащите се в тях вторични суровини.

Правата за изменения запазени.

Srpski

Uputstva o sigurnosti

Opšta upozorenja za električne alate

⚠ UPOZORENJE Čitajte sva upozorenja i uputstva.

Propusti kod pridržavanja upozorenja i uputstava mogu imati za posledicu električni udar, požar i/ili teške povrede.

Čuvajte sva upozorenja i uputstva za budućnost.

Pojam upotrebljen u upozorenjima „električni alat“ odnosi se na električne alate sa radom na mreži (sa mrežnim kablom) i na električne alate sa radom na akumulator (bez mrežnog kabla).

Sigurnost na radnom mestu

- ▶ **Držite Vaše radno područje čisto i dobro osvetljeno.** Nered ili neosvetljena radna područja mogu voditi nesrećama.
- ▶ **Ne radite sa električnim alatom u okolini ugroženoj eksplozijom, u kojoj se nalaze zapaljive tečnosti, gasovi ili prašine.** Električni alati prave varnice koje mogu zapaliti prašinu ili isparenja.
- ▶ **Držite podalje decu i druge osobe za vreme korišćenja električnog alata.** Prilikom rada možete izgubiti kontrolu nad aparatom.

Električna sigurnost

- ▶ **Priključni utikač električnog alata mora odgovarati utičnici. Utikač nesme nikako da se menja. Ne upotrebljavajte adaptere utikača zajedno sa električnim alatima zaštićenim uzemljenjem.** Ne promenjeni utikači i odgovarajuće utičnice smanjuju rizik električnog udara.
- ▶ **Izbegavajte kontakt telom sa uzemljenim površinama kao cevi, grejanja, šporet i rashladni ormani.** Postoji povećani rizik od električnog udara ako je Vaše telo uzemljeno.
- ▶ **Držite aparat što dalje od kiše ili vlage.** Prodor vode u električni alat povećava rizik od električnog udara.
- ▶ **Ne nosite električni alat za kabl, ne vešajte ga ili ne izvlačite ga iz utičnice. Držite kabl dalje od vreline, ulja, oštih ivica ili delova aparata koji se pokreću.** Oštećeni ili uvrnuti kablovi povećavaju rizik električnog udara.
- ▶ **Ako sa električnim alatom radite u prirodi, upotrebljavajte samo produžne kablove koji su pogodni za spoljnu upotrebu.** Upotreba produžnog kabla uzemljenog za spoljnu upotrebu smanjuje rizik od električnog udara.
- ▶ **Ako rad električnog alata ne može da se izbegne u vlažnoj okolini, koristite prekidač strujne zaštite pri kvaru.** Upotreba prekidača strujne zaštite pri kvaru smanjuje rizik od električnog udara.

Sigurnost osoblja

- ▶ **Budite pažljivi, pazite na to, šta radite i idite razumno na posao sa Vašim električnim alatom. Ne koristite električni alat ako ste umorni ili pod uticajem droge, alkohola ili lekova.** Momenat nepažnje kod upotrebe električnog alata može voditi ozbiljnim povredama.
- ▶ **Nosite ličnu zaštitnu opremu i uvek zaštitne naočare.** Nošenje lične zaštitne opreme, kao maske za prašinu, sigurnosne cipele koje ne klišu, zaštitni šlem ili zaštitu za sluh, zavisno od vrste i upotrebe električnog alata, smanjuju rizik od povreda.
- ▶ **Izbegavajte nenamerno puštanje u rad. Uverite se da je električni alat isključen, pre nego što ga priključite na struju i/ili na akumulator, uzmete ga ili nosite.** Ako prilikom nošenja električnog alata držite prst na prekidaču ili aparat uključen priključujete na struju, može ovo voditi nesrećama.

142 | Srpski

- ▶ **Uklonite alate za podešavanje ili ključeve za zavrtnje, pre nego što uključite električni alat.** Neki alat ili ključ koji se nalazi u rotirajućem delu aparata, može voditi nesrećama.
- ▶ **Izbegavajte nenormalno držanje tela. Pobrinite se uvek da stabilno stojite i održavajte u svako doba ravnotežu.** Na taj način možete bolje kontrolisati električni alat u neočekivanim situacijama.
- ▶ **Nosite pogodnu odeću. Ne nosite široku odeću ili nakit. Držite kosu, odeću i rukavice dalje od pokretnih delova.** Opušteno odelo, dugu kosu ili nakit mogu zahvatiti rotirajući delovi.
- ▶ **Ako mogu da se montiraju uređaji za usisavanje i skupljanje prašine, uverite se da li su priključeni i upotrebljeni kako treba.** Upotreba usisavanja prašine može smanjiti opasnosti od prašine.

Brižljiva upotreba i ophodjenje sa električnim alatima

- ▶ **Ne preopterećujte aparat. Upotrebljavajte za Vaš posao električni alat odredjen za to.** Sa odgovarajućim električnim alatom radite bolje i sigurnije u navedenom području rada.
- ▶ **Ne koristite nikakav električni alat čiji je prekidač u kvaru.** Električni alat koji se ne može više uključiti ili isključiti, je opasan i mora se popraviti.
- ▶ **Izvcute utikač iz utičnice i/ili uklonite akumulator pre nego što preduzmete podešavanja na aparatu, promenu delova pribora ili ostavite aparat.** Ova mera opreza sprečava nenamernan start električnog alata.
- ▶ **Čuvajte nekorišćene električne alate izvan dometa dece. Ne dozvoljavajte korišćenje aparata osobama koje ne poznaju aparat ili nisu pročitale ova uputstva.** Električni alati su opasni, kada ih koriste neiskusne osobe.
- ▶ **Održavajte brižljivo električni alat. Kontrolišite da li pokretni delovi aparata besprekorno funkcionišu i ne „lepe“, da li su delovi polomljeni ili su tako oštećeni da je oštećena funkcija električnog alata. Popravite ove oštećene delove pre upotrebe.** Mnoge nesreće imaju svoje uzroke u loše održanim električnim alatima.
- ▶ **Održavajte alate za sečenja oštre i čiste.** Brižljivo održavani alati za sečenja sa oštrim ivicama manje „slepljuju“ i lakše se vode.
- ▶ **Upotrebljavajte električni alat, pribor, alate koji se umeću itd. prema ovim uputstvima. Obratite pažnju pritom na uslove rada i posao koji morate obaviti.** Upotreba električnih alata za druge namene koje nisu predviđene, može voditi opasnim situacijama.

Servisi

- ▶ **Neka Vam Vaš električni alat popravlja samo kvalifikovano osoblje i samo sa originalnim rezervnim delovima.** Tako se obezbedjuje, da ostane sačuvana sigurnost aparata.

Sigurnosna uputstva za ravne brusilice**Zajednička sigurnosna uputstva za brušenje i rad sa žičanim četkama**

- ▶ **Ovaj električni alat se može upotrebiti kao brusilica i žičana četka. Obratite pažnju na sva sigurnosna upozorenja, uputstva i podatke, koje dobijate sa električnim alatom.** Ako ne obraćate pažnju na sledeća uputstva, može doći do električnog udara i/ili teških povreda.
- ▶ **Ovaj električni alat nije pogodan za brušenje sa papirom i peskom, poliranje i brušenje sa presecanjem.** Upotrebe za koje električni alat nije predviđen mogu prouzrokovati opasnosti i povrede.
- ▶ **Ne koristite pribor, koji proizvođač nije specijalno predvideo i preporučio za ovaj električni alat.** Samo zato što pribor možete da pričvrstite na Vaš električni alat, ne garantuje sigurnu upotrebu.
- ▶ **Dozvoljeni broj obrtaja upotrebljenog alata mora najmanje biti tako visok kao i najveći broj obrtaja naznačen na električnom alatu.** Pribor koji se okreće brže nego što je dozvoljeno, može se slomiti ili razleteti oko.
- ▶ **Spoljni presek i debljina upotrebljenog električnog alata moraju odgovarati gabaritima Vašeg električnog alata.** Pogrešno izmereni upotrebljeni električni alati ne mogu se dovoljno zaštititi ili kontrolisati.
- ▶ **Brusne ploče, prirubnice, brusni diskovi ili drugi pribor moraju tačno odgovarati brusnom vretenu Vašeg električnog alata.** Upotrebljeni alati, koji ne odgovaraju tačno brusnom vretenu električnog alata, okreću se neravnomerno, vibriraju veoma snažno i mogu uticati na gubitak kontrole.
- ▶ **Ne upotrebljavajte oštećene alate. Kontrolišite pre svake upotrebe uzete alate kao što su brusne ploče da li se cepaju i imaju naprsline, brusne diskove na naprsline, habanje ili jaku istrošenost, čelične četke da li ima slobodnih ili polomljenih čica. Ako bi električni alat ili upotrebljeni alat pao dole, prokontrolišite, da li je oštećen, ili upotrebite neoštećeni alat. Ako ste upotrebljeni alat prokontrolisali i ubacili, držite se kao i osobe koje se nalaze u blizini izvan ravnih upotrebljenog alata koji se okreće i pustite električni alat jedan minut da se okreće sa najvišim obrtajima.** Oštećeni upotrebljeni alati se u najviše slučajeva lome prilikom ovoga testa.
- ▶ **Nosite ličnu zaštitnu opremu. Upotrebljavajte zavisno od namene potpunu zaštitu za lice, zaštitu za oči ili zaštitne naočare. Ako odgovara, nosite masku za prašinu, zaštitu za sluh, zaštitne rukavice ili specijalnu kecelju, koja male čestice od brušenja i materijal drže na odstojanju od Vas.** Oči treba da budu zaštićene od stranih tela koja bi letela oko, koja nastaju pri različitim radovima. Maska za prašinu ili disanje mora filtrirati prašinu koja nastaje prilikom rada. Ako ste izloženi dugo glasnoj buci, možete izgubiti i sluh.

- ▶ **Pazite kod drugih osoba na sigurno rastojanje do vašeg područja rada. Svako ko udje u područje rada, mora nositi ličnu zaštitnu opremu.** Odlomljeni komadi radnog komada ili polomljenog upotrebljenog alata mogu odleteti i prouzrokovati povrede i izvan direktnog radnog područja.
- ▶ **Držite uređaj samo za izolovane drške, kada izvodite radove, pri kojima upotrebljeni alat može sresti skrivene vodove struje ili vlastiti mrežni kabel.** Kontakt sa vodom koji provodi napon može staviti pod napon i metalne delove uređaja i uticati na električni udar.
- ▶ **Držite mrežni kabel dalje od upotrebljenih električnih alata koji se okreću.** Ako izgubite kontrolu nad električnim alatom, može se mrežni kabel prekinuti ili biti zahvaćen i Vaša ruka ili Vaša šaka dospeti u upotrebljeni alat koji se okreće.
- ▶ **Ne ostavljajte nikada električni alat pre nego što se je upotrebljeni alat potpuno umirio.** Upotrebljeni alat koji se okreće može dospeti u kontakt sa površinom za odlaganje, kada možete izgubiti kontrolu nad električnim alatom.
- ▶ **Ne dopustite da električni alat radi, dok ga nosite.** Vaše odelo može biti zahvaćeno slučajnim kontaktom sa upotrebljenim alatom koji se okreće i upotrebljeni alat može povrediti Vaše telo.
- ▶ **Čistite redovno prereze za vazduh Vašeg električnog alata.** Motorna duvaljka vuče prašinu u kućište i dosta sakupljene metalne prašine može prouzrokovati električnu opasnost.
- ▶ **Ne upotrebljavajte električni alat u blizini zapaljivih materijala.** Varnice mogu zapaliti ove materijale.
- ▶ **Ne upotrebljavajte nikakve alate koji traže tečno rashladno sredstvo.** Upotreba vode ili drugih tečnih rashladnih sredstava može uticati na električni udar.

Povratan udarac i odgovarajuće uputstva sa upozorenjima

- ▶ Povratni udarac je iznenadna reakcija usled upotrebljenog alata koji se okreće i zapinje ili blokira, kao što su brusne ploče, brusni diskovi, čelične četke itd. Kačenje ili blokiranje utiču na iznenadno zaustavljanje upotrebljenog alata koji se okreće. Tako se ubrzava nekontrolisani električni alat nasuprot pravca okrećanja upotrebljenog alata na strani blokiranja.
Ako na primer zapinje ili blokira neka brusna ploča u radnom komadu, može se ivica brusne ploče koja ulazi u radni komad, zaplesti i tako polomiti brusnu ploču ili prouzrokovati povratni udar. Brusna ploča se pokreće tada na radnu osobu ili od nje, zavisno od pravca okretanja ploče na strani blokiranja. Pritom se mogu slomiti i brusne ploče.
Povratan udarac je posledica pogrešne ili manjkave upotrebe električnog alata. On se može sprečiti pogodnim merama opreza, kao što je kasnije opisano.

- ▶ **Držite električni alat dobro i čvrsto i dovedite Vaše telo i vaše šake u poziciju, u kojoj možete prihvatiti sile povratnog udarca. Koristite uvek dodatnu dršku, ako postoji, da bi imali najbolju moguću kontrolu nad silama povratnog udarca ili nad reakcionim momentima pri većim obrtajima.** Osoba koja radi može pogodnim merama opreza savladati sile povratnog udarca i sile reakcije.
- ▶ **Ne dovodite Vašu ruku nikada u blizinu upotrebljenih alata koji se okreću.** Upotrebljeni alat može se pokrenuti preko Vaše šake pri povratnom udarcu.
- ▶ **Izbegavajte sa Vašim telom područje, u koje se električni alat kreće pri povratnom udarcu.** Povratni udarac tera električni alat u pravcu suprotnom od pokretanja brusne ploče na strani blokade.
- ▶ **Radite posebno oprezno u području čoškova, oštih ivica itd. Sprečite da se upotrebljeni alat odbije od radnog komada i slepljuje.** Upotrebljeni alat koji se okreće sklon je u čoškovima, kod oštih ivica i ako se odbije, tome da se zaglavi. Ovo prouzrokuje gubitak kontrole ili povratan udarac.
- ▶ **Ne upotrebljavajte lančanu testeru ili lisnatu testeru sa zubima.** Takvi upotrebljeni alati prouzrokuju često povratan udarac ili gubitak kontrole nad električnim alatom.

Posebna sigurnosna uputstva za brušenje

- ▶ **Upotrebljavajte isključito brusne alate koji su dozvoljeni za Vaš električni alat i zaštitnu haubu predviđenu za ove brusne alate.** Brusni alati koji nisu predviđeni za električni alat, ne mogu se dovoljno zaštititi i nesigurni su.
- ▶ **Zaštitna hauba mora sigurno da se namesti na električnom alatu i tako da se podesi da bude maksimalno sigurna, da najmanji mogući deo brusnog alata otvoreno pokazuje na osobu koja radi.** Zaštitna hauba pomaže da zaštiti osobu koja radi od lomljenih komada, slučajnog kontakta sa brusnim alatom kao i varnica, koje bi mogle zapaliti odelo.
- ▶ **Brusni alati smeju se koristiti samo za preporučene mogućnosti upotrebe. Naprimer: Ne brusite nikada sa bočnom stranom ploče za presecanje.** Ploče za presecanje su određene za obradu materijala sa ivicom ploče. Bočno delovanje sile na brusne alate može iz prelomiti.
- ▶ **Upotrebljavajte uvek neoštećenu zateznu prirubnicu sa pravom veličinom i oblikom za brusnu ploču koju ste izabrali.** Pogodna prirubnica štiti brusnu ploču i smanjuje tako opasnost od loma brusne ploče. Prirubnice za ploče za presecanje mogu se razlikovati od prirubnica za druge brusne ploče.
- ▶ **Ne upotrebljavajte istrošene brusne ploče velikih električnih alata.** Brusne ploče za velike električne alate nisu konstruisane za veće obrtaje manjih električnih alata i mogu se slomiti.

144 | Srpski

Posebna uputstva sa upozorenjem za rad sa žičanim četkama

- ▶ **Obratite pažnju da žičana četka i za vreme uobičajene upotrebe gubi komade žice. Ne preopterećujte žice suviše velikim pritiskom.** Komadi žice koji se razleću mogu vrlo lako prodrati kroz tanko odelo i/ili kožu.
- ▶ **Ako se prepuručuje zaštitna hauba, sprečite da se zaštitna hauba i žičana četka mogu dodirivati.** Tanjiraste i lončaste četke mogu pritiskivanjem i centrifugalnom silom uvećati svoj presek.

Dodatna uputstva sa upozorenjem**Nosite zaštitne naočare.**

- ▶ **Upotrebljavajte pogodne aparate za potragu, da bi našli skrivene vodove snabdevanja, ili pozovite mesno društvo za snabdevanje.** Kontakt sa električnim vodovima može voditi požaru i električnom udaru. Oštećenja gasovoda mogu voditi eksploziji. Prodiranje u vod sa vodom prouzrokuje oštećenja predmeta ili može prouzrokovati električni udar.
- ▶ **Deblokirajte prekidač za uključivanje/isključivanje i dovedite ga u isključeni položaj, ako se prekine snabdevanje strujom, odnosno usled nestanka struje ili izvlačenjem mrežnog utikača.** Na taj način se sprečava nekontrolisano ponovno kretanje.
- ▶ **Ne hvatajte brusne i ploče za razdvajanje pre nego što se ohlade.** Ploče se u radu veoma ugriju.
- ▶ **Obezbedite radni komad.** Radni komad kojeg čvrsto držite zatezni uređaji ili stega sigurnije se drži nego sa Vašom rukom.

Opis proizvoda i rada

Čitajte sva upozorenja i uputstva. Propusti kod pridržavanja upozorenja i uputstava mogu imati za posledicu električni udar, požar i/ili teške povrede.

Molimo da otvorite preklopljenu stranicu sa prikazom aparata i ostavite ovu stranicu otvorenu, dok čitate uputstvo za rad.

Upotreba prema svrsi

Električni alat je zamišljen za brušenje i obradu metala sa brusnim telima od korunda.

Električni alat je pogodan i za radove sa čeličnim četkama.

Komponente sa slike

Označavanje brojevima komponenti sa slika odnosi se na prikaz električnog alata na grafičkoj strani.

- 1 Zatezna navrtka (GG5 6 S)
- 2 Otvorena zaštitna hauba sa zavrtanjem za fiksiranje (GG5 6 S)
- 3 Brusno vreteno

- 4 Prirubnica za prihvat (GG5 6 S)
- 5 Grlo vretena
- 6 Prekidač za uključivanje-isključivanje
- 7 Taster za blokadu uključivanja-fiksiranje za prekidač za uključivanje-isključivanje
- 8 Navrtka sa brzim zatezanjem **SDS-elic** *
- 9 Zatezna navrtka (GG5 6)
- 10 Zatezna prirubnica
- 11 Zatvorena zaštitna hauba sa navrtkama za fiksiranje (GG5 6)
- 12 Prirubnica za prihvat (GG5 6)
- 13 Drška (izolovana površina za prihvat)
- 14 Zavrtanj za učvršćivanje zaštitne haube
- 15 Čivijica za fiksiranje
- 16 Ključ sa dva otvora za zateznu navrtku
- 17 Index-oznaka
- 18 Prsten za zadržavanje
- 19 Navrtka za fiksiranje zaštitne haube
- 20 Viljuškasti ključ otvora ključa 24 mm*

*Prikazani ili opisani pribor ne spada u standardno pakovanje. Kompletni pribor možete da nadete u našem programu pribora.

Informacije o šumovima/vibracijama

Izmerene vrednosti buke utvrđene su u skladu sa EN 60745.

Nivo šumova uređaja označen sa A iznosi tipično: Nivo zvučnog pritiska 86 dB(A); Nivo snage zvuka 97 dB(A). Nesigurnost K = 3 dB.

Nosite zaštitu za sluh!

Ukupne vrednosti vibracija a_h (zbir vektora tri pravca) i nesigurnost K su dobijeni prema EN 60745:

Površinsko brušenje (gruba obrada): $a_h < 2,5 \text{ m/s}^2$, $K = 1,5 \text{ m/s}^2$.

Nivo vibracija naveden u ovim uputstvima je izmeren prema mernom postupku koji je standardizovan u EN 60745 i može da se koristi za poredjenje električnih alata jedan sa drugim. Pogodan je i za privremenu procenu opterećenja vibracijama. Navedeni nivo vibracija predstavlja prvenstveno primenu električnog alata. Ako se svakako električni alat upotrebljava za druge namene sa drugim upotrebljenim alatima ili nedovoljno održavanja, može doći do odstupanja nivoa vibracija. Ovo može u značajnoj meri povećati opterećenje vibracijama preko celog radnog vremena.

Za tačnu procenu opterećenja vibracijama trebalo bi uzeti u obzir i vreme, u kojem je uređaj uključen ili radi, međutim nije stvarno u upotrebi. Ovo može značajno redukovati opterećenje vibracijama preko celog radnog vremena. Utvrdite dodatne mere sigurnosti radi zaštite radnika pre delovanja vibracija kao na primer: Održavanje električnog alata i upotrebljeni alati, održavanje toplih ruku, organizacija odvijanja posla.

Tehnički podaci

Ravna brusilica		GG5 6	GG5 6 S
Broj predmeta		0 601 214 0..	0 601 214 1..
Nominalna primljena snaga	W	1200	1150
Predana snaga	W	720	670
Maks. broj obrtaja	min ⁻¹	6800	6800
Navoj brusnog vretena		5/8"	M 14
Maks. dužina vretena	mm	27	31
Prihvata za alat	mm	16	20
maks. debljina brusne ploče	mm	25	32
maks. presek brusnog alata	mm	125	125
Težina prema EPTA-Procedure 01/2003	kg	3,9	3,9
Klasa zaštite		□/II	□/II

Podaci važe za nominalne napone [U] od 230 V. Kod napona koji odstupaju i izvođenja specifičnih za zemlje mogu ovi podaci varirati.

Uključivanja prouzrokuju kratkotrajne padove napona. Pri nepovoljnim uslovima mreže mogu nastati oštećenja drugih uređaja. Pri impedanciji mreže manjoj od 0,36 Ohm ne mogu se očekivati nikakvi kvarovi.

Izjava o usaglašenosti 

Izjavljujemo na vlastitu odgovornost da je pod „Tehnički podaci“ opisani proizvod usaglašen sa sledećim standardima ili normativnim aktima: EN 60745 prema odredbama smernica 2011/65/EU, 2004/108/EG, 2006/42/EG.

Tehnička dokumentacija (2006/42/EG) kod:

Robert Bosch GmbH, PT/ETM9,
D-70745 Leinfelden-Echterdingen

Dr. Egbert Schneider Helmut Heinzelmann
Senior Vice President Head of Product Certification
Engineering PT/ETM9

Robert Bosch GmbH *i. V. K. W.*

Robert Bosch GmbH, Power Tools Division
D-70745 Leinfelden-Echterdingen
28.03.2012

Montaža

- ▶ **Izvcite pre svih radova na električnom alatu mrežni utikač iz utičnice.**

Montaža zaštitnih uređaja

- ▶ **Podesite zaštitne haube tako, da bude sprečeno letenje varnica u pravcu radnika.**

Zaštitna hauba za brušenje (GG5 6 S) (pogledajte sliku A)

Stavite zaštitnu haubu **2** na vrat vretena. Prilagodite poziciju zaštitne haube **2** zahtevima rada. Blokirate zaštitnu haubu **2** sa zavrtanjem za blokadu **14** i stegnite zavrtanj za blokadu sa najmanje 10 Nm.

Zaštitna hauba za brušenje (GG5 6) (pogledajte sliku E)

Postavite zaštitnu haubu **11** na vrat vretena. Podesite poziciju zaštitne haube **11** prema zahtevima rada. Blokirate zaštitnu haubu **11** sa obe navrtke za fiksiranje **19** i stegnite navrtke za stezanje sa najmanje 10 Nm.

Zatvorite posle montaže brusnog alata zaštitnu haubu **11** i stegnite obe leprir navrtke.

Montaža brusnih alata

Brusni alati moraju besprekorno da se okruglo okreću. Ne koristite brusne dalje ako nisu okrugli, već ove brusne alate promenite ili ih centrirajte sa brusnim kamenom (pribor). Sa brusnim kamenom možete izraditi i željene specijalne oblike od osnovnog oblika brusnog alata.

Ako upotrebljavate brusne alate sa umetnutim navojem, pazite na to, da kraj brusnog vretena **3** ne dodirne otvor na dnu brusnog alata.

GG5 6 S (pogledajte sliku B)

- Okrećite brusno vreteno **3**, sve dok otvor u brusnom vretenu **3** i žljebovi na kućištu ne budu u jednoj ravni. Utaknite čivijicu za fiksiranje **15** kroz žljebove na kućištu i otvor brusnog vretena **3**.
- Odvrnite zateznu navrtku **1** sa isporučnim ključem **16** i skinite je.
- Čistite brusno vreteno **3** i sve delove koji se montiraju.
- Montirajte brusno telo i stegnite čvrsto zateznu navrtku **1** sa viljuškastim ključem **16**. Pazite na to, da se brusno telo u zaštitnoj haubi **2** može slobodno okretati.

- ▶ **Upotrebljavajte konusna brusna tela samo sa otvorenom zaštitnom haubom 2 i odgovarajućim sistemom zatezanja (navrtka za zatezanje 1 i prirubnica za prihvata 4).**

GG5 6 (pogledajte sliku F)

- Okrećite brusno vreteno **3**, sve dok otvor u brusnom vretenu **3** i žljebovi na kućištu ne budu u jednoj ravni. Utaknite čivijicu za fiksiranje **15** kroz žljebove na kućištu i otvor brusnog vretena **3**.
- Odvrnite navrtku za zatezanje **9** sa viljuškastim ključem **20** (otvor ključa 24 mm) okretanjem suprotno od kazaljke na satu.
- Skinite zateznu prirubnicu **10**.
- Čistite brusno vreteno **3** i sve delove koji se montiraju.
- Postavite brusno telo i zateznu prirubnicu **10** i čvrsto stegnite zateznu navrtku **9** sa viljuškastim ključem **20** (otvor ključa 24 mm). Obratite pažnju na to, da se brusna tela u zaštitnoj haubi **11** okreću slobodno.

146 | Srpski

- ▶ **Upotrebljavajte prava brusna tela samo sa zatvorenim zaštitnom haubom 11 i sa odgovarajućim sistemom zatezanja (navrtka za zatezanje 9, prirubnica za zatezanje 10 i prirubnica za prihvat 12).**

Promena prihvatne prirubnice (pogledajte sliku D)

GG5 6 S

Upotrebljavajte za pričvršćivanje konusnih brusnih tela prirubnicu za prihvat 4, zateznu navrtku 1 i otvorenu zaštitnu haubu 2.

Podignite sa nekom odvrtkom prsten za zadržavanje 18 iz žljeba brusnog vretena 3 i skinite prihvatnu prirubnicu 4. Montirajte odgovarajuću prihvatnu prirubnicu 4 prema smislu.

GG5 6

Upotrebljavajte za pričvršćivanje pravih brusnih tela prirubnicu za prihvat 12, zateznu navrtku 9, zateznu prirubnicu 10 i zatvorenu zaštitnu haubu 11.

Podignite sa nekom odvrtkom prsten za zadržavanje 18 iz žljeba brusnog vretena 3 i skinite prirubnicu za prihvat 12. Montirajte prema svrsi odgovarajuću prirubnicu za prihvat 12.

Navrtka sa brzim zatezanjem SDS-*clic* (GG5 6 S) (pogledajte sliku C)

Za jednostavnu promenu brusnog alata bez upotrebe daljih alata možete koristiti umesto zatezne navrtke 1 navrtku sa brzim zatezanjem 8.

- ▶ **Navrtka sa brzim stezanjem 8 se nesme upotrebljavati za četke.**

Upotrebljavajte samo besprekorne, neoštećene navrtke sa brzim zatezanjem 8.

Pazite pri navrtanju na to, da ispisana strana navrtke sa brzim zatezanjem 8 ne pokazuje na brusnu ploču; strelica mora pokazivati na indeksnu oznaku 17.

Jednu propisno stegnutu, neoštećenu brzo zateznu navrtku možete odvrnuti rukom okrećući narečkani prsten suprotno od kazaljke na satu. **Ne odvrćite brzo zateznu navrtku nikada sa kleštama, već upotrebite ključ sa dva otvora 16.**

Usisavanje prašine/piljevine

- ▶ Prašine od materijala kao što je premaz koji sadrži olovo, neke vrste drveta, minerali i metal mogu biti štetni po zdravlje. Dodir ili udisanje prašine mogu izazvati alergijske reakcije i/ili oboljenja disajnih puteva radnika ili osoba koje se nalaze u blizini.

Neke prašine kao od hrasta i bukve važe kao izazivači raka, posebno u vezi sa dodatnim materijama za obradu drveta (hromati, zaštitna sredstva za drvo). Materijal koji sadrži azbest smeju raditi samo stručnjaci.

- Pobrinite se za dobro provetranje radnog mesta.
- Preporučuje se, da se nosi zaštitna maska za disanje sa klasom filtera P2.

Obratite pažnju na propise za materijale koje treba obradivati u Vašoj zemlji.

- ▶ **Izbegavajte sakupljanje prašine na radnom mestu.** Prašine se mogu lako zapaliti.

Rad

Puštanje u rad

- ▶ **Obratite pažnju na napon mreže! Napon strujnog izvora mora biti usaglašen sa podacima tipske tablice električnog alata. Električni alati označeni sa 230 V mogu da rade i sa 220 V.**

Uključivanje-isključivanje

Za **puštanje u rad** električnog alata pomerite **prvo** blokadu uključivanja 7 napred i pritisnite **u nastavku** prekidač za uključivanje-isključivanje 6 i držite ga pritisnut.

Za **fiksiranje** pritisnutog prekidača za uključivanje-isključivanje 6 pomerite taster za fiksiranje 7 dalje napred.

Da bi **isključili** električni alat pustite prekidač za uključivanje-isključivanje 6 odnosno ako je blokiran, pritisnite na kratko prekidač za uključivanje-isključivanje 6 i potom ga pustite.

- ▶ **Prokontrolišite alate za brušenje pre upotrebe. Alat za brušenje mora biti besprekorno montiran i moći se slobodno okretati. Izvršite probni rad od najmanje 1 minute bez opterećenja. Ne koristite oštećene, bez okrugline ili alate za brušenje koji vibriraju.** Oštećeni alati za brušenje se mogu raspući i prouzrokovati povrede.

Kada ne koristite električni alat, isključite ga da bi štedeli energiju.

Uputstva za rad

Pokrećite brusno telo sa lakim pritiskom tamo amo, da bi dobili optimalni radni rezultat. Suviše jak pritisak smanjuje učinak električnog alata i utiče na brže habanje brusnog tela.

Održavanje i servis

Održavanje i čišćenje

- ▶ **Izvućite pre svih radova na električnom alatu mrežni utikač iz utičnice.**
- ▶ **Držite električni alat i proreze za ventilaciju čiste, da bi dobro i sigurno radili.**
- ▶ **Upotrebljavajte kod ekstremnih uslova upotrebe po mogućnosti uvek uredjaj za usisavanje. Izduvavajte često proreze za ventilaciju i uključite zaštitni prekidač (FI-) ispred.** Pri preradi metala mogu se taložiti provodljive prašine u unutrašnjosti električnog alata. Zaštitna izolacija se može oštetiti.

Čuvajte i ophodite se sa priborom pažljivo.

Ako je potrebna zamena za priključni vod, onda to mora izvesti Bosch ili stručan servis za Bosch-električne alata da bi se izbegle opasnosti po sigurnost.

Ako bi električni alat i pored brižljivog postupka izrade i kontrole nekada otkazao, popravku mora vršiti neki stručan servis za Bosch-električne alate.

Molimo navedite neizostavno kod svih pitanja i naručivanja rezervnih delova broj predmeta sa 10 brojčanih mesta prema tipskoj tablici električnog alata.

Servis i savetovanja kupaca

Servis odgovara na Vaša pitanja u vezi popravke i održavanja Vašeg proizvoda kao i u vezi rezervnih delova. Šematske prikaze i informacije u vezi rezervnih delova naći ćete i pod:

www.bosch-pt.com

Bosch-ov tim savetnika će Vam pomoći kod pitanja u vezi kupovine, primene i podešavanja proizvoda i pribora.

Srpski

Bosch-Service
Dimitrija Tucovića 59
11000 Beograd
Tel.: +381 (011) 244 85 46
Fax: +381 (011) 241 62 93
E-Mail: asboschz@EUnet.yu

Uklanjanje djubreta

Električni pribori, pribor i pakovanja treba da se odvoze regeneraciji koja odgovara zaštiti čovekove sredine.

Ne bacajte električni alat u kućno djubre!

Samo za EU-zemlje:



Prema evropskim smernicama 2002/96/EG o starim električnim i elektronskim uređajima i njihovim pretvaranju u nacionalno dobro ne moraju više neupotrebljivi električni pribori da se odvojeno sakupljaju i odvoze nekoj reciklaži koja odgovara zaštiti čovekove okoline.

Zadržavamo pravo na promene.

Slovensko

Varnostna navodila

Splošna varnostna navodila za električna orodja

⚠ OPOZORILO Preberite vsa opozorila in napotila.

Napake zaradi neupoštevanja spodaj navedenih opozoril in napotil lahko povzročijo električni udar, požar in/ali težke telesne poškodbe.

Vsa opozorila in napotila shranite, ker jih boste v prihodnje še potrebovali.

Pojem „električno orodje“, ki se pojavlja v nadaljnjem besedilu, se nanaša na električna orodja z električnim pogonom (z električnim kablom) in na akumulatorska električna orodja (brez električnega kabla).

Varnost na delovnem mestu

- ▶ **Delovno področje naj bo vedno čisto in dobro osvetljeno.** Nered in neosvetljena delovna področja lahko povzročijo nezgode.
- ▶ **Ne uporabljajte električnega orodja v okolju, kjer lahko pride do eksplozij oziroma tam, kjer se nahajajo vnetljive tekočine, plini ali prah.** Električna orodja povzročajo iskenje, zaradi katerega se lahko prah ali para vnameta.

- ▶ **Prosimo, da med uporabo električnega orodja ne dovolite otrokom ali drugim osebam, da bi se Vam približali.** Odvratanje Vaše pozornosti drugim lahko povzroči izgubo kontrole nad napravo.

Električna varnost

- ▶ **Priključni vtičnik električnega orodja se mora prilegati vtičnici. Spreminjanje vtičnika na kakršenkoli način ni dovoljeno. Pri ozemljenih električnih orodjih ne uporabljajte vtičnikov z adapterji.** Nespremenjeni vtičniki in ustrezne vtičnice zmanjšujejo tveganje električnega udara.
- ▶ **Izogibajte se telesnemu stiku z ozemljenimi površinami kot so na primer cevi, grelci, štedilniki in hladilniki.** Tveganje električnega udara je večje, če je Vaše telo ozemljeno.
- ▶ **Prosimo, da napravo zavarujete pred dežjem ali vlago.** Vdor vode v električno orodje povečuje tveganje električnega udara.
- ▶ **Ne uporabljajte kabla za nošenje ali obešanje električnega orodja in ne vlečite za kabel, če želite vtičnik izvleči iz vtičnice. Kabel zavarujte pred vročino, oljem, ostrimi robovi ali premikajočimi se deli naprave.** Poškodovani ali zapleteni kabli povečujejo tveganje električnega udara.
- ▶ **Kadar uporabljate električno orodje zunaj, uporabljajte samo kableske podaljške, ki so primerni za delo na prostem.** Uporaba kableskega podaljška, ki je primeren za delo na prostem, zmanjšuje tveganje električnega udara.
- ▶ **Če je uporaba električnega orodja v vlažnem okolju neizogibna, uporabljajte stikalo za zaščito pred kvarnim tokom.** Uporaba zaščitnega stikala zmanjšuje tveganje električnega udara.

Osebna varnost

- ▶ **Bodite pozorni, pazite kaj delate ter se dela z električnim orodjem lotite z razumom. Ne uporabljajte električnega orodja, če ste utrujeni oziroma če ste pod vplivom mamil, alkohola ali zdravil.** Trenutek nepazljivosti med uporabo električnega orodja je lahko vzrok za resne telesne poškodbe.
- ▶ **Uporabljajte osebno zaščitno opremo in vedno nosite zaščitna očala.** Nošenje osebne zaščitne opreme, na primer maske proti prahu, nedersečih zaščitnih čevljev, varnostne čelade ali zaščitnih glušnikov, kar je odvisno od vrste in načina uporabe električnega orodja, zmanjšuje tveganje telesnih poškodb.
- ▶ **Izogibajte se nenamernemu zagonu. Pred priključitvijo električnega orodja na električno omrežje in/ali na akumulator in pred dviganjem ali nošenjem se prepričajte, če je električno orodje izklopljeno.** Prenašanje naprave s prstom na stikalo ali priključitev vklopljenega električnega orodja na električno omrežje je lahko vzrok za nezgodo.
- ▶ **Pred vklapljanjem električnega orodja odstranite nastavitvena orodja ali izvijače.** Orodje ali ključ, ki se nahaja v vrtečem se delu naprave, lahko povzroči telesne poškodbe.

148 | Slovensko

- ▶ **Izogibajte se nenormalni telesni drži. Poskrbite za trdno stojišče in za stalno ravnotežje.** Tako boste v nepričakovanih situacijah električno orodje lahko bolje nadzorovali.
- ▶ **Nosite primerna oblačila. Ne nosite ohlapnih oblačil in nakita. Lase, oblačila in rokavice ne približujte premikajočim se delom naprave.** Premikajoči se deli naprave lahko zagrabijo ohlapno oblačilo, dolge lase ali nakit.
- ▶ **Če je na napravo možno montirati priprave za odsesavanje ali prestrezanje prahu, se prepričajte, če so le-te priključene in če se pravilno uporabljajo.** Uporaba priprave za odsesavanje prahu zmanjšuje zdravstveno ogroženost zaradi prahu.

Skrbna uporaba in ravnanje z električnimi orodji

- ▶ **Ne preobremenjujte naprave. Pri delu uporabljajte električna orodja, ki so za to delo namenjena.** Z ustreznim električnim orodjem boste v navedenem zmogljivostnem področju delali bolje in varneje.
 - ▶ **Ne uporabljajte električnega orodja s pokvarjenim stikalom.** Električno orodje, ki se ne da več vklopiti ali izklopiti, je nevarno in ga je potrebno popraviti.
 - ▶ **Pred nastavljanjem naprave, zamenjavo delov pribora ali odlaganjem naprave izvlecite vtiaka iz električne vtičnice in/ali odstranite akumulator.** Ta previdnostni ukrep preprečuje nenamerni zagon električnega orodja.
 - ▶ **Električna orodja, katerih ne uporabljate, shranjujte izven dosega otrok. Osebam, ki naprave ne poznajo ali niso prebrale teh navodil za uporabo, naprave ne dovolite uporabljati.** Električna orodja so nevarna, če jih uporabljajo neizkušene osebe.
 - ▶ **Skrbno negujte električno orodje. Kontrolirajte brezhibno delovanje premičnih delov naprave, ki se ne smejo zatikati. Če so ti deli zlomljeni ali poškodovani do te mere, da ovirajo delovanje električnega orodja, jih je potrebno pred uporabo naprave popraviti.** Slabo vzdrževana električna orodja so vzrok za mnoge nezgode.
 - ▶ **Rezalna orodja vzdržujte tako, da bodo vedno ostra in čista.** Skrbno negovana rezalna orodja z ostrimi robovi se manj zatikajo in so lažje vodljiva.
 - ▶ **Električna orodja, pribor, vsadna orodja in podobno uporabljajte ustrezno tem navodilom. Pri tem upoštevajte delovne pogoje in dejavnost, ki jo boste opravljali.** Uporaba električnih orodij v namene, ki so drugačni od predpisanih, lahko privede do nevarnih situacij.
- Servisiranje**
- ▶ **Vaše električno orodje naj popravlja samo kvalificirano strokovno osebje ob obvezni uporabi originalnih rezervnih delov.** Tako bo zagotovljena ohranitev varnosti naprave.
- Varnostna opozorila za premi brusilnike**
- Skupna varnostna navodila oz. za brušenje in delo z žičnatimi krtačami**
- ▶ **To električno orodje se uporablja kot brus in žičnata krtača. Upoštevajte vsa varnostna navodila, napotke, prikaze in podatke, ki ste jih dobili skupaj z električnim orodjem.** V primeru neupoštevanja napotkov v nadaljevanju, lahko to posledično povzroči električni udar, požar in/ali težke poškodbe.
 - ▶ **To električno orodje ni primerno za brušenje s smirkovim papirjem, poliranje in rezanje.** Vsakršna uporaba, ki ni predvidena za električno orodje, lahko privede do ogrožanja in poškodb.
 - ▶ **Ne uporabljajte pribora, ki ga proizvajalec za to orodje ni specialno predvidel in katerega uporabe ne priporoča.** Zgolj dejstvo, da lahko nek pribor pritrdite na Vaše električno orodje, še ne zagotavlja varne uporabe.
 - ▶ **Dovoljeno število vrtljajev vsadnega orodja mora biti najmanj tako visoko kot maksimalno število vrtljajev, ki je navedeno na električnem orodju.** Pribor, ki se vrti hitreje kot je dovoljeno, se lahko zlomi in leti naokrog.
 - ▶ **Zunanji premer in debelina vsadnega orodja morata ustrezati meram Vašega električnega orodja.** Napačno dimenzionirani vsadnih orodij ne boste mogli dovolj dobro zavarovati ali nadzorovati.
 - ▶ **Brusilni koluti, prirobnice, brusilni krožniki in drug pribor se morajo natančno prilegati na brusilno vreteno Vašega električnega orodja.** Vsadna orodja, ki se natančno ne prilegajo brusilnemu vretenu električnega orodja, se vrtijo neenakomerno, zelo močno vibrirajo in lahko povzročijo izgubo nadzora nad napravo.
 - ▶ **Ne uporabljajte poškodovanih vsadnih orodij. Pred vsako uporabo preglejte brusilne kolute, če se ne luščijo oziroma če nimajo razpok, brusilne krožnike, če nimajo razpok oziroma če niso močno obrabljeni ali izrabljeni, žične ščetke pa, če nimajo zrahljanih ali odlomljenih žic. Če pade električno orodje ali vsadno orodje na tla, pogledajte, če ni poškodovano in uporabljajte samo nepoškodovana vsadna orodja. Po kontroli in vstavljanju vsadnega orodja se ne zadržujte v ravnini vrtečega se vsadnega orodja, kar velja tudi za druge osebe v bližini. Električno orodje naj eno minuto deluje z najvišjim številom vrtljajev.** Poškodovana vsadna orodja se največkrat zlomijo med tem preizkusnim časom.
 - ▶ **Uporabljajte osebno zaščitno opremo. Odvisno od vrste uporabe si nataknite zaščitno masko čez cel obraz, zaščito za oči ali zaščitna očala. Če je potrebno, nosite zaščitno masko proti prahu, zaščitne slušnice, zaščitne rokavice ali specialni predpasnik, ki Vas bo zavaroval pred manjšimi delci materiala, ki nastajajo pri brušenju.** Oči je treba zavarovati pred tujki, ki nastajajo pri različnih vrstah uporabe naprave in letijo naokrog. Zaščitna maska proti prahu ali dihalna maska morata filtrirati prah, ki nastaja pri uporabi. Predolgo izpostavljanje glasnemu hrupu ima lahko za posledico izgubo sluha.
 - ▶ **Pazite, da bodo druge osebe varno oddaljene od Vašega delovnega območja. Vsak, ki stopi na delovno območje, mora nositi osebno zaščitno opremo.** Odlomljeni delci obdelovanca ali zlomljena vsadna orodja lahko odletijo stran in povzročijo telesne poškodbe, tudi izven neposrednega delovnega območja.

- ▶ **Če izvajate dela, pri katerih lahko vstavno orodje pride v stik s skritimi omrežnimi napeljavami ali z lastnim omrežnim kablom, smete napravo držati le na izoliranem ročaju.** Stik z napeljavo, ki je pod napetostjo, lahko povzroči, da so tudi kovinski deli naprave pod napetostjo, kar lahko povzroči električni udar.
- ▶ **Omrežnega kabla ne približujte vrtečemu se vsadnemu orodju.** Če izgubite nadzor nad električnim orodjem, lahko orodje prereže ali zagrabi kabel, Vaša roka pa zaide v vrteče se vsadno orodje.
- ▶ **Ne odlagajte električnega orodja, dokler se vsadno orodje popolnoma ne ustavi.** Vrteče se vsadno orodje lahko pride v stik z odlagalno površino, zaradi česar lahko izgubite nadzor nad električnim orodjem.
- ▶ **Električno orodje naj medtem, ko ga prenašate naokrog, ne deluje.** Vrteče se vsadno orodje lahko zaradi naključnega kontakta zagrabi Vaše oblačilo in se zavrtva v Vaše telo.
- ▶ **Prezračevalne reže Vašega električnega orodja morate redno čistiti.** Ventilator motorja povleče v ohišje prah in velika količina nabranega prahu je lahko vzrok za električno nevarnost.
- ▶ **Ne uporabljajte električnega orodja v bližini gorljivih materialov.** Ti materiali se lahko zaradi iskenja vnamejo.
- ▶ **Ne uporabljajte vsadnih orodij, ki za hlajenje potrebujejo tekočino.** Uporaba vode ali drugih tekočin lahko povzroči električni udar.

Povratni udarec in ustrezna opozorila

- ▶ Povratni udarec je nenadna reakcija, ki nastane zaradi zagozdenja ali blokiranja vrtečega se vsadnega orodja, na primer brusilnega koluta, brusilnega krožnika, žične ščetke in podobnega. Zagozdenje ali blokiranje ima za posledico takojšnjo ustavitve vrtečega se vsadnega orodja. Nekontrolirano električno orodje se zaradi tega pospešeno premakne v smer, ki je nasprotna smeri vrtenja vsadnega orodja. Če se na primer brusilni kolut zatakne ali zablokira v obdelovancu, se lahko rob brusilnega koluta, ki je potopljen v obdelovavec, zaplete vanj in brusilni kolut se odlomi ali povzroči povratni udarec. Brusilni kolut se nato premakne proti uporabniku ali proč od njega, odvisno od smeri vrtenja brusilnega koluta na mestu blokiranja. Blokirni koluti se lahko pri tem tudi zlomijo. Povratni udarec je posledica napačne ali pomanjkljive uporabe električnega orodja. Preprečite ga lahko z ustreznimi previdnostnimi ukrepi. Navedeni so v nadaljevanju besedila.
- ▶ **Dobro držite električno orodje in premaknite telo in roke v položaj, v katerem boste lahko prestregli moč povratnega udarca. Če je na voljo dodatni ročaj, ga obvezno uporabljajte in tako zagotovite najboljše možno nadziranje moči povratnih udarcev ali reakcijskih momentov pri zagonu naprave.** Z ustreznimi previdnostnimi ukrepi lahko uporabnik obvlada moč povratnih udarcev in reakcijskih momentov.
- ▶ **Nikoli z roko ne segajte v bližino vrtečih se vsadnih orodij.** V primeru povratnega udarca se lahko orodje premakne čez Vašo roko.
- ▶ **Ne približujte telesa področju, v katerega se lahko v primeru povratnega udarca premakne električno orodje.** Povratni udarec potisne električno orodje v smer, ki je nasprotna smeri premikanja brusilnega koluta na mestu blokiranja.
- ▶ **Posebno previdno delajte v kotih, na ostrih robovih in podobnih površinah. Preprečite, da bi vsadna orodja odskočila od obdelovanca in se zagozdila.** Vrteče se vsadno orodje se v kotih, na ostrih robovih ali če odskoči, zlahka zagozdi. To povzroči izgubo nadzora ali povratni udarec.
- ▶ **Ne uporabljajte verižnih ali nazobčanih žaginih listov.** Ta vsadna orodja pogosto povzročijo povratni udarec ali izgubo nadzora nad električnim orodjem.

Posebna varnostna navodila pri brušenju

- ▶ **Uporabljajte samo brusila, ki so atestirana za Vaše električno orodje in zaščitni pokrov, predviden za ta brusila.** Brusil, ki niso predvidena za Vaše električno orodje, ne boste mogli dobro zavarovati in so zato nevarna.
- ▶ **Zaščitni pokrov morate varno namestiti na električnem orodju in ga nastaviti tako, da se doseže največja mera varnosti, to pomeni da je najmanjši možni del brusilnega telesa obrnjen v smeri k uporabniku orodja.** Zaščitni pokrov pomaga pri zaščiti uporabnika pred drobci, naključnim stikom z brusilnim telesom ter iskricami, ki lahko zanetijo obleko.
- ▶ **Brusila lahko uporabljate samo za vrste uporabe, ki jih priporoča proizvajalec. Na primer: Nikoli ne brusite s stransko ploskvijo rezalne plošče.** Rezalne plošče so namenjene odstranjevanju materiala z robom plošče. Brusilo se lahko zaradi bočnega delovanja sile zlomi.
- ▶ **Za izbrani brusilni kolut vedno uporabljajte nepoškodovane vpenjalne prirobnice pravilne velikosti in oblike.** Ustrezne prirobnice podpirajo brusilni kolut in tako zmanjšujejo nevarnost, da bi se kolut zlomil. Prirobnice za rezalne plošče se lahko razlikujejo od prirobnic za druge brusilne kolute.
- ▶ **Ne uporabljajte obrabljenih brusilnih kolutov večjih električnih orodij.** Brusilni koluti za večja električna orodja niso konstruirana za višje število vrtljajev, s katerimi delujejo manjša električna orodja in se lahko zato zlomijo.

Posebna opozorila za delo z žičnimi ščetkami

- ▶ **Upoštevajte dejstvo, da žična ščetka tudi med običajno uporabo izgublja koščke žice. Žic zato ne preobremenjujte s premočnim pritiskanjem na ščetko.** Koščki žice, ki letijo stran, lahko zelo hitro prodrejo skozi tanko oblačilo in/ali kožo.
- ▶ **Če je za delo priporočljiva uporaba zaščitnega pokrova, preprečite, da bi se zaščitni pokrov in žična ščetka dotikala.** Premer diskastih in lončastih žičnih ščetk se lahko zaradi pritiskanja nanje in zaradi delovanja centrifugalnih sil poveča.

150 | Slovensko

Dodatna opozorila**Nosite zaščitna očala.**

- ▶ **Za iskanje skritih oskrbovalnih vodov uporabljajte ustrezne iskalne naprave ali se o tem pozanimajte pri lokalnem podjetju za oskrbo z vodo, elektriko ali plinom.** Stik z električnim vodom lahko povzroči požar ali električni udar. Poškodbe na plinovodu so lahko vzrok za eksplozijo, vdor v vodovodno omrežje pa lahko povzroči materialno škodo ali električni udar.
- ▶ **Deblokirajte stikalo za vklop/izklop in ga pritisnite v pozicijo izklopa v primeru, da se je prekinila oskrba z el. energijo, npr. zaradi izpada toka ali izvleka omrežnega stikala.** Na ta način preprečite nekontroliran ponovni zagon.
- ▶ **Ne dotikajte se brusilnih in rezalnih plošč, dokler se niso ohladila.** Plošče postanejo pri delu zelo vroče.
- ▶ **Zavarujte obdelovanec.** Obdelovanec bo proti prenikanju bolje zavarovan z vpenjalnimi pripravami ali s primežem, kot če bi ga držali z roko.

Opis in zmogljivost izdelka

Preberite vsa opozorila in napotila. Napake zaradi neupoštevanja spodaj navedenih opozoril in napotil lahko povzročijo električni udar, požar in/ali težke telesne poškodbe.

Razprite stran s sliko naprave in pustite to stran med branjem navodil za uporabo odprto.

Uporaba v skladu z namenom

Električno orodje je namenjeno za brušenje in odstranjevanje srha s kovin z uporabo brusilnih teles iz korunda.

Električno orodje je tudi primerno za delo z žičnatimi krtačami.

Komponente na sliki

Oštevilčenje komponent, ki so prikazane na sliki, se nanaša na prikaz električnega orodja na strani z grafiko.

- 1 Vpenjalna matica (GGS 6 S)
- 2 Odprt zaščitni pokrov s fiksirnim vijakom (GGS 6 S)
- 3 Brusilno vreteno
- 4 Prijemalna prirobnica (GGS 6 S)
- 5 Vrat vretena

Tehnični podatki

Premi brusilnik		GGS 6	GGS 6 S
Številka artikla		0 601 214 0..	0 601 214 1..
Nazivna odjemna moč	W	1 200	1 150
Izhodna moč	W	720	670

Navedbe veljajo za nazivne napetosti [U] 230 V. Pri drugih napetostih in državnih specifičnih izvedbah lahko te navedbe variirajo.

Vklopi električnega orodja imajo za posledico kratkotrajne padce napetosti. Pri neugodnih pogojih v omrežju se lahko pojavijo motnje v delovanju drugih naprav. Pri omrežnih impendancah, ki znašajo manj kot 0,36 Ohm, motenji ni pričakovati.

1 619 929 K88 | (26.4.12)

Bosch Power Tools

- 6 Vklonno/izklopno stikalo
- 7 Blokada stikala/fiksirna tipka za vklopno/izklopno stikalo
- 8 Hitrovpenjalna matica **SDS-elic** *
- 9 Vpenjalna matica (GGS 6)
- 10 Vpenjalna prirobnica
- 11 Zaprt zaščitni pokrov s vpenjalnimi maticami (GGS 6)
- 12 Prijemalna prirobnica (GGS 6)
- 13 Ročaj (izolirana površina ročaja)
- 14 Vijak za fiksiranje zaščitnega pokrova
- 15 Držalni trn
- 16 Ključ za vpenjalno matico z dvema luknjama
- 17 Indeksna oznaka
- 18 Vzmetna podložka
- 19 Fiksirna matica za zaščitni pokrov
- 20 Viličasti ključ z zevom 24 mm *

*Prikazan ali opisan pribor ni del standardnega obsega dobave. Celoten pribor je del našega programa pribora.

Podatki o hrupu/vibracijah

Merilne vrednosti hrupa izračunane v skladu z EN 60745.

Nivo hrupa naprave po vrednotenju A tipično znaša: nivo

zvočnega tlaka 86 dB(A); nivo jakosti hrupa 97 dB(A).

Nezanesljivost meritve K = 3 dB.

Nosite zaščitne glušnike!

Skupne vrednosti vibracij a_{h1} (vektorska vsota treh smeri) in negotovost K se izračunajo v skladu z EN 60745:

Površinsko brušenje (grobo struženje): $a_{h1} < 2,5 \text{ m/s}^2$.

$K = 1,5 \text{ m/s}^2$.

Podane vrednosti nivoja vibracij v teh navodilih so se izmerile

v skladu s standardiziranim merilnim postopkom po

EN 60745 in se lahko uporabljajo za primerjavo električnih

orodij med seboj. Primeren je tudi za začasno oceno

obremenjenosti z vibracijami.

Naveden nivo vibracij predstavlja glavne uporabe

električnega orodja. Če pa se električno orodje uporablja še v

druge namene, z odstopajočimi vstavnimi orodji ali pri

nezadostnem vzdrževanju, lahko nivo vibracij odstopa. To

lahko obremenjenosti z vibracijami med določenim obdobjem

uporabe občutno poveča.

Za natančnejšo oceno obremenjenosti z vibracijami morate

upoštevati tudi tisti čas, ko je naprava izklopljena in teče,

vendar dejansko ni v uporabi. To lahko obremenjenost z

vibracijami preko celotnega obdobja dela občutno zmanjša.

Določite dodatne varnostne ukrepe za zaščito upravljalca pred

vpljivi vibracij, npr. Vzdrževanje električnega orodja in vstavnih

orodij, zegrevanje rok, organizacija delovnih postopkov.

Premi brusilnik		GG5 6	GG5 6 S
maks. število vrtljajev	min ⁻¹	6 800	6 800
Navoj brusilnega vretena		5/8"	M 14
maks. dolžina vretena	mm	27	31
Prijemalo za orodje	mm	16	20
maks. debelina brusilne plošče	mm	25	32
maks. premer brusilnega telesa	mm	125	125
Teža po EPTA-Procedure 01/2003	kg	3,9	3,9
Zaščitni razred		□/II	□/II

Navedbe veljajo za nazivne napetosti [U] 230 V. Pri drugih napetostih in državno specifičnih izvedbah lahko te navedbe variirajo.

Vklopi električnega orodja imajo za posledico kratkotrajne padce napetosti. Pri neugodnih pogojih v omrežju se lahko pojavijo motnje v delovanju drugih naprav. Pri omrežnih impendancah, ki znašajo manj kot 0,36 Ohm, motenji ni pričakovati.

Izjava o skladnosti

Izjavljamo pod izključno odgovornostjo, da proizvod pod „Tehnični podatki“ ustreza naslednjim standardom oz. standardiziranim dokumentom: EN 60745 v skladu z določili Direktiv 2011/65/EU, 2004/108/ES, 2006/42/ES.

Tehnična dokumentacija (2006/42/ES) pri:
Robert Bosch GmbH, PT/ETM9,
D-70745 Leinfelden-Echterdingen

Dr. Egbert Schneider Helmut Heinzelmann
Senior Vice President Head of Product Certification
Engineering PT/ETM9

ppa. [Signature] i.V. [Signature]

Robert Bosch GmbH, Power Tools Division
D-70745 Leinfelden-Echterdingen
28.03.2012

Montaža

- ▶ **Pred začetkom kakršnih koli del na električnem orodju izvalcite omrežni vtičnik iz vtičnice.**

Montaža zaščitnih priprav

- ▶ **Nastavite zaščitne pokrove tako, da se prepreči letenje isker v smer posluževalca.**

Zaščitni pokrov za brušenje (GG5 6 S) (glejte sliko A)

Namestite zaščitni pokrov **2** na vrat vretena. Prilagodite položaj zaščitnega pokrova **2** zahtevam delovnega postopka. Aretirajte zaščitni pokrov **2** z nastavitvenim vijakom **14**, ki ga morate zategniti z najmanj 10 Nm.

Zaščitni pokrov za brušenje (GG5 6) (glejte sliko E)

Namestite zaščitni pokrov **11** na vrat vretena. Prilagodite položaj zaščitnega pokrova **11** zahtevam delovnega postopka. Aretirajte zaščitni pokrov **11** z obema fiksirnima maticama **19** in zategnite matice z najmanj 10 Nm.

Po montaži brusilnega orodja zaprite zaščitni pokrov **11** in zategnite obe krilni matici.

Montaža brusilnih orodij

Brusilna telesa morajo teči enakomerno. Ne uporabljajte brusilnih teles, če niso več okrogle oblike, ampak jih zamenjajte ali jih obdelajte z brusom (pribor).

Z brusom lahko iz osnovnih oblik brusilnega telesa izdelate vse posebne oblike.

Če uporabljate brusilna orodja z navojnim vstavkom, pazite na to, da se konec brusilnega vretena **3** ne dotakne tal brusilnega orodja.

GG5 6 S (glejte sliko B)

- Zasukajte brusilno vreteno **3** tako dolgo, da sta izvrtina v brusilnem vretenu **3** in zareze na ohišju v eni liniji. Vtaknite držalni trn **15** skozi zareze na ohišju in izvrtino brusilnega vretena **3**.
- Napenjalno matico **1** popustite s priloženim ključem z dvema luknjama **16** in jo odstranite.
- Očistite brusilno vreteno **3** in vse dele, ki so predvideni za montažo.
- Natakните brusilno telo in zategnite vpenjalno matico **1** s pomočjo ključa z dvema luknjama **16**. Pazite na to, da se bo lahko brusilno telo pod zaščitnim pokrovom **2** lahko prosto vrtele.

- ▶ **Konična brusilna telesa uporabite samo v povezavi z odprtim zaščitnim pokrovom **2** in primernim vpenjalnim sistemom (vpenjalna matica **1** in prijemalna prirobnica **4**).**

GG5 6 (glejte sliko F)

- Zasukajte brusilno vreteno **3** tako dolgo, da sta izvrtina v brusilnem vretenu **3** in zareze na ohišju v eni liniji. Vtaknite držalni trn **15** skozi zareze na ohišju in izvrtino brusilnega vretena **3**.
- Sprostite vpenjalno matico **9** z viličastim ključem **20** (širina ključa 24 mm) z zasukom v smeri proti urnemu kazalcu.
- Snemite vpenjalno prirobnico **10**.
- Očistite brusilno vreteno **3** in vse dele, ki so predvideni za montažo.
- Namestite brusilno telo in vpenjalno prirobnico **10** in zategnite vpenjalno matico **9** z viličastim ključem **20** (širina ključa 24 mm). Pazite na to, da se bo lahko brusilno telo pod zaščitnim pokrovom **11** prosto vrtele.
- ▶ **Ravna brusilna telesa uporabite samo v povezavi z zaprtim zaščitnim pokrovom **11** in primernim vpenjalnim sistemom (vpenjalna matica **9**, vpenjalna prirobnica **10** in prijemalna prirobnica **12**).**

Menjava prijemalne prirobnice (glejte sliko D)

GG5 6 S

Za pritrditev koničnih brusilnih teles uporabite prijemalno prirobnico **4**, vpenjalno matico **1** in odprt zaščitni pokrov **2**.

Z izvijačem odstranite vzmetno podložko **18** iz utora brusilnega vretena **3** in snemite prijemalno prirobnico **4**. Analogno montirajte ustrezno prijemalno prirobnico **4**.

GG5 6

Za pritrditev ravnih brusilnih teles uporabite prijemalno prirobnico **12**, vpenjalno matico **9**, den vpenjalno prirobnico **10** in zaprt zaščitni pokrov **11**.

Z izvijačem odstranite vzmetno podložko **18** iz utora brusilnega vretena **3** in snemite prijemalno prirobnico **12**. Smiselno montirajte ustrezno prijemalno prirobnico **12**.

Hitrovpjenjalna matica SDS-*cl* (GG5 6 S) (glejte sliko C)

Za enostavnejšo zamenjavo brusilnega orodja brez uporabe dodatnih orodij lahko namesto napjenjalne matice **1** uporabite hitrovpjenjalno matico **8**.

- ▶ **Hitrovpjenjalne matice 8 ne smete uporabljati za krtačenje.**

Uporabljajte samo brezhibne, nepoškodovane hitrovpjenjalne matice 8.

Pri privijanju pazite, da bo popisana stran hitrovpjenjalne matice 8 obrnjena proč od brusilne plošče; puščica naj kaže indeksno oznako 17.

Pravilno pritrjeno, nepoškodovano hitrovpjenjalno matico lahko z roko sprostite tako, da narebrični obroč zavrtite v nasprotni smeri urnega kazalca. **Če se hitrovpjenjalna matica zatakne, je nikoli ne sprostite s kleščami, ampak uporabite ključ z dvema luknjama 16.**

Odsesavanje prahu/ostružkov

- ▶ Prah nekaterih materialov kot npr. svinčenega premaza, nekaterih vrst lesa, mineralov in kovin je lahko zdravju škodljiv. Dotik ali vdihavanje tega prahu lahko povzroči alergične reakcije in/ali obolenja dihal uporabnika ali oseb, ki se nahajajo v bližini.

Določene vrste prahu kot npr. prah hrastovine ali bukovja veljajo kot kancerogene, še posebej v povezavi z dodatnimi snovmi za obdelavo lesa (kromat, zaščitno sredstvo za les). Material z vsebnostjo azbesta smejo obdelovati le strokovnjaki.

- Poskrbite za dobro zračenje delovnega mesta.
- Priporočamo, da nosite zaščitno masko za prah s filtrirnim razredom P2.

Upoštevajte veljavne nacionalne predpise za obdelovalne materiale.

- ▶ **Preprečite nabiranje prahu na delovnem mestu.** Prah se lahko hitro vname.

Delovanje

Zagon

- ▶ **Upoštevajte omrežno napetost! Napetost vira električne energije se mora ujemati s podatki na tipski ploščici električnega orodja. Orodje, ki je označeno z 230 V, lahko priključite tudi na napetost 220 V.**

Vklop/izklop

Za **zagon** električnega orodja potisnite **najprej** blokado stikala **7** v smeri naprej in pritisnite **v nadaljevanju** vklopno/izklopno stikalo **6** in ga držite pritisnjena.

Za **fiksiranje** pritisnjena vklopno/izklopna stikala **6** potisnite fiksno tipko **7** nekoliko bolj naprej.

Če želite električno orodje **izklopiti** vklopno/izklopno stikalo **6** spustite, če pa je aretirano, vklopno/izklopno stikalo **6** kratko pritisnite in ga nato spustite.

- ▶ **Pred uporabo morate brusilno orodje pregledati. Montaža naj bo brezhibna, orodje pa se mora prosto obračati. Opravite preizkusni tek brez obremenitve, ki naj traja približno 1 minuto. Ne uporabljajte poškodovanih, neuravnoveženih ali vibrirajočih brusilnih orodij.** Poškodovana brusilna orodja lahko počijo in povzročijo telesne poškodbe.

Če električnega orodja ne uporabljate, ga izklopite, saj tako varčujete z energijo.

Navodila za delo

Da bi dosegli optimalni rezultat dela, morate brusilno telo pomikati z rahlim pritiskanjem sem ter tja. Premočno pritiskanje zmanjša zmogljivost električnega orodja in vodi k hitri obrabi brusilnega telesa.

Vzdrževanje in servisiranje

Vzdrževanje in čiščenje

- ▶ **Pred začetkom kakršnih koli del na električnem orodju izvalcite omrežni vtičnik iz vtičnice.**
- ▶ **Električno orodje in prezračevalne reže naj bodo vedno čisti, kar bo zagotovilo dobro in varno delo.**
- ▶ **Pri ekstremnih pogojih uporabe po možnosti uporabljajte vedno odsesovalno pripravo. Pogosto izpihujte prezračevalne zareze in predvklopite tokovno zaščitno stikalo (FI).** Prevodni prah, ki nastane pri obdelavi kovin, se lahko nabira v notranjosti električnega orodja. Pri tem se lahko poškoduje zaščitna izolacija električnega orodja.

Bodite skrbni pri shranjevanju pribora in rokovanju z njim.

Da bi se izognili ogrožanju varnosti v primeru, da morate nadomestiti priključni kabel, mora to storiti servis podjetja Bosch ali pooblaščen servis za električna orodja Bosch.

Če bi kljub skrbnim postopkom izdelave in preizkušanja prišlo do izpada delovanja električnega orodja, naj popravilo opravi servisna delavnica, pooblaščen za popravila Boschovih električnih orodij.

V primeru dodatnih vprašanj in pri naročanju nadomestnih delov brezpogojno navedite 10-mestno številko artikla, ki je navedena na tipski ploščici naprave.

Servis in svetovanje

Servis vam bo dal odgovore na vaša vprašanja glede popravila in vzdrževanja izdelka ter nadomestnih delov. Prikaze razstavljenega stanja in informacije glede nadomestnih delov se nahajajo tudi na internetnem naslovu:

www.bosch-pt.com

Skupina svetovalcev podjetja Bosch vam bo z veseljem na voljo pri vprašanjih glede nakupa, uporabe in nastavitve izdelka in pribora.

Slovensko

Top Service d.o.o.
Celovška 172
1000 Ljubljana
Tel.: +386 (01) 5194 225
Tel.: +386 (01) 5194 205
Fax: +386 (01) 5193 407

Odlaganje

Električno orodje, pribor in embalažo je treba dostaviti v okolju prijazno ponovno predelavo.

Električnih orodij ne vrzite med gospodinjske odpadke!

Samo za države EU:



V skladu z Direktivo 2002/96/ES Evropskega Parlamenta in Sveta o odpadni električni in elektronski opremi (OEEO) in njeni uresničitvi v nacionalnem pravu se morajo električna orodja, ki niso več v uporabi, ločeno zbirati ter okolju prijazno reciklirati.

Pridržujemo si pravico do sprememb.

Hrvatski

Upute za sigurnost

Opće upute za sigurnost za električne alate

⚠ UPOZORENJE Treba pročitati sve napomene o sigurnosti i upute. Ako se ne bi poštivale napomene o sigurnosti i upute to bi moglo uzrokovati strujni udar, požar i/ili teške ozljede.

Sačuvajte sve napomene o sigurnosti i upute za buduću primjenu.

U daljnjem tekstu korišten pojam „Električni alat“ odnosi se na električne alate s priključkom na električnu mrežu (s mrežnim kabelem) i na električne alate s napajanjem iz aku baterije (bez mrežnog kabela).

Sigurnost na radnom mjestu

- ▶ **Održavajte vaše radno mjesto čistim i dobro osvijetljenim.** Nered ili neosvijetljeno radno mjesto mogu uzrokovati nezgode.
- ▶ **Ne radite s električnim alatom u okolini ugroženoj eksplozijom, u kojoj se nalaze zapaljive tekućine, plinovi ili prašina.** Električni alati proizvode iskre koje mogu zapaliti prašinu ili pare.

- ▶ **Tijekom uporabe električnog alata djecu i ostale osobe držite dalje od mjesta rada.** U slučaju skretanja pozornosti mogli bi izgubiti kontrolu nad uređajem.

Električna sigurnost

- ▶ **Priključni utikač električnog alata mora odgovarati utičnici. Na utikaču se ni na koji način ne smiju izvoditi izmjene. Ne koristite adapterski utikač zajedno sa zaštitno uzemljenim električnim alatom.** Utikač na kojem nisu vršene izmjene i odgovarajuća utičnica smanjuju opasnost od strujnog udara.
- ▶ **Izbjegavajte dodir tijela s uzemljenim površinama, kao što su cijevi, radijatori, štednjaci i hladnjaci.** Postoji povećana opasnost od električnog udara ako bi vaše tijelo bilo uzemljeno.
- ▶ **Uređaj držite dalje od kiše ili vlage.** Prodiranje vode u električni alat povećava opasnost od strujnog udara.
- ▶ **Ne zloupotrebjavajte priključni kabel za nošenje, vješanje električnog alata ili za izvlačenje utikača iz mrežne utičnice. Priključni kabel držite dalje od izvora topline, ulja, oštih rubova ili pomičnih dijelova uređaja.** Oštećen ili usukan priključni kabel povećava opasnost od strujnog udara.
- ▶ **Ako sa električnim alatom radite na otvorenom, koristite samo produžni kabel koji je prikladan za uporabu na otvorenom.** Primjena produžnog kabela prikladnog za rad na otvorenom smanjuje opasnost od strujnog udara.
- ▶ **Ako se ne može izbjeći uporaba električnog alata u vlažnoj okolini, koristite zaštitnu sklopku struje kvara.** Primjenom zaštitne sklopke struje kvara izbjegava se opasnost od električnog udara.

Sigurnost ljudi

- ▶ **Budite pažljivi, pazite što činite i postupajte oprezno kod rada s električnim alatom. Ne koristite električni alat ako ste umorni ili pod utjecajem droga, alkohola ili lijekova.** Trenutak nepažnje kod uporabe električnog alata može uzrokovati teške ozljede.
- ▶ **Nosite osobnu zaštitnu opremu i uvijek nosite zaštitne naočale.** Nošenje osobne zaštitne opreme, kao što je maska za prašinu, sigurnosna obuća koja ne klizi, zaštitna kaciga ili štitnik za sluh, ovisno od vrste i primjene električnog alata, smanjuje opasnost od ozljeda.
- ▶ **Izbjegavajte nehотиčno puštanje u rad. Prije nego što ćete utaknuti utikač u utičnicu i/ili staviti aku-bateriju, provjerite je li električni alat isključen.** Ako kod nošenja električnog alata imate prst na prekidaču ili se uključen uređaj priključi na električno napajanje, to može dovesti do nezgoda.
- ▶ **Prije uključivanja električnog alata uklonite alate za podešavanje ili vijčani ključ.** Alat ili ključ koji se nalazi u rotirajućem dijelu uređaja može dovesti do nezgoda.
- ▶ **Izbjegavajte neobičajene položaje tijela. Zauzmite siguran i stabilan položaj tijela i u svakom trenutku održavajte ravnotežu.** Na taj način možete električni alat bolje kontrolirati u neočekivanim situacijama.

154 | Hrvatski

- ▶ **Nosite prikladnu odjeću. Ne nosite široku odjeću ili nakit. Kosu, odjeću i rukavice držite dalje od pomičnih dijelova.** Nepričvršćenu odjeću, dugu kosu ili nakit mogu zahvatiti pomični dijelovi.
- ▶ **Ako se mogu montirati naprave za usisavanje i hvatanje prašine, provjerite da li su iste priključene i da li se mogu ispravno koristiti.** Primjena naprave za usisavanje može smanjiti ugroženost od prašine.

Brižljiva uporaba i ophođenje s električnim alatima

- ▶ **Ne preopterećujte uređaj. Za vaš rad koristite za to predviđen električni alat.** S odgovarajućim električnim alatom radite čete bolje i sigurnije u navedenom području učinka.
- ▶ **Ne koristite električni alat čiji je prekidač neispravan.** Električni alat koji se više ne može uključivati i isključivati opasan je i mora se popraviti.
- ▶ **Izvučite utikač iz mrežne utičnice i/ili izvadite akumulator prije podešavanja uređaja, zamjene pribora ili odlaganja uređaja.** Ovim mjerama opreza izbjeci će se nehotično pokretanje električnog alata.
- ▶ **Električni alat koji ne koristite spremite izvan dosega djece. Ne dopustite rad s uređajem osobama koje nisu s njim upoznate ili koje nisu pročitale ove upute.** Električni alati su opasni ako s njima rade neiskusne osobe.
- ▶ **Održavajte električni alat s pažnjom. Kontrolirajte da li pomični dijelovi uređaja besprijekorno rade i da nisu zaglavljani, da li su dijelovi polomljeni ili tako oštećeni da se ne može osigurati funkcija električnog alata. Prije primjene ove oštećene dijelove treba popraviti.** Mnoge nezgode imaju svoj uzrok u slabo održavanim električnim alatima.
- ▶ **Rezne alate održavajte ostrim i čistim.** Pažljivo održavani rezni alati s ostrim oštricama manje će se zaglaviti i lakše se s njima radi.
- ▶ **Električni alat, pribor, radne alate, itd. koristite prema ovim uputama i na način kako je to propisano za poseban tip uređaja. Kod toga uzmite u obzir radne uvjete i izvođene radove.** Uporaba električnih alata za druge primjene nego što je to predviđeno, može dovesti do opasnih situacija.

Servisiranje

- ▶ **Popravak vašeg električnog alata prepustite samo kvalificiranom stručnom osoblju ovlaštenog servisa i samo s originalnim rezervnim dijelovima.** Na taj će se način osigurati da ostane sačuvana sigurnost uređaja.

Upute za sigurnost za ravnu brusilicu**Zajedničke upute za sigurnost za brušenje i rad sa žičanim četkama**

- ▶ **Ovaj električni alat treba koristiti kao brusilicu i žičanu četku. Pridržavajte se svih uputa za sigurnost, uputa za uporabu, prikaza i podataka koje ste dobili sa električnim alatom.** Ako se ne bi pridržavali slijedećih uputa, može doći do strujnog udara, požara i/ili teških ozljeda.
- ▶ **Ovaj električni alat nije prikladan za brušenje brusnim papirom, poliranje i rezanje brušenjem.** Slučajevi primjene za koje električni alat nije predviđen mogu uzrokovati ugrožavanja i ozljede.
- ▶ **Ne koristite pribor koji proizvođač nije posebno predvidio i preporučio za ovaj električni alat.** Sama činjenica da se pribor može pričvrstiti na vaš električni alat, ne jamči sigurnu primjenu.
- ▶ **Dopušteni broj okretaja električnog alata mora biti barem toliko visok kao maksimalni broj okretaja naveden na električnom alatu.** Pribor koji se vrti brže nego što je do dopušteno, mogao bi se polomiti i razletjeti.
- ▶ **Vanjski promjer i debljina radnog alata moraju odgovarati dimenzijama vašeg električnog alata.** Pogrešno dimenzionirani električni alati ne mogu se dovoljno zaštititi ili kontrolirati.
- ▶ **Brusne ploče, pribornice, brusni tanjuri ili ostali pribor moraju biti točno prilagođeni brusnom vretenu vašeg električnog alata.** Radni alati koji ne odgovaraju točno brusnom vretenu električnog alata, okreću se nejednolično, vrlo jako vibriraju i mogu dovesti do gubitka kontrole nad električnim alatom.
- ▶ **Ne koristite oštećene radne alate. Prije svake primjene kontrolirajte radne alate, kao što su brusne ploče na odlamanje komadića i pukotine, brusne tanjure na pukotine, trošenje ili veću istrošenost, čelične četke na oslobodene ili odlomljene žice. Ako bi električni alat ili radni alat pao, provjerite da li je oštećen ili koristite neoštećeni radni alat. Kada koristite ili kontrolirate radni alat, osobe koje se nalaze blizu držite izvan ravnine rotirajućeg radnog alata i ostavite električni alat da se jednu minutu vrti sa maksimalnim brojem okretaja. Oštećeni radni alati najčešće se lome u vrijeme ovakvih ispitivanja.**
- ▶ **Nosite osobnu zaštitnu opremu. Ovisno od primjene koristite masku za zaštitu lica i zaštitne naočale. Ukoliko je to potrebno, nosite masku za zaštitu od prašine, štitičke za sluh, zaštitne rukavice ili specijalne pregače, koje će vas zaštititi od sitnih čestica od brušenja i materijala. Oči treba zaštititi od letećih stranih tijela koja nastaju kod različitih primjena. Zaštitne maske protiv prašine ili za disanje moraju profiltrirati prašinu nastalu kod primjene. Ako ste dulje vrijeme izloženi buci, mogao bi vam se pogoršati sluh.**
- ▶ **Ako radite sa drugim osobama, pazite na siguran razmak do njihovog radnog područja. Svatko tko stupi u radno područje mora nositi osobnu zaštitnu opremu.** Odlomljeni komadići izratka ili odlomljeni radni alati mogu odletjeti i uzrokovati ozljede i izvan neposrednog radnog područja.
- ▶ **Kod izvođenja radova uređaj držite samo na izoliranim površinama zahvata, kada bi radni alat mogao oštetiti skrivene električne vodove ili vlastiti priključni kabel.** Kontakt sa električnim vodom pod naponom mogao bi staviti pod napon metalne dijelove uređaja i prouzročiti strujni udar.
- ▶ **Priključni kabel držite dalje od rotirajućeg radnog alata.** Ako bi izgubili kontrolu nad električnim alatom, mogao bi se odrezati ili zahvatiti priključni kabel, a mogao bi zahvatiti i vaše ruke i šake.

- ▶ **Električni alat nikada ne odlažite prije nego što se radni alat potpuno zaustavi.** Rotirajući radni alat mogao bi dodirnuti površinu odlaganja, zbog čega bi mogli izgubiti kontrolu nad električnim alatom.
- ▶ **Ne dopustite da električni alat radi dok ga nosite.** Rotirajući radni alat bi slučajnim kontaktom mogao zahvatiti vašu odjeću, a radni alat bi vas mogao ozlijediti.
- ▶ **Redovito čistite otvore za hlađenje vašeg električnog alata.** Ventilator motora uvlači prašinu u kućište električnog alata, a veliko nakupljanje metalne prašine može uzrokovati električne opasnosti.
- ▶ **Električni alat ne koristite blizu zapaljivih materijala.** Iskre bi mogle zapaliti ove materijale.
- ▶ **Ne koristite radne alate koji zahtijevaju tekuća rashladna sredstva.** Primjena vode ili ostalih tekućih rashladnih sredstava može dovesti do električnog udara.

Povratni udar i odgovarajuće upute upozorenja

- ▶ Povratni udar je iznenadna reakcija zbog radnog alata koji se je zaglavio ili blokirao, kao što su brusilice, brusni tanjuri, čelične četke itd. Zaglavljivanje ili blokiranje dovodi do naglog zaustavljanja rotirajućeg radnog alata. Zbog toga će se nekontrolirani električni alat ubrzati u smjeru suprotnom od smjera rotacije radnog alata na mjestu blokiranja. Ako bi se npr. brusna ploča zaglavila ili blokirala u izratku, tada rub brusne ploče koja je zarezala u izradak može odlomiti brusnu ploču ili uzrokovati povratni udar. Brusna ploča se kod toga pomiče prema osobi koja rukuje električnim alatom ili od nje, ovisno od smjera rotacije brusne ploče na mjestu blokiranja. Kod toga se brusne ploče mogu i odlomiti. Povratni udar je posljedica pogrešne ili neispravne uporabe električnog alata. On se može spriječiti prikladnim mjerama opreza, kao što su dolje opisane.
- ▶ **Električni alat držite čvrsto i vaše tijelo i ruke dovedite u položaj u kojem možete preuzeti sile povratnog udara. Ukoliko postoji koristite uvijek dodatnu ručku, kako bi imali najveću moguću kontrolu nad silama povratnog udara ili momentima reakcije kod rada električnog alata.** Osoba koja rukuje električnim alatom može prikladnim mjerama opreza ovladati povratnim udarom ili silama reakcije.
- ▶ **Vaše ruke nikada ne stavljajte blizu rotirajućeg radnog alata.** Radni alat se kod povratnog udara može pomaknuti preko vaših ruku.
- ▶ **Vašim tijelom izbjegavajte područja u kojim se električni alat pomiče kod povratnog udara.** Povratni udar potiskuje električni alat u smjeru suprotnom od pomicanja brusne ploče na mjestu blokiranja.
- ▶ **Posebno opreznim radom u području uglova, oštih rubova, itd. spriječit ćete da se radni alat odbaci od izratka i da se u njemu ukliješti.** Rotirajući radni alat kada se odbije na uglovima ili oštrim rubovima, sklon je ukliještenju. To uzrokuje gubitak kontrole nad radnim alatom ili povratni udar.

- ▶ **Ne koristite lančane ili nazubljene listove pile.** Takvi radni alati često uzrokuju povratni udar ili gubitak kontrole nad električnim alatom.

Posebne upute za sigurnost za brušenje

- ▶ **Koristite isključivo brusna tijela odobrena za električni alat i štitnik predviđen za ova brusna tijela.** Brusna tijela koja nisu predviđena za ovaj električni alat ne mogu se dovoljno zaštititi i nesigurna su.
- ▶ **Štitnik mora biti sigurno montiran na električnom alatu i u svrhu maksimalne sigurnosti tako namješten da se osoba koja radi s kutnom brusilicom zaštititi od najsitnijih komadića brusne ploče.** Štitnik pomaže da se osoba koja radi s kutnom brusilicom zaštititi od odlomljenih komadića, slučajnog kontakta s brusnom pločom, kao i od iskrenja, zapaljenja odjeće.
- ▶ **Brusna tijela se smiju koristiti samo za preporučene mogućnosti primjene. Npr.: ne brusite nikada sa bočnom površinom brusne ploče za rezanje.** Brusne ploče za rezanje predviđene su za rezanje materijala sa rubom ploče. Bočnim djelovanjem na ova brusna tijela one se mogu polomiti.
- ▶ **Za brusne ploče koje ste odabrali koristite uvijek neoštećene stezne prirubnice odgovarajuće veličine i oblika.** Prikladne prirubnice služe za stezanje brusnih ploča i tako smanjuju opasnost od loma brusnih ploča. Prirubnice za brusne ploče za rezanje mogu se razlikovati od prirubnica za ostale brusne ploče.
- ▶ **Ne koristite istrošene brusne ploče velikih električnih alata.** Brusne ploče za velike električne alate nisu predviđene za veće brojeve okretaja manjih električnih alata i mogu puknuti.

Posebne upute upozorenja za radove sa čeličnim četkama

- ▶ **Obratite pozornost da čelične četke i tijekom uobičajene uporabe gube komadiće žica. Ne preopterećujte ove žice prekomjernim pritiskanjem.** Odljetli komadići žica mogu vrlo lako probiti tanku odjeću u/ili kožu.
- ▶ **Kada se preporučuje korištenje štitnika, treba spriječiti dodirivanje štitnika i čelične četke.** Tanjuraste i lončaste četke mogu zbog pritiska i centrifugalne sile povećati svoj promjer.

Dodatne upute upozorenja

Nosite zaštitne naočale.



- ▶ **Primijenite prikladan uređaj za traženje kako bi se pronašli skriveni opskrbeni vodovi ili zatražite pomoć lokalnog distributera.** Kontakt s električnim vodovima može dovesti do požara i električnog udara. Oštećenje plinske cijevi može dovesti do eksplozije. Probijanje vodovodne cijevi uzrokuje materijalne štete ili može prouzročiti električni udar.

156 | Hrvatski

- ▶ **Ako se prekine električno napajanje, npr. zbog nestanka struje ili izvlačenja mrežnog utikača, deblokirajte prekidač za uključivanje/isključivanje i prebacite ga u položaj isključeno.** Time će se spriječiti nekontrolirano ponovno uključivanje.
- ▶ **Ne dirajte brusnu ploču za brušenje i brusnu ploču za rezanje prije nego što se ohladi.** Brusne ploče se pri radu jako zagriju.
- ▶ **Osigurajte izradak.** Izradak stegnut pomoću stezne naprave ili škipca sigurnije će se držati nego s vašom rukom.

Opis proizvoda i radova



Treba pročitati sve napomene o sigurnosti i upute. Ako se ne bi poštivale napomene o sigurnosti i upute to bi moglo uzrokovati strujni udar, požar i/ili teške ozljede.

Molimo otvorite preklonnu stranicu sa prikazom uređaja i držite ovu stranicu otvorenom dok čitate upute za uporabu.

Uporaba za određenu namjenu

Električni je alat predviđen za brušenje i skidanje srha sa metala, sa brusevima od korunda.

Električni alat je prikladan i za radove sa žičanim četkama.

Prikazani dijelovi uređaja

Numeriranje prikazanih dijelova odnosi se na prikaz električnog alata na stranici sa slikama.

- 1 Stezna matica (GGS 6 S)
- 2 Otvoreni štitnik sa vijkom za utvrđivanje (GGS 6 S)
- 3 Brusno vreteno
- 4 Prikvatna prirubnica (GGS 6 S)
- 5 Rukavac vretena
- 6 Prekidač za uključivanje/isključivanje
- 7 Zapor uključivanja/tipka za utvrđivanje prekidača za uključivanje/isključivanje
- 8 Brzostežuća matica **SDS-elic** *
- 9 Stezna matica (GGS 6)
- 10 Stezna prirubnica

Tehnički podaci

Ravna brusilica		GGS 6	GGS 6 S
Kataloški br.		0 601 214 0..	0 601 214 1..
Nazivna primljena snaga	W	1 200	1 150
Predana snaga	W	720	670
Max. broj okretaja	min ⁻¹	6 800	6 800
Navoj brusnog vretena		5/8"	M 14
Max. dužina vretena	mm	27	31
Stezač alata	mm	16	20
Max. debljina brusne ploče	mm	25	32

Podaci vrijede za nazivni napon [U] od 230 V. U slučaju odstupanja napona i u izvedbama specifičnim za dotičnu zemlju, ovi podaci mogu varirati.

Postupcima uključivanja proizvode se kratkotrajni padovi napona. Kod nepovoljnih uvjeta električne mreže mogu se pojaviti djelovanja i na ostale uređaje. Kod impedancije mreže manje od 0,36 oma ne mogu se očekivati nikakve smetnje.

- 11 Zatvoreni štitnik sa maticama za utvrđivanje (GGS 6)
- 12 Prikvatna prirubnica (GGS 6)
- 13 Ručka (izolirana površina zahvata)
- 14 Vijak za učvršćenje štitnika
- 15 Zatik za držanje
- 16 Račvasti ključ za steznu maticu
- 17 Index znak
- 18 Sigurnosni prsten
- 19 Matica za utvrđivanje štitnika
- 20 Viljuškasti ključ otvora ključa 24 mm*

*Prikazan ili opisan pribor ne pripada standardnom opsegu isporuke. Potpuni pribor možete naći u našem programu pribora.

Informacije o buci i vibracijama

Izmjerene vrijednosti za buku određene su prema EN 60745. Prag buke uređaja vrednovan s A iznosi obično: prag zvučnog tlaka 86 dB(A); prag učinka buke 97 dB(A). Nesigurnost K = 3 dB.

Nosite štittnike za sluh!

Ukupne vrijednosti vibracija a_h (vektorski zbor u tri smjera) i nesigurnost K određeni su prema EN 60745:

Brušenje površina (grubo brušenje): $a_h < 2,5 \text{ m/s}^2$,
 $K = 1,5 \text{ m/s}^2$.

Prag vibracija naveden u ovim uputama izmjeren je postupkom mjerenja propisanom u EN 60745 i može se primijeniti za međusobnu usporedbu električnih alata. Prikladan je i za privremenu procjenu opterećenja od vibracija.

Navedeni prag vibracija predstavlja glavne primjene električnog alata. Ako se ustvari električni alat koristi za druge primjene sa radnim alatima koji odstupaju od navedenih ili se nedovoljno održavaju, prag vibracija može odstupiti. Na taj se način može osjetno povećati opterećenje od vibracija tijekom čitavog vremenskog perioda rada.

Za točnu procjenu opterećenja od vibracija trebaju se uzeti u obzir i vremena u kojima je uređaj isključen, ili doduše radi ali stvarno nije u primjeni. Na taj se način može osjetno smanjiti opterećenje od vibracija tijekom čitavog vremenskog perioda rada.

Prije djelovanja vibracija utvrdite dodatne mjere sigurnosti za zaštitu korisnika, kao npr.: održavanje električnog alata i radnih alata, kao i organiziranje radnih operacija.

Hrvatski | 157

Ravna brusilica		GG5 6	GG5 6 S
Max. promjer brusa	mm	125	125
Težina odgovara EPTA-Procedure 01/2003	kg	3,9	3,9
Klasa zaštite		□/II	□/II

Podaci vrijede za nazivni napon [U] od 230 V. U slučaju odstupanja napona i u izvedbama specifičnim za dotičnu zemlju, ovi podaci mogu varirati. Postupcima uključivanja proizvode se kratkotrajni padovi napona. Kod nepovoljnih uvjeta električne mreže mogu se pojaviti djelovanja i na ostale uređaje. Kod impedancije mreže manje od 0,36 oma ne mogu se očekivati nikakve smetnje.

Izjava o usklađenosti

Izjavljujemo uz punu odgovornost da je ovaj proizvod opisan u „Tehnički podaci“ usklađen sa slijedećim normama ili normativnim dokumentima: EN 60745, prema odredbama smjernica 2011/65/EU, 2004/108/EZ, 2006/42/EZ.

Tehnička dokumentacija (2006/42/EZ) može se dobiti kod: Robert Bosch GmbH, PT/ETM9, D-70745 Leinfelden-Echterdingen

Dr. Egbert Schneider Helmut Heinzelmann
Senior Vice President Head of Product Certification
Engineering PT/ETM9

ppa. [signature] i.V. K. [signature]

Robert Bosch GmbH, Power Tools Division
D-70745 Leinfelden-Echterdingen
28.03.2012

Montaža

- ▶ **Prije svih radova na električnom alatu izvucite mrežni utikač iz utičnice.**

Montaža zaštitnih naprava

- ▶ **Namjestite štitnik tako da se spriječi letanje iskri u smjeru rukovatelja.**

Štitnik za brušenje (GG5 6 S) (vidjeti sliku A)

Stavite štitnik **2** na rukavac vretena. Prilagodite položaj štitnika **2** potrebama radne operacije. Blokirate štitnik **2** sa vijkom za učvršćenje štitnika **14** i vijak za učvršćenje štitnika stegnite sa najmanje 10 Nm.

Štitnik za brušenje (GG5 6) (vidjeti sliku E)

Stavite štitnik **11** na rukavac vretena. Prilagodite položaj štitnika **11** potrebama radne operacije. Fiksirajte štitnik **11** sa obje matice za utvrđivanje **19** i matice za utvrđivanje stegnite sa momentom od najmanje 10 Nm.

Nakon montaže brusa zatvorite štitnik **11** i stegnite obje leptiraste matice.

Montaža brusnih alata

Brusevi moraju besprijekorno kružno rotirati. Neokrugle bruseve dalje ne koristite, nego ih zamijenite ili izravnajte sa brusnim kamenom za ravnjanje (pribor). Sa brusnim kamenom za ravnjanje, iz bruseva osnovnih oblika mogu se obraditi i proizvoljni posebni oblici.

Ako koristite brusne alate sa navojnim umetkom, pazite da završetak brusnog vretena **3** ne dodirne perforirano dno brusnog alata.

GG5 6 S (vidjeti sliku B)

- Brusno vreteno **3** okrećite sve dok se ne poklopi provrt u brusnom vretenu **3** i izrezi u kućištu. Utaknite zatik za držanje **15** kroz izreze u kućištu i u provrt brusnog vretena **3**.
- Otpustite steznu maticu **1** sa isporučeniim račvastim ključem **16** i uklonite je.
- Očistite brusno vreteno **3** i sve dijelove koje treba montirati.
- Stavite brus i stegnite steznu maticu **1** sa račvastim ključem **16**. Kod toga pazite da se brus može slobodno okretati u štitniku **2**.
- ▶ **Konusni brus koristite samo u kombinaciji sa otvorenim štitnikom 2 i odgovarajućim sustavom stezanja (stezna matica 1 i prihvatna prirubnica 4).**

GG5 6 (vidjeti sliku F)

- Brusno vreteno **3** okrećite sve dok se ne poklopi provrt u brusnom vretenu **3** i izrezi u kućištu. Utaknite zatik za držanje **15** kroz izreze u kućištu i u provrt brusnog vretena **3**.
- Okretanjem u smjeru suprotnom od kazaljke na satu otpustite steznu maticu **9** sa viljuškastim ključem **20** (otvora ključa 24 mm).
- Skinite steznu prirubnicu **10**.
- Očistite brusno vreteno **3** i sve dijelove koje treba montirati.
- Stavite brus i steznu prirubnicu **10** i stegnite steznu maticu **9** sa viljuškastim ključem **20** (otvora ključa 24 mm). Kod toga pazite da se brus može slobodno okretati u štitniku **11**.
- ▶ **Ravne bruseve koristite samo u kombinaciji sa zatvorenim štitnikom 11 i odgovarajućim sustavom stezanja (stezna matica 9, stezna prirubnica 10 i prihvatna prirubnica 12).**

Zamjena stezne prirubnice (vidjeti sliku D)

GG5 6 S

Za pričvršćenje konusnih bruseva koristite prihvatnu prirubnicu **4**, steznu maticu **1** i otvoreni štitnik **2**.

Sa odvijačem izvadite sigurnosni prsten **18** iz utora brusnog vretena **3** i skinite steznu prirubnicu **4**. Montirajte prema smislu odgovarajuću steznu prirubnicu **4**.

GG5 6

Za pričvršćenje ravnih bruseva koristite prihvatnu prirubnicu **12**, steznu maticu **9**, steznu prirubnicu **10** i zavoreni štitnik **11**.

Sa odvijačem izvadite sigurnosni prsten **18** iz utora brusnog vretena **3** i skinite prihvatnu prirubnicu **12**. Montirajte odgovarajuću prihvatnu prirubnicu **12** po smislu.

158 | Hrvatski

Brzostežuća matica *SDS-cllic* (GGS 6 S) (vidjeti sliku C)

Za jednostavnu zamjenu brusnog alata bez primjene daljnjeg alata, možete umjesto stezne matice **1** primijeniti brzostežuću maticu **8**.

- ▶ **Brzostežuća matica 8 ne smije se koristiti za radove sa četkom.**

Koristite samo besprijeckornu, neoštećenu brzostežuću maticu 8.

Kod navrtanja pazite da strana brzostežuće matice 8 sa oznakom ne bude okrenuta na stranu brusne ploče; strelica mora biti okrenuta prema indeks znaku 17.

Propisno pričvršćena, neoštećena brzostežuća matica može se otpustiti rukom okretanjem nareckanog prstena u smjeru suprotnom od kazaljke na satu. **Brzostežuću maticu koja je čvrsto stegnuta ne otpuštajte nikada kliještima, nego za to koristite račvasti ključ 16.**

Usisavanje prašine/strugotina

- ▶ Prašina od materijala kao što su premazi sa sadržajem olova, neke vrste drva, mineralnih materijala i metala, može biti štetna za zdravlje. Dodirivanje ili udisanje prašine može uzrokovati alergijske reakcije i/ili oboljenja dišnih putova korisnika električnog alata ili osoba koje se nalaze u blizini. Određena vrsta prašine, kao što je npr. prašina od hrastovine ili bukve smatra se kancerogenom, posebno u kombinaciji sa dodatnim tvarima za obradu drva (kromat, zaštitna sredstva za drvo). Materijal koji sadrži azbest smiju obrađivati samo stručne osobe.
 - Osigurajte dobru ventilaciju radnog mjesta.
 - Preporučuje se uporaba zaštitne maske sa filterom klase P2.
- ▶ Pridržavajte se važećih propisa za obrađivane materijale.
- ▶ **Izbjegavajte nakupljanje prašine na radnom mjestu.** Prašina se može lako zapaliti.

Rad

Puštanje u rad

- ▶ **Pridržavajte se mrežnog napona! Napon izvora struje mora se podudarati s podacima na tipskoj pločici električnog alata. Električni alati označeni s 230 V mogu raditi i na 220 V.**

Uključivanje/isključivanje

Za **puštanje u rad** električnog alata **najprije** pomaknite zapor uključivanja **7** prema naprijed i **nakon toga** pritisnite prekidač za uključivanje/isključivanje **6** i držite ga pritisnutim.

Za **blokiranje** pritisnutog prekidača za uključivanje/isključivanje **6**, tipku za utvrđivanje **7** pomaknite dalje prema naprijed.

Za **isključivanje** električnog alata otpustite prekidač za uključivanje/isključivanje **6**, odnosno ako je aretiran, pritisnite na kratko prekidač za uključivanje/isključivanje **6** i nakon toga ga otpustite.

- ▶ **Prije uporabe kontrolirajte brusni alat. Brusni alat mora biti besprijeckorno montiran i mora se moći slobodno okretati. Provedite probni rad od najmanje 1 minute, bez opterećenja. Ne koristite oštećene neoštećene, neokrugle ili vibrirajuće brusne alate.** Oštećeni brusni alati mogu se rasprsnuti.

Kada se električni alat ne koristi, isključite ga u svrhu štednje električne energije.

Upute za rad

Da bi se postigao optimalni radni rezultat, pomičite brus laganim pritiskom amo-tamo. Pod djelovanjem prevelikog pritiska smanjuje se učinkovitost električnog alata, što dovodi do bržeg trošenja brusca.

Održavanje i servisiranje

Održavanje i čišćenje

- ▶ **Prije svih radova na električnom alatu izvucite mrežni utikač iz utičnice.**
- ▶ **Električni alat i otvore za hlađenje održavajte čistim kako bi se moglo dobro i sigurno raditi.**
- ▶ **Kod ekstremnih uvjeta primjene po mogućnosti uvijek treba koristiti usisni uređaj. Često ispuhajte otvore za hlađenje i predspojite zaštitnu sklopku struje kvara (FI).** Kod obrade metala vodljiva prašina se može nakupiti unutar električnog alata. To može negativno utjecati na zaštitnu izolaciju električnog alata.

Pažljivo uskladištite i postupajte sa priborom.

Ako je potrebna zamjena priključnog kabela, tada je treba provesti u Bosch servisu ili u ovlaštenom servisu za Bosch električne alate, kako bi se izbjeglo ugrožavanje sigurnosti.

Ako bi električni alat unatoč brižljivih postupaka izrade i ispitivanja ipak prestao raditi, popravak treba prepustiti ovlaštenom servisu za Bosch električne alate.

Za slučaj povratnih upita ili naručivanja rezervnih dijelova, molimo vas neizostavno navedite 10-znamenkasti kataloški broj sa tipske pločice električnog alata.

Servis za kupce i savjetovanje kupaca

Naš servis će odgovoriti na vaša pitanja o popravku i održavanju vašeg proizvoda, kao i o rezervnim dijelovima. Crteže u rastavljenom obliku i informacije o rezervnim dijelovima možete naći i na našoj adresi:

www.bosch-pt.com

Tim Bosch savjetnika za kupce rado će odgovoriti na vaša pitanja o kupnji, primjeni i podešavanju proizvoda i pribora.

Hrvatski

Robert Bosch d.o.o
Kneza Branimira 22
10040 Zagreb
Tel.: +385 (01) 295 80 51
Fax: +386 (01) 5193 407

Zbrinjavanje

Elektrilni alat, pribor i ambalažu treba dovesti na ekološki prihvatljivu ponovnu primjenu.

Električne alate ne bacajte u kućni otpad!

Samo za zemlje EU:



Prema Europskim smjernicama 2002/96/EZ za električne i elektroničke stare uređaje, električni alati koji više nisu uporabivi moraju se odvojeno sakupiti i dovesti na ekološki prihvatljivu ponovnu primjenu.

Zadržavamo pravo na promjene.

Eesti

Ohutusnõuded

Üldised ohutusjuhised

⚠ TÄHELEPANU Kõik ohutusnõuded ja juhised tuleb läbi lugeda. Ohutusnõuete ja juhiste eiramise tagajärjeks võib olla elektrilöökk, tulekahju ja/või rasked vigastused.

Hoidke kõik ohutusnõuded ja juhised edasiseks kasutamiseks hoolikalt alles.

Allpool kasutatud mõiste „Elektriline tööriist“ käib võrgutoitega (toitejuhtmega) elektriliste tööriistade ja akutoitega (ilma toitejuhtmeta) elektriliste tööriistade kohta.

Ohutusnõuded tööpiirkonnas

- ▶ **Töökoht peab olema puhas ja hästi valgustatud.** Töökohas valitsev segadus ja hämarus võib põhjustada õnnetusi.
- ▶ **Ärge kasutage elektrilist tööriista plahvatusohtlikus keskkonnas, kus leidub tuleohtlikke vedelikke, gaase või tolmu.** Elektrilistest tööriistadest lööb sädemeid, mis võivad tolmu või aurud süüdata.
- ▶ **Elektrilise tööriista kasutamise ajal hoidke lapsed ja teised isikud töökohast eema.** Kui Teie tähelepanu kõrvale juhitakse, võib seade Teie kontrolli alt väljuda.

Elektriohutus

- ▶ **Elektrilise tööriista pistik peab pistikupesasse sobima.** Pistiku kallal ei tohi teha mingeid muudatusi. Ärge kasutage kaitsemaandusega elektriliste tööriistade puhul adapterpistikuid. Muutmata pistikud ja sobivad pistikupesad vähendavad elektrilöögi saamise riski.
- ▶ **Vältige kehakontakti maandatud pindadega, nagu torud, radiaatorid, pliivid ja külmikud.** Kui Teie keha on maandatud, on elektrilöögi oht suurem.
- ▶ **Hoidke seadet vihma ja niiskuse eest.** Kui elektrilisse tööriista on sattunud vett, on elektrilöögi oht suurem.
- ▶ **Ärge kasutage toitejuhet otstarvetel, milleks see ei ole ette nähtud, näiteks elektrilise tööriista kandmiseks, ülesriputamiseks või pistiku pistikupesast**

väljatõmbamiseks. Hoidke toitejuhet kuumuse, õli, teravate servade ja seadme liikuvate osade eest.

Kahjustatud või keerduläinud toitejuhtmed suurendavad elektrilöögi ohtu.

- ▶ **Kui töötate elektrilise tööriistaga vabas õhus, kasutage ainult selliseid pikendusjuhtmeid, mida on lubatud kasutada ka välistingimustes.** Välistingimustes kasutamiseks sobiva pikendusjuhtme kasutamine vähendab elektrilöögi ohtu.
- ▶ **Kui elektrilise tööriista kasutamine niiskes keskkonnas on vältimatu, kasutage rikkevoolukaitselüliti.** Rikkevoolukaitselüliti kasutamine vähendab elektrilöögi ohtu.

Inimeste turvalisus

- ▶ **Olge tähelepanelik, jälgige, mida Te teete, ning toimige elektrilise tööriistaga töötades kaalutletult. Ärge kasutage elektrilist tööriista, kui olete väsinud või uimaste, alkoholi või ravimite mõju all.** Hetkeline tähelepanematus seadme kasutamisel võib põhjustada tõsiseid vigastusi.
- ▶ **Kandke isikukaitsevahendeid ja alati kaitseprille.** Isikukaitsevahendite, näiteks tolmu maski, libisemiskindlate turvajalatsite, kaitsekiivri või kuulmiskaitsevahendite kandmine – sõltuvalt elektrilise tööriista tüübist ja kasutusala – vähendab vigastuste ohtu.
- ▶ **Vältige seadme tahtmatut käivitamist. Enne pistiku ühendamist pistikupesasse, aku ühendamist seadme külge, seadme ülestõstmist ja kandmist veenduge, et elektriline tööriist on välja lülitatud.** Kui hoiate elektrilise tööriista kandmisel sõrme lülil või ühendate vooluvõrku sisselülitatud seadme, võivad tagajärjeks olla õnnetused.
- ▶ **Enne elektrilise tööriista sisselülitamist eemaldage selle küljest reguleerimis- ja mutrivõtmed.** Seadme pöörleva osa küljes olev reguleerimis- või mutrivõti võib põhjustada vigastusi.
- ▶ **Vältige ebavalist kehaasendit. Võtke stabiilne tööasend ja hoidke kogu aeg tasakaalu.** Nii saate elektrilist tööriista ootamatutes olukordades paremini kontrollida.
- ▶ **Kandke sobivat rõivastust. Ärge kandke laiu riideid ega ehteid. Hoidke juuksed, rõivad ja kindad seadme liikuvatest osadest eemal.** Lotendavad riided, ehted või pikad juuksed võivad sattuda seadme liikuvate osade vahele.
- ▶ **Kui on võimalik paigaldada tolmueemaldus- ja tolmu kogumisseadiseid, veenduge, et need on seadmega ühendatud ja et neid kasutatakse õigesti.** Tolmueemaldusseadise kasutamine vähendab tolmust põhjustatud ohte.

Elektriliste tööriistade hoolikas käsitsemine ja kasutamine

- ▶ **Ärge koormake seadet üle. Kasutage töö tegemiseks selleks ettenähtud elektrilist tööriista.** Sobiva elektrilise tööriistaga töötate ettenähtud jõudluspiirides efektiivsemalt ja ohutumalt.

160 | Eesti

- ▶ **Ärge kasutage elektrilist tööriista, mille lüliti on rikkis.** Elektriline tööriist, mida ei ole enam võimalik lülitist sisse ja välja lülitada, on ohtlik ning tuleb parandada.
 - ▶ **Tõmmake pistik pistikupesast välja ja/või eemaldage seadmest aku enne seadme reguleerimist, tarvikute vahetamist ja seadme ärapanekut.** See ettevaatusabinõu väldib elektrilise tööriista soovimatut käivitamist.
 - ▶ **Kasutusvälisel ajal hoidke elektrilisi tööriistu lastele kättesaamatus kohas. Ärge laske seadet kasutada isikutel, kes seadet ei tunne või pole siintoodud juhiseid lugenud.** Asjatundmatute isikute käes on elektrilised tööriistad ohtlikud.
 - ▶ **Hoolitsege seadme eest korralikult. Kontrollige, kas seadme liikuvad osad töötavad veatult ega kiildu kiini. Veenduge, et seadme detailid ei ole murdunud või kahjustatud määral, mis mõjutab seadme töökindlust. Laske kahjustatud detailid enne seadme kasutamist parandada.** Paljude õnnetuste põhjuseks on halvasti hooldatud elektrilised tööriistad.
 - ▶ **Hoidke löiketarvikud teravad ja puhtad.** Hoolikalt hooldatud, teravate löikeservadega löiketarvikud kiilduvad harvemini kinni ja neid on lihtsam juhtida.
 - ▶ **Kasutage elektrilist tööriista, lisavarustust, tarvikuid jne vastavalt siintoodud juhistele ning nii, nagu konkreetse seadmetüübi jaoks ette nähtud. Arvestage seejuures töötingimuste ja teostatava töö iseloomuga.** Elektriliste tööriistade nõuetevastane kasutamine võib põhjustada ohtlikke olukordi.
- Teenindus**
- ▶ **Laske elektrilist tööriista parandada ainult kvalifitseeritud spetsialistidel, kes kasutavad originaalvaruosi.** Nii tagate püsivalt seadme ohutu töö.
- Ohutusnõuded otslihvmasinate kasutamisel**
- Ühised ohutusnõuded lihvimisel ja traatharjadega töötlemisel**
- ▶ **Elektriline tööriist on ette nähtud lihvimiseks ja traatharjaga töötlemiseks. Järgige kõiki seadmega kaasasolevaid ohutusnõudeid, juhiseid, jooniseid ja andmeid.** Järgnevalt toodud juhiste eiramine võib põhjustada elektrilöögi, tulekahju ja/või raskeid vigastusi.
 - ▶ **Seade ei sobi liivapaberiga lihvimiseks, poleerimiseks ja löikamiseks.** Seadme kasutamine otstarbel, milleks see ei ole ette nähtud, on ohtlik ja võib tekitada vigastusi.
 - ▶ **Ärge kasutage tarvikuid, mida ei ole tootja selle elektrilise tööriista jaoks ette näinud ega soovitanud.** Asjaolu, et saate tarvikud oma seadme külge kinnitada, ei taga veel seadme ohutut tööd.
 - ▶ **Kasutatava tarviku lubatud pöörlemiskiirus peab olema vähemalt sama suur nagu elektrilise tööriista maksimaalne pöörete arv.** Lubatud kiirusest kiiremini pöörlev tarvik võib puruneda ning selle tükid võivad laiali paiskuda.
 - ▶ **Tarviku välisläbimõõt ja paksus peavad vastama elektrilise tööriista mootmetele.** Valede mootmetega tarvikuid ei kata kaitsekate piisaval määral, mistõttu võivad need kontrolli alt väljuda.
 - ▶ **Lihvkettad, seibid, lihvtallad ja teised tarvikud peavad elektrilise tööriista spindli läbimõõduga täpselt sobima.** Tarvikud, mis spindli läbimõõduga täpselt ei sobi, pöörlevad ebaühtlaselt, vibreerivad tugevalt ja võivad põhjustada kontrolli kaotuse seadme üle.
 - ▶ **Ärge kasutage vigastatud tarvikuid. Iga kord enne kasutust kontrollige tarvikuid, näiteks lihvkettaid ja lihvtaldu pragude või kulumise suhtes, traatharju lahtiste või murdunud traatide suhtes. Kui seade või tarvik kukub maha, siis veenduge, et see ei ole vigastatud, või kasutage vajaduse korral vigastamata tarvikut. Kui olete tarviku üle vaadanud ja kohale asetanud, laske seadmel ühe minuti jooksul töötada maksimaalsetel pööretel. Seejuures ärge asetsege pöörleva tarvikuga ühel tasandil ja veenduge, et seda ei tee ka läheduses viibivad inimesed. Selle katseaja jooksul vigastatud tarvikud üldjuhul purunevad.**
 - ▶ **Kandke isikukaitsevahendeid. Kasutage vastavalt kasutusotstarbele näomaski, silmakaitset või kaitseprille. Vajaduse korral kandke tolmu- ja kuulmiskaitsevahendeid, kaitsekindaid või kaitsepõlle, mis kaitseb Teid lihvimisel eralduvate väikeste osakeste eest.** Silmad peavad olema kaitstud seadme kasutamisel eralduvate võõrkehade eest. Tolmu- või hingamisteede kaitsemaskid peavad filtreerima kasutamisel tekkinud tolmu. Pikaajaline vali müra võib kahjustada kuulmist.
 - ▶ **Veenduge, et teised inimesed on tööpiirkonnast ohutus kauguses. Igaüks, kes tööpiirkonda siseneb, peab kandma isikukaitsevahendeid.** Tooriku või tarviku murdunud tükid võivad eemale paiskuda ja põhjustada vigastusi ka väljaspool tsest tööpiirkonda.
 - ▶ **Kui teostate töid, mille puhul tarvik võib tagada varjatud elektrijuhtmeid või seadme enda toitejuht, hoidke seadet ainult isoleeritud käepidemetest.** Kontakt pinge all oleva elektrijuhtmega võib pingestada seadme metallosad ja põhjustada elektrilöögi.
 - ▶ **Hoidke toitejuhe pöörlevatest tarvikutest eemal.** Kontrolli kaotusel seadme üle tekib toitejuhtme läbilõikamise või kaasahaaramise oht ning Teie käsi võib pöörleva tarvikuga kokku puutuda.
 - ▶ **Ärge pange seadet käest enne, kui seadme spindel on täielikult seiskunud.** Pöörlev tarvik võib aluspinnaga kokku puutuda, mille tagajärjeks võib olla kontrolli kaotus seadme üle.
 - ▶ **Seadme transportimise ajal ärge laske seadmel töötada.** Teie rõivad võivad pöörleva tarvikuga juhuslikult kokku puutuda ning tarvik võib tungida Teie kehasse.
 - ▶ **Puhastage regulaarselt seadme ventilatsioonivahendeid.** Mootori ventilaator tõmbab tolmu korpusesse, kuhjuv metallitolm võib põhjustada elektrilisi ohte.
 - ▶ **Ärge kasutage seadet kergestisüttivate materjalide läheduses.** Sädemete tõttu võivad need materjalid süttida.
 - ▶ **Ärge kasutage tarvikuid, mille puhul tuleb kasutada jahutusvedelikke.** Vee või teiste jahutusvedelike kasutamine võib põhjustada elektrilöögi.

Tagasilöök ja asjaomased ohutusnõuded

- ▶ Tagasilöök on kinnikiilduvast tarvikust, näiteks lihvkettast, lihvtallast, traatharjast vmt tingitud järsk reaktsioon. Kinnikiildumine põhjustab tarviku järsu seiskumise. Selle tagajärjel liigub seade kontrollimatult tarviku pöörlemissuunale vastupidises suunas. Kui näiteks lihvketas toorikus kinni kiildub, võib tagajärjeks olla tagasilöök või lihvketta murdumine. Lihvketas liigub sõltuvalt ketta pöörlemissuunast kas seadme kasutaja poole või kasutajast eemal. Seejuures võivad lihvkettad ka murduda. Tagasilöök on seadme ebaõige kasutamise või valede töövõtete tagajärg. Seda saab vältida, rakendades järgnevalt kirjeldatud sobivaid ettevaatusabinõusid.
- ▶ **Hoidke seadet tugevasti kinni ja viige oma keha ja käed asendisse, milles saate tagasilöögi juhtumisel vastu astuda. Suurima kontrolli saavutamiseks tagasilöögi juhtumisel või reaktsioonimomentide üle kasutage alati lisakäepidet, kui see on olemas.** Seadme kasutaja suudab sobivaid ettevaatusabinõusid rakendades tagasilöögi- ja reaktsioonijõudusid kontrollida.
- ▶ **Ärge viige oma kätt kunagi pöörlevate tarvikute lähedusse.** Tagasilöögi puhul võib tarvik liikuda üle Teie käe.
- ▶ **Vältige oma kehaga piirkonda, kuhu seade tagasilöögi puhul liigub.** Tagasilööki viib seadme lihvketta liikumissuunale vastupidises suunas.
- ▶ **Eriti ettevaatlikult töötage nurkade, teravate servade jmt piirkonnas. Hoidke ära tarvikute tagasipõrkumine toorikult ja kinnikiildumine.** Pöörlev tarvik kaldub nurkades, teravates servades ja tagasipõrkumise korral kinni kiilduma. See põhjustab kontrolli kaotuse seadme üle või tagasilöögi.
- ▶ **Ärge kasutage kett- ega hammastatud saeketast.** Sellised tarvikud põhjustavad tihti tagasilöögi või kontrolli kaotuse seadme üle.

Erinõuded lihvimisel

- ▶ **Kasutage üksnes elektrilise tööriista jaoks ette nähtud lihvimistarvikut ja selle lihvimistarviku jaoks ette nähtud kettakaitset.** Lihvimistarvikuid, mis ei ole elektrilise tööriista jaoks ette nähtud, ei kata kettakaitse piisavalt ning seetõttu on need ohtlikud.
- ▶ **Kettakaitse peab olema elektrilise tööriista külge tugevasti kinnitatud ja maksimaalse turvalisuse tagamiseks olema välja reguleeritud nii, et see katab suuremat osa löikekettast.** Kettakaitse aitab kasutajat kaitsta murdunud tükide eest, lihvkettaga juhusliku kokkupuute eest ning sädemete eest, mis võivad süüdata kasutaja rõivad.
- ▶ **Lihvimistarvikuid tohib kasutada üksnes soovitatud kasutusotstarvetel. Näiteks: Ärge kunagi kasutage lihvimiseks löikeketta külgpinda.** Löikekettad on ette nähtud materjali löikamiseks ketta servaga. Külgsuunas rakendatavate jõudude toimel võivad need kettad puruneda.
- ▶ **Kasutage valitud lihvketta jaoks alati õige suuruse ja kujuga ning vigastamata seibi.** Sobivad seibid kaitsevad lihvkettast ja vähendavad lihvketta purunemise ohtu. Löikekettaste seibid võivad lihvkettaste seibidest erineda.

- ▶ **Ärge kasutage suuremate elektriliste tööriistade kulunud lihvkettaid.** Suuremate elektriliste tööriistade lihvkettad ei ole ette nähtud kasutamiseks väiksemate seadmete kõrgemal pööratel ja võivad puruneda.

Spetsiifilised ohutusjuhised traatharjade kasutamisel

- ▶ **Pidage silmas, et traatharjadest eraldub traaditükke ka tavapärasel kasutamisel. Ärge rakendage liiga tugevat survet.** Eemalepaiskuvad traaditükid võivad läbi õhukeste riiete Teie kehasse tungida.
- ▶ **Kettakaitse kasutamisel vältige kettakaitse ja traatharja kokkupuute võimalust.** Taldrik- ja kaussharjade läbimõõt võib rakendatava surve ja tsentrifugaaljõudude toimel suureneda.

Täiendavad ohutusnõuded



Kandke kaitseprille.

- ▶ **Varjatult paiknevate elektrijuhtmete, gaasi- või veetorude avastamiseks kasutage sobivaid otsimisseadmeid või pöörduge kohaliku elektri-, gaasi- või veevarustusfirma poole.** Kokkupuutel elektrijuhtmetega tekib tulekahju- ja elektrilöögi oht. Gaasitorustiku vigastamisel tekib plahvatusoht. Veetorustiku vigastamine põhjustab materiaalse kahju ja võib tekitada elektrilöögi.
- ▶ **Vabastage lüliti (sisse/välja) ja viige see väljalülitatud asendisse, kui vooluvarustus näiteks elektrikatkestuse või toitepistiku pistikupesast väljatõmbamise tõttu katkeb.** See takistab seadme kontrollimatut taaskäivitamist.
- ▶ **Ärge puudutage lihvi- ja köikekettaid enne, kui need on jahtunud.** Kettad lähevad töötamisel väga kuumaks.
- ▶ **Kinnitage töödeldav toorik.** Kinnitusseadmete või kruus- tangidega kinnitatud toorik püsib kindlamalt kui käega hoides.

Seadme ja selle funktsioonide kirjeldus



Kõik ohutusnõuded ja juhised tuleb läbi lugeda. Ohutusnõuete ja juhiste eiramise tagajärjeks võib olla elektrilööki, tulekahju ja/või rasked vigastused.

Avage kokkuvolditud lehekülge, millel on toodud joonised seadme kohta, ja jätkake see kasutusjuhendi lugemise ajaks lahti.

Nõuetekohane kasutamine

Seade on ette nähtud lihvimiseks ja metalliit kraatide eemaldamiseks korundist lihvimistarvikute abil.

Seade sobib ka traatharjadega töötlemiseks.

162 | Eesti

Seadme osad

Seadme osade numeratsiooni aluseks on jooniste leheküljel toodud numbrid.

- 1 Kinnitusmutter (GGS 6 S)
- 2 Avatud kaitseseadis koos lukustuskruviga (GGS 6 S)
- 3 Spindel
- 4 Alusseib (GGS 6 S)
- 5 Spindlikael
- 6 Lüliiti (sisse/välja)
- 7 Lüliiti (sisse/välja) sisselülitustõkis/lukustusnupp
- 8 Kiirkinnitusmutter **SDS-clix** *
- 9 Kinnitusmutter (GGS 6)
- 10 Kinnitusseib
- 11 Suletud kaitseseadis koos lukustusmutritega (GGS 6)
- 12 Alusseib (GGS 6)
- 13 Käepide (isoleeritud haardepind)
- 14 Kettakaitses lukustuskrugi
- 15 Hoidevarras
- 16 Kinnitusmutri silmusvõti
- 17 Indeksmärk
- 18 Vedruseib
- 19 Kaitseseadise lukustusmutter
- 20 Lehtvõti avaga 24 mm*

***Tarnekomplekt ei sisalda kõiki kasutusjuhendis olevatel joonistel kujutatud või kasutusjuhendis nimetatud lisatarvikuid.**
Lisatarvikute täieliku loetelu leiata meie lisatarvikute kataloogist.

Andmed müra/vibratsiooni kohta

Müra mõõdetud vastavalt standardile EN 60745.

Seadme A-karakteristikuga mõõdetud müratase on üldjuhul: helirõhu tase 86 dB(A); müravõimsuse tase 97 dB(A).
Mõõtemääramatus K = 3 dB.

Kasutage kuulmiskaitsevahendeid!

Vibratsioonitase a_{h} (kolme telje vektorsumma) ja mõõtemääramatus K, kindlaks tehtud kooskõlas standardiga EN 60745: Pinna lihvimine: $a_{\text{h}} < 2,5 \text{ m/s}^2$, $K = 1,5 \text{ m/s}^2$.

Käesolevas juhendis toodud vibratsioon on mõõdetud standardi EN 60745 kohase mõõtemetodi järgi ja seda saab kasutada elektriliste tööriistade omavaheliseks võrdlemiseks. See sobib ka vibratsiooni esialgseks hindamiseks.

Toodud vibratsioonitase on tüüpiline elektrilise tööriista kasutamisel ettenähtud töödeks. Kui aga elektrilist tööriista kasutatakse muudeks töödeks, rakendatakse teisi tarvikuid või kui tööriista hooldus pole piisav, võib vibratsioonitase kõikuda. See võib vibratsiooni tööperioodi jooksul tunduvalt suurendada.

Vibratsiooni täpseks hindamiseks tuleb arvesse võtta ka aega, mil seade oli välja lülitatud või küll sisse lülitatud, kuid tegelikult tööle rakendamata. See võib vibratsiooni tööperioodi jooksul tunduvalt vähendada.

Rakendage tööriista kasutaja kaitsmiseks vibratsiooni mõju eest täiendavaid kaitsemeetmeid, näiteks: hooldage tööriista ja tarvikuid piisavalt, hoidke käed soojas, tagage sujuv töökorraldus.

Tehnilised andmed

Otslihvmasin		GGS 6	GGS 6 S
Tootenumbr		0 601 214 0..	0 601 214 1..
Nimivõimsus	W	1200	1150
Väljundvõimsus	W	720	670
Max pöörete arv	min ⁻¹	6800	6800
Spindli keere		5/8"	M 14
Spindli max pikkus	mm	27	31
Padrun	mm	16	20
Lihvketta max paksus	mm	25	32
Max lihvimistarviku läbimõõt	mm	125	125
Kaal EPTA-Procedure 01/2003 järgi	kg	3,9	3,9
Kaitseaste		□/II	□/II

Andmed kehtivad nimipingel [U] 230 V. Teistsuguste pingete ja kasutusriigis spetsiifiliste mudelite puhul võivad toodud andmed varieeruda.

Sisselülitamine tekitab lühiajaliselt pinget kõikumist. Ebasoodsate võrgutingimuste korral võib tekkida häireid teiste seadmete töös. Häireid ei teki, kui vooluvõrgu nävtakistus on väiksem kui 0,36 oomi.


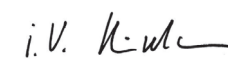
Vastavus normidele 

Kinnitame ainuvastutajana, et punktis „Tehnilised andmed“ kirjeldatud toode vastab järgmistele standarditele või normdokumentidele: EN 60745 vastavalt direktiivide 2011/65/EL, 2004/108/EÜ, 2006/42/EÜ.

Tehniline toimik (2006/42/EÜ) saadaval:
Robert Bosch GmbH, PT/ETM9,
D-70745 Leinfelden-Echterdingen

Dr. Egbert Schneider
Senior Vice President
Engineering

Helmut Heinzelmann
Head of Product Certification
PT/ETM9

 i.V. 

Robert Bosch GmbH, Power Tools Division
D-70745 Leinfelden-Echterdingen
28.03.2012

Montaaž

- ▶ Enne mistahes tööde teostamist elektrilise tööriista kallal tõmmake pistik pistikupesast välja.

Kaitseadiste paigaldus

- ▶ Reguleerige kaitseadised välja nii, et sädemed ei lendu tööriista kasutaja suunas.

Kettakaitse lihvimiseks (GGS 6 S) (vt joonist A)

Asetage kettakaitse 2 spindli kaelale. Reguleerige kettakaitse 2 asendit vastavalt konkreetse tööoperatsiooni nõudmistele. Lukustage kettakaitse 2 lukustuskruga 14 ja pingutage lukustuskrugi vähemalt 10 Nm pingutusjõuga kinni.

Kettakaitse lihvimiseks (GGS 6) (vt joonist E)

Asetage kaitseeadis 11 spindli kaelale. Reguleerige kaitseeadise 11 asendit vastavalt konkreetse tööoperatsiooni nõudmistele. Lukustage kaitseeadis 11 mõlema lukustusmutriga 19 ja pingutage lukustusmutrit vähemalt 10 Nm pingutusjõuga kinni.

Pärast lihvimistarviku paigaldamist sulgege kaitseeadis 11 ja pingutage mõlemad liblikmutrid kinni.

Lihvimistarvike paigaldus

Lihvimistarvikud peavad takistamatult pöörlema. Deformeerunud lihvimistarvikud vahetage välja või teritage kvartskiviga (lisatarvik). Samuti saate kvartskiviga anda lihvimistarvikutele mis tahes kuju.

Kui kasutate keeramestatud lihvimistarvikuid, veenduge, et spindli 3 ots ei puuduta lihvimistarviku ava põhja.

GGS 6 S (vt joonist B)

- Keerake spindlit 3, kuni spindli 3 siseava ja korpuse avad kattuvad. Torgake hoidevarras 15 läbi korpuse avade ja spindli siseava 3.
- Keerake kinnitusmutter 1 tarnekomplekti kuuluva otsvõtmega 16 lahti ja võtke maha.
- Puhastage spindel 3 ja kõik külgemonteeritavad osad.
- Asetage lihvimistarvik kohale ja pingutage kinnitusmutter 1 silmusvõtmega 16 kinni. Veenduge, et lihvimistarvik saab kettakaitset 2 vabalt pöörlelda.
- ▶ Koonusekujulisi lihvimistarvikuid kasutage üksnes koos avatud kaitseeadise 2 ja sobiva kinnitussüsteemiga (kinnitusmutter 1 ja alusseib 4).

GGS 6 (vt joonist F)

- Keerake spindlit 3, kuni spindli 3 siseava ja korpuse avad kattuvad. Torgake hoidevarras 15 läbi korpuse avade ja spindli siseava 3.
- Keerake kinnitusmutter 9 lehtvõtmega 20 (ava laius 24 mm) vastupäeva lahti.
- Võtke maha kinnitusflants 10.
- Puhastage spindel 3 ja kõik külgemonteeritavad osad.
- Asetage kohale lihvimistarvik ja kinnitusseib 10 ning pingutage kinnitusmutter 9 lehtvõtmega 20 (ava laius 24 mm) kinni. Veenduge, et lihvimistarvik saab kaitseeadises 11 vabalt pöörlelda.

- ▶ Sirgeid lihvimistarvikuid kasutage üksnes koos suletud kaitseeadise 11 ja sobiva kinnitussüsteemiga (kinnitusmutter 9, kinnitusseib 10 ja alusseib 12).

Alusseibi vahetamine (vt joonist D)

GGS 6 S

Koonusekujuliste lihvimistarvike kinnitamiseks kasutage alusseibi 4, kinnitusmutrit 1 ja avatud kaitseeadist 2.

Tõstke kruvikeerajaga vedruseib 18 spindli 3 soonest välja ja võtke alusseib 4 maha. Paigaldage sobiv alusseib 4.

GGS 6

Sirgete lihvimistarvike kinnitamiseks kasutage alusseibi 12, kinnitusmutrit 9, kinnitusseibi 10 ja suletud kaitseeadist 11.

Tõstke kruvikeerajaga vedruseib 18 spindli 3 soonest välja ja võtke alusseib 12 maha. Paigaldage samal viisil sobiv alusseib 12.

Kiirkinnitusmutter SDS-*cli*c (GGS 6 S) (vt joonist C)

Tarviku vahetamise hõlbustamiseks, ilma et peaksite kasutama teisi tööriistu, võite kinnitusmutri 1 asemel kasutada kiirkinnitusmutrit 8.

- ▶ Kiirkinnitusmutrit 8 ei tohi kasutada harjamisel.

Kasutage ainult laitmatu korras olevat kahjustamata kiirkinnitusmutrit 8.

Mutri kohaleasetamisel jälgige, et kiirkinnitusmutri 8 tekstiga pool ei jääks vastu lihvketas; nool peab olema suunatud indeksmärgile 17.

Nõuetekohaselt kinnitatud vigastamata kiirkinnitusmutri saab vabastada, keerates rihveldatud võru käega vastupäeva.

Kõvasti kinni oleva kiirkinnitusmutri vabastamiseks ärge kasutage kunagi tange, vaid keerake see lahti silmusvõtmega 16.

Tolmu/saepuru äratõmme

- ▶ Plüüsalduusega värvide, teatud puiduliikide, mineraalide ja metalli tolmu võib kahjustada tervist. Tolmuga kokkupuude ja tolmu sissehingamine võib põhjustada seadme kasutajal või läheduses viibivatel inimestel allergilisi reaktsioone ja/või hingamisteede haigusi.

Teatud tolmu, näiteks tamme- ja pöögitolmu, on vähkitekita toimega, iseäranis kombinatsioonis puidutöötlemisel kasutatavate lisaainetega (kromaadid, puidukaitsevahendid). Asbesti sisaldavat materjali tohivad töödelda üksnes vastava ala asjatundjad.

- Tagage töökohas hea ventilatsioon.
- Soovitav on kasutada hingamisteede kaitsemaski filtriga P2.

Pidage kinni töödeldavate materjalide suhtes Teie riigis kehtivatest eeskirjadest.

- ▶ Vältige tolmu kogunemist töökohta. Tolmu võib kergesti süttida.

164 | Latviešu

Kasutus

Seadme kasutuselevõtt

- ▶ **Pöörake tähelepanu võrgupingele! Võrgupinge peab ühtima tööriista andmesildil märgitud pingega. Andmesildil toodud 230 V seadmeid võib kasutada ka 220 V võrgupinge korral.**

Sisse-/väljalülitus

Elektrilise tööriista **sisselülitamiseks** lükake **kõigepealt** sisselülitustõkikis **7** ette ja vajutage **seejärel** lüliti sisse/välja **6** alla ja hoidke seda all.

Selleks et **lukustada** allavajutatud lüliti (sisse/välja) **6**, lükake lukustusnuppu **7** edasi ette.

Seadme **väljalülitamiseks** vabastage lüliti (sisse/välja) **6** või juhul, kui see on lukustatud, vajutage korraks lülitile (sisse/välja) **6** ja vabastage see seejärel.

- ▶ **Enne tööerakendamist kontrollige lihvimistarvikud üle. Lihvimistarvik peab olema nõuetekohaselt paigaldatud ja vabalt pöörlema. Prooviks laske seadmel töötada tühikäigul vähemalt üks minut. Ärge kasutage vigastatud, ebaühtlasi ega vibreerivaid tarvikuid.** Vigastatud tarvikud võivad murduda ja põhjustada vigastusi.

Energia säästmiseks lülitage elektriline tööriist välja, kui te seda ei kasuta.

Tööjuhised

Optimaalse töötulemuse saavutamiseks liigutage lihvimistarvikut ühtlase survega edasi-tagasi. Liigne surve vähendab elektrilise tööriista jõudlust ja põhjustab lihvimistarviku kiirema kulumise.

Hooldus ja teenindus

Hooldus ja puhastus

- ▶ **Enne mistahes tööde teostamist elektrilise tööriista kallal tõmmake pistik pistikupesast välja.**
- ▶ **Seadme laitmatu ja ohutu töö tagamiseks hoidke seade ja selle ventilatsioonivad puhtad.**
- ▶ **Äärmuslike töötingimuste korral kasutage võimaluse korral tolmuimejat. Puhastage sageli ventilatsioonivavasid ja kasutage rikkevoolukaitsetülilülitit.** Äärmuslike töötingimuste korral võib seadmesse koguneda elektrit juhtivat tolmu. Seadme kaitseisolatsioon võib kahjustuda.

Hoidke ja käsitsege lisatarvikut hoolikalt.

Tööohutuse tagamiseks tuleb toitejuhe lasta vajaduse korral vahetada Boschi elektriliste tööriistade volitatud parandustöökojas.

Antud seade on hoolikalt valmistatud ja testitud. Kui seade sellest hoolimata rikki läheb, tuleb see lasta parandada Boschi elektriliste käsitööriistade volitatud remonditöökojas. Järelepärimiste esitamisel ja tagavaruosade tellimisel näidake kindlasti ära seadme andmesildil olev 10-kohaline tootenumber.

Müügijärgne teenindus ja nõustamine

Müügiesindajad annavad vastused toote paranduse ja hooldusega ning varuosadega seotud küsimustele. Joonised ja lisateabe varuosade kohta leiate ka veebiaadressilt:

www.bosch-pt.com

Boschi müügiesindajad nõustavad Teid toodete ja lisatarvikute ostmise, kasutamise ja seadistamisega seotud küsimustes.

Eesti Vabariik

Mercantile Group AS
Boschi elektriliste käsitööriistade remont ja hooldus
Pärnu mnt. 549
76401 Saue vald, Laagri
Tel.: + 372 (0679) 1122
Faks: + 372 (0679) 1129

Kasutuskõlbmatuks muutunud seadmete käitus

Elektriseadmed, lisatarvikud ja pakendid tuleks keskkonnasäästlikult ringlusse võtta.

Ärge visake kasutusressursi ammendanud elektrilisi tööriistu olmejäätmete hulka!

Üksnes EL liikmesriikidele:



Vastavalt Euroopa Parlamendi ja nõukogu direktiivile 2002/96/EÜ elektri- ja elektroonikaseadmete jäätmete kohta ning direktiivi kohaldamisele liikmesriikides tuleb kasutuskõlbmatuks muutunud elektrilised tööriistad eraldi kokku koguda ja keskkonnasäästlikult korduskasutada või ringlusse võtta.

Tootja jätab endale õiguse muudatuste tegemiseks.

Latviešu

Drošības noteikumi

Vispārējie drošības noteikumi darbam ar elektroinstrumentiem

⚠ BRĪDINĀJUMS **Uzmanīgi izlasiet visus drošības noteikumus.** Šeit sniegto drošības noteikumu un norādījumu neievērošana var izraisīt aizdegšanos un būt par cēloni elektriskajam triecienam vai nopietnam savainojumam.

Pēc izlasīšanas uzglabājiet šos noteikumus turpmākai izmantošanai.

Turpmākajā izklāstā lietotais apzīmējums „elektroinstrumenti” attiecas gan uz tikla elektroinstrumentiem (ar elektrokabeļi), gan arī uz akumulatora elektroinstrumentiem (bez elektrokabeļiem).

Drošība darba vietā

- ▶ **Sekojiēt, lai darba vieta būtu tīra un sakārtota.**

Nekārtīgā darba vietā un sliktā apgaismojumā var viegli notikt nelaimes gadījums.

- ▶ **Nelietojiet elektroinstrumentu eksplozīvu vai ugunsnedrošu vielu tuvumā un vietās ar paaugstinātu gāzes vai putekļu saturu gaisā.** Darba laikā elektroinstrumenti nedaudz dzirksteļo, un tas var izsautīt viegli degošu putekļu vai tvaiku aizdegšanos.
- ▶ **Lietojot elektroinstrumentu, neļaujiet nepiederošām personām un jo īpaši bērniem tuvoties darba vietai.** Citu personu klātbūtne var novērst uzmanību, kā rezultātā jūs varat zaudēt kontroli pār elektroinstrumentu.

Elektrodrošība

- ▶ **Elektroinstrumenta kontaktdakšai jābūt piemērotai elektrotīkla kontaktligzdai. Kontaktdakšas konstrukciju nedrīkst nekādā veidā mainīt. Nelietojiet kontaktdakšas salāgotājus, ja elektroinstrumenti caur kabeli tiek savienoti ar aizsargzēmējuma ķēdi.** Neizmainītas konstrukcijas kontaktdakša, kas piemērota kontaktligzdai, ļauj samazināt elektriskā trieciena saņemšanas risku.
- ▶ **Darba laikā nepieskarieties saņemtiem priekšmetiem, piemēram, caurulēm, radiatoriem, plītim vai ledusskapjiem.** Pieskaroties saņemtiem virsmām, pieaug risks saņemt elektrisko triecienu.
- ▶ **Nelietojiet elektroinstrumentu lietus laikā, neturiet to mitrumā.** Mitrumam iekļūstot elektroinstrumentā, pieaug risks saņemt elektrisko triecienu.
- ▶ **Nenesiet un nepiekarīet elektroinstrumentu aiz elektrokabeļa. Neraujiet aiz kabeļa, ja vēlaties atvienot instrumentu no elektrotīkla kontaktligzdas. Sargājiet elektrokabeļi no karstuma, eļļas, asām šķautnēm un elektroinstrumenta kustīgajām daļām.** Bojāts vai samēzģojies elektrokabeļis var būt par cēloni elektriskajam triecienam.
- ▶ **Darbinot elektroinstrumentu ārpus telpām, izmantojiet tā pievienošanai vienīgi tādas pagarinātājkaabeļus, kuru lietošana ārpus telpām ir atļauta.** Lietojot elektrokabeļi, kas piemēroti darbam ārpus telpām, samazinās risks saņemt elektrisko triecienu.
- ▶ **Ja elektroinstrumentu tomēr nepieciešams lietot vietās ar paaugstinātu mitrumu, izmantojiet tā pievienošanai noplūdes strāvas aizsargreleju.** Lietojot noplūdes strāvas aizsargreleju, samazinās risks saņemt elektrisko triecienu.

Personiskā drošība

- ▶ **Darba laikā saglabājiet paškontroli un rīkojieties saskaņā ar veselo saprātu. Pārtrauciet darbu, ja jūtaties noguris vai atrodaties alkohola, narkotiku vai medikamentu izraisītā reibumā.** Strādājot ar elektroinstrumentu, pat viens neuzmanības mirklis var būt par cēloni nopietnam savainojumam.
- ▶ **Izmantojiet individuālos darba aizsardzības līdzekļus. Darba laikā nēsājiet aizsargbrilles.** Individuālo darba aizsardzības līdzekļu (putekļu maskas, neslidošu apavu un aizsargķiveres vai ausu aizsargu) pielietošana atbilstoši elektroinstrumenta tipam un veicamā darba raksturam ļauj izvairīties no savainojumiem.
- ▶ **Nepieļaujiet elektroinstrumenta patvaļīgu ieslēgšanos. Pirms elektroinstrumenta pievienošanas elektrotīklam, akumulatora ievietošanas vai izņemšanas, kā**

arī pirms elektroinstrumenta pārņemšanas pārliecinieties, ka tas ir izslēgts. Pārņemot elektroinstrumentu, ja pirksts atrodas uz ieslēdzēja, kā arī pievienojot to elektrobarošanas avotam laikā, kad elektroinstrumenti ir ieslēgti, var viegli notikt nelaimes gadījums.

- ▶ **Pirms elektroinstrumenta ieslēgšanas neaizmirstiet izņemt no tā regulējošos instrumentus vai atslēgas.** Regulējošais instruments vai atslēga, kas ieslēgšanas brīdī atrodas elektroinstrumenta kustīgajās daļās, var radīt savainojumu.
- ▶ **Darba laikā izvairieties ieņemt neērtu vai nedabisku ķermeņa stāvokli. Vienmēr ieturiet stingru stāju un centieties saglabāt līdzsvaru.** Tas atvieglo elektroinstrumenta vadību neparedzētās situācijās.
- ▶ **Izvēlieties darbam piemērotu apģērbu. Darba laikā nenēsājiet brīvi plandošas drēbes un rotaslietas. Netuviniet matus, apģērbu un aizsargcimdiem elektroinstrumenta kustīgajām daļām.** Elektroinstrumenta kustīgajās daļās var ieķerties vaļīgas drēbes, rotaslietas un gari mati.
- ▶ **Ja elektroinstrumenta konstrukcija ļauj tam pievienot ārējo putekļu uzsūkšanas vai savākšanas/uzkrāšanas ierīci, sekojiet, lai tā būtu pievienota un pareizi darbota.** Pielietojot putekļu uzsūkšanu vai savākšanu/uzkrāšanu, samazinās to kaitīgā ietekme uz strādājošās personas veselību.

Saudzējoša apiešanās un darbs ar elektroinstrumentiem

- ▶ **Nepārslogojiet elektroinstrumentu. Katram darbam izvēlieties piemērotu elektroinstrumentu.** Elektroinstrumenti darbojas labāk un drošāk pie nominālās slodzes.
- ▶ **Nelietojiet elektroinstrumentu, ja ir bojāts tā ieslēdzējs.** Elektroinstrumenti, ko nevar ieslēgt un izslēgt, ir bīstami lietošanai un to nepieciešams remontēt.
- ▶ **Pirms elektroinstrumenta apkopes, regulēšanas vai darbinstrumenta nomainīšanas atvienojiet tā kontaktdakšu no barojošā elektrotīkla vai izņemiet no tā akumulatoru.** Šādi iespējams novērst elektroinstrumenta nejaušu ieslēgšanos.
- ▶ **Ja elektroinstrumenti netiek lietoti, uzglabājiet tos piemērotā vietā, kur elektroinstrumenti nav sasniedzami bērniem un personām, kuras neprot ar to rīkoties vai nav iepazinušas ar šiem noteikumiem.** Ja elektroinstrumentu lieto nekompetentas personas, tas var apdraudēt cilvēku veselību.
- ▶ **Rūpīgi veiciet elektroinstrumenta apkalpošanu. Pārbaudiet, vai kustīgās daļas darbojas bez traucējumiem un nav iespiestas, vai kāda no daļām nav salauzta vai bojāta, vai katra no tām pareizi funkcionē un pilda tai paredzēto uzdevumu. Nodrošiniet, lai bojātās daļas tiktu savlaicīgi nomainītas vai remontētas pilnvarotā remonta darbnīcā.** Daudzi nelaimes gadījumi notiek tāpēc, ka elektroinstrumenti pirms lietošanas nav pienācīgi apkalpoti.
- ▶ **Savlaicīgi notīriet un uzasiniet griezošos darbinstrumentus.** Rūpīgi kopti elektroinstrumenti, kas apgādāti ar asiem griezējinstrumentiem, ļauj strādāt daudz ražīgāk un ir vieglāk vadāmi.

166 | Latviešu

- ▶ **Lietojiet vienīgi tādus elektroinstrumentus, papildpiederumus, darbinstrumentus utt., kas atbilst šeit sniegtajiem norādījumiem, ņemot vērā arī konkrētos darba apstākļus un pielietojuma īpatnības.** Elektroinstrumentu lietošana citiem mērķiem, nekā tiem, kuriem to ir paredzējis ražotājs, ir bīstama un var novest pie neparedzamām sekām.

Apkalpošana

- ▶ **Nodrošiniet, lai elektroinstrumenta remontu veiktu kvalificēts personāls, nomainot izmantojot oriģinālās rezerves daļas un piederumus.** Tikai tā iespējams panākt un saglabāt vajadzīgo darba drošības līmeni.

Drošības noteikumi taisnajām slīpmašīnām**Kopējie drošības noteikumi slīpēšanai un apstrādei ar stieplu suku**

- ▶ **Šis elektroinstrumenti ir lietojami kā slīpmašīna, kas paredzēta arī apstrādei ar stieplu suku. Ievērojiet visus kopā ar elektroinstrumentu piegādātās drošības noteikumus un norādījumus darbam, aplūkojiet attēlus un iegūstiet svarīgākos datus.** Šeit sniegto norādījumu neievērošana var izraisīt ugunsgrēku un būt par cēloni elektriskajam triecienam vai nopietnam savainojumam.
- ▶ **Šis elektroinstrumenti nav paredzēti slīpēšanai ar smilšpapīra loksni, pulēšanai un griešanai.** Elektroinstrumenta izmantošana uzdevumiem, kuriem tas nav paredzēts, var radīt bīstamu situāciju un kļūt par cēloni savainojumiem.
- ▶ **Neizmantojiet piederumus, kurus ražotājs nav paredzējis šim elektroinstrumentam un ieteikusi lietošanai kopā ar to.** Iespēja nostiprināt piederumu uz elektroinstrumenta vēl negarantē tā drošu lietošanu.
- ▶ **Iestiprināmā darbinstrumenta pieļaujamajam griešanās ātrumam jābūt ne mazākam par elektroinstrumenta lielāko norādīto griešanās ātrumu.** Piederums, kas griežas ātrāk, nekā pieļaujams, var salūzt un tikt mests prom.
- ▶ **Darbinstrumentu ārējam diametram un biezumam jāatbilst elektroinstrumenta konstrukcijai un izmēriem.** Ja darbinstrumenta izmēri ir izvēlēti nepareizi, tas pilnībā nenovietojas zem aizsargpārsega un darba laikā apgrūtina instrumenta vadību.
- ▶ **Slīpēšanas diskam, balstaplāksnei, slīpēšanas pamatnei vai citiem piederumiem precīzi jānovietojas uz elektroinstrumenta darbvirsmas.** Nomaināmie darbinstrumenti, kas precīzi neatbilst elektroinstrumenta darbvirsmas konstrukcijai, nevienmērīgi griežas, ļoti spēcīgi vibrē un var būt par cēloni kontroles zaudēšanai pār instrumentu.
- ▶ **Neizmantojiet bojātus darbinstrumentus. Ik reizi pirms darbinstrumentu lietošanas pārbaudiet, vai tie nav bojāti, piemēram, vai slīpēšanas diski nav atslāņojušies vai iekļāvušies, vai slīpēšanas pamatne nav vērojama plaisa un vai stieplu suku veidojošās stieples nav vaļīgas vai atlūzušas. Ja elektroinstrumenti vai darbinstrumenti ir kritiski bojāti, pārbaudiet, vai tas nav bojāts, vai arī izmantojiet darbam nebojātu darbinstrumentu. Pēc darbinstrumenta apskates un iestiprināšanas ļaujiet elektroinstrumentam darboties ar maksimālo griešanās ātrumu vienu minūti ilgi, turot rotējošo darbinstrumentu drošā attālumā no sevis un citām tuvumā esošajām personām.** Bojātie darbinstrumenti šādas pārbaudes laikā parasti salūst.
- ▶ **Lietojiet individuālos darba aizsardzības līdzekļus. Atkarībā no veicamā darba rakstura izvēlieties pilnu sejas aizsargu, noslēdzošās aizsargbrilles vai parastās aizsargbrilles. Lai aizsargātos no lidojošajām slīpēšanas darbinstrumenta un apstrādājamā materiāla daļiņām, pēc vajadzības lietojiet putekļu aizsargmasku, ausu aizsargus un aizsargcimdus vai arī īpašu priekšautu.** Lietotāja acis jāpasargā no lidojošajiem svešķermeņiem, kas dažkārt rodas darba gaitā. Putekļu aizsargmaskai vai respiratoram jāpasargā lietotāja elpošanas ceļi no putekļiem, kas veidojas darba laikā. Ilgstoši atrodoties stipra trokšņa iespaidā, var rasties paliekoši dzirdes traucējumi.
- ▶ **Sekojiet, lai citas personas atrastos drošā attālumā no darba vietas. Ikvienam, kas atrodas darba vietas tuvumā, jālieto individuālie darba aizsardzības līdzekļi.** Apstrādājamā priekšmeta atlūzas vai salūzuša darbinstrumenta daļas var lidot ar ievērojamu ātrumu un nodarīt kaitējumu cilvēku veselībai arī ievērojāmā attālumā no darba vietas.
- ▶ **Darba laikā turiet elektroinstrumentu tikai aiz izolētajām virsmām, jo tajā iestiprinātais darbinstruments var skart slēptus elektriskos vadus vai paša instrumenta elektrokabeli.** Darbinstrumentam skarot spriegumnesošus vadus, spriegums nonāk arī uz instrumenta metāla daļām un var būt par cēloni elektriskajam triecienam.
- ▶ **Netuviniet rotējošo darbinstrumentu elektrokabelim.** Zūdot kontrolei pār instrumentu, darbinstruments var pārgriezt kabeli vai iekerties tajā, kā rezultātā kāda no lietotāja ķermeņa daļām var saskarties ar rotējošo darbinstrumentu.
- ▶ **Novietojiet elektroinstrumentu, kamēr tajā iestiprinātais darbinstruments nav pilnīgi apstājies.** Rotējošais darbinstruments var skart atbalsta virsmu, kā rezultātā elektroinstrumenti var kļūt nevadāms.
- ▶ **Nedarbiniet elektroinstrumentu laikā, kad tas tiek pārvietots.** Lietotāja apģērbs vai mati var nejausi nonākt saskarē ar rotējošo darbinstrumentu un iekerties tajā, izraisot darbinstrumenta saskaršanos ar lietotāja ķermeni.
- ▶ **Regulāri tīriet elektroinstrumenta ventilācijas atveres.** Dzinēju ventilējošā gaisa plūsma ievēl putekļus instrumenta korpusā, bet liela metāla putekļu daudzuma uzkrāšanās var būt par cēloni elektrotraumai.
- ▶ **Nelietojiet elektroinstrumentu ugunsdrošu materiālu tuvumā.** Lidojošās dzirksteles var izraisīt šādu materiālu aizdegšanos.
- ▶ **Nelietojiet nomaināmos darbinstrumentus, kuriem jāpievada dzesējošais šķidrums.** Ūdens vai citu šķidro dzesēšanas līdzekļu izmantošana var būt par cēloni elektriskajam triecienam.

Atsitiens un ar to saistītie norādījumi

- ▶ Atsitiens ir specifiska instrumenta reakcija, pēkšņi ieķeroties vai iestrēgstot rotējošam darbinstrumentam, piemēram, slīpēšanas diskam, slīpēšanas pamatnei, stieplu sukai u. t. t. Rotējoša darbinstrumenta ieķeršanās vai iestrēgšana izraisa tā pēkšņu apstāšanos. Tā rezultātā elektroinstrumenta pārvietojas virzienā, kas pretējs darbinstrumenta kustības virzienam iestrēguma vietā, un nereti kļūst nevadāms.

Ja, piemēram, slīpēšanas disks ieķeras vai iestrēgst apstrādājamajā priekšmetā, tajā iegremdētā diska mala var izrūties no apstrādājamā materiāla vai izraisīt atsitienu. Šādā gadījumā slīpēšanas disks pārvietojas lietotāja virzienā vai arī prom no viņa, atkarībā no diska rotācijas virziena attiecībā pret apstrādājamo priekšmetu. Turklāt slīpēšanas disks var salūzt.

Atsitiens ir sekas elektroinstrumenta nepareizai vai neprasmiģai lietošanai. No tā var izvairīties, ievērojot zināmus piesardzības pasākumus, kas aprakstīti turpmākajā izklāstā.

- ▶ **Stingri turiet elektroinstrumentu un ieņemiet tādu ķermeņa un roku stāvokli, kas vislabāk ļautu pretoties atsitienu spēkam. Vienmēr izmantojiet papildrokturi, kas ļauj optimāli kompensēt atsitienu vai reaktīvo griezes momentu un saglabāt kontroli pār instrumentu.** Veicot zināmus piesardzības pasākumus, lietotājs jebkurā situācijā spēj efektīvi pretoties atsitienu un reaktīvajam griezes momentam.

- ▶ **Netuviniet rokas rotējošam darbinstrumentam.** Atsitienu gadījumā darbinstruments var skart arī lietotāja roku.

- ▶ **Izvairieties atrasties vietā, kurp varētu pārvietoties elektroinstrumenta atsitienu brīdī.** Atsitienu brīdī elektroinstrumenta pārvietojas virzienā, kas pretējs darbinstrumenta kustības virzienam iestrēguma vietā.

- ▶ **Ievērojiet īpašu piesardzību, strādājot stūru un asu malu tuvumā. Nepieļaujiet, lai darbinstruments atlektu no apstrādājamā priekšmeta vai iestrēgtu tajā.** Saskaroties ar stūriem vai asām malām, rotējošais darbinstruments izliecas un atlec no apstrādājamā priekšmeta vai iestrēgst tajā. Tas var būt par cēloni kontroles zaudēšanai pār elektroinstrumentu vai atsitienu.

- ▶ **Nelietojiet zāģa asmeņus, kas apgādāti ar zobiem.** Šādu darbinstrumentu izmantošana var būt par cēloni atsitienu vai kontroles zaudēšanai pār elektroinstrumentu.

Īpašie drošības noteikumi slīpēšanai

- ▶ **Lietojiet vienīgi jūsu rīcībā esošajam elektroinstrumentam piemērotus slīpēšanas darbinstrumentus un šādiem darbinstrumentiem paredzētu aizsargpārsegu.** Aizsargpārsegs var nepietiekami nosegt nepiemērotus slīpēšanas darbinstrumentus, līdz ar to neļaujot panākt vēlamo darba drošību.
- ▶ **Drošības apsvērumu dēļ aizsargpārsegam jābūt stingri nostiprinātam uz elektroinstrumenta un noregulētam tā, lai lietotāja virzienā būtu vērsta pēc iespējas mazāka slīpēšanas darbinstrumenta nenosegtā daļa.**

Aizsargpārsegs palīdz aizsargāt lietotāju no atlūzām un nejaušas saskaršanās ar slīpēšanas darbinstrumentu, kā arī no lidojošām dzirkstelēm, kas var aizdedzināt apģērbu.

- ▶ **Slīpēšanas darbinstrumentu drīkst izmantot vienīgi tādā veidā, kādam tas ir paredzēts. Piemēram, nekad neizmantojiet griešanas diska sānu virsmu slīpēšanai.** Griešanas disks ir paredzēts materiālu apstrādei ar malas griezējšķautni. Stiprs spiediens sānu virzienā var salauzt šo darbinstrumentu.
- ▶ **Kopā ar izvēlēto slīpēšanas disku izmantojiet vienīgi nebojātu piespiedējuzgriezni ar piemērotu formu un izmēriem.** Piemērota tipa piespiedējuzgrieznis darba laikā droši balsta slīpēšanas disku un samazina tā salūšanas iespēju. Kopā ar griešanas diskem izmantotajiem piespiedējuzgriežņi var atšķirties no piespiedējuzgriežņiem, kas lietojami kopā ar citu veidu slīpēšanas diskkiem.
- ▶ **Neizmantojiet nolietotus slīpēšanas diskus, kas paredzēti lielākas jaudas elektroinstrumentiem.** Lieliem elektroinstrumentiem paredzētie slīpēšanas diski nav piemēroti darbam mazākos elektroinstrumentos, kuru griešanās ātrums parasti ir lielāks, un tāpēc tie darba laikā var salūzt.

Īpašie drošības noteikumi, veicot apstrādi ar stieplu suku

- ▶ **Sekoļiet, lai darba laikā stieplu sukai neizkristu vai nenolūztu atsevišķas stieples. Nepārslogoļiet sukas stieples, stipri spiežot uz to.** Nolzūzās stieples lido ar lielu ātrumu un var ļoti viegli izkļūt caur plānu apģērbu vai matiem.
- ▶ **Izmantojot aizsargpārsegu, nepieļaujiet tā saskaršanos ar stieplu suku.** Kausveida un disķveida stieplu sukām spiediena centrālās spēka iespaidā var palielināties diametrs.

Papildu drošības noteikumi

Nēsājiet aizsargbrilles.



- ▶ **Lietojot piemērotu metālmeklētāju, pārbaudiet, vai apstrādes vietu nešķērso slēptas komunālapgādes līnijas, vai arī griezieties pēc konsultācijas vietējā komunālās saimniecības iestādē.** Darbinstrumenta saskaršanās ar elektropārvades līniju var izraisīt aizdegšanos vai būt par cēloni elektriskajam triecienam. Bojājums gāzes pārvades līnijā var izraisīt sprādzienu. Darbinstrumentam skarot ūdensvada cauruli, var tikt bojātas materiālās vērtības, kā arī strādājošā persona var saņemt elektrisko triecienu.
- ▶ **Elektrobarošanas pārtraukuma gadījumā, piemēram, ja tiek pārtraukta sprieguma padeve elektrotīklā vai atvienota kontaktdakša, atbrīvojiet elektroinstrumenta ieslēdzēju un pārvietojiet to stāvoklī „Izslēgts“.** Tā tiek novērsta elektroinstrumenta nekontrolēta, patvaļīga ieslēgšanās.

168 | Latviešu

- ▶ **Nepieskarieties slīpēšanas un griešanas diskam, pirms tie nav atdzisuši.** Darba laikā diski stipri sakarst.
- ▶ **Nostipriniet apstrādājamo priekšmetu.** Iestiprinot apstrādājamo priekšmetu skrūvspilēs vai citā stiprinājuma ierīcē, strādāt ir drošāk, nekā tad, ja tas tiek turēts ar rokām.

Izstrādājuma un tā darbības apraksts



Uzmanīgi izlasiet visus drošības noteikumus. Šeit sniegto drošības noteikumu un norādījumu neievērošana var izraisīt aizdegšanos un būt par cēloni elektriskajam triecienam vai nopietnam savainojumam.

Lūdzam atvērt atlokāmo lappusi ar elektroinstrumenta attēlu un turēt to atvērtu visu laiku, kamēr tiek lasīta lietošanas pamācība.

Pielietojums

Elektroinstrumenti ir paredzēti metāla slīpēšanai un atskarpju noņemšanai no metāla, izmantojot korunda slīpēšanas darbinstrumentus.

Elektroinstrumenti ir piemēroti arī apstrādei ar stieplu suku.

Attēlotās sastāvdaļas

Attēlotā sastāvdaļu numerācija atbilst numuriem elektroinstrumenta attēlā, kas sniegts ilustratīvajā lappusē.

- 1 Piespiedējuzgrieznis (GGS 6 S)
- 2 Valējais aizsargpārsegs ar fiksējošo skrūvi (GGS 6 S)
- 3 Darbvārpsta
- 4 Balstaplāksne (GGS 6 S)
- 5 Darbvārpstas aptvere
- 6 Ieslēdzējs
- 7 Taustiņš ieslēdzēja atbloķēšanai/fiksēšanai
- 8 Rokas piespiedējuzgrieznis **SDS-clic** *
- 9 Piespiedējuzgrieznis (GGS 6)
- 10 Piespiedējaplāksne
- 11 Slēgtais aizsargpārsegs ar fiksējošajiem uzgriežņiem (GGS 6)
- 12 Balstaplāksne (GGS 6)
- 13 Rokturis (ar izolētu noturvirsmu)

Tehniskie parametri

Taisnā slīpmašīna		GGS 6	GGS 6 S
Izstrādājuma numurs		0 601 214 0..	0 601 214 1..
Nominālā patērējamā jauda	W	1 200	1 150
Mehāniskā jauda	W	720	670
Maks. griešanās ātrums	min. ⁻¹	6 800	6 800
Darbvārpstas vītne		5/8"	M 14
Maks. darbvārpstas garums	mm	27	31
Šādi parametri tiek nodrošināti pie nominālā elektrobarošanas sprieguma [U] 230 V. Iekārtām, kas paredzētas citam spriegumam vai ir modificētas atbilstoši nacionālajiem standartiem, šie parametri var atšķirties.			
Ieslēgšanas brīdī elektrotīklā var īslaicīgi pazemināties spriegums. Pie sliktas tīkla kvalitātes tas var traucēt citu elektroierīču darbību. Taču, ja elektrotīkla iekšējā pretestība nepārsniedz 0,36 omus, elektrobarošanas traucējumi nav sagaidāmi.			

1 619 929 K88 | (26.4.12)

Bosch Power Tools

- 14 Skrūve aizsargpārsega stiprināšanai
- 15 Noturstienis
- 16 Divizcilņu uzgriežņu atslēga piespiedējuzgriežnim
- 17 Marķējuma atzīme
- 18 Atspergredzens
- 19 Uzgrieznis aizsargpārsega fiksēšanai
- 20 Valējā tipa uzgriežņu atslēga, platums 24 mm*

*Šeit attēlotie vai aprakstītie piederumi neietilpst standarta piegādes komplektā. Pilns pārskats par izstrādājuma piederumiem ir sniegts mūsu piederumu katalogā.

Informācija par troksni un vibrāciju

Trokšņa parametru vērtības ir noteiktas atbilstoši standartam EN 60745.

Elektroinstrumenta radītā pēc raksturlienes A izsvērtā trokšņa parametru tipiskās vērtības ir šādas: trokšņa spiediena līmenis 86 dB(A); trokšņa jaudas līmenis 97 dB(A). Izkliede K = 3 dB.

Nēsājiet ausu aizsargus!

Kopējā vibrācijas paātrinājuma vērtība a_{Hv} (vektoru summa trijos virzienos) un izkliede K ir noteikta atbilstoši standartam EN 60745.

Virsmu slīpēšana (rupjā apstrāde): $a_{Hv} < 2,5 \text{ m/s}^2$,
 $K = 1,5 \text{ m/s}^2$.

Šajā pamācībā norādītais vibrācijas līmenis ir izmērīts atbilstoši standartam EN 60745 noteiktajai procedūrai un var tikt lietots instrumentu salīdzināšanai. To var izmantot arī vibrācijas radītās papildu slodzes iepriekšējai novērtēšanai.

Šeit norādītais vibrācijas līmenis ir attiecināms uz elektroinstrumenta galvenajiem pielietojuma veidiem. Ja elektroinstrumenti tiek lietoti netipiskiem mērķiem, kopā ar netipiskiem darbinstrumentiem vai nav vajadzīgajā veidā apkalpoti, tā vibrācijas līmenis var atšķirties no šeit sniegtās vērtības. Tas var ievērojami palielināt vibrācijas radīto papildu slodzi zināmajam darba laika posmam.

Lai precīzi izvērtētu vibrācijas radīto papildu slodzi zināmajam darba laika posmam, jāņem vērā arī laiks, kad elektroinstrumenti ir izslēgti vai arī darbojas, taču reāli netiek izmantoti paredzētā darba veikšanai. Tas var ievērojami samazināt vibrācijas radīto papildu slodzi zināmajam darba laika posmam. Veiciet papildu pasākumus, lai pasargātu strādājošo personu no vibrācijas kaitīgās iedarbības, piemēram, savlaicīgi veiciet elektroinstrumenta un darbinstrumentu apkalpošanu, novērsiet roku atdzišanu un pareizi plānojiet darbu.

Taisnā slīpmašīna		GG5 6	GG5 6 S
Darbinstrumenta turētājs	mm	16	20
Maks. slīpēšanas diska biezums	mm	25	32
Maks. slīpēšanas darbinstrumenta Ø	mm	125	125
Svars atbilstoši EPTA-Procedure 01/2003	kg	3,9	3,9
Elektroaizsardzības klase		□/II	□/II

Šādi parametri tiek nodrošināti pie nominālā elektrobarošanas sprieguma [U] 230 V. Iekārtām, kas paredzētas citam spriegumam vai ir modificētas atbilstoši nacionālajiem standartiem, šie parametri var atšķirties.

Ieslēgšanas brīdī elektrotīklā var īslaicīgi pazemināties spriegums. Pie sliktas tīkla kvalitātes tas var traucēt citu elektroierīču darbību. Taču, ja elektrotīkla iekšējā pretestība nepārsniedz 0,36 omus, elektrobarošanas traucējumi nav sagaidāmi.

Atbilstības deklarācija

Mēs ar pilnu atbildību paziņojam, ka sadaļā „Tehniskie parametri” aprakstītais izstrādājums atbilst šādiem standartiem vai normatīvajiem dokumentiem: EN 60745, kā arī direktīvām 2011/65/ES, 2004/108/EK un 2006/42/EK.

Tehniskā lieta (2006/42/EK) no:
Robert Bosch GmbH, PT/ETM9,
D-70745 Leinfelden-Echterdingen

Dr. Egbert Schneider Helmut Heinzelmann
Senior Vice President Head of Product Certification
Engineering PT/ETM9

Rpa. Schneider i.v. K. W.

Robert Bosch GmbH, Power Tools Division
D-70745 Leinfelden-Echterdingen
28.03.2012

Montāža

- **Pirms elektroinstrumenta apkopes vai apkalpošanas izvelciet tā elektrokabeļa kontaktdakšu no barojošā elektrotīkla kontaktligzdas.**

Aizsargierīču nostiprināšana

- **Nostipriniet aizsargpārsegu tā, lai dzirksteļu plūsma nelidotu lietotāja virzienā.**

Slīpēšanas aizsargpārsegs (GG5 6 S) (attēls A)

Novietojiet aizsargpārsegu **2** uz darbvārpstas aptveres. Pārvietojiet aizsargpārsegu **2** stāvoklī, kas atbilst veicamā darba raksturam. Nostipriniet aizsargpārsegu **2** ar stiprinošo skrūvi **14**, pievelkot to ar vismaz 10 Nm lielu griezes momentu.

Slīpēšanas aizsargpārsegs (GG5 6) (attēls E)

Novietojiet aizsargpārsegu **11** uz darbvārpstas aptveres. Pagrieziet aizsargpārsegu **11** stāvoklī, kas atbilst veicamā darba raksturam. Nostipriniet aizsargpārsegu **11** ar abiem fiksējošajiem uzgriežņiem **19**, pieskrūvējot tos ar vismaz 10 Nm lielu griezes momentu.

Pēc slīpēšanas darbinstrumenta iestiprināšanas aizveriet aizsargpārsegu **11** un stingri pieskrūvējiet abus spārnuzgriežņus.

Slīpēšanas darbinstrumentu iestiprināšana

Slīpēšanas darbinstrumentam jābūt pilnīgi apaļam un labi centrētam. Pārtrauciet slīpēšanas darbinstrumenta

lietošanu, ja tas ir kļuvis neapaļš; nomainiet darbinstrumentu vai koriģējiet tā formu ar galodiņas (papildpiederums) palīdzību.

Bez tam slīpēšanas darbinstrumentiem ar galodiņu var piešķirt jebkuras formas profilu.

Izmantojot slīpēšanas darbinstrumentus ar vītnes stiprinājumu, sekojiet, lai darbvārpstas gals **3** nesniegtos līdz slīpēšanas darbinstrumenta vītnes atvēruma dibenam.

GG5 6 S (attēls B)

- Pagrieziet slīpmašīnas darbvārpstu **3** tā, lai urbums darbvārpstā **3** atrastos pret atvērumiem slīpmašīnas korpusā. Izbīdīet noturstieni **15** caur atvērumiem korpusā un urbumu slīpmašīnas darbvārpstā **3**.
- Atskrūvējiet piespiedējuzgriežņi **1**, lietojot kopā ar elektroinstrumentu piegādāto divizciļņu uzgriežņu atslēgu **16**, un tad noņemiet piespiedējuzgriežņi.
- Notīriet darbvārpstu **3** un pārējās stiprinājuma daļas.
- Novietojiet uz darbvārpstas slīpēšanas darbinstrumentu un stingri pieskrūvējiet piespiedējuzgriežņi **1** ar divizciļņu uzgriežņu atslēgu **16**. Pārļiecinieties, ka slīpēšanas darbinstruments var brīvi griezties aizsargpārsegā **2**.
- **Lietojiet taisnos slīpēšanas darbinstrumentus vienīgi kopā ar vaļējo aizsargpārsegu **2** un piemērotu stiprināšanas sistēmu (piespiedējuzgriežņi **1** un balstaplāksni **4**).**

GG5 6 (attēls F)

- Pagrieziet slīpmašīnas darbvārpstu **3** tā, lai urbums darbvārpstā **3** atrastos pret atvērumiem slīpmašīnas korpusā. Izbīdīet noturstieni **15** caur atvērumiem korpusā un urbumu slīpmašīnas darbvārpstā **3**.
- Atskrūvējiet piespiedējuzgriežņi **9** ar vaļējo uzgriežņu atslēgu **20** (atslēgas platums 24 mm), griežot to pretēji pulksteņa rādītāju kustības virzienam.
- Noņemiet piespiedējaplāksni **10**.
- Notīriet darbvārpstu **3** un pārējās stiprinājuma daļas.
- Novietojiet uz darbvārpstas slīpēšanas darbinstrumentu un piespiedējaplāksni **10** stingri pieskrūvējiet piespiedējuzgriežņi **9** ar vaļējo uzgriežņu atslēgu **20** (atslēgas platums 24 mm). Pārļiecinieties, ka slīpēšanas darbinstruments aizsargpārsegā **11** var brīvi griezties.
- **Lietojiet taisnos slīpēšanas darbinstrumentus vienīgi kopā ar slēgto aizsargpārsegu **11** un piemērotu stiprināšanas sistēmu (piespiedējuzgriežņi **9**, piespiedējaplāksni **10** un balstaplāksni **12**).**

Balstaplāksnes nomaīņa (attēls D)

GGS 6 S

Konisko slīpēšanas darbinstrumentu stiprināšanai lietojiet balstaplāksni **4**, piespiedējuzgriezni **1** un vaļejo aizsargpārsegu **2**.

Lietojot piemērotu skrūvgriezi, izceliet atspērgredzenu **18** no darbvārpstas **3** gropes un noņemiet balstaplāksni **4**. Līdzīgā veidā nostipriniet uz darbvārpstas piemērotu balstaplāksni **4**.

GGS 6

Taisno slīpēšanas darbinstrumentu stiprināšanai lietojiet balstaplāksni **12**, piespiedējuzgriezni **9**, piespiedējaplāksni **10** un slēgto aizsargpārsegu **11**.

Lietojot piemērotu skrūvgriezi, izceliet atspērgredzenu **18** no darbvārpstas **3** gropes un noņemiet balstaplāksni **12**. Līdzīgā veidā nostipriniet uz darbvārpstas piemērotu balstaplāksni **12**.

Rokas piespiedējuzgrieznis *SDS-clic* (GGS 6 S) (attēls C)

Lai ātri iestiprinātu slīpēšanas darbinstrumentus bez jebkādiem palīgriekļiem, piespiedējuzgriežņa **1** vietā var lietot rokas piespiedējuzgriežni **8**.

- ▶ **Rokas piespiedējuzgrieznis 8 nav izmantojams stieplu suku nostiprināšanai.**

Lietojiet tikai nebojātu rokas piespiedējuzgriežni **8**.

Uzskrūvējot rokas piespiedējuzgriežni 8, sekojiet, lai tā marķētā puse nebūtu vērsta pret slīpēšanas disku un bulta atrastos pret marķējuma atzīmi 17.

Pareizi pieskrūvētu un nebojātu rokas piespiedējuzgriežni var atskrūvēt, ar roku griežot tā rievoto aploci pretēji pulksteņa rādītāju kustības virzienam. **Pārāk stingri pieskrūvētu rokas piespiedējuzgriežni nemēģiniet atskrūvēt ar plakanknaiblēm, bet izmantojiet šim nolūkam divzīcīņu uzgriežņu atslēgu 16.**

Putekļu un skaidu uzsūkšana

- ▶ Dažu materiālu, piemēram, svina saturošu krāsu, dažu koksnes šķirņu, minerālu un metālu putekļi var būt kaitīgi veselībai. Pieskaršanās šādiem putekļiem vai to ieelpošana var izraisīt alerģiskas reakcijas vai elpošanas ceļu saskrimšanu elektroinstrumenta lietotājam vai darba vietai tuvumā esošajām personām. Atsevišķu materiālu putekļi, piemēram, putekļi, kas rodas, zāģējot ozola vai dižskābarža koksni, var izraisīt vēzi, īpaši tad, ja koksne iepriekš ir tikusi ķīmiski apstrādāta (ar hromātu vai koksnes aizsardzības līdzekļiem). Ažbestu saturošus materiālus drīkst apstrādāt vienīgi personas ar īpašām profesionālām iemaņām.

- Darba vietai jābūt labi ventilējamai.
- Darba laikā ieteicams izmantot masku elpošanas ceļu aizsardzībai ar filtrēšanas klasi P2.

Ievērojiet jūsu valstī spēkā esošos priekšrakstus, kas attiecas uz apstrādājamo materiālu.

- ▶ **Nepieļaujiet putekļu uzkrāšanos darba vietā.** Putekļi var viegli aizdegties.

Lietošana

Uzsākot lietošanu

- ▶ **Pievadiet instrumentam pareizu spriegumu! Spriegumam elektrotīklā jāatbilst vērtībai, kas norādīta instrumenta marķējuma plāksnītē. Elektroinstrumenti, kas paredzēti 230 V spriegumam, var darboties arī no 220 V elektrotīkla.**

Ieslēgšana un izslēgšana

Lai **ieslēgtu** elektroinstrumentu, **vispirms** pabīdīet uz priekšu ieslēdzēja atbloķēšanas/fiksēšanas taustiņu **7**, **pēc tam** nospiediet ieslēdzēju **6** un turiet to nospiestu.

Lai **fiksētu** nospiesto ieslēdzēju **6** ieslēgtā stāvoklī, pabīdīet ieslēdzēja atbloķēšanas/fiksēšanas taustiņu **7** vēl tālāk uz priekšu.

Lai **izslēgtu** elektroinstrumentu, atlaidiet ieslēdzēju **6** vai arī islaicīgi nospiediet un atlaidiet ieslēdzēju **6**, ja tas ir fiksēts ieslēgtā stāvoklī.

- ▶ **Pirms lietošanas pārbaudiet slīpēšanas darbinstrumentus. Vispirms pārlicinieties, ka slīpēšanas darbinstruments ir pareizi iestiprināts un var brīvi griezties. Tad veiciet darbinstrumenta ātruma pārbaudi, ļaujot tam vismaz 1 minūti griezties brīvgaitā ar pilnu ātrumu. Nelietojiet bojātus, nenolidzsvartus vai vibrējošus slīpēšanas darbinstrumentus. Bojāti slīpēšanas darbinstrumenti darba gaitā var salūzt un izraisīt savainojumus.**

Ja elektroinstrumentus netiek lietots, izslēdziet to, lai taupītu enerģiju.

Norādījumi darbam

Lai panāktu optimālus slīpēšanas rezultātus, vienmērīgi pārvietojiet slīpēšanas darbinstrumentu turp un atpakaļ, izdarot uz to nelielu spiedienu. Pārāk liels spiediens izraisa elektroinstrumenta darbības samazināšanos un slīpēšanas darbinstrumenta paātrinātu nolietojanos.

Apkalpošana un apkope

Apkalpošana un tīrīšana

- ▶ **Pirms elektroinstrumenta apkopes vai apkalpošanas izvelciet tā elektrokabeļa kontaktdakšu no barojošā elektrotīkla kontaktligzdas.**
- ▶ **Lai nodrošinātu ilgstošu un nevainojamu elektroinstrumenta darbību, uzturiet tīru tā korpusu un ventilācijas atveres.**
- ▶ **Strādājot ekstremālos apstākļos vienmēr izmantojiet putekļu uzsūkšanas ierīci, ja vien tas ir iespējams. Pēc iespējas biežāk izpūstiet elektroinstrumenta ventilācijas atveres ar saspiestu gaisu un pievienojiet to elektrotīklam caur noplūdes strāvas (FI-) aizsargleju.** Izmantojot elektroinstrumentu metāla apstrādei, tā korpusa iekšpusē var uzkrāties strāvu vadoši putekļi. Tas var nelabvēlīgi ietekmēt elektroinstrumenta aizsargizolācijas sistēmu.

Rūpīgi uzglabājiet un uzmanīgi lietojiet elektroinstrumenta piederumus.

Ja nepieciešams nomainīt elektrotīkla kabeli, tas jāveic firmas Bosch elektroinstrumentu servisa centrā vai Bosch pilnvarotā elektroinstrumentu remonta darbnīcā, jo tā tiks saglabāts vajadzīgais darba drošības līmenis.

Ja, neraugoties uz augsto izgatavošanas kvalitāti un rūpīgo pēcražošanas pārbaudi, elektroinstrumenti tomēr sabojājas, tas nogādājams remontam firmas Bosch pilnvarotā elektroinstrumentu remonta darbnīcā.

Pieprasot konsultācijas un pasūtot rezerves daļas, noteikti paziņojiet 10 zīmju izstrādājuma numuru, kas atrodams uz elektroinstrumenta marķējuma plāksnītes.

Tehniskā apkalpošana un konsultācijas klientiem

Klientu apkalpošanas dienests atbildēs uz Jūsu jautājumiem par izstrādājumu remontu un apkalpošanu, kā arī par to rezerves daļām. Kopsalikuma attēlus un informāciju par rezerves daļām var atrast arī interneta vietnē:

www.bosch-pt.com

Bosch klientu konsultāciju grupa centīsies Jums palīdzēt vislabākajā veidā, atbildot uz jautājumiem par izstrādājumu un to piederumu iegādi, lietošanu un regulēšanu.

Latvijas Republika

Robert Bosch SIA
Bosch elektroinstrumentu servisa centrs
Dzelzavas ielā 120 S
LV-1021 Rīga
Tālr.: + 371 67 14 62 62
Telefakss: + 371 67 14 62 63
E-pasts: service-pt@lv.bosch.com

Atbrīvošanās no nolietotajiem izstrādājumiem

Nolietotie elektroinstrumenti, to piederumi un iesaiņojuma materiāli jānogādā otrreizējai pārstrādei apkārtējai videi nekaitīgā veidā.

Neizmetiet elektroinstrumentu sadzīves atkritumu tvērtņē!

Tikai ES valstīm



Saskaņā ar Eiropas Savienības direktīvu 2002/96/EK par nolietotajām elektriskajām un elektroniskajām ierīcēm un šīs direktīvas atspoguļojumiem nacionālajā likumdošanā, lietošanai nederīgie elektroinstrumenti jāsavāc atsevišķi un jānogādā otrreizējai pārstrādei apkārtējai videi nekaitīgā veidā.

Tiesības uz izmaiņām tiek saglabātas.

Lietuviškai

Saugos nuorodos

Bendrosios darbo su elektriniais įrankiais saugos nuorodos

⚠️ ĮSPĖJIMAS Perskaitykite visas šias saugos nuorodas ir reikalavimus.

Jeigu nepaisysite žemiau pateiktų saugos nuorodų ir reikalavimų, gali trenkti elektros smūgis, kilti gaisras ir galite sunkiai susižaloti arba sužaloti kitus asmenis.

Įsaugokite šias saugos nuorodas ir reikalavimus, kad ir ateityje galėtumėte jais pasinaudoti.

Toliau pateiktame tekste vartojama sąvoka „Elektrinis įrankis“ apibūdina įrankius, maitinamus iš elektros tinklo (su maitinimo laidu), ir akumuliatorinius įrankius (be maitinimo laido).

Darbo vietos saugumas

- ▶ **Darbo vieta turi būti švari ir gerai apšviesta.** Netvarkinga arba blogai apšviesta darbo vieta gali tapti nelaimingų atsitikimų priežastimi.
- ▶ **Nedirbkite su elektriniu įrankiu aplinkoje, kurioje yra degių skysčių, dujų ar dulkių.** Elektriniai įrankiai gali kibirkščiuoti, o nuo kibirkščių dulkės arba susikaupę garai gali užsidegti.
- ▶ **Dirbdami su elektriniu įrankiu neleiskite šalia būti žiurovams, vaikams ir lankytojams.** Nukreipe dėmesį į kitus asmenis galite nebesuvaldyti prietaiso.

Elektrosauga

- ▶ **Elektrinio įrankio maitinimo laido kištukas turi atitikti tinklo kištukinio lizdo tipą. Kištuko jokiu būdu negalima modifikuoti. Nenaudokite kištuko adapterių su įžemintais elektriniais įrankiais.** Originalūs kištukai, tiksliai tinkantys elektros tinklo kištukiniam lizdui, sumažina elektros smūgio pavojų.
- ▶ **Saugokitės, kad neprisiliestumėte prie įžemintų paviršių, pvz., vamzdžių, šildytuvų, viryklių ar šaldytuvų.** Kai jūsų kūnas yra įžemintas, padidėja elektros smūgio rizika.
- ▶ **Saugokite elektrinį įrankį nuo lietaus ir drėgmės.** Jei į elektrinį įrankį patenka vandens, padidėja elektros smūgio rizika.
- ▶ **Nenaudokite maitinimo laido ne pagal paskirtį, t. y. neškite elektrinio įrankio paėmę už laido, nekabinkite ant laido, netraukite už jo, jei norite iš kištukinio lizdo ištraukti kištuką. Laidą patieskite taip, kad jo neveiktų karštis, jis neišsiteptų alyva ir jo nepažeistų aštrios detalės ar judančios prietaiso dalys.** Pažeisti arba susipynę laidai gali tapti elektros smūgio priežastimi.
- ▶ **Jei su elektriniu įrankiu dirbate lauke, naudokite tik tokius ilginauosius laidus, kurie tinka ir lauko darbams.** Naudojant lauko darbams pritaikytus ilginauosius laidus, sumažėja elektros smūgio pavojus.

172 | Lietuviškai

- ▶ **Jei su elektriniu įrankiu neišvengiamai reikia dirbti drėgnoje aplinkoje, naudokite nuotėkio srovės saugiklį.** Dirbant su nuotėkio srovės saugikliu sumažėja elektros smūgio pavojus.

Žmonių sauga

- ▶ **Būkite atidūs, sutelkite dėmesį į tai, ką jūs darote ir, dirbdami su elektriniu įrankiu, vadovaukitės sveiku protu. Nedirbkite su elektriniu įrankiu, jei esate pavargę arba vartojote narkotikų, alkoholio ar medikamentų.** Akimirksnio neatidumas dirbant su elektriniu įrankiu gali tapti sunkių sužalojimų priežastimi.
- ▶ **Visada dirbkite su asmens apsaugos priemonėmis ir apsauginiais akiniais.** Naudojant asmens apsaugos priemones, pvz., respiratorių ar apsauginę kaukę, neslystančius batus, apsauginį šalną, klausos apsaugos priemones ir kt., rekomenduojamas atitinkamai pagal naudojamą elektrinį įrankį, sumažėja rizika susižeisti.
- ▶ **Saugokitės, kad elektrinio įrankio neįjungtumėte atsitiktinai. Prieš prijungdami elektrinį įrankį prie elektros tinklo ir/arba akumulatoriaus, prieš pakeldami ar nešdami įsitinkinkite, kad jis yra išjungtas.** Jeigu nešdami elektrinį įrankį pirštą laikysite ant jungiklio arba prietaisą įjungsite į elektros tinklą, kai jungiklis yra įjungtas, gali įvykti nelaimingas atsitikimas.
- ▶ **Prieš įjungdami elektrinį įrankį pašalinkite reguliavimo įrankius arba veržlinius raktus.** Prietaiso besisukančioje dalyje esantis įrankis ar raktas gali sužaloti.
- ▶ **Stenkitės, kad kūnas visada būtų normalioje padėtyje. Dirbdami stovėkite saugiai ir visada išlaikykite pusiausvyrą.** Tvirtai stovėdami ir gerai išlaikydami pusiausvyrą galėsite geriau kontroliuoti elektrinį įrankį netikėtose situacijose.
- ▶ **Dėvėkite tinkamą aprangą. Nedėvėkite plačių drabužių ir papuošalų. Saugokite plaukus, drabužius ir pirštines nuo besisukančių elektrinio įrankio dalių.** Laisvus drabužius, papuošalus bei ilgus plaukus gali įtraukti besisukančios dalys.
- ▶ **Jei yra numatyta galimybė prijungti dulkių nusiurbimo ar surinkimo įrenginius, visada įsitinkinkite, ar jie yra prijungti ir ar tinkamai naudojami.** Naudojant dulkių nusiurbimo įrenginius sumažėja kenksmingas dulkių poveikis.

Rūpestinga elektrinių įrankių priežiūra ir naudojimas

- ▶ **Neperkraukite prietaiso. Naudokite jūsų darbui tinkamą elektrinį įrankį.** Su tinkamu elektriniu įrankiu jūs dirbsite geriau ir saugiau, jei neviršysite nurodyto galingumo.
- ▶ **Nenaudokite elektrinio įrankio su sugedusiu jungikliu.** Elektrinis įrankis, kurio nebegalima įjungti ar išjungti, yra pavojingas ir jį reikia remontuoti.
- ▶ **Prieš reguliuodami prietaisą, keisdami darbo įrankius ar prieš valydami prietaisą, iš elektros tinklo lizdo ištraukite kištuką ir/arba išimkite akumulatorių.** Ši atsargumo priemonė apsaugos jus nuo netikėto elektrinio įrankio įsijungimo.
- ▶ **Nenaudojamą elektrinį įrankį sandėliuokite vaikams ir nemokantiems juo naudotis asmenims neprieinamoje**

vietoje. Elektriniai įrankiai yra pavojingi, kai juos naudoja nepatyrę asmenys.

- ▶ **Rūpestingai prižiūrėkite elektrinį įrankį. Patikrinkite, ar besisukančios prietaiso dalys tinkamai veikia ir niekur nestringa, ar nėra sulūžusių ar pažeistų dalių, kurios trikdytų elektrinio įrankio veikimą. Prieš vėl naudojant prietaisą, pažeistos prietaiso dalys turi būti sutaisytos.** Daugelio nelaimingų atsitikimų priežastis yra blogai prižiūrimi elektriniai įrankiai.
- ▶ **Pjovimo įrankiai turi būti aštrūs ir švarūs.** Rūpestingai prižiūrėti pjovimo įrankiai su aštriomis pjaunamosiomis briaunomis mažiau stringa ir juos yra lengviau valdyti.
- ▶ **Elektrinį įrankį, papildomą įrangą, darbo įrankius ir t. t. naudokite taip, kaip nurodyta šioje instrukcijoje, ir atsižvelkite į darbo sąlygas ir atliekamą darbą.** Naudojant elektrinius įrankius ne pagal paskirtį, gali susidaryti pavojingos situacijos.

Aptarnavimas

- ▶ **Elektrinį įrankį turi remontuoti tik kvalifikuoti specialistai ir naudoti tik originalias atsargines dalis.** Taip galima garantuoti, jog elektrinis įrankis išliks saugus naudoti.

Saugos nuorodos dirbantiems su tiesiniais šlifuočiais**Bendrosios saugos nuorodos atliekantiems šlifavimo darbus ir dirbantiems su vieliniais šepčiais**

- ▶ **Šį elektrinį įrankį galima naudoti kaip šlifavimo mašiną, juo galima šlifuoti naudojant vielinius šepčius. Griežtai laikykitės visų saugos nuorodų, taisyklių, ženklų ir duomenų, kurie yra pateikiami su šiuo elektriniu įrankiu.** Jei nesilaikysite toliau pateiktų taisyklių, galite sukelti elektros smūgį, gaisrą, sunkiai susižeisti ir sužeisti kitus asmenis.
- ▶ **Su šiuo elektriniu įrankiu negalima šlifuoti naudojant šlifavimo popierių, juo negalima poliruoti ir pjauti abrazyviniais pjovimo diskais.** Naudoti elektrinį įrankį darbui, kuriam jis nėra skirtas, ypač pavojinga; toks darbas kelia sužalojimų pavojų.
- ▶ **Nenaudokite jokios papildomos įrangos, kurios gamintojas nėra specialiai numatęs ir rekomendavęs šiam elektriniam įrankiui.** Vien tik tas faktas, kad jūs galite pritvirtinti kokią nors papildomą įrangą prie elektrinio įrankio, jokių būdu negarantuoja, kad juo bus saugu naudotis.
- ▶ **Darbo įrankio leidžiamas sūkių skaičius turi būti ne mažesnis už didžiausią sūkių skaičių, nurodytą ant elektrinio įrankio.** Įrankis, kuris sukasi greičiau, nei yra leistina, gali lūžti ir nulėkti nuo prietaiso.
- ▶ **Naudojamo darbo įrankio išorinis skersmuo ir storis turi atitikti nurodytus jūsų elektrinio įrankio matmenis.** Netinkamų matmenų darbo įrankius gali būti sunku tinkamai apdengti bei valdyti.
- ▶ **Šlifavimo diskai, jungės, šlifavimo žiedai ar kiti darbo įrankiai turi tiksliai tikti elektrinio įrankio šlifavimo sukliui.** Darbo įrankiai, kurie tiksliai netinka šlifavimo sukliui, sukasi netolygiai, labai stipriai vibruoja ir gali tapti nebevaldomi.

- ▶ **Nenaudokite pažeistų darbo įrankių.** Prieš kiekvieną naudojimą patikrinkite darbo įrankius, pvz., šlifavimo diskus – ar jie nėra aplūžinėję ir įtrūkę, šlifavimo žiedus – ar jie nėra įtrūkę, susidėvėję ir labai nudilę, vielinius šepečius – ar jų vielutės nėra atsilaisvinusios ar nutrukusios. Jei elektrinis įrankis ar darbo įrankis nukrito iš didesnio aukščio, patikrinkite, ar jis nėra pažeistas, arba naudokite kitą, nepažeistą, darbo įrankį. Patikrinę ir sumontavę darbo įrankį pasirūpinkite, kad nei jūs, nei greta esantys asmenys nebūtų besisukančio darbo įrankio plokštumoje, ir leiskite elektriniam įrankiui vieną minutę veikti didžiausiu sukčių skaičiumi. Jei darbo įrankis pažeistas, per šį bandomąjį laiką jis turėtų sulūžti.
- ▶ **Dirbkite su asmeninėmis apsaugos priemonėmis.** Atitinkamai pagal atliekamą darbą užsidėkite viso veido apsaugos priemones, akių apsaugos priemones ar apsauginius akinius. Jei nurodyta, užsidėkite apsauginį respiratorių nuo dulkių, klausos apsaugos priemones, apsaugines pirštines ir specialią prijuostę, kuri apsaugos jus nuo smulkių šlifavimo ir ruošinio dalelių. Akys turi būti apsaugotos nuo skriejančių svetimkūnių, atsirandančių atliekant įvairius darbus. Respiratorius arba apsauginę kaukė turi išfiltruoti darbo metu kylančias dulkes. Dėl ilgalaikio ir stipraus triukšmo poveikio galite prarasti klausą.
- ▶ **Pasirūpinkite, kad kiti asmenys būtų saugiu atstumu nuo jūsų darbo zonos.** Kiekvienas, įžengęs į darbo zoną, turi būti su asmeninėmis apsaugos priemonėmis. Ruošinio gabalėliai ar atskilusios darbo įrankio dalelės gali skrieti dideliu greičiu ir sužeisti net už tiesioginės darbo zonos ribų esančius asmenis.
- ▶ **Atlikdami darbus, kurių metu darbinis įrankis gali paliesti nesimatančius elektros laidus arba savo maitinimo laidą, laikykite prietaisą už izoliuotų rankenų.** Palietus laidą, kuriuo teka elektros srovė, metalinėse prietaiso dalyse gali atsirasti įtampa ir trenkti elektros smūgis.
- ▶ **Maitinimo laidą laikykite toliau nuo besisukančių darbo įrankių.** Jei nebesuvaldytumėte elektrinio įrankio, darbo įrankis gali perpjauti maitinimo laidą arba jį įtraukti, o jūsų plaštaka ar ranka gali patekti į besisukančių darbo įrankį.
- ▶ **Niekada nepadėkite elektrinio įrankio, kol darbo įrankis visiškai nesustojo.** Besisukantis darbo įrankis gali prisiliesti prie paviršiaus, ant kurio padedate, ir elektrinis įrankis gali tapti nebevaldomas.
- ▶ **Nešdami elektrinį įrankį, jo niekada neįjunkite.** Netyčia prisilietus prie besisukančio darbo įrankio, jis gali įtraukti drabužius ir jus sužeisti.
- ▶ **Reguliariai valykite elektrinio įrankio ventilacines angas.** Variklio ventiliatorius traukia dulkes į korpusą, ir susikaupus daug metalo dulkių gali kilti elektros smūgio pavojus.
- ▶ **Nenaudokite elektrinio įrankio arti degių medžiagų.** Kibirkštys šias medžiagas gali uždegti.
- ▶ **Nenaudokite darbo įrankių, kuriuos reikia aušinti skysčiais.** Naudojant vandenį ar kitokius aušinamuosius skysčius gali trenkti elektros smūgis.

Atatranka ir susijusios įspėjamosios nuorodos

- ▶ **Atatranka yra staigi reakcija, atsirandanti, kai besisukantis darbo įrankis, pvz., šlifavimo diskas, vielinis šepečys ar kt., ruošinyje įstringa ar užsiblokuoja ir todėl netikėtai sustoja.** Todėl elektrinis įrankis gali nekontroliuojamai atšokti nuo ruošinio priešinga darbo įrankio sukimuisi kryptimi. Pvz., jei ruošinyje įstringa ar yra užblokuojamas šlifavimo diskas, disko briauna, kuri yra ruošinyje, gali išlūžti ar sukelti atatranką. Tada šlifavimo diskas, priklausomai nuo jo sukimosi krypties blokavimo vietoje, pradeda judėti link dirbančiojo arba nuo jo. Tada šlifavimo diskas gali net nulūžti. Atatranka yra netinkamo elektrinio įrankio naudojimo ar gedimo pasekmė. Jos galite išvengti, jei imsitės atitinkamų, žemiau aprašytų priemonių.
- ▶ **Dirbdami visada tvirtai laikykite elektrinį įrankį abiem rankomis ir stenkitės išlaikyti tokią kūno ir rankų padėtį, kurioje sugebėtumėte atsispirti pasipriešinimo jėgai atatrankos metu. Jei yra papildoma rankena, visada ją naudokite, tada galėsite suvaldyti atatrankos jėgas bei reakcijos jėgų momentą.** Dirbantysis, jei imsis tinkamų saugos priemonių, gali suvaldyti reakcijos jėgas atatrankos metu.
- ▶ **Niekada nelaikykite rankų arti besisukančio darbo įrankio.** Įvykus atatrankai darbo įrankis gali pataikyti į jūsų ranką.
- ▶ **Venkite, kad jūsų rankos būtų toje zonoje, kurioje įvykus atatrankai judės elektrinis įrankis.** Atatrankos jėga verčia elektrinį įrankį judėti nuo blokavimo vietos priešinga šlifavimo disko sukimuisi kryptimi.
- ▶ **Ypač atsargiai dirbkite kampuose, ties aštriomis briaunomis ir t. t. Saugokite, kad darbo įrankis neatsimuštų į kliūtis ir neįstrigtų.** Besisukantis darbo įrankis kampuose, ties aštriomis briaunomis arba atsimušęs į kliūtį turi tendenciją užstrigti. Tada elektrinis įrankis tampa nevaldomas arba įvyksta atatranka.
- ▶ **Nenaudokite skirtų medienai pjauti ar kitokių dantytų diskų.** Tokie darbo įrankiai dažnai sukelia atatranką arba elektrinis įrankis tampa nevaldomas.

Specialios saugos nuorodos atliekantiems šlifavimo darbus

- ▶ **Naudokite tik su šiuo elektriniu įrankiu leidžiamus naudoti šlifavimo įrankius ir šiems įrankiams pritaikytus apsauginius gaubtus.** Šlifavimo įrankiai, kurie nėra skirti šiam elektriniam įrankiui, gali būti nepakankamai uždengiami ir nesaugūs naudoti.
- ▶ **Apsauginis gaubtas turi būti patikimai pritvirtintas prie elektrinio įrankio ir nustatytas taip, kad dirbančiajam būtų užtikrintas didžiausias saugumas, t. y. į dirbantį turi būti nukreipta kuo mažesnė neuždengta šlifavimo įrankio dalis.** Apsauginis gaubtas padeda apsaugoti dirbantį nuo atskilusių dalelių, atsitiktinio prisilietimo prie šlifavimo įrankio ir nuo galinčių uždegti drabužius kibirkščių.

174 | Lietuviškai

- ▶ **Šlifavimo įrankius leidžiama naudoti tik pagal rekomenduojamą paskirtį. Pvz., niekada nešlifukite pjovimo disko šoniniu paviršiumi.** Pjovimo diskai yra skirti medžiagai pjaunamąja briauna pašalinti. Nuo šoninės apkrovos šie šlifavimo įrankiai gali sulūžti.
- ▶ **Jūsų pasirinktiems šlifavimo diskams tvirtinti visada naudokite nepažeistas tinkamo dydžio ir formos prispaudžiamąsias junges.** Tinkamos jungės prilaiko šlifavimo diską ir sumažina lūžimo pavojų. Pjovimo diskams skirtos jungės gali skirtis nuo kitoms šlifavimo diskams skirtų jungių.
- ▶ **Nenaudokite sudilusių diskų, prieš tai naudotų su didesniais elektriniais įrankiais.** Šlifavimo diskai, skirti didesniems elektriniams įrankiams, nėra pritaikyti prie didelio mažųjų elektrinių įrankių išvystomo sukčių skaičiaus ir gali sulūžti.

Specialios saugos nuorodos dirbantiems su vieliniais šepčiais

- ▶ **Atkreipkite dėmesį į tai, kad iš vielinių šepčių, net ir naudojant juos įprastai, krenta vielos gabalėliai. Saugokite vielinius šepčius nuo per didelės apkrovos, t. y. jų per stipriai nespaukite.** Skriejantys vielos gabalėliai gali lengvai prasiskverbti per plonus drabužius ir odą.
- ▶ **Jei rekomenduojama dirbti su apsauginiu gaubtu, saugokite, kad vielinis šepetys neliestų apsauginio gaubto.** Apvalių (lėkštės tipo) ir cilindrinų šepčių skersmuo dėl spaudimo jėgos ir išcentrinų jėgų gali padidėti.

Papildomos įspėjamosios nuorodos**Dirbkite su apsauginiais akiniais.**

- ▶ **Prieš pradėdami darbą, tinkamais ieškikliais patikrinkite, ar po norimais apdirbti paviršiais nėra pavesių elektros laidų, dujų ar vandentiekio vamzdžių. Jei abejojate, galite pasikviesti į pagalbą vietinius komunalinių paslaugų teikėjus.** Kontaktas su elektros laidais gali sukelti gaisro bei elektros smūgio pavojų. Pažeidus dujotiekio vamzdį, gali įvykti sprogimas. Pažeidus vandentiekio vamzdį, galima padaryti daugybę nuostolių.
- ▶ **Nutrūkus maitinimui iš tinklo, pvz., dingus elektros srovei arba ištraukus tinklo kištuką, atblokuokite įjungimo-išjungimo jungiklį ir nustatykite jį į padėtį „išjungta“.** Taip išvengsite nekontroliuoto pakartotinio įsijungimo.
- ▶ **Nelieskite šlifavimo ir pjovimo diskų, kol jie neatvėso.** Diskai dirbant labai įkaista.
- ▶ **Įtvirtinkite ruošinį.** Tvirtinimo įranga arba spaustuvais įtvirtintas ruošinys yra užfiksuojamas žymiai patikimiau nei laikant ruošinį ranka.

Gaminio ir techninių duomenų aprašas

Perskaitykite visas šias saugos nuorodas ir reikalavimus. Jei nepaisysite žemiau pateiktų saugos nuorodų ir reikalavimų, gali trenkti elektros smūgis, kilti gaisras ir galite sunkiai susižaloti arba sužaloti kitus asmenis.

Atverskite lapą su elektrinio įrankio schema ir, skaitydami instrukciją, palikite šį lapą atverstą.

Elektrinio įrankio paskirtis

Elektrinis įrankis skirtas metalui šlifuoti ir užvartoms pašalinti, naudojant korundinius šlifavimo įrankius.

Elektrinis įrankis taip pat skirtas dirbti vieliniais šepčiais.

Pavaizduoti prietaiso elementai

Numeriais pažymėtus elektrinio įrankio elementus rasite šios instrukcijos puslapiuose pateiktuose paveikslėliuose.

- 1 Prispaudžiamoji veržlė (GG5 6 S)
- 2 Atviras apsauginis gaubtas su fiksuojamuoju varžtu (GG5 6 S)
- 3 Šlifavimo suklys
- 4 Tvirtinamoji jungė (GG5 6 S)
- 5 Suklio kakliukas
- 6 Įjungimo-išjungimo jungiklis
- 7 Įjungimo-išjungimo jungiklio įjungimo blokatorius/fiksatorius
- 8 Greitai fiksuojanti prispaudžiamoji veržlė **SDS-*click*** *
- 9 Prispaudžiamoji veržlė (GG5 6)
- 10 Prispaudžiamoji jungė
- 11 Uždaras apsauginis gaubtas su fiksuojamosiomis veržlėmis (GG5 6)
- 12 Tvirtinamoji jungė (GG5 6)
- 13 Rankena (izoliuotas rankenos paviršius)
- 14 Apsauginio gaubto fiksuojamasis varžtas
- 15 Fiksuojamasis kaištis
- 16 Ragelinis raktas prispaudžiamajai veržlei
- 17 Indeksinė žymė
- 18 Spyruoklinis fiksuojamasis žiedas
- 19 Fiksuojamoji veržlė apsauginiam gaubtui
- 20 Veržliaraktis, rakto plotis 24 mm*

*Pavaizduoti ar aprašyti priedai į tiekiamą standartinį komplektą neįeina. Visą papildomą įrangą rasite mūsų papildomos įrangos programoje.

Informacija apie triukšmą ir vibraciją

Triukšmo matavimų vertės nustatytos pagal EN 60745.

Pagal A skalę išmatuotas elektrinio įrankio triukšmo lygis tipiniu atveju siekia: garso slėgio lygis 86 dB(A); garso galios lygis 97 dB(A). Paklaida K = 3 dB.

Dirbkite su klausos apsaugos priemonėmis!

Vibracijos bendroji vertė a_h (trijų krypčių atstojamasis vektorius) ir paklaida K nustatytos pagal EN 60745.

Paviršiaus šlifavimas (rupusis šlifavimas): $a_h < 2,5 \text{ m/s}^2$, $K = 1,5 \text{ m/s}^2$.

Šioje instrukcijoje pateiktas vibracijos lygis buvo išmatuotas pagal EN 60745 normoje standartizuotą matavimo metodą, ir lyginant elektrinius įrankius jį galima naudoti. Jis skirtas vibracijos poveikiui laikinai įvertinti.

Nurodytas vibracijos lygis atspindi pagrindinius elektrinio įrankio naudojimo atvejus. Tačiau jeigu elektrinis įrankis naudojamas kitokiai paskirčiai, su kitokiais darbo įrankiais arba jeigu jis nepakankamai techniškai prižiūrimas, vibracijos lygis gali kisti. Tokiu atveju vibracijos poveikis per visą darbo laikotarpį gali žymiai padidėti.

Norint tiksliai įvertinti vibracijos poveikį per tam tikrą darbo laiką, reikia atsižvelgti ir į laiką, per kurį elektrinis įrankis buvo išjungtas arba, nors ir veikė, bet nebuvo naudojamas. Tai įvertinus, vibracijos poveikis per visą darbo laiką žymiai sumažės.

Dirbančiam nuo vibracijos poveikio apsaugoti paskirkite papildomas apsaugos priemones, pvz.: elektrinių ir darbo įrankių techninę priežiūrą, rankų šildymą, darbo eigos organizavimą.

Techniniai duomenys

Tiesinis šlifuko klasė		GG5 6	GG5 6 S
Gaminio numeris		0 601 214 0..	0 601 214 1..
Nominali naudojamoji galia	W	1200	1150
Atiduodamoji galia	W	720	670
Maks. sukčių skaičius	min ⁻¹	6800	6800
Šlifavimo suklio sriegis		5/8"	M 14
Maks. suklio ilgis	mm	27	31
Įrankių įtvartas	mm	16	20
Maks. šlifavimo disko storis	mm	25	32
Maks. šlifavimo įrankio skersmuo	mm	125	125
Svoris pagal „EPTA-Procedure 01/2003“	kg	3,9	3,9

Apsaugos klasė

□/II

□/II

Duomenys galioja tik tada, kai nominalioji įtampa [U] 230 V. Jei įtampa kitokia arba jei naudojamas specialus, tam tikrai šaliai gaminamas modelis, šie duomenys gali skirtis.

Įjungiant prietaisą atsiranda trumpalaikis įtampos kritimas. Esant netinkamoms elektros tinklo sąlygoms, gali sutrikti kitų prietaisų veikimas. Jei tinklo varža yra mažesnė nei 0,36 omų, trikdžių neturėtų būti.



Atitikties deklaracija

Atsakingai pareiškiame, kad skyriuje „Techniniai duomenys“ aprašytas gaminys atitinka žemiau pateiktus standartus ir norminius dokumentus: EN 60745 pagal Direktyvų 2011/65/ES, 2004/108/EB, 2006/42/EB reikalavimus.

Techninė byla (2006/42/EB) laikoma:

Robert Bosch GmbH, PT/ETM9,
D-70745 Leinfelden-Echterdingen

Dr. Egbert Schneider Helmut Heinzelmann
Senior Vice President Head of Product Certification
Engineering PT/ETM9

 i.V. 

Robert Bosch GmbH, Power Tools Division
D-70745 Leinfelden-Echterdingen
28.03.2012

Montavimas

- ▶ **Prieš atliekant bet kokius elektrinio įrankio reguliavimo ar priežiūros darbus reikia ištraukti kištuką iš elektros tinklo lizdo.**

Apsauginės įrangos montavimas

- ▶ **Apsauginius gaubtus nustatykite taip, kad būtų užkirstas kelias kibirkštims lėkti dirbančiojo kryptimi.**

Apsauginis gaubtas, skirtas šlifuoti (GG5 6 S) (žr. pav. A)

Uždėkite apsauginį gaubtą **2** ant suklio kakliuko. Pritaikykite apsauginio gaubto **2** padėtį pagal atliekamo darbo pobūdį. Apsauginį gaubtą **2** užfiksuokite fiksuojamuoju varžtu **14** ir fiksuojamąjį varžtą užveržkite ne mažesniu kaip 10 Nm momentu.

Apsauginis gaubtas, skirtas šlifuoti (GG5 6) (žr. pav. E)

Uždėkite apsauginį gaubtą **11** ant suklio kakliuko. Pritaikykite apsauginio gaubto **11** padėtį pagal atliekamo darbo pobūdį. Apsauginį gaubtą **11** užfiksuokite abiem fiksuojamosiomis veržlėmis **19** ir fiksuojamąsias veržles užveržkite ne mažesniu kaip 10 Nm momentu.

Pritvirtinę šlifavimo įrankį, uždarykite apsauginį gaubtą **11** ir tvirtai užveržkite abi sparnuotąsias veržles.

Šlifavimo įrankių tvirtinimas

Šlifavimo įrankiai turi nepriekaištingai suktis. Netolygiai besisukančių šlifavimo įrankių nenaudokite, juos pakeiskite arba išlyginkite specialiu galastuvu (papildoma įranga). Specialiu galastuvu šlifavimo įrankio pagrindinę formą galima pakeisti bet kokia kita forma.

Jei šlifavimo įrankį naudojate su srieginiu įdėklų, stebėkite, kad šlifavimo suklio **3** galas neliestų šlifavimo įrankio kiaurymės pagrindo.

176 | Lietuviškai

GG5 6 S (žr. pav. B)

- Sukite šlifavimo suklij **3**, kol kiaurymė šlifavimo suklyje **3** ir išpjovos korpuse sutaps. Fiksuojamąjį kaištį **15** įstatykite per korpuse esančias angas ir šlifavimo suklyje **3** esančią kiaurymę.
- Atlaisvinkite prispaudžiamąją veržlę **1** kartu su prietaisu tiekiamu rageliniu raktu **16** ir ją nuimkite.
- Nuvalykite šlifavimo suklij **3** ir visas montuojamas dalis.
- Uždėkite šlifavimo įrankį ir rageliniu raktu **16** užveržkite prispaudžiamąją veržlę **1**. Šlifavimo įrankis apsauginiame gaubte **2** turi laisvai sukstis.

- ▶ **Kūginius šlifavimo įrankius naudokite tik su atviru apsauginiu gaubtu 2 ir tinkama tvirtinimo sistema (prispaudžiamoji veržlė 1 ir tvirtinamoji jungė 4).**

GG5 6 (žr. pav. F)

- Sukite šlifavimo suklij **3**, kol kiaurymė šlifavimo suklyje **3** ir išpjovos korpuse sutaps. Fiksuojamąjį kaištį **15** įstatykite per korpuse esančias angas ir šlifavimo suklyje **3** esančią kiaurymę.
- Atlaisvinkite prispaudžiamąją veržlę **9**: veržliarakčiu **20** (rakto plotis 24 mm) sukite prieš laikrodžio rodyklę.
- Nuimkite prispaudžiamąją jungę **10**.
- Nuvalykite šlifavimo suklij **3** ir visas montuojamas dalis.
- Uždėkite šlifavimo įrankį, prispaudžiamąją jungę **10** ir veržliarakčiu **20** (rakto plotis 24 mm) užveržkite prispaudžiamąją veržlę **9**. Šlifavimo įrankis apsauginiame gaubte **11** turi laisvai sukstis.

- ▶ **Tiesius šlifavimo įrankius naudokite tik su uždaru apsauginiu gaubtu 11 ir tinkama tvirtinimo sistema (prispaudžiamoji veržlė 9, prispaudžiamoji jungė 10 ir tvirtinamoji jungė 12).**

Tvirtinamosios jungės keitimas (žr. pav. D)**GG5 6 S**

Kūginiams šlifavimo įrankiams tvirtinti naudokite tvirtinamąją jungę **4**, prispaudžiamąją veržlę **1** ir atvirą apsauginį gaubtą **2**. Spyruoklinį fiksuojamąjį žiedą **18** atsuktuvu kaip svertu iškelkite iš šlifavimo suklio **3** griovelio ir nuimkite tvirtinamąją jungę **4**. Atitinkama tvarka įstatykite tinkamą tvirtinamąją jungę **4**.

GG5 6

Tiesiems šlifavimo įrankiams tvirtinti naudokite tvirtinamąją jungę **12**, prispaudžiamąją veržlę **9**, prispaudžiamąją jungę **10** ir uždara apsauginį gaubtą **11**.

Spyruoklinį fiksuojamąjį žiedą **18** atsuktuvu kaip svertu iškelkite iš šlifavimo suklio **3** griovelio ir nuimkite tvirtinamąją jungę **12**. Atitinkama tvarka įstatykite tinkamą tvirtinamąją jungę **12**.

Greitai fiksuojanti prispaudžiamoji veržlė SDS-*cl*ic (GG5 6 S) (žr. pav. C)

Kad galėtumėte lengvai pakeisti šlifavimo įrankius nenaudodami rakto, vietoje prispaudžiamosios veržlės **1** galite naudoti greitai fiksuojančią prispaudžiamąją veržlę **8**.

- ▶ **Greitai fiksuojančią prispaudžiamąją veržlę 8 naudoti šveičiant metaliniu šepčiu draudžiama.**

Naudokite tik nepriekaištingos būklės, nepažeistą greitai fiksuojančią prispaudžiamąją veržlę 8.

Užsukdami greitai fiksuojančią prispaudžiamąją veržlę 8 atkreipkite dėmesį, kad jos pusė su užrašais nebūtų nukreipta į šlifavimo diską; rodyklė turi būti nukreipta į žymes 17.

Tinkamai užveržta, nepažeista greito fiksavimo prispaudžiamąją veržlę galite atlaisvinti sukdami ranka rantytąjį žiedą prieš laikrodžio rodyklę. **Labai tvirtai užveržta greito fiksavimo prispaudžiamąją veržlę atlaisvinkite rageliniu raktu 16 ir jokiu būdu nenaudokite replių.**

Dulkių, pjuvenų ir drožlių nusiurbimas

- ▶ Medžiagų, kurių sudėtyje yra švino, kai kurių rūšių medienos, mineralų ir metalų dulks gali būti kenksmingos sveikatai. Dirbančiam arba netoli esantiems asmenims nuo sąlyčio su dulėmis arba jų įkvėpus gali kilti alerginės reakcijos, taip pat jie gali susirgti kvėpavimo takų ligomis. Kai kurios dulks, pvz., ažuolo ir buko, yra vėžį sukeliančios, o ypač, kai mediena yra apdorota specialiomis medienos priežiūros priemonėmis (chromatu, medienos apsaugos priemonėmis). Medžiagas, kuriose yra asbesto, leidžiama apdoroti tik specialistams.

- Pasirūpinkite geru darbo vietos vėdinimu.
- Rekomenduojama dėvėti kvėpavimo takų apsauginę kaukę su P2 klasės filtru.

Laikykitės jūsų šalyje galiojančių apdorojamoms medžiagoms taikomų taisyklių.

- ▶ **Saugokite, kad darbo vietoje nesusikauptų dulkių.** Dulks lengvai užsidega.

Naudojimas**Paruošimas naudoti**

- ▶ **Atkreipkite dėmesį į tinklo įtampą! Elektros tinklo įtampa turi atitikti elektrinio įrankio firminėje lentelėje nurodytą įtampą. 230 V pažymėtus elektrinius įrankius galima jungti ir į 220 V įtamos elektros tinklą.**

Įjungimas ir išjungimas

Norėdami elektrinį įrankį **įjungti**, pirmiausia pirmyn pastumkite įjungimo blokatorių **7**, o po to paspauskite įjungimo-išjungimo jungiklį **6** ir laikykite jį paspausta.

Norėdami **užfiksuoti** paspausta įjungimo-išjungimo jungiklį **6**, pastumkite jungiklio fiksatorių **7** toliau pirmyn.

Norėdami **išjungti** prietaisą, atleiskite įjungimo-išjungimo jungiklį **6** arba, jei jis užfiksuotas, trumpam paspauskite ir vėl atleiskite įjungimo-išjungimo jungiklį **6**.

- ▶ **Prieš pradėdami dirbti patikrinkite šlifavimo įrankį. Šlifavimo įrankis turi būti nepriekaištingai uždėtas ir turi laisvai sukstis. Atlikite bandomąjį paleidimą ir leiskite elektriniam įrankiui ne mažiau kaip 1 minutę veikti be apkrovos. Nenaudokite pažeistų, nelygių ar vibruojančių šlifavimo įrankių. Pažeisti šlifavimo įrankiai gali sulūžti ir sužaloti.**

Nenaudojamą elektrinį įrankį išjunkite, kad tausotumėte energiją.

Darbo patarimai

Kad pasiektumėte optimalių darbo rezultatų, šlifavimo įrankį tolygiai vedžiokite šiek tiek spausdami. Per stipriai spaudžiant sumažėja elektrinio įrankio našumas, o šlifavimo įrankis greičiau susidėvi.

Priežiūra ir servisas

Priežiūra ir valymas

- ▶ **Prieš atliekant bet kokius elektrinio įrankio reguliavimo ar priežiūros darbus reikia ištraukti kištuką iš elektros tinklo lizdo.**
- ▶ **Reguliariai valykite elektrinį įrankį ir ventiliacines angas jo korpuse, tuomet galėsite dirbti kokybiškai ir saugiai.**
- ▶ **Esant ekstremalioms darbo sąlygoms, jei yra galimybė, visada naudokite nusiurbimo įrenginį. Ventiliacines angas dažnai prapūskite ir prijunkite nuotėkio srovės apsauginį išjungiklį (FI).** Apdorojant metalus elektrinio įrankio viduje gali nusėsti laidžios dulkės. Gali būti pažeidžiama elektrinio įrankio apsauginė izoliacija.

Papildomą įrangą tinkamai sandėliuokite ir rūpestingai prižiūrėkite.

Jei reikia pakeisti maitinimo laidą, dėl saugumo sumetimų tai turi būti atliekama Bosch įmonėje arba įgaliotose Bosch elektrinių įrankių remonto dirbtuvėse.

Jeigu elektrinis įrankis, nepaisant gamykloje atliekamo kruopštaus gamybos ir kontrolės proceso, vis dėlto sugestų, jo remontas turi būti atliekamas įgaliotame Bosch elektrinių įrankių klientų aptarnavimo skyriuje.

Ieškant informacijos ir užsakant atsargines dalis būtina nurodyti dešimtženklį gaminio užsakymo numerį.

Klientų aptarnavimo skyrius ir klientų konsultavimo tarnyba

Klientų aptarnavimo skyriuje gausite atsakymus į klausimus, susijusius su jūsų gaminio remontu, technine priežiūra bei atsarginėmis dalimis. Detalius brėžinius ir informaciją apie atsargines dalis rasite čia:

www.bosch-pt.com

Bosch klientų konsultavimo tarnybos specialistai mielai jums patars gaminių ir papildomos įrangos pirkimo, naudojimo bei nustatymo klausimais.

Lietuva

Bosch įrankių servisas
 Informacijos tarnyba: +370 (037) 713350
 Įrankių remontas: +370 (037) 713352
 Faksas: +370 (037) 713354
 El. paštas: service-pt@lv.bosch.com

Šalinimas

Elektrinis įrankis, papildoma įranga ir pakuotė yra pagaminti iš medžiagų, tinkančių antriniam perdirbimui, ir vėliau privalo būti atitinkamai perdirbti.

Nemeskite elektrinių įrankių į buitinių atliekų kontenerius!

Tik ES šalims:



Pagal Europos direktyvą 2002/96/EB dėl elektros ir elektroninės įrangos atliekų ir šios direktyvos perkėlimo į nacionalinę teisę aktus, naudoti nebetinkami elektriniai įrankiai turi būti surenkami atskirai ir perdirbami aplinkai nekenksmingu būdu.

Galimi pakeitimai.

ملاحظات شغل

حرك عدة الجلخ بضغط خفيف جيئة وذهابا بانتظام من أجل التوصل إلى نتيجة عمل مثالية. إن الضغط الزائد يقلل من قدرة أداء العدة الكهربائية ويؤدي إلى استهلاك عدة الجلخ بسرعة.

الصيانة والخدمة

الصيانة والتنظيف

- ◀ اسحب القابس من مقبس الشبكة الكهربائية قبل إجراء أي عمل على العدة الكهربائية.
- ◀ حافظ دائماً على نظافة العدة الكهربائية وشقوق التهوية للعمل بشكل جيد وآمن.
- ◀ استخدم قدر الإمكان محطة شفط بظروف العمل الشديدة دائماً. انفتح شقوق التهوية مرات عديدة وقم بوصول مفتاح للوقاية من التيار المتخلف (FI) بشكل مسبق. قد يترسب الغبار الناقل داخل العدة الكهربائية عند معالجة المعادن. قد يضر ذلك بعزل الوقاية بالعدة الكهربائية.

خزّن وعامل التوايح بعناية.

إن تطلب الأمر استبدال خط الامداد، فينبغي أن يتم ذلك من قبل شركة بوش أو من قبل مركز خدمة زبائن وكالة بوش للعدد الكهربائية، لتجنب التعرض للمخاطر.

عند حدوث أي خلل بالعدة الكهربائية بالرغم من أنها قد صنعت بعناية فائقة واجتازت اختبارات عديدة توجب إصلاحها في مركز خدمة وكالة عدد بوش الكهربائية.

يرجى ذكر رقم الصنف بالمراتب العشر حسب لائحة طراز العدة الكهربائية بشكل ضروري عند الاستشارة وعند إرسال طلبيات قطع الغيار.

خدمة ومشورة الزبائن

يجيب مركز خدمة الزبائن على الأسئلة المطروحة بصدد تصليح وصيانة المنتج وأيضاً بما يخص قطع الغيار. ستجد الرسوم الممددة والمعلومات عن قطع الغيار بموقع:

www.bosch-pt.com

سيساعدك فريق استشاري زبائن بوش بالإجابة على الأسئلة المطروحة بصدد شراء، استخدام، وضبط المنتجات وتوايحها.

يرجى التوجه إلى التاجر المختص بما يتعلّق بأمر الضمان والتصليح وتأمين قطع الغيار.

التخلص من العدة الكهربائية

ينبغي التخلص من العدد الكهربائية والتوايح والعلاف بطريقة منصفة للبيئة عن طريق النفايات القابلة لإعادة التصنيع.

لا ترم العدد الكهربائية في النفايات المنزلية!

لدول الاتحاد الأوروبي فقط:

فحسب التوجيه الأوروبي 2002/96/EG بصدد الأجهزة الكهربائية والإلكترونية القديمة وتطبيقه ضمن القانون المحلي، ينبغي جمع وفصل العدد الكهربائية التي لم تعد صالحة للاستعمال والتخلص منها لمركز يقوم بإعادة استعمالها بطريقة منصفة بالبيئة.



نحتفظ بحق إدخال التعديلات.

الصامولة السريعة الشدّ SDS-clic (GGs 6 S) (تراجع الصورة C)

لاستبدال عدد التجليخ بسهولة ودون الحاجة إلى استعمال معدات أخرى، يمكنك أن تستخدم عوضاً عن صامولة الشدّ 1 الصامولة السريعة الشدّ 8. لا يجوز استخدام الصامولة السريعة الشدّ 8 للفرش.

استخدم الصامولة السريعة الشدّ 8 فقط عندما تكون سليمة وغير تالفة. انتبه عند التركيب على ألا يدل الجانب ذو الكتابة على الصامولة السريعة الشدّ 8 إلى جهة قرص التجليخ، ويجب أن يدل السهم إلى اتجاه العلامة الدلالية 17.

يمكن حل صامول سريعة الشد سليمة ومركبة بشكل صحيح من خلال قفل الحلقة المرخشة بعكس اتجاه حركة عقارب الساعة بواسطة اليد. لا تحل صامول سريعة الشد مستعبئة عن الحركة بواسطة كمامة أبداً، بل استعمال مفتاح الربط الثنائي التنب 16.

شفط الغبار/ النشارة

إن أغبرة بعض المواد كالطلاء الذي يحتوي على الرصاص، وبعض أنواع الخشب والفلزات والمعادن، قد تكون مضرّة بالصحة. إن ملامسة أو استنشاق الأغبرة قد يؤدي إلى ردود فعل زائدة الحساسية و/ أو إلى أمراض المجاري التنفسية لدى المستخدم أو لدى الأشخاص المتواجدين على مقربة من المكان.

تعتبر بعض الأغبرة المعينة، كأغبرة البلوط والزان بأنها مسببة للسرطان، ولا سبباً بالاتصال مع المواد الإضافية لمعالجة الخشب (ملح حامض الكروميك، المواد الحافظة للخشب). يجوز أن يتم معالجة المواد التي تحتوي على الأسبستوس من قبل العمال المتخصصين فقط دون غيرهم.

- حافظ على تبهوية مكان الشغل بشكل جيد.
- ينصح بارتداء قناع وقاية للتنفس بفتحة المرشح P2.

تراعى الأحكام السارية في بلدكم بالنسبة للمواد المرغوب معالجتها. تجنب تراكم الغبار بمكان العمل. يجوز أن تشتعل الأغبرة بسهولة.

التشغيل

بدء التشغيل

انتبه إلى جهد الشبكة الكهربائية! يجب أن يتطابق جهد منبع التيار مع المعلومات المذكورة على لائحة طراز الجهاز. يمكن أن يتم تشغيل العدد الكهربائية المحددة ب 230 فولط ب 220 فولط أيضاً.

التشغيل والإطفاء

من أجل تشغيل العدة الكهربائية يدفع أولاً قفل التشغيل 7 نحو الأمام ثم يضغط مفتاح التشغيل والإطفاء 6 ويحافظ على إيقانه مضغوطاً.

من أجل تثبيت مفتاح التشغيل والإطفاء 6 المضغوط، يدفع زر التثبيت 7 نحو الأمام إضافة عن ذلك.

لإطفاء العدة الكهربائية يترك مفتاح التشغيل والإطفاء 6 أو إن كان في وضع التثبيت، فيضغط مفتاح التشغيل والإطفاء 6 للحظة ثم يترك بعد ذلك.

تحقق عدد التجليخ قبل الاستخدام. يجب أن تكون عدد التجليخ مركبة بشكل سليم وأن تتمكن من الدوران بطلاقة. شغلها بشكل تجريبي لمدة دقيقة واحدة على الأقل دون حمل. لا تستخدم عدد التجليخ التالفة أو الغير دائرية أو المهترئة. إن عدد التجليخ التالفة قد تتكسر، فتسبب الإصابات.

اطفي العدة الكهربائية عندما لا تستخدمها لتوفير الطاقة.

تركيب عدد التجليخ

يجب أن تدور عدد الجليخ بشكل دائري وسليم. لا تتابع استعمال عدد الجليخ الغير دائرية، بل استبدلها أو قم بتسويتها بواسطة حجر جليخ (من التوابع). ويمكن بواسطة حجر الجليخ أيضاً تغيير شكل أقراص الجليخ الأساسية الشكل إلى أشكال خاصة حسب الرغبة.

احرص على عدم ملامسة نهاية محور دوران الجلاخة 3 لأرضية الثقب بعدة الجليخ عندما تستخدم عدد الجليخ ذات الوليجة المولبة.

GGs 6 S (تراجع الصورة B)

- افصل محور دوران الجلاخة 3، إلى حد توافق الثقب بمحور دوران الجلاخة 3 مع الفجوات على الهيكل. اغرز مسمار القبض 15 عبر الفجوات بالهيكل إلى داخل الثقب بمحور دوران الجلاخة 3.
- حل صامولة الشد 1 بواسطة مفتاح الربط الثنائي التنب 16 المرفق، ثم فكها.
- نظف محور دوران الجلاخة 3 وجميع الأجزاء المرغوب تركيبها.
- ركب عدة الجليخ واحكم شد صامولة الشد 1 بواسطة مفتاح الربط الثنائي التنب 16. احرص على إمكانية دوران عدة الجليخ في غطاء الوقاية 2 بطلاقة.

استخدم عدد الجليخ المخروطية فقط بالاتصال مع غطاء الوقاية المفتوح 2 ومع نظام الشد الملائم (صامولة الشد 1 وشفة الوصل 4).

GGs 6 (تراجع الصورة F)

- افصل محور دوران الجلاخة 3، إلى حد توافق الثقب بمحور دوران الجلاخة 3 مع الفجوات على الهيكل. اغرز مسمار القبض 15 عبر الفجوات بالهيكل إلى داخل الثقب بمحور دوران الجلاخة 3.
- حل صامولة الشد 9 بواسطة مفتاح الربط المفتوح الفك 20 (عرض المفتاح 24 مم) من خلال التدوير بعكس اتجاه حركة عقارب الساعة.
- فك شفة الشد 10.

- نظف محور دوران الجلاخة 3 وجميع الأجزاء المرغوب تركيبها.
- ركب عدة الجليخ وشفة الشد 10 واحكم شد صامولة الشد 9 بواسطة مفتاح الربط المفتوح الفك 20 (عرض المفتاح 24 مم). احرص على إمكانية دوران عدة الجليخ في غطاء الوقاية 11 بطلاقة.

استخدم عدد الجليخ المستقيمة فقط بالاتصال مع غطاء الوقاية المغلق 11 ومع نظام الشد الملائم (صامولة الشد 9 وشفة الشد 10 وشفة الوصل 12).

استبدال شفة الوصل (تراجع الصورة D)

GGs 6 S

من أجل تثبيت عدد الجليخ المخروطية ينبغي أن تستخدم شفة الوصل 4 وصامولة الشد 1 وغطاء الوقاية المفتوح 2.

انزع الطوق الزنبركي 18 عن محور دوران الجلاخة 3 بواسطة مفك براغي تستعمله كمرفاع وفك شفة الوصل 4. ركب شفة الوصل الملائمة 4 بنفس الطريقة.

GGs 6

من أجل تثبيت عدد الجليخ المستقيمة ينبغي أن تستخدم شفة الوصل 12 وصامولة الشد 9 وشفة الشد 10 وغطاء الوقاية المغلق 11.

ارفع الطوق الزنبركي 18 عن محور دوران الجلاخة 3 بواسطة مفك براغي وانزع شفة الوصل 12. ركب شفة الوصل الملائمة 12 بطريقة مماثلة.

كما ينبغي من أجل تقدير التعرض للاهتزازات بشكل دقيق، أن يتم مراعاة الأوقات التي يطفأ خلالها الجهاز أو التي يعمل بها ولكن دون تشغيله بحمل فعال. وقد ينخفض ذلك التعرض للاهتزازات بشكل واضح عبر كامل مدة العمل.

حدد إجراءات أمان إضافية لوقاية المستخدم من تأثير الاهتزازات، مثلاً: صيانة العدة الكهربائية وعدد الشغل، تدفئة اليدين وتنظيم مجريات العمل.

لقد تم قياس مستوى الاهتزازات المذكور في التعليمات هذه حسب أسلوب قياس معير ضمن EN 60745 ويمكن استخدامه لمقارنة العدد الكهربائية ببعضها البعض. كما أنه ملائم لتقدير التعرض للاهتزازات بشكل مبدئي. يمثل مستوى الاهتزازات المذكور الاستخدامات الأساسية للعدة الكهربائية. بينما إن تم استعمال العدة الكهربائية لاستخدامات أخرى بعدد شغل مخالفة أو بصيانة غير كافية، فقد يختلف مستوى الاهتزازات. وقد يزيد ذلك التعرض للاهتزازات طوال فترة الشغل بشكل واضح.

البيانات الفنية

GG5 S	GG6	جلاخة مستقيمة
0 601 214 1..	0 601 214 0..	رقم الصنف
1150	1200	القدرة الاسمية المتينة
670	720	القدرة المعطة
6800	6800	عدد الدوران الأقصى
M 14	5/8"	أسنان لولبة محور دوران الجلاخة
31	27	طول محور الدوران الأقصى
20	16	حاضن العدة
32	25	ثخن أقراص الجليخ الأقصى
125	125	قطر عجلات الجليخ الأقصى
3,9	3,9	الوزن حسب EPTA-Procedure 01/2003
II/□	II/□	فئة الوقاية

القيم سارية المفعول لجهد اسمي [U] بمقدار 230 فولط. قد تتفاوت هذه القيم عندما يختلف الجهد عن ذلك أو بطرازات خاصة ببلدان معينة. تتج دورات التشغيل انخفاض وجيز بالجهد الكهربائي. قد يطرأ تشويش على الأجهزة الأخرى إن كانت ظروف الشبكة الكهربائية غير ملائمة. إن قلت معاوقة الشبكة عن 0,36 أوم، فلا داع لتوقع أي خلل.

التركيب

◀ اسحب القابس من مقبس الشبكة الكهربائية قبل إجراء أي عمل على العدة الكهربائية.

تركيب تجهيزات الوقاية

◀ اضبط أغطية الوقاية بحيث تمنع تطاير الشرر باتجاه المستخدم.

غطاء وقاية للجليخ (GG5 S) (تراجع الصورة A)

ركز غطاء الوقاية 2 على عنق محور الدوران. لاثم وضع غطاء الوقاية 2 مع متطلبات مرحلة العمل. ثبت غطاء الوقاية 2 بواسطة لولب التثبيت 14 وشد لولب التثبيت بعزم دوران شد يبلغ 10 نيوتن متر على الأقل.

غطاء وقاية للجليخ (GG6) (تراجع الصورة E)

ركز غطاء الوقاية 11 على عنق محور الدوران. لاثم وضع غطاء الوقاية 11 مع متطلبات خطوة العمل. ثبت غطاء الوقاية 11 بواسطة صامولتي التثبيت 19 وشد صامولتي التثبيت بمقدار 10 نيوتن متر على الأقل.

اغلق غطاء الوقاية 11 بعد تركيب عدة الجليخ واحكم شد الصامولتين المنجنحتين.

تصريح التوافق CE

إننا نصرح على مسؤوليتنا، بأن المنتج الموصوف في "البيانات الفنية" يتوافق مع المعايير أو الوثائق المعيارية التالية: EN 60745 حسب أحكام إرشادات 2006/42/EG، 2004/108/EG، 2011/65/EU.

الأوراق الفنية لدى (2006/42/EG):
Robert Bosch GmbH, PT/ETM9,
D-70745 Leinfelden-Echterdingen

Dr. Egbert Schneider
Senior Vice President
Engineering

Helmut Heinzelmann
Head of Product Certification
PT/ETM9

Dr. Egbert Schneider

i. V. Helmut Heinzelmann

Robert Bosch GmbH, Power Tools Division
D-70745 Leinfelden-Echterdingen
28.03.2012

وصف المنتج والأداء

اقرأ جميع الملاحظات التحذيرية والتعليمات. إن ارتكاب الأخطاء عند تطبيق الملاحظات التحذيرية والتعليمات قد يؤدي إلى الصدمات الكهربائية، إلى نشوب الحرائق و/أو الإصابة بجروح خطيرة.



يرجى فتح الصفحة القابلة للثنى التي تتضمن صور العدة الكهربائية وترك هذه الصفحة مفتوحة أثناء قراءة كراسة الاستعمال.

الاستعمال المخصص

لقد خصصت العدة الكهربائية لخلخ وتلميس المعادن بواسطة عدد الجليخ الياقوتية.

تصلح العدة الكهربائية أيضاً للعمل بواسطة الفرش المعدنية.

الأجزاء المصورة

يستند ترقيم الأجزاء المصورة إلى رسوم العدة الكهربائية الموجودة في صفحة الرسوم التخطيطية.

- 1 صامولة شدّ (GGS 6 S)
 - 2 غطاء وقاية مفتوح مع لولب تثبيت (GGS 6 S)
 - 3 محور دوران الخلاخة
 - 4 شفة وصل (GGS 6 S)
 - 5 عنق محور الدوران
 - 6 مفتاح التشغيل والإطفاء
 - 7 قفل التشغيل/زر تثبيت مفتاح التشغيل والإطفاء
 - 8 صامولة سريعة شدّ **SDS-clc***
 - 9 صامولة شد (GGS 6)
 - 10 شفة شد
 - 11 غطاء وقاية مغلق مع صواميل تثبيت (GGS 6)
 - 12 شفة وصل (GGS 6)
 - 13 مقبض يدوي (سطح القبض معزول)
 - 14 لولب تثبيت لغطاء الوقاية
 - 15 مسبار قبض
 - 16 مفتاح ربط ثنائي الثقب لصامولة الشد
 - 17 علامة دلالية
 - 18 طوق زنبركي
 - 19 صامولة تثبيت لغطاء الوقاية
 - 20 مفتاح ربط مفتوح الفك عرض الفتاح 24 مم*
- * لا يتضمن إطار التوريد الاعتيادي التوايح المصورة أو الموصوفة. يعثر على التوايح الكاملة في برنامجنا للتوايح.

معلومات عن الضجيج والاهتزازات

تم تحديد قيم قياسات الصوت حسب EN 60745.

تبلغ قيمة مستوى ضجيج الجهاز (نوع A) عادة: مستوى ضغط الصوت 86 ديسيبل (نوع A). مستوى قدرة الصوت 97 ديسيبل (نوع A). اضطراب القياس $K = 3$ ديسيبل.
ارتد واقية سمع!

قيمة انبعاث الاهتزازات a_{hv} (مجموع المتجهات بثلاثة اتجاهات) والفتاوت K حُسبت حسب EN 60745:

جليخ السطوح (جليخ التخشين): $a_{hv} > 2,5$ م/ثا، $K = 1,5$ م/ثا.

ينبغي أن يكون قد تم تركيب غطاء الوقاية على العدة الكهربائية بأمان وأن يكون قد تم ضبطه بحيث يؤمن أكبر قدر ممكن من الأمان من خلال توجيه أصغر جزء ممكن من عدة الجليخ مكشوف نحو المستخدم. يساعد غطاء الوقاية على حماية المستخدم من الأجزاء المكسورة ومن ملامسة عدة الجليخ صدفه وأيضاً من الشرر الذي قد يشعل الثياب.

يجوز استخدام أقراص التجليخ فقط لأعمال الشغل المخصصة لها. مثلاً: لا تقوم بالتجليخ بواسطة السطح الجانبي لقرص القطع أبداً. إن أقراص القطع مخصصة لإزاحة المادة بواسطة حافة القرص. قد يؤدي تأثير القوى على هذه الأقراص من الجانب إلى كسرها.

استخدم مع قرص التجليخ الذي تختاره دائماً شَفَات شدّ سليمة وبالمقاس والشكل الصحيحين. إن شَفَات الشدّ الملائمة تسند قرص التجليخ وتقلل بذلك خطر كسر قرص التجليخ. قد تختلف شَفَات أقراص القطع عن شَفَات أقراص التجليخ الأخرى.

لا تستخدم أقراص التجليخ المستهلكة من العدد الكهربائية الكبيرة. إن أقراص التجليخ الخاصة بالعدد الكهربائية الكبيرة غير مخصصة لأعداد الدوران العالية بالعدد الكهربائية الصغيرة وقد تكسر.

تعليمات تحذير خاصة للشغل بواسطة الفرش المعدنية

انتبه إلى أن الفرش المعدنية تفقد القطع المعدنية حتى أثناء الاستعمال الاعتيادي. لا تزيد العبي على أسلاك الفرشاة المعدنية من خلال زيادة ضغط الارتكاز عليها. قد تنغرز الأسلاك المتطايرة بالثياب الرقيقة و/أو بالبشرة بسهولة شديدة.

إن كان من الموصوح استخدام غطاء للوقاية، فامنعه من ملامسة الفرشاة المعدنية. قد يكبر قطر الفرش الطبقية والقذحية من خلال ضغط الارتكاز عليها ومن خلال قوى الطرد المركزية.

تعليمات تحذير إضافية

ارتد نظارات واقية.



استخدم أجهزة تنقيب ملائمة للمعثر على خطوط الامداد المخفية أو استعن بشركة الامداد المحلية. إن ملامسة الخطوط الكهربائية قد يؤدي إلى اندلاع النار وإلى الصدمات الكهربائية. إتلاف خط الغاز قد يؤدي إلى الانفجارات. اختراق خط الماء يشكل الأضرار المادية أو قد يؤدي إلى الصدمات الكهربائية.

فك إقفال مفتاح التشغيل والإطفاء وركزه على وضع الإطفاء عندما يقطع الامداد بالتيار الكهربائي، مثلاً: عند انقطاع التيار الكهربائي أو سحب القابس من مقبس الشبكة الكهربائية. يُمنع بذلك إعادة التشغيل دون التحكم به.

لا تلمس أقراص الجليخ والقطع قبل أن تبرد. إن هذه الأقراص تسخن كثيراً أثناء العمل.

أمن قطعة الشغل. يتم القبض على قطعة الشغل التي تم تثبيتها بواسطة تجهيزة شدّ أو بواسطة المزمرة بأمان أكبر مما لو تم المسك بها بواسطة يدك.

تعليمات الأمان للجلاخات المستقيمة

تعليمات الأمان المشتركة للجلاخ والعمل بالفرش المعدنية

◀ لا تترك العدة الكهربائية أبداً قبل أن تتوقف عدة الشغل عن الحركة تماماً. قد تتلامس عدة الشغل مع سطح التزكين مما قد يؤدي إلى فقدان التحكم بالعدة الكهربائية.

◀ لا تترك العدة الكهربائية قيد الحركة أثناء حملها. قد تتكلم ثيابك عند ملامسة عدة الشغل بشكل غير مقصود وقد تنغرز عدة الشغل في جسدك. ◀ نظف شقوق التهوية بعدتك الكهربائية بشكل منتظم. إن منافخ المحرك يسحب الغبار إلى داخل الفيلك، وتراكم الأغبرة المعدنية الشديدة قد يشكل المخاطر الكهربائية.

◀ لا تستخدم العدة الكهربائية على مقربة من المواد القابلة للاحتراق. قد يؤدي الشرر إلى اشتعال هذه المواد.

◀ لا تستخدم عدد الشغل التي تتطلب مواد التبريد السائلة. قد يؤدي استعمال الماء أو غيرها من مواد التبريد السائلة إلى حدوث الصدمات الكهربائية.

الصددمات الارتدادية وتعليمات التحذير المتعلقة بها

◀ الصدمات الارتدادية هي عبارة عن رد الفعل الفجائي على أثر عدة الشغل الدوارة المتكلمة أو المستعصية، كقرص التجليل والتجليل والفرشاة المعدنية وإلخ. يؤدي التكلب أو الاستعصاء إلى توقف عدة الشغل الدوارة بشكل مفاجئ.

يتم بذلك تسارع العدة الكهربائية التي فقدت التحكم بها بعكس اتجاه دوران عدة الشغل عند مكان الاستعصاء. إن استعصى أو تكلب قرص التجليل مثلاً في قطعة الشغل، فقد تنقطع حافة قرص التجليل التي غطست في مادة الشغل مما يؤدي إلى انحراف قرص التجليل أو إلى حدوث صدمة ارتدادية. يتحرك قرص التجليل عندئذ إما نحو المستخدم أو مبتعداً عنه حسب اتجاه دوران القرص عند مكان الاستعصاء.

قد تكسر أقراص التجليل أيضاً أثناء ذلك. إن الصدمة الارتدادية هي نتيجة لاستخدام العدة الكهربائية بشكل خاطئ أو غير صحيح. ويمكن تجنبها من خلال إجراءات الاحتياط الملائمة اللاحقة الذكر.

◀ اقتض على العدة الكهربائية بإحكام وركز جسدك وذراعيك بوضع يسمح لك بصد قوى الصدمات الارتدادية. استخدم المقيض الإضافي دائماً إن وجد للتوصل إلى أكبر تحكم ممكن بقوى الصدمات الارتدادية أو عزوم رد الفعل أثناء ارتفاع عدد الدوران. يمكن للمستخدم أن يسيطر على قوى الصدمات الارتدادية وعزوم رد الفعل من خلال إجراءات الاحتياط المناسبة.

◀ لا تقرب بيديك من عدة الشغل الدوارة أبداً. قد تتحرك عدة الشغل عبر يدك عند حدوث صدمة ارتدادية.

◀ تجنب بجسمك المجال الذي مستحرك به العدة الكهربائية عند حدوث صدمة ارتدادية. تحرك الصدمة الارتدادية العدة الكهربائية بعكس اتجاه حركة قرص التجليل عند مكان الاستعصاء.

◀ اشتغل باحتراس خاص في مجال الزوايا والحواف الحادة وإلخ. تجنب ارتداد عدد الشغل عن قطعة الشغل واستعصائها. ترجع عدة الشغل الدوارة إلى التكلب عند الزوايا والحواف الحادة أو عندما ترتد. ويؤدي ذلك إلى فقدان التحكم أو إلى الصدمات الارتدادية.

◀ لا تستخدم نصال المنشار الجزيرية أو النصال المستنة. إن عدد الشغل هذه غالباً ما تؤدي إلى الصدمات الارتدادية أو إلى فقدان السيطرة على العدة الكهربائية.

تعليمات أمان خاصة للجلاخ

◀ استخدم فقط أقراص التجليل المخصصة للعدة الكهربائية هذه و فقط غطاء الوقاية المخصص لأقراص التجليل هذه. لا يمكن حجب أقراص التجليل التي لم تخصص لهذا العدة الكهربائية بالذات بشكل كامل، فهي غير آمنة.

◀ تستخدم العدة الكهربائية هذه كجلاخة وكفرشاة معدنية. تراعى جميع ملاحظات الأمان والتعليمات والصور والبيانات التي يتم استلامها مع هذه العدة الكهربائية. قد تحصل الصدمات الكهربائية و/أو تندلع الحرائق أو تنتج الإصابات الشديدة في حال عدم التقيد بالتعليمات التالية.

◀ لا تصلح هذه العدة الكهربائية للجلاخ بورق الصنفرة أو للصلقل أو للقطع بالجلاخ. إن مجالات الاستخدام التي لم تخصص لها هذه العدة الكهربائية قد تؤدي إلى المخاطر والإصابات.

◀ لا تستعمل التوايح التي لم ينصح باستعمالها ولم يخصصها المنتج لهذه العدة الكهربائية بالذات. إن مجرد إمكانية تثبيت التوايح بالعدة الكهربائية لا تكفل إمكانية الاستعمال بأمان.

◀ يجب أن توافق قيمة عدد دوران عدة الشغل المسموح به على الأقل قيمة عدد الدوران الأقصى المذكور على العدة الكهربائية. إن التوايح التي تدور بسرعة تزيد عن السرعة المسموحة، قد تكسر وتنتطير.

◀ يجب أن يتوافق كلاً من قطر ونخس عدة الشغل مع قيم القياسات بالعدة الكهربائية. لا يمكن التحكم بعدد الشغل ذات المقاسات الخاطئة أو الالتقاء منها بشكل كاف.

◀ يجب أن تترك أقراص التجليل وشفات الوصل وأطباق التجليل أو غيرها من عدد الشغل على محور دوران الجلاخة بالعدة الكهربائية بدقة. إن عدد الشغل التي لا تترك على محور دوران الجلاخة بالعدة الكهربائية بدقة تدور بشكل غير منتظم وتهيئ بشدة وقد تؤدي إلى فقدان التحكم بها.

◀ لا تستخدم عدد الشغل التالفة. تفحص عدد الشغل قبل كل استعمال، كأقراص التجليل على الشقوق وأطباق التجليل على الشقوق والصدع أو شدة الاستهلاك، والفرش المعدنية على وجود الأسلاك السائبة أو المكسرة. إن سقطت العدة الكهربائية أو عدة الشغل على الأرض، ففحص إن كانت قد أصيبت بخلل أو استخدم عدة شغل غير تالفة. إن تحكمت بعدد الشغل وركبتها، فحافظ على إيقانك وغيرك من الأشخاص على بعد عن مستوى عدة الشغل الدوارة وشغل العدة الكهربائية بعدد الدوران الأقصى لمدة دقيقة واحدة. إن عدد الشغل التالفة غالباً ما تكسر خلال هذه المدة التجريبية.

◀ ارتد عتاد وقاية شخصي. استخدم حسب الاستعمال وقاية كاملة للوجه، وواقية للعينين أو نظارات واقية. ارتد عند الضرورة قناع للوقاية من الغبار وواقية سمع وقفازات واقية أو مربول خاص يبعد عنك جسيمات التجليل والمواد الدقيقة. ينبغي وقاية العينين من الجسيمات الغريبة المتطايرة التي تنتج عن الاستعمالات المختلفة. يجب أن تقوم الواقية للتنفس والواقية من الغبار بترشيح الأغبرة الناتجة عن الاستخدام. قد تصاب بفقدان السمع إن تعرضت لضجيج عال لفترة طويلة.

◀ انتبه إلى ابتعاد الآخرين عن مجال عملك بمسافة آمنة. ينبغي أن يرتدي كل من يطعم مجال العمل عتاد وقاية شخصي. قد تطاير أجزاء من قطعة الشغل أو عدد الشغل المكسورة لتسبب الإصابات حتى خارج مجال العمل المباشر.

◀ امسك بالعدة الكهربائية من قبل سطوح القبض المعزولة فقط عند تنفيذ الأعمال التي من المحتمل أن تلامس عدة القطع خلالها الأسلاك الكهربائية المخفية أو الكبل الكهربائي نفسه. إن عدد القطع التي تلامس سلك كهربائي يسري به جهد كهربائي قد تكهرب الأجزاء المعدنية المكشوفة بالعدة الكهربائية لتصبح المستخدم بصدمة كهربائية.

◀ حافظ على إبعاد كابل الشبكة الكهربائية عن عدد الشغل الدوارة. إن فقدت السيطرة على الجهاز فقد يُعْطَق أو يتكلم كابل الشبكة الكهربائية وقد تُسحب يدك أو ذراعك إلى عدة الشغل الدوارة.

عربي

تعليبات الأمان

ملاحظات تحذيرية عامة للعدد الكهربائي

تحذير اقرأ جميع الملاحظات التحذيرية والتعليمات. إن ارتكاب الأخطاء عند تطبيق الملاحظات التحذيرية والتعليمات قد يؤدي إلى الصدمات الكهربائية، إلى نشوب الحرائق و/أو الإصابة بجروح خطيرة.

احفظ بجميع الملاحظات التحذيرية والتعليمات للمستقبل.

يقصد بمصطلح "العدة الكهربائية" المستخدم في الملاحظات التحذيرية، العدد الكهربائي الموصولة بالشبكة الكهربائية (بواسطة كابل الشبكة الكهربائية) وأيضا العدد الكهربائي المزودة بمركم (دون كابل الشبكة الكهربائية).

الأمان بمكان الشغل

حافظ على نظافة وحسن إضاءة مكان شغلك. الفوضى في مكان الشغل ومجالات العمل الغير مضاءة قد تؤدي إلى حدوث الحوادث.

لا تستعمل بالعدة الكهربائية في محيط معرض لخطر الانفجار والذي تتوفر فيه السوائل أو الغازات أو الأبخرة القابلة للاشتعال. العدد الكهربائي تشكل الشرر الذي قد يتطاير، فيشعل الأبخرة والأبخرة.

حافظ على بقاء الأطفال وغيرهم من الأشخاص على بعد عندما تستعمل العدد الكهربائي. قد تفقد السيطرة على الجهاز عند التلهي.

الأمان الكهربائي

يجب أن يتلائم قابس وصل العدد الكهربائي مع القابس. لا يجوز تغيير القابس بأي حال من الأحوال. لا تستعمل القوابس المهيبة مع العدد الكهربائي المورضة تأريض وقائي. تخفض القوابس التي لم يتم تغييرها والمقابس الملائمة من خطر الصدمات الكهربائية.

تجنب ملامسة السطوح المورضة كالأنابيب ورادياتورات التدفئة والمدافئ أو البرادات بواسطة جسمك. يزداد خطر الصدمات الكهربائية عندما يكون جسمك مؤرض.

أبعد العدد الكهربائي عن الأمطار أو الرطوبة. يزداد خطر الصدمات الكهربائية إن تسرب الماء إلى داخل العدد الكهربائي.

لا تسيء استعمال الكابل لحمل العدد الكهربائي أو لتعليقها أو لسحب القابس من المقبس. حافظ على إبعاد الكابل عن الحرارة والزيت والحواف الحادة أو عن أجزاء الجهاز المتحركة. تزيد الكابلات التالفة أو المشابكة من خطر الصدمات الكهربائية.

استخدم فقط كابلات التمديد الصالحة للاستعمال الخارجي أيضاً عندما تشتغل بالعدة الكهربائية في الخلاء. يُمنّض استعمال كابل تمديد مخصص للاستعمال الخارجي من خطر الصدمات الكهربائية.

إن لم يكن بالإمكان تجنب تشغيل العدد الكهربائي في الأجواء الرطبة، فاستخدم مفتاح للوقاية من التيار المتخلف. إن استخدام مفتاح للوقاية من التيار المتخلف يقلل خطر الصدمات الكهربائية.

أمان الأشخاص

كن يقظاً وانتبه إلى ما تفعله وقم بالعمل بواسطة العدد الكهربائي بتعقل. لا تستخدم عدة كهربائية عندما تكون متعب أو عندما تكون تحت تأثير المخدرات أو الكحول أو الأدوية. عدم الانتباه للحظة واحدة عند استخدام العدد الكهربائي قد يؤدي إلى إصابات خطيرة.

ارتد عتاد الوقاية الخاص وارتد دائماً نظارات واقية. يجد ارتداء عتاد الوقاية الخاص، كقناع الوقاية من الغبار وأحذية الأمان الواقية من الانزلاق والحوذ أو واقية الأذنين، حسب نوع واستعمال العدة الكهربائية، من خطر الإصابة بجروح.

تجنب التشغيل بشكل غير مقصود. تأكد من كون العدة الكهربائية مطفأة قبل وصلها بإمداد التيار الكهربائي و/أو بالمركم، وقبل رفعها أو حملها. إن كنت تضع إصبعك على المفتاح أثناء حمل العدة الكهربائية أو إن وصلت الجهاز بالشبكة الكهربائية عندما يكون قيد التشغيل، فقد يؤدي ذلك إلى حدوث الحوادث.

انزع عدد الضبط أو مفتاح الربط قبل تشغيل العدة الكهربائية. قد تؤدي العدة أو المفتاح المتواجد في جزء دوار من الجهاز إلى الإصابة بجروح.

تجنب أوضاع الجسد الغير طبيعية. قف بأمان وحافظ على توازنك دائماً. سيسمح لك ذلك من السيطرة على الجهاز بشكل أفضل في المواقف الغير متوقعة.

ارتد ثياب مناسبة. لا ترتد الثياب الفضفاضة أو الحلى. حافظ على إبقاء الشعر والثياب والقفازات على بعد عن أجزاء الجهاز المتحركة. قد تتشابك الثياب الفضفاضة والحلى والشعر الطويل بالأجزاء المتحركة.

إن جاز تركيب تجهيزات شطف وتجميع الغبار، فتأكد من أنها موصولة وبأنه يتم استخدامها بشكل سليم. قد يقلل استخدام تجهيزات لشطف الأبخرة من المخاطر الناتجة عن الأبخرة.

حسن معاملة واستخدام العدد الكهربائي

لا تفرط بتحميل الجهاز. استخدم لتنفيذ أشغالك العدة الكهربائية المخصصة لذلك. إنك تعمل بشكل أفضل وأكثر أماناً بواسطة العدة الكهربائية الملائمة في مجال الأداء المذكور.

لا تستخدم العدة الكهربائية إن كان مفتاح تشغيلها تالف. العدة الكهربائية التي لم تعد تسمح بتشغيلها أو بإطافئها خطيرة ويجب أن يتم تصليحها.

اسحب القابس من المقبس و/أو انزع المركم قبل ضبط الجهاز وقبل استبدال قطع التوابع أو قبل وضع الجهاز جانباً. تمنع إجراءات الاحتياط هذه تشغيل العدة الكهربائية بشكل غير مقصود.

احتفظ بالعدد الكهربائي التي لا يتم استخدامها بعيداً عن منال الأطفال. لا تسمح باستخدام العدة الكهربائية لمن لا خبرة له بها أو لمن لم يقرأ تلك التعليمات. العدد الكهربائي خطيرة إن تم استخدامها من قبل أشخاص دون خبرة.

اعتن بالعدة الكهربائية بشكل جيد. تفحص عما إذا كانت أجزاء الجهاز المتحركة تعمل بشكل سليم وبأنها غير مستعصية عن الحركة أو إن كانت هناك أجزاء مكسورة أو تالفة لدرجة تؤثر فيها على حسن أداء العدة الكهربائية. ينبغي تصليح هذه الأجزاء التالفة قبل إعادة تشغيل الجهاز. الكثير من الحوادث مصدرها العدد الكهربائي التي تم صيانتها بشكل رديء.

حافظ على إبقاء عدد القطع نظيفة وحادة. إن عدد القطع ذات حواف القطع الحادة التي تم صيانتها بعناية تتكلم بشكل أقل ويمكن توجيهها بشكل أيسر.

استخدم العدد الكهربائي والتوابع وعدد الشغل وإلخ. حسب هذه التعليمات. تراعى أثناء ذلك شروط الشغل والعمل المراد تنفيذه. استخدام العدد الكهربائي لغبر الأشغال المخصصة لأجلها قد يؤدي إلى حدوث الحالات الخطيرة.

الخدمة

اسمح بتصليح عدتك الكهربائية فقط من قبل العمال المتخصصين ووفق باستخدام قطع الغيار الأصلية. يؤمن ذلك المحافظة على أمان الجهاز.

راهنمایی های عملی

برای دستیابی به نتیجه کار ایده آل، ابزار سائیدن (فرز انگشتی) را بطور یکنواخت با فشار کم حرکت بدهید. فشار بیش از حد باعث کاهش توان ابزار برقی شده و منجر به استهلاک سریع ابزار سایش (فرز انگشتی) می شود.

از رده خارج کردن دستگاه

ابزار برقی، متعلقات و بسته بندی آن، باید طبق مقررات حفظ محیط زیست از رده خارج و بازیافت شوند.

ابزارهای برقی را داخل زباله دان خانگی نیندازید!

فقط برای کشورهای عضو اتحادیه اروپا:

طبق آئین نامه و دستورالعمل اروپائی 2002/96/EG در باره دستگاههای کهنه الکتریکی و الکترونیکی و تبدیل آن به حق ملی، باید ابزارهای برقی قابل استفاده را جداگانه جمع آوری کرد و نسبت به بازیافت مناسب با محیط زیست اقدام بعمل آورد.



حق هرگونه تغییری محفوظ است.

مراقبت و سرویس

مراقبت، تعمیر و تمیز کردن دستگاه

◀ پیش از انجام هرگونه کاری بر روی ابزار الکتریکی، دوشاخه اتصال آنرا از داخل پریز برق بیرون بکشید.

◀ ابزار الکتریکی و شماره های تهیه آنرا تمیز نگاه دارید، تا ایمنی شما در کار تضمین گردد.

◀ تحت شرایط کاری حاد، در صورت امکان همواره از یک دستگاه مکش استفاده کنید. تمیز کردن مکرر شیارهای تهیه از طریق دمش فشار هوا و روشن کردن کلید محافظ (RCD) جریان خطا و نشستی زمین (کلید قطع کننده اتصال با زمین) توصیه میشود. هنگام کار با فلزات، امکان جمع گرد فلزات که هادی می باشد در قسمت های داخلی ابزار برقی وجود دارد. امکان آسیب دیدن و از بین رفتن حفاظ روکش عایق ابزار برقی وجود دارد.

لطفاً ابزار و متعلقات دستگاه را به دقت محافظت و به خوبی نگهداری کنید.

در صورت نیاز به یک کابل پدکی برای اتصال به شبکه برق، بایستی به شرکت بوش و یا به نمایندگی مجاز بوش (خدمات پس از فروش) برای ابزار آلات برقی بوش مراجعه کنید تا از بروز خطرات ایمنی جلوگیری بعمل آید.

در صورت از کار افتادن ابزار الکتریکی، با وجود دقت بسیاری که در مراحل تولید و آزمایش آن صورت گرفته است، باید برای تعمیر آن به یکی از تعمیرگاه های مجاز و خدمات پس از فروش ابزار آلات برقی بوش مراجعه کنید.

برای هرگونه سؤال و یا سفارش ابزار پدکی و متعلقات، حتماً شماره فنی ده رقمی کالا را مطابق برجسب روی ابزار برقی اطلاع دهید.

خدمات پس از فروش و مشاوره با مشتریان

دفتر خدمات پس از فروش به سئوالات شما در باره تعمیرات، سرویس و همچنین قطعات پدکی و متعلقات پاسخ خواهد داد، تصاویر و اطلاعات در باره قطعات پدکی و متعلقات را میتوانی در سایت نامبرده ذیل جستجو نمایید:

www.bosch-pt.com

تیم مشاور خدمات پس از فروش شرکت بوش با کمال میل به سئوالات شما در باره خرید، طرز استفاده و تنظیم محصولات و متعلقات پاسخ میدهد.

برای استفاده از گارانتی، تعمیر دستگاه و تهیه ابزار پدکی فقط به افراد متخصص مراجعه کنید.

◀ سنگ ساب های کونیک را فقط همراه با حفاظ ایمنی باز 2 بکار برید و تجهیزات مهار مناسب (مهره مهار 1 و فلائز گیرنده 4).

GG5 6 (رجوع شود به تصویر F)

- محور دستگاه 3 را آتقدر بچرخانید تا سوراخ روی محور دستگاه 3 و شیارهای روی بدنه در یک سطح قرار گیرند. پین نگهدارنده 15 از شیارهای روی بدنه و سوراخ روی صفحه سنگ 3 رد کنید.
- مهره مهار 9 را با آچار تخت 20 (عرض دهانه 24 میلیمتر) با چرخش در خلاف جهت عقربه های ساعت شل کنید.
- فلائز مهار (مهره یا واشر میانی) 10 را بردارید.
- محور دستگاه 3 و همچنین تمامی اجزاء و قطعات قابل نصب را تمیز کنید.
- سنگ ساب و فلائز گیرنده 10 را قرار دهید و مهره مهار 9 را با آچار تخت 20 (عرض دهانه 24 میلیمتر) سفت کنید. توجه کنید که سنگ ساب در حفاظ ایمنی 11 بتواند آزادانه حرکت کند.
- ◀ سنگ ساب های صاف را فقط همراه با حفاظ ایمنی بسته 11 بکار برید و تجهیزات مهار مناسب (مهره مهار 9، فلائز مهار 10 و فلائز گیرنده 12).

نحوه تعویض فلائز نگهدارنده (فلائز ابزارگیر) (رجوع شود به تصویر D)

GG5 6 S

- جهت محکم کردن سنگ ساب های کونیک، فلائز گیرنده 4، مهره مهار 1 و حفاظ ایمنی باز 2 را بکار برید.
- حلقه با واشر فنی 18 را بوسیله یک پیچ گوشتی از داخل رزوه محور دستگاه کمی جدا کنید و فلائز ابزارگیر 4 را بردارید. فلائز ابزارگیر 4 مناسب را مطابق کاربر نصب کنید.

GG5 6

- جهت محکم کردن سنگ ساب های صاف، فلائز گیرنده 12، مهره مهار 9، فلائز مهار 10 و حفاظ ایمنی بسته 11 را بکار برید.
- با یک پیچگوشتی، حلقه فنی 18 را از محور دستگاه 3 بلند کنید و فلائز گیرنده 12 را بردارید. فلائز گیرنده 12 مناسب را مطابق با کار نصب کنید.

مهره مهار سریع مجهز به SDS-clic (GG5 6 S) (رجوع شود به تصویر C)

برای تعویض آسان متعلقات سایش بدون استفاده از سایر ابزار متفرقه، میتوانید به جای مهره نگهدارنده 1 از مهره مهار سریع (مهره SDS) 8 استفاده کنید.

◀ مهره مهار سریع SDS 8 را برای برس کاری نمیتوان بکار برد.

منحصرأً از یک مهره SDS 8 سالم و بدون نقص استفاده کنید.

هنگام قرار دادن و بستن آن دقت کنید، طرف نوشته شده مهره SDS 8 به طرف صفحه ساب نباشد. علامت فلش باید به سمت علامت شاخص 17 باشد.

مهره مهار سریعی را که بردستی نصب و محکم شده باشد و آسیب دیدگی نداشته باشد، میتوانید با چرخاندن مهره توسط قسمت کنگره دار آن در خلاف جهت حرکت عقربه ساعت بوسیله دست باز کنید. هرگز یک مهره مهار سریع که در جای خود محکم قرار گرفته است را بوسیله یک انبردست باز نکنید، بلکه برای این کار همواره از آچار تخت 16 استفاده کنید.

مکش گرد، براده و تراشه

گرد و غبار موادی مانند رنگ های دارای سرب، بعضی از چوب ها، مواد معدنی و فلزات میتوانند برای سلامتی مضر باشند. دست زدن و یا تنفس کردن گرد و غبار ممکن است باعث بروز آلرژی و یا بیماری مجاری تنفسی شخص استفاده کننده و یا افرادی که در آن نزدیکی میباشند، بشود.

گرد و غبارهای مخصوصی مانند گرد و غبار درخت بلوط و یا درخت راش سرطان زا هستند. بخصوص ترکیب آنها با سایر موادی که برای کار بر روی چوب (کرومات، مواد برای محافظت از چوب) بکار برده میشوند. فقط افراد متخصص مجازند با موادی که دارای آزیست میباشند کار کنند.

- توجه داشته باشید که محل کار شما از تهویه هوای کافی برخوردار باشد.

- توصیه میشود از ماسک تنفسی ایمنی با درجه فیلتر P2 استفاده کنید.

به قوانین و مقررات معتبر در کشور خود در رابطه با استفاده از مواد و قطعات کاری توجه کنید.

◀ از جمع گرد و غبار در محل کار خود جلوگیری بعمل آورید. گرد و غبار می تواند به آسانی مشتعل شوند.

طرز کار با دستگاه

راه اندازی و نحوه کاربرد دستگاه

◀ به ولتاژ برق شبکه توجه کنید! ولتاژ منبع جریان برق باید با مفادیر موجود بر روی برچسب ابزار الکتریکی مطابقت داشته باشد. ابزارهای برقی را که با ولتاژ 230 V ولت مشخص شده اند، می توان خت ولتاژ 220 V ولت نیز بکار برد.

نحوه روشن و خاموش کردن

برای روشن کردن ابزار برقی، ابتدا دکمه 7 برای قفل کلید قطع و وصل را به طرف جلو فشار دهید و سپس کلید قطع و وصل 6 را فشار دهید و نگهدارید.

برای قفل و تثبیت کلید قطع و وصل 6 درحالیکه فشار داده شده باشند، دکمه قفل 7 را در ادامه به طرف جلو فشار دهید.

برای خاموش کردن ابزار برقی، کلید قطع و وصل 6 را رها کنید. در صورت قفل بودن آن، کلید قطع و وصل 6 را کوتاه فشار داده و آنرا مجدداً رها کنید.

◀ پیش از استفاده از ابزار و متعلقات مربوط به سایش و برش، آنرا کنترل کنید. ابزار و متعلقات سایش و برش باید به درستی و بدون نقص نصب شده باشند و آزادانه قادر به چرخش باشند. جهت آزمایش بگذارید دستگاه برای مدت یک دقیقه در حالت آزاد کار کند. چنانچه در ابزار و متعلقات مربوطه نقصی وجود داشته باشد، کاملاً مأمور نباشد و یا در حین کار دچار لرزش بشود، از آن استفاده نکنید. امکان شکستن و متلاشی شدن متعلقات سایش و برش آسیب دیده وجود داشته و این امر میتواند جراحاتی را منجر شود.

در صورت عدم استفاده از ابزار برقی آن را جهت صرفه جویی انرژی خاموش کنید.

مشخصات فنی

GG5 6 S	GG5 6	فرز انگشتی
0 601 214 1..	0 601 214 0..	شماره فنی
1150	1200	قدرت ورودی نامی
670	720	قدرت خروجی
6800	6800	حداکثر تعداد دور (سرعت)
M 14	5/8"	رزوه محور دستگاه
31	27	حداکثر طول محور
20	16	ابزارگیر
32	25	حداکثر قطر صفحه سنگ
125	125	حداکثر قطر سنگ (متعلقات)
3,9	3,9	وزن مطابق استاندارد EPTA-Procedure 01/2003
II/□	II/□	کلاس ایمنی

این اطلاعات برای ولتاژ نامی [U] 230 V ولت می باشند و در صورت تغییر ولتاژ و یا در کشورهای دیگر می توانند تغییر کنند.

گردش های استارت و راه اندازی باعث افت ولتاژ برای زمان کوتاه میشوند. تحت شرایط نامساعد شبکه برق امکان بروز اختلال در عملکرد سایر دستگاه ها وجود دارد. در صورت مقاومت ظاهری (امپدانس) کمتر از 0,36 Ohm (اهم) بروز اختلالاتی انتظار نمی رود.

حفاظ ایمنی (قاب محافظ) برای سائیدن (GG5 6)
(رجوع شود به تصویر E)

حفاظ ایمنی 11 را روی محور گلوئی قرار دهید. حالت حفاظ ایمنی 11 را با شرایط مراحل کاری وفق دهید. حفاظ ایمنی 11 را با هر دو مهره تنظیم 19 قفل کنید و مهره های تنظیم را تا 10 نیوتن متر سفت نمایید.

پس از نصب ابزار سایش، حفاظ ایمنی 11 را ببندید و هر دو مهره را محکم کنید.

نحوه نصب متعلقات مربوط به سایش

ابزار سنگ باید بدون هیچگونه نقص و ایرادی چرخش داشته باشند. از ابزار سنگی که گرد نیست استفاده نکنید. اینگونه ابزار را تعویض و یا فرم آنها را بوسیله سنگ ساب (متعلقات) مجدداً تصحیح نمایید. همچنین بوسیله سنگ ساب می توانید فرم مورد نظر خود را از فرم اولیه ابزار سنگ (متعلقات) صیقل دهید.

چنانچه از ابزار سنگ (متعلقات) با محفظه رزوه دار استفاده می کنید، دقت کنید که انتهای محور 3 با سوراخ ختانی ابزار سنگ (متعلقات) تماس نداشته باشد.

GG5 6 S (رجوع شود به تصویر B)

- محور دستگاه 3 را آندرد بچرخانید تا سوراخ روی محور دستگاه 3 و شیارهای روی بدنه در یک سطح قرار گیرند. بین نگهدارنده 15 را از شیارهای روی بدنه و سوراخ روی صفحه سنگ 3 رد کنید.
- مهره مهار 1 را بوسیله آچار تخت (دو سوزنه) 16 ارسال شده باز کرده و خارج کنید.
- محور دستگاه 3 و همچنین تمامی اجزاء و قطعات قابل نصب را تمیز کنید.
- ابزار سنگ (متعلقات) را جاگذاری کنید و مهره مهار 1 را بوسیله آچار تخت (دو سوزنه) 16 ارسال شده محکم کنید. دقت کنید که ابزار سنگ در قاب محافظ 2 بطور آزاد قابل چرخش باشد.

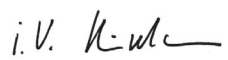
CE اظهاریه مطابقت

بدینوسیله با قبول مسئولیت انحصاری اظهار می‌داریم، که محصول مشروحه تحت «ارقام و مشخصات فنی» با استانداردها، نورم ها و مدارک فنی زیر مطابقت دارند: EN 60745، مطابق با مقررات دستورالعملهای 2006/42/EG، 2004/108/EG، 2011/65/EU.

مدارک فنی (2006/42/EG) توسط:
Robert Bosch GmbH, PT/ETM9,
D-70745 Leinfelden-Echterdingen

Dr. Egbert Schneider
Senior Vice President
Engineering

Helmut Heinzelmann
Head of Product Certification
PT/ETM9

Robert Bosch GmbH, Power Tools Division
D-70745 Leinfelden-Echterdingen
28.03.2012

نصب

پیش از انجام هرگونه کاری بر روی ابزار الکتریکی، دوشاخه اتصال آنرا از داخل پریز برق بیرون بکشید.

نحوه نصب ملحقات ایمنی

قاب محافظ را طوری قرار داده و تنظیم کنید که از پرش جرقه های ناشی از کار به سمت کاربر جلوگیری شود.

حفاظ ایمنی (قاب محافظ) برای سائیدن (GG5 6 S)
(رجوع شود به تصویر A)

قاب محافظ 2 را روی محور گلوئی ابزار قرار دهید. موقعیت قرار گرفتن قاب محافظ 2 را بر حسب لزومات کاری خود تطبیق دهید. برای تثبیت و مهار کردن قاب محافظ 2، پیچ مهار 14 را با گشتاوری معادل با حداقل 10 Nm (نیوتن متر) محکم کنید.

- 14 پیچ تثبیت و قفل حفاظ ایمنی (قاب محافظ)
 15 میله نگهدارنده
 16 آچار تخت (دو سوزنه) برای مهره مهار
 17 علامت شاخص
 18 حلقه فیزی
 19 مهره تنظیم برای حفاظ ایمنی
 20 آچار تخت. اندازه دهانه آچار 24 میلیمتر*
 * کلیه متعلقاتی که در تصویر و یا در متن آمده است، بطور معمول همراه دستگاه ارائه نمی شود. لطفاً لیست کامل متعلقات را از فهرست برنامه متعلقات اقتباس نمایند.

اطلاعات مربوط به صدا و ارتعاش

مقادیر اندازه گیری شده برای میزان صدا، مطابق با استاندارد EN 60745 محاسبه می شوند.

سطح صوتی کلاس A، ارزیابی شده در خصوص این نوع ابزار برقی معادل است با سطح فشار صوتی (A) dB(A): 86. سطح قدرت صوتی (A) dB(A): 97. ضریب خطا (عدم قطعیت) $K = 3$ dB.

از گواشی ایمنی استفاده کنید!

میزان کل ارتعاشات a_{hv} (جمع بردارهای سه جهت) و ضریب خطا K بر مبنای استاندارد محاسبه می شوند EN 60745:
 $K = 1,5 \text{ m/s}^2$, $a_{hv} < 2,5 \text{ m/s}^2$.

سطح ارتعاش قید شده در این دستورالعمل با روش اندازه گیری طبق استاندارد EN 60745 مطابقت دارد و از آن میتوان برای مقایسه ابزارهای برقی با یکدیگر استفاده نمود و همچنین برای برآورد موقتی سطح فشار ناشی از ارتعاش نیز مناسب است.

سطح ارتعاش قید شده معرفی کاربرد اصلی ابزار برقی است. البته اگر ابزار برقی برای موارد دیگر با ابزارهای کاربردی دیگر و یا بدون مراقبت و سرویس کافی بکار برده شود، در آنصورت امکان تغییر سطح ارتعاش وجود دارد. این امر میتواند فشار ناشی از ارتعاش را در طول مدت زمان کار به وضوح افزایش بدهد.

جهت برآورد دقیق فشار ناشی از ارتعاش، باید زمانهایی را هم که دستگاه خاموش است و یا اینکه دستگاه روشن است ولیکن در آن زمان بکار گرفته نمیشود، در نظر گرفت. این مسئله میتواند سطح فشار ناشی از ارتعاش را در کل طول کار به وضوح کم کند.

اقدامات ایمنی مضاعف در برابر ارتعاش ها و قبل از تأثیرگذاری آنها را برای حفاظت فردی که با دستگاه کار میکند در نظر بگیرید. بعنوان مثال سرویس ابزار برقی و ابزار و ملحقات آن، گرم نگهداشتن دستها و سازمان دهی مراحل کاری.

چنانچه جریان برق قطع شود و یا دوشاخه اتصال کابل برق دستگاه از داخل پریز برق بیرون کشیده شود، در آنصورت قفل کلید قطع و وصل را آزاد کنید و کلید قطع و وصل را در موقعیت خاموش قرار بدهید. این اقدام از روشن شدن مجدد بدون کنترل و ناخواسته جلوگیری بعمل می آورد.

قبل از خنک شدن صفحات سباب و برش به آنها دست نزنید. این صفحات در طول کار بسیار داغ می شود.

قطعه کار را محکم کنید. در صورتیکه قطعه کار به وسیله تجهیزات نگهدارنده و یا بوسیله گیره محکم شده باشد، قطعه کار مطمئن تر نگه داشته میشود. تا اینکه بوسیله دست نگهداشته نشود.

تشریح دستگاه و عملکرد آن

کلیه دستورات ایمنی و راهنمائی ها را مطالعه کنید. اشتباهات ناشی از عدم رعایت این دستورات ایمنی ممکن است باعث برق گرفتگی، سوختگی و یا سایر جراحات های شدید شود.



لطفاً صفحه تا شده این دفترچه راهنما را که حاوی تصویر ابزار برقی است، باز کنید و هنگام خواندن این دفترچه راهنما، آنرا باز نگهدارید.

موارد استفاده از دستگاه

این ابزار برقی برای سائیدن و پلیسه گرفتن فلزات، خت استفاده از سنگ های سنباده کروند (متعلقات سنگ انگشتی) در نظر گرفته شده است.

این ابزار برقی برای کار با برس های سیمی نیز مناسب است.

اجزاء دستگاه

شماره های اجزاء دستگاه که در تصویر مشاهده میشود، مربوط به شرح ابزار برقی می باشد که تصویر آن در این دفترچه آمده است.

- 1 مهره مهار (مهره یا واشر میانی) (GGS 6 S)
- 2 حفاظ ایمنی باز با پیچ تنظیم (GGS 6 S)
- 3 محور دستگاه
- 4 فلانز ابزارگیر (مهره زیر) (GGS 6 S)
- 5 محور گلوئی
- 6 کلید قطع و وصل
- 7 قفل ایمنی / دکمه قفل کلید قطع و وصل
- 8 مهره مهار سریع مجهز به **SDS-elic** (مهره SDS)*
- 9 مهره مهار (GGS 6)
- 10 فلانز مهار (مهره رو)
- 11 حفاظ ایمنی بسته با مهره تنظیم (GGS 6)
- 12 فلانز گیرنده (GGS 6)
- 13 دسته (با روکش عایق دار)

هشدارهای ایمنی ویژه برای سائیدن

برای ابزار برقی خود، منحصرأ از ابزار برای سائیدن و بریدن مجاز آن دستگاه و از حفاظ ایمنی که برای آن ابزار در نظر گرفته شده است، استفاده کنید. ابزار و متعلقات سایش و برش که برای این ابزار برقی در نظر گرفته نشده اند، نمی توانند به حد کافی خت حفاظت و کنترل باشند و ایمن نیستند.

قاب محافظ باید روی ابزار برقی مطمئن نصب گردد و حداکثر ایمنی لازم تنظیم شود تا کمترین بخش سنگ سنباده به صورت باز به طرف کاربر قرار گیرد. قاب محافظ، کاربر را در برابر تکه های شکسته، تماس اتفاقی با سنگ سنباده و نیز جرقه هایی که منجر به آفرخته شدن لباس می شوند، محافظت می کند.

ابزارهای سایش و برش مجازند فقط برای موارد کاری که توصیه و در نظر گرفته شده است، استفاده شوند. بطور مثال هرگز نباید از سطح جانبی یک صفحه برش برای سائیدن استفاده کنید. صفحه های برش برای برداشتن مواد با لبه صفحه مناسب هستند. آوردن فشار جانبی بر روی این صفحه ها ممکن است منجر به شکستن آنها شود.

همیشه از فلائزهای نگهدارنده (مهره های) سالم و بدون عیب با اندازه و فرم مناسب برای صفحه ساب یا صفحه سنگ که انتخاب نموده اید، استفاده کنید. فلائزهای مناسب باعث حفظ صفحه های ساب شده و خطر شکستن آنها را کم می کند. فلائزهای مخصوص صفحه های برش میتوانند با سایر فلائزهای مخصوص صفحه های ساب متفاوت باشند.

صفحه های ساب و برش متفرقه مستعمل و فرسوده متعلق به ابزار برقی بزرگتری را مورد استفاده قرار ندهید. صفحه های متعلق به ابزار برقی بزرگتر برای ابزار برقی کوچکتر به هنگام کار با سرعت بالا، مناسب نمیباشند و استفاده از آن صفحات ممکن است منجر به شکستن آنها شود.

هشدارهای ایمنی مخصوص برای کار با برس های سیمی

توجه داشته باشید که از برس های سیمی در هنگام استفاده عادی و متعارف نیز قطعات و ذرات سیم جدا میشوند. از اعمال فشار زیاد بر روی سیم های برس خودداری نمائید. ذرات و قطعات سیمی که به هوا پرتاب میشوند، میتوانند به آسانی داخل لباس و پوست بدن نفوذ پیدا کنند.

در صورتی که استفاده از حفاظ ایمنی توصیه شده است، از تماس حفاظ ایمنی با برس سیمی جلوگیری بعمل آورید. قطر برس های سیمی مدور تخت و برس های سیمی کاسه ای میتوانند در اثر فشار و نیروهای گریز از مرکز افزایش پیدا کنند.

سایر هشدارهای ایمنی

از عینک ایمنی استفاده کنید.



برای یافتن لوله ها و سیمهای برق پنهان تأسیسات، از دستگاه های ردیاب مناسب آن استفاده کنید و در صورت نیاز با شرکت های کارهای تأسیسات ساختمان محل تماس بگیرید. تماس با سیم های برق میتواند باعث آتش سوزی و یا برق گرفتگی شود. آسیب دیدن لوله گازی می تواند باعث ایجاد انفجار شود. سوراخ شدن لوله آب، باعث خسارت و یا برق گرفتگی میشود.

شیارهای تهویه ابزار الکتریکی خود را بطور مرتب تمیز کنید. گرد و غباری که از طریق پروانه موتور به داخل محفظه وارد شود و یا جمع زیاد براده فلز در آن ممکن است سوانح و خطرات الکتریکی را منجر گردد.

از بکارگیری ابزار الکتریکی در مجاورت مواد قابل اشتعال خودداری کنید. جرقه ها میتوانند باعث حریق در این مواد شوند.

از ابزار و متعلقاتی که نیاز به خنک کننده سیال دارند استفاده نکنید. استفاده از آب و یا سایر مواد خنک کننده مایع میتواند موجب بروز برق گرفتگی شود.

ضربه زدن (پس زدن یا گیر کردن دستگاه هنگام کار) و هشدارهای ایمنی

ضربه زدن یا پس زدن یک واکنش ناگهانی است که در نتیجه گیر کردن و یا بلوکه شدن ابزار و متعلقات در حال چرخش بر روی ابزار برقی، از جمله صفحه ساب یا صفحه سنگ، یا کفی سنباده، برس سیمی و غیره بوجود می آید. گیر کردن، انسداد و یا بلوکه شدن منجر به توقف ناگهانی ابزار در حال چرخش روی دستگاه میشود. بدین ترتیب ابزار برقی از کنترل خارج شده و در خلاف جهت چرخش و حرکت متعلقات و ابزاری که بر روی آن قرار دارد، شتاب پیدا میکند. بطور مثال در صورتیکه یک صفحه ساب در قطعه کار گیر کرده و یا بلوکه شود، امکان دارد لبه صفحه ساب بشکند و یا منجر به ضربه زدن (پس زدن) شود. در این صورت صفحه ساب بطرف کاربر و یا در خلاف جهت او، بسته به جهت چرخش آن در محل بلوکه شده، حرکت میکند. امکان شکستن صفحه های ساب از این طریق نیز وجود دارد.

ضربه زدن (پس زدن) نتیجه استفاده و بکارگیری نادرست از ابزار برقی است. با رعایت اقدامات ایمنی مناسب به شرح زیر میتوان از آن جلوگیری بعمل آورد.

ابزار برقی را خوب محکم گرفته و بدن، ساعد و دستهایتان را به گونه ای قرار دهید که قادر به کنترل و خنثی کردن نیروهای ضربه زن دستگاه باشید. در صورت در اختیار داشتن دسته کمکی، همواره از آن استفاده کنید تا با کمک آن بتوانید هنگام کارکرد ابزار برقی در سرعت زیاد، حداکثر کنترل را بر نیروهای ضربه زننده و گشتاور واکنشی آن داشته باشید. شخص کاربر میتواند با رعایت احتیاط و اقدامات ایمنی مناسب بر نیروهای ضربه زننده و نیروهای واکنشی دستگاه تسلط داشته باشد.

هرگز دست خود را به ابزار کار متحرک و در حال چرخش نزدیک نکنید. زیرا ممکن است ابزار کار متحرک هنگام پس زدن با دست شما اصابت کند.

از نزدیک شدن و تماس با آن قسمتی از ابزار برقی که بر اثر پس زدن به حرکت در میآید، اجتناب کنید. ضربه زدن یا پس زدن دستگاه باعث حرکت ابزار برقی در جهت مخالف حرکت صفحه ساب در محلی که بلوکه شده است، میشود.

خصوصاً در گوشه ها، لبه های تیز و غیره با احتیاط خاص کار کنید. از در رفتن و خارج شدن ابزار و متعلقات از داخل قطعه کار و گیر کردن آنها جلوگیری کنید. امکان گیر کردن ابزار در حال چرخش خصوصاً در گوشه ها، لبه های تیز وجود دارد. این امر باعث پس زدن و یا از دست دادن کنترل بر ابزار برقی می شود.

از تیغ اره زنجیری و یا تیغ اره دندانه ای استفاده نکنید. چنین ابزارهایی اغلب باعث پس زدن دستگاه و یا از دست دادن کنترل بر ابزار برقی میشوند.

از ابزار و متعلقاتی که آسیب دیده اند، استفاده نکنید. پیش از هر بار استفاده از ابزار و متعلقاتی که روی دستگاه نصب میشوند.

از جمله صفحه های ساب، را از نظر ترک خوردگی، استهلاک و یا سائیدگی کنترل کنید. همچنین قابهای محافظ و کفی سنبله ترک نداشته، مستهلک و مستعمل نباشند و سیم های برس شل نشده و یا شکسته نباشند. در صورتی که ابزار برقی و یا متعلقات آن به زمین افتاد، کنترل کنید که ابزار دستگاه آسیب ندیده باشد و یا از ابزار و متعلقات سالم دیگری استفاده نمائید. در صورت کنترل و نصب ابزار و متعلقات، خود و سایر افراد نزدیک به ابزار برقی را از معرض ابزار در حال چرخش روی دستگاه دور نگاه داشته و ابزار برقی را به مدت يك دقیقه با آخرین دور (سرعت) ممکن موتور در حالت بدون بار، روشن بگذارید. ابزار و متعلقات آسیب دیده معمولاً در این مدت آزمایش می شکندند.

از تجهیزات ایمنی و پوشش محافظ شخصی استفاده کنید. متناسب با نوع کار از پوشش ایمنی یا ماسک ایمنی برای حفاظت کامل از تمام صورت، چشم و یا از عینک استفاده کنید. در صورت لزوم از ماسک ضد غبار، گوشی ایمنی، دستکش ایمنی و یا پیش بند ایمنی مخصوصی که ذرات مواد، تراشه و زوائد را از شما دور نگاه میدارد، استفاده کنید. چشم شما باید در برابر جهش ذرات خارجی، براده، تراشه و زوائی که در هنگام کارهای متفرقه تولید میشوند، محفوظ بماند. ماسک های ایمنی ضد غبار و ماسک های تنفس باید قادر به فیلتر کردن گرد و غبار ناشی از کار باشند. در صورتی که به مدت طولانی در معرض سر و صدای بلند قرار گرفته باشید، امکان تضعیف قدرت شنوایی شما وجود دارد.

دقت کنید که سایر افراد، فاصله کافی با محل کار شما داشته باشند. هر فردی که به محل کار شما نزدیک میشود، موظف است از تجهیزات ایمنی و پوشش محافظ شخصی برخوردار باشد. امکان پرتاب شدن قطعات شکسته و جدا شده از قطعه کار و یا ابزار و متعلقات شکسته حتی در خارج از محدوده کار نیز وجود دارد و میتواند منجر به جراحاتی گردد.

ابزار برقی را منحصرأ از دسته و سطوح عایق دار آن در دست بگیرید، چرا که بسته به نوع کار خود، امکان تماس ابزار برش و متعلقات ابزار برقی با کابل های برق غیر قابل رؤیت داخل ساختمان و یا تماس آنها با کابل خود دستگاه وجود دارد. تماس ابزار برش و متعلقات ابزار برقی با سیم و کابلی که هادی جریان برق است، می تواند در بخش های فلزی ابزار برقی نیز جریان برق تولید کند و باعث برق گرفتگی شود.

کابل برق دستگاه را از ابزار و متعلقات در حال چرخش روی آن دور نگاه دارید. در صورتیکه کنترل خود را بر روی ابزار الکتریکی از دست بدهید، امکان قطع شدن، و یا گیر کردن و گره خوردن کابل برق وجود داشته و منجر به اصابت و گیر کردن دست و ساعد شما به ابزار در حال چرخش گردد.

هرگز ابزار الکتریکی را قبل از توقف کامل ابزار و متعلقات آن کنار نگذارید. امکان تماس ابزار و متعلقات در حال چرخش با سطحی که ابزار برقی بر روی آن قرار دارد وجود داشته و منجر به از دست دادن کنترل شما بر روی ابزار برقی میشود.

هنگام حمل ابزار الکتریکی، دستگاه را خاموش نگهدارید. در غیر اینصورت امکان تماس اتفاقی لباس شما و گیر کردن آن به ابزار در حال چرخش روی دستگاه وجود داشته و این منجر به اصابت ابزار به بدن شما می گردد.

از ابزار الکتریکی خوب مراقبت کنید. مواظب باشید که قسمت های متحرک دستگاه خوب کار کرده و گیر نکند. همچنین دقت کنید که قطعات ابزار الکتریکی شکسته و یا آسیب دیده نباشند. قطعات آسیب دیده را قبل از شروع به کار تعمیر کنید. علت بسیاری از سوانح کاری، عدم مراقبت کامل از ابزارهای الکتریکی می باشد.

ابزار برش را تمیز و تمیز نگهدارید. ابزار برشی که خوب مراقبت نشده و از لبه های تمیز برخوردارند، کمتر در قطعه کار گیر کرده و بهتر قابل هدایت می باشند.

ابزارهای الکتریکی، متعلقات، ابزاری که روی دستگاه نصب می شوند و غیره را مطابق دستورات این جزوه راهنما طوری به کار گیرید که با مدل این دستگاه تناسب داشته باشند. همچنین به شرایط کاری و نوع کار توجه کنید. کاربرد ابزار برقی برای موارد کاری که برای آن در نظر گرفته نشده است، میتواند شرایط خطرناکی را منجر شود.

سرویس

برای تعمیر ابزار الکتریکی فقط به متخصصین حرفه ای رجوع کرده و از وسائل پدکی اصل استفاده کنید. این باعث خواهد شد که ایمنی دستگاه شما تضمین گردد.

توضیحات و هشدارهای ایمنی برای فرز انگشتی

راهنمایهای عمومی برای سایش و کار با برسهای سیمی

این ابزار برقی برای سائیدن و برس کاری در نظر گرفته شده است. به تمامی هشدارهای ایمنی، دستورالعمل ها، تصاویر و ارقامی که به همراه این ابزار برقی دریافت می دارید، توجه کنید. عدم رعایت و توجه به دستورالعمل های زیر، میتواند موجب برق گرفتگی، حریق یا جراحات شدیدی بشود.

این ابزار برقی برای سنبله کاری با کاغذ سنبله، پولیش کاری و بریدن مناسب نمی باشد. استفاده از این ابزار در مواردی که برای این ابزار برقی در نظر گرفته نشده است، میتواند خطرات و جراحاتی را منجر گردد.

منحصراً از ابزار و متعلقاتی که توسط تولید کننده دستگاه، در خصوص این ابزار الکتریکی در نظر گرفته و پیشنهاد شده است، استفاده کنید. نصب و استفاده از ملحقات و متعلقات متفرقه، تضمین کار برای ایمنی را از بین خواهد برد.

میزان چرخش سرعت مجاز متعلقات سایش و برش باید حداقل معادل یا حداکثر سرعت تعیین شده بر روی ابزار برقی باشد. ابزار و متعلقاتی که سریعتر از حد مجاز میچرخند، ممکن است بشکنند و به اطراف پرتاب بشوند.

قطر و ضخامت ابزار و متعلقاتی که بر روی دستگاه قرار میگیرند، باید با اندازه ها و مقادیر قید شده ابزار برقی مطابقت داشته باشند. ابزار و متعلقات با اندازه های نامتناسب و نادرست نمی توانند به حد کافی خت حفاظت و قابل کنترل باشند.

صفحه های سنگ، فلانژها (مهره ها)، قاب محافظ، کفی سنبله و یا سایر متعلقات باید بطور دقیق بر روی شفت (محور) ابزار برقی جا افتاده و متناسب آن باشند. ابزار و متعلقاتی که کاملاً متناسب با محور (شفت) ابزار برقی نباشند، چرخش نامنظم داشته و دچار حرکات نوسانی شدیدی میشوند و این امر میتواند منجر به از دست دادن کنترل شود.

رعایت ایمنی اشخاص

- ◀ حواس خود را خوب جمع کنید. به کار خود دقت کنید و با فکر و هوش کامل با ابزار الکتریکی کار کنید. در صورت خستگی و یا در صورتیکه مواد مخدر، الکل و دارو استفاده کرده اید، با ابزار الکتریکی کار نکنید. یک لحظه بی توجهی هنگام کار با ابزار الکتریکی، میتواند جراحات های شدیدی به همراه داشته باشد.
- ◀ از تجهیزات ایمنی شخصی و از عینک ایمنی همواره استفاده کنید. استفاده از تجهیزات ایمنی مانند ماسک ایمنی، کفش های ایمنی ضد لغزش، کلاه ایمنی و گوشی ایمنی متناسب با نوع کار با ابزار الکتریکی، خطر مجروح شدن را کاهش میدهد.
- ◀ مواظب باشید که ابزار الکتریکی بطور ناخواسته بکار نیفتد. قبل از وارد کردن دوشاخه دستگاه در پریز برق، اتصال آن به باطری، برداشتن آن و یا حمل دستگاه، باید دقت کنید که ابزار الکتریکی خاموش باشد. در صورتیکه هنگام حمل دستگاه انگشت شما روی دکمه قطع و وصل باشد و یا دستگاه را در حالت روشن به برق بزنید. ممکن است سوانح کاری پیش آید.
- ◀ قبل از روشن کردن ابزار الکتریکی، باید همه ابزارهای تنظیم کننده و آچار ها را از روی دستگاه بردارید. ابزار و آچارهایی که روی بخش های چرخنده دستگاه قرار دارند، میتوانند باعث ایجاد جراحات شوند.
- ◀ وضعیت بدن شما باید در حالت عادی قرار داشته باشد. برای کار جای مطمئنی برای خود انتخاب کرده و تعادل خود را همواره حفظ کنید. به این ترتیب می توانید ابزار الکتریکی را در وضعیت های غیر منتظره بهتر تحت کنترل داشته باشید.
- ◀ لباس مناسب بپوشید. از پوشیدن لباس های گشاد و حمل زینت آلات خودداری کنید. موها، لباس و دستکش ها را از بخش های در حال چرخش دستگاه دور نگهدارید. لباس های گشاد، موی بلند و زینت آلات ممکن است در قسمت های در حال چرخش دستگاه گیر کنند.
- ◀ در صورتیکه میتوانید وسائل مکش گرد و غبار و یا وسیله جمع کننده گرد و غبار را به دستگاه نصب کنید، باید مطمئن شوید که این وسائل درست نصب و استفاده می شوند. استفاده از وسائل مکش گرد و غبار مصونیت شما را در برابر گرد و غبار زیاد تر میکند.
- استفاده صحیح از ابزار الکتریکی و مراقبت از آن
- ◀ از وارد کردن فشار زیاد روی دستگاه خودداری کنید برای هر کاری. از ابزار الکتریکی مناسب با آن استفاده کنید. بکار گرفتن ابزار الکتریکی مناسب باعث میشود که بتوانید از توان دستگاه بهتر و با اطمینان بیشتر استفاده کنید.
- ◀ در صورت ایراد در کلید قطع و وصل ابزار برقی، از دستگاه استفاده نکنید. ابزار الکتریکی که نمی توان آنها را قطع و وصل کرد، خطرناک بوده و باید تعمیر شوند.
- ◀ قبل از تنظیم ابزار الکتریکی، تعویض متعلقات و یا کنار گذاشتن آن، دوشاخه را از برق کشیده و یا باتری آنرا خارج کنید. رعایت این اقدامات پیشگیری ایمنی از راه افتادن ناخواسته ابزار الکتریکی جلوگیری می کند.
- ◀ ابزار الکتریکی را در صورت عدم استفاده، از دسترس کودکان دور نگهدارید. اجازه ندهید که افراد نا وارد و یا اشخاصی که این دفترچه راهنما را نخوانده اند، با این دستگاه کار کنند. قرار گرفتن ابزار الکتریکی در دست افراد ناوارد و بی تجربه خطرناک است.

فارسی

راهنمایی های ایمنی

راهنمایی های ایمنی عمومی برای ابزارهای الکتریکی

- ⚠ هشدار همه دستورات ایمنی و راهنمایی ها را بخوانید. اشتباهات ناشی از عدم رعایت این دستورات ایمنی ممکن است باعث برق گرفتگی، سوختگی و یا سایر جراحات های شدید شود.
- همه هشدار های ایمنی و راهنمایی ها را برای آینده خوب نگهداری کنید.
- هر جا در این راهنما از «ابزار الکتریکی» صحبت میشود، منظور ابزارهای الکتریکی (با سیم برق) و یا ابزارهای الکتریکی باطری دار (بدون سیم برق) می باشد.
- ایمنی محل کار
 - ◀ محل کار خود را تمیز، مرتب و مجهز به نور کافی نگهدارید. محیط کار نامرتب و کم نور میتواند باعث سوانح کاری شود.
 - ◀ با ابزار الکتریکی در محیط هایی که در آن خطر انفجار وجود داشته و حاوی مایعات، گازها و بخارهای محترقه باشد، کار نکنید. ابزار های الکتریکی جرقه های ایجاد می کنند که می توانند باعث آتش گرفتن گرد و غبارهای موجود در هوا شوند.
 - ◀ هنگام کار با ابزار الکتریکی، کودکان و سایر افراد را از دستگاه دور نگهدارید. در صورتیکه حواس شما پرت شود، ممکن است کنترل دستگاه از دست شما خارج شود.
- ایمنی الکتریکی
 - ◀ دوشاخه ابزار الکتریکی باید با پریز برق تناسب داشته باشد. هیچگونه تغییری در دوشاخه ندهید. مبدل دوشاخه نباید همراه با ابزار الکتریکی دارای اتصال به زمین استفاده شود. دوشاخه های اصل و تغییر داده نشده و پریزهای مناسب، خطر شوک الکتریکی و برق گرفتگی را کم می کنند.
 - ◀ از تماس بدنی با قطعات متصل به سیم اتصال به زمین مانند لوله، شومافاز، اجاق برقی و یخچال خودداری کنید. در صورت تماس بدنی با سطوح و قطعات دارای اتصال به زمین و همچنین تماس شما با زمین، خطر برق گرفتگی افزایش می یابد.
 - ◀ دستگاه را از باران و رطوبت دور نگهدارید. نفوذ آب به ابزار الکتریکی، خطر شوک الکتریکی را افزایش میدهد.
 - ◀ از سیم دستگاه برای کارهایی چون حمل ابزار الکتریکی، آویزان کردن آن و یا خارج کردن دوشاخه از برق استفاده نکنید. کابل دستگاه را در مقابل حرارت، روغن، لبه های تیز و بخش های متحرک دستگاه دور نگهدارید. کابل های آسیب دیده و یا گره خورده خطر شوک الکتریکی را افزایش میدهند.
 - ◀ در صورتیکه با ابزار الکتریکی در محیط باز کار میکنید، تنها از کابل رابطی استفاده کنید که برای محیط باز نیز مناسب باشد. کابل های رابط مناسب برای محیط باز، خطر برق گرفتگی را کم می کنند.
 - ◀ در صورت لزوم کار با ابزار برقی در محیط و اماکن مرطوب، باید از یک کلید حفاظتی جریان خطا و نشستی زمین (کلید قطع کننده اتصال با زمین) استفاده کنید. استفاده از کلید حفاظتی جریان خطا و نشستی زمین خطر برق گرفتگی را کاهش می دهد.