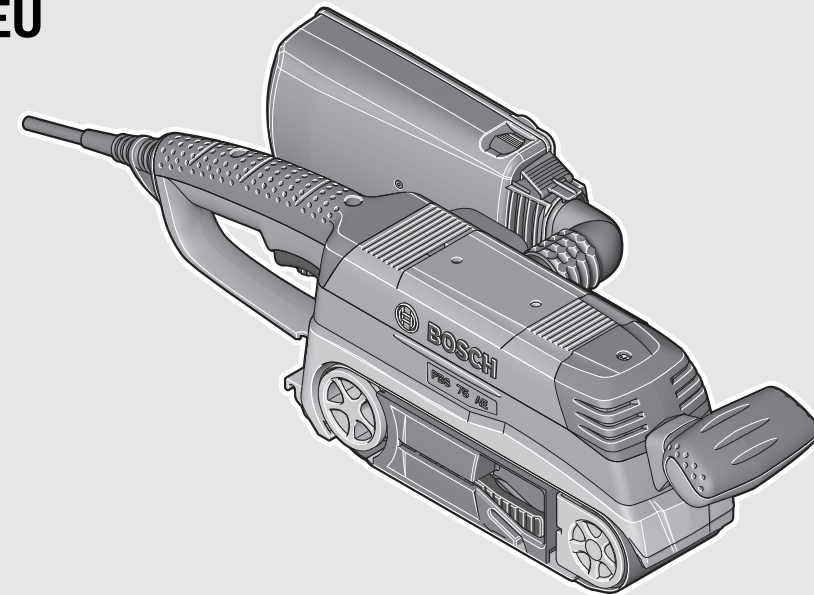


EEU

EEU



**Robert Bosch GmbH**  
Power Tools Division  
70745 Leinfelden-Echterdingen  
Germany

[www.bosch-pt.com](http://www.bosch-pt.com)

1 619 X08 683 (2013.08) 0 / 83 EEU



1 619 X08 683

**PBS**

75 A | 75 AE

 **BOSCH**

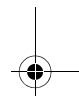
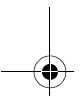
**pl** Instrukcja oryginalna  
**cs** Původní návod k používání  
**sk** Pôvodný návod na použitie  
**hu** Eredeti használati utasítás  
**ru** Оригинальное руководство  
по эксплуатации  
**uk** Оригінальна інструкція з  
експлуатації  
**kk** Пайдалану нұсқаулығының  
түпнұсқасы  
**ro** Instrucțiuni originale  
**bg** Оригинална инструкция

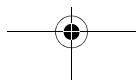
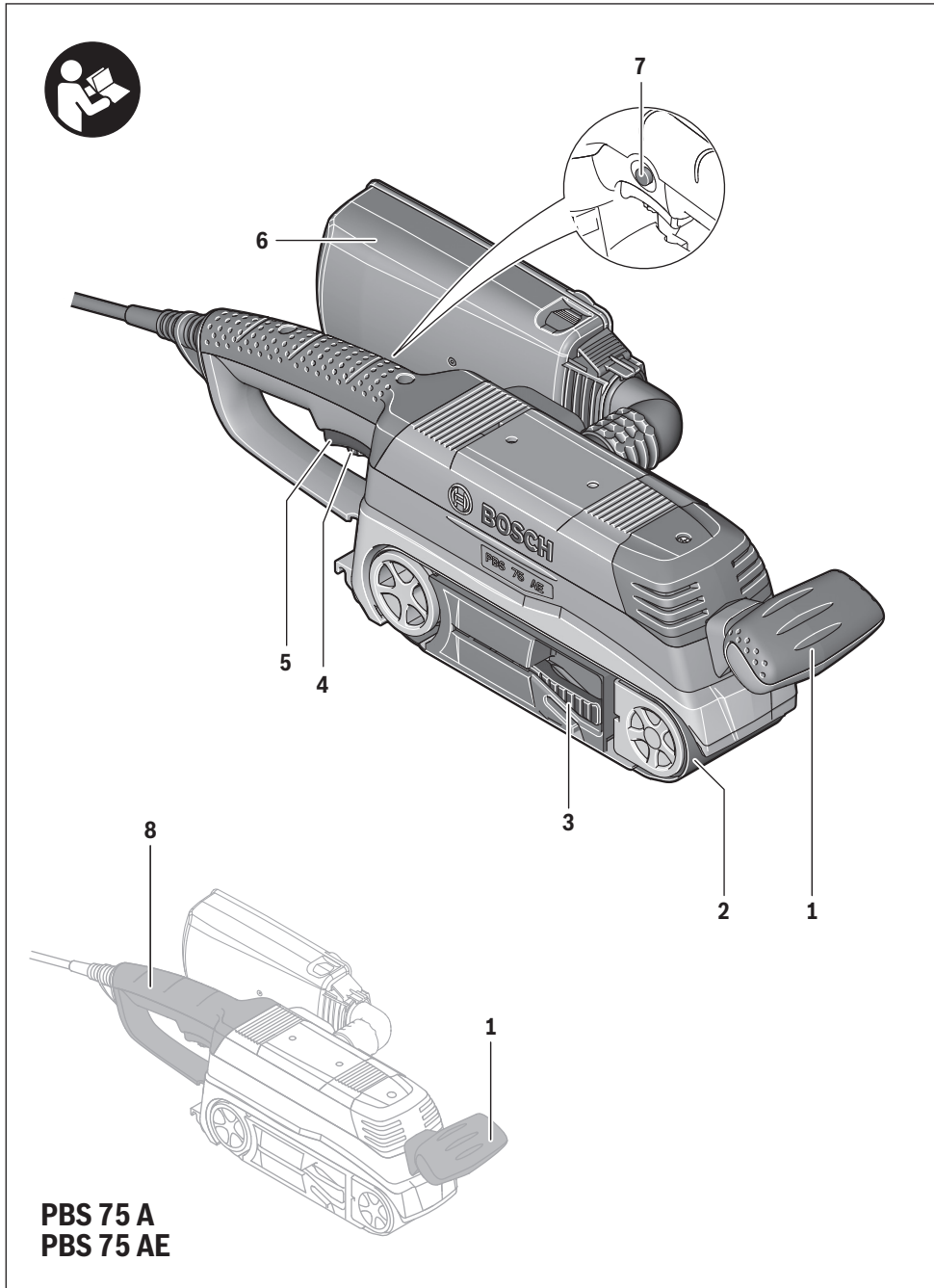
**mk** Оригинално упатство за работа  
**sr** Originalno uputstvo za rad  
**sl** Izvirna navodila  
**hr** Originalne upute za rad  
**et** Algupärane kasutusjuhend  
**lv** Instrukcijas oriģinālvalodā



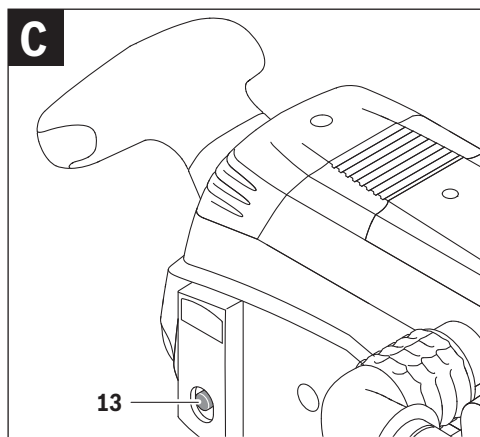
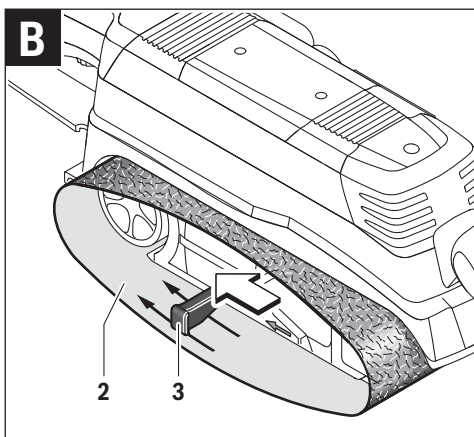
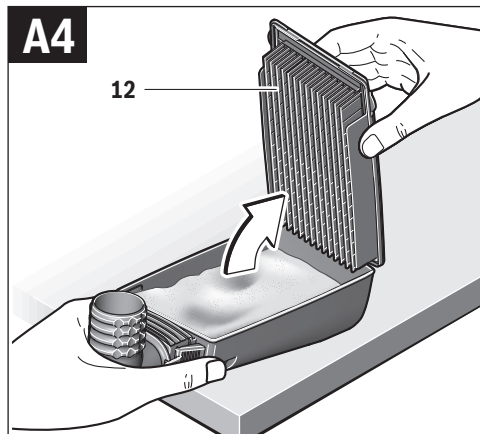
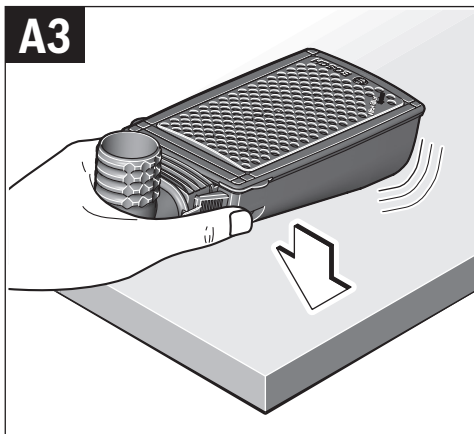
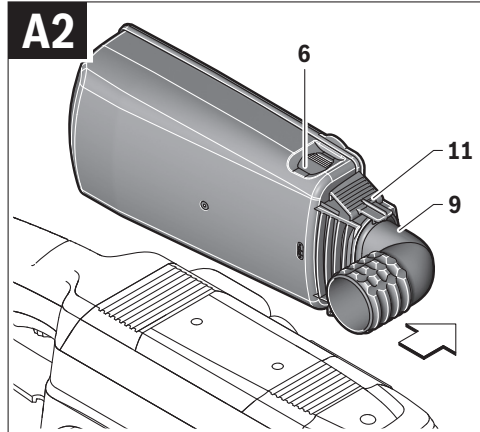
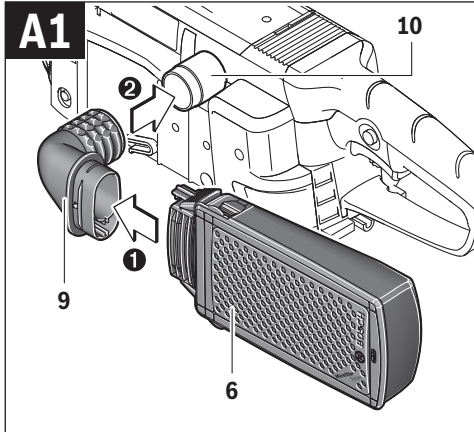


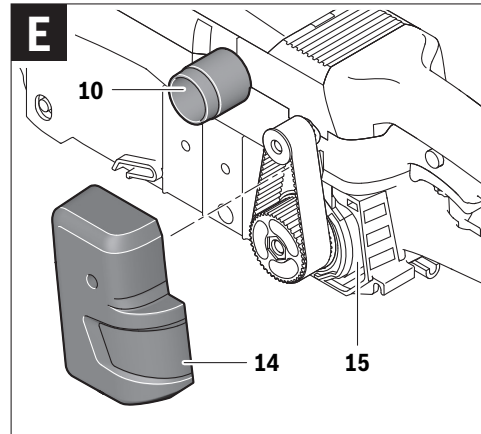
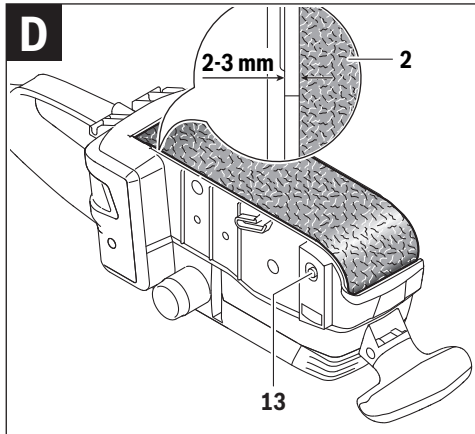
Polski .....	Strona	6
Česky .....	Strana	11
Slovensky .....	Strana	15
Magyar .....	Oldal	19
Русский .....	Страница	24
Українська .....	Сторінка	30
Қазақша .....	Бет	35
Română .....	Pagina	39
Български .....	Страница	44
Македонски .....	Страна	49
Srpski .....	Strana	54
Slovensko .....	Stran	59
Hrvatski .....	Stranica	63
Eesti .....	Lehekülg	67
Latviešu .....	Lappuse	71
Lietuviškai .....	Puslapis	76





4 |





## Polski

### Wskazówki bezpieczeństwa

#### Ogólne przepisy bezpieczeństwa dla elektronarzędzi

**⚠ OSTRZEŻENIE** Należy przeczytać wszystkie wskazówki i przepisy. Błędy w przestrzeganiu poniższych wskazówek mogą spowodować porażenie prądem, pożar i/lub ciężkie obrażenia ciała.

Należy starannie przechowywać wszystkie przepisy i wskazówki bezpieczeństwa dla dalszego zastosowania.

Użyte w poniższym tekście pojęcie „elektronarzędzie” odnosi się do elektronarzędzi zasilanych energią elektryczną z sieci (z przewodem zasilającym) i do elektronarzędzi zasilanych akumulatorami (bez przewodu zasilającego).

#### Bezpieczeństwo miejsca pracy

- ▶ **Stanowisko pracy należy utrzymywać w czystości i dobrze oświetlone.** Nieporządek w miejscu pracy lub nieoświetlona przestrzeń robocza mogą być przyczyną wypadków.
- ▶ **Nie należy pracować tym elektronarzędziem w otoczeniu zagrożonym wybuchem, w którym znajdują się np. łatwopalne ciecze, gazy lub pyły.** Podczas pracy elektronarzędziem wytwarzają się iskry, które mogą spowodować zapłon.
- ▶ **Podczas użytkowania urządzenia zwrócić uwagę na to, aby dzieci i inne osoby postronne znajdowały się w bezpiecznej odległości.** Odwrócenie uwagi może spowodować utratę kontroli nad narzędziem.

#### Bezpieczeństwo elektryczne

- ▶ **Wtyczka elektronarzędzia musi pasować do gniazda. Nie wolno zmieniać wtyczki w jakikolwiek sposób. Nie wolno używać wtyków adapterowych w przypadku elektronarzędzi z uziemieniem ochronnym.** Niezmienione wtyczki i pasujące gniazda zmniejszają ryzyko porażenia prądem.
- ▶ **Należy unikać kontaktu z uziemionymi powierzchniami jak rury, grzejniki, piece i lodówki.** Ryzyko porażenia prądem jest większe, gdy ciało użytkownika jest uziemione.
- ▶ **Urządzenie należy zabezpieczyć przed deszczem i wilgocią.** Przedostanie się wody do elektronarzędzia podwyższa ryzyko porażenia prądem.
- ▶ **Nigdy nie należy używać przewodu do innych czynności. Nigdy nie należy nosić elektronarzędzia, trzymając je za przewód, ani używać przewodu do zawieszenia urządzenia; nie wolno też wyciągać wtyczki z gniazdka pociągając za przewód. Przewód należy chronić przed wysokimi temperaturami, należy go trzymać z dala od oleju, ostrych krawędzi lub ruchomych części urządzenia.** Uszkodzone lub splątane przewody zwiększają ryzyko porażenia prądem.

▶ **W przypadku pracy elektronarzędziem pod gołym niebem, należy używać przewodu przedłużającego, dostosowanego również do zastosowań zewnętrznych.** Użycie właściwego przedłużacza (dostosowanego do pracy na zewnątrz) zmniejsza ryzyko porażenia prądem.

▶ **Jeżeli nie da się uniknąć zastosowania elektronarzędzia w wilgotnym otoczeniu, należy użyć wyłącznika ochronnego różnicowo-prądowego.** Zastosowanie wyłącznika ochronnego różnicowo-prądowego zmniejsza ryzyko porażenia prądem.

#### Bezpieczeństwo osób

- ▶ **Podczas pracy z elektronarzędziem należy zachować ostrożność, każdą czynność wykonywać uważnie i z rozważą. Nie należy używać elektronarzędzia, gdy jest się zmęczonym lub będąc pod wpływem narkotyków, alkoholu lub leków.** Moment nieuwagi przy użyciu elektronarzędzia może stać się przyczyną poważnych urazów ciała.
- ▶ **Należy nosić osobiste wyposażenie ochronne i zawsze okulary ochronne.** Noszenie osobistego wyposażenia ochronnego – maski przeciwpyłowej, obuwia z podeszwami przeciwpoślizgowymi, kasku ochronnego lub środków ochrony słuchu (w zależności od rodzaju i zastosowania elektronarzędzia) – zmniejsza ryzyko obrażeń ciała.
- ▶ **Należy unikać niezamierzonego uruchomienia narzędzia. Przed włożeniem wtyczki do gniazdka i/lub podłączeniem do akumulatora, a także przed podniesieniem lub przeniesieniem elektronarzędzia, należy upewnić się, że elektronarzędzie jest wyłączone.** Trzymanie palca na wyłączniku podczas przenoszenia elektronarzędzia lub podłączenie do prądu włączonego narzędzia, może stać się przyczyną wypadków.
- ▶ **Przed włączeniem elektronarzędzia, należy usunąć narzędzia nastawcze lub klucze.** Narzędzie lub klucz, znajdujący się w ruchomych częściach urządzenia mogą doprowadzić do obrażeń ciała.
- ▶ **Należy unikać nienaturalnych pozycji przy pracy. Należy dbać o stabilną pozycję przy pracy i zachowanie równowagi.** W ten sposób możliwa będzie lepsza kontrola elektronarzędzia w nieprzewidzianych sytuacjach.
- ▶ **Należy nosić odpowiednie ubranie. Nie należy nosić luźnego ubrania ani biżuterii. Włosy, ubranie i rękawice należy trzymać z daleka od ruchomych części.** Luźne ubranie, biżuteria lub długie włosy mogą zostać wciągnięte przez ruchome części.
- ▶ **Jeżeli istnieje możliwość zamontowania urządzeń odsysających i wychwytyjących pył, należy upewnić się, że są one podłączone i będą prawidłowo użyte.** Użycie urządzenia odsysającego pył może zmniejszyć zagrożenie pyłami.

#### Prawidłowa obsługa i eksploatacja elektronarzędzi

- ▶ **Nie należy przeciążać urządzenia. Do pracy używać należy elektronarzędzia, które są do tego przewidziane.** Odpowiednio dobranym elektronarzędziem pracuje się w danym zakresie wydajności lepiej i bezpieczniej.

- ▶ **Nie należy używać elektronarzędzia, którego włącznik/wyłącznik jest uszkodzony.** Elektronarzędzie, którego nie można włączyć lub wyłączyć jest niebezpieczne i musi zostać naprawione.
  - ▶ **Przed regulacją urządzenia, wymianą osprzętu lub po zaprzestaniu pracy narzędziem, należy wyciągnąć wtyczkę z gniazda i/lub usunąć akumulator.** Ten środek ostrożności zapobiega niezamierzonemu włączeniu się elektronarzędzia.
  - ▶ **Nie używane elektronarzędzia należy przechowywać w miejscu niedostępnym dla dzieci. Nie należy udostępnić narzędzia osobom, które go nie znają lub nie przeczytały niniejszych przepisów.** Używane przez niedoświadczonych osoby elektronarzędzia są niebezpieczne.
  - ▶ **Konieczna jest należyta konserwacja elektronarzędzia. Należy kontrolować, czy ruchome części urządzenia działają bez zarzutu i nie są zablokowane, czy części nie są pęknięte lub uszkodzone w taki sposób, który miałby wpływ na prawidłowe działanie elektronarzędzia. Uszkodzone części należy przed użyciem urządzenia oddać do naprawy.** Wiele wypadków spowodowanych jest przez niewłaściwą konserwację elektronarzędzi.
  - ▶ **Należy stale dbać o ostrość i czystość narzędzi tnących.** O wiele rzadziej dochodzi do zakleszczenia się narzędzia tnącego, jeżeli jest ono starannie utrzymane. Zadbane narzędzia łatwiej się też prowadzi.
  - ▶ **Elektronarzędzia, osprzęt, narzędzia pomocnicze itd. należy używać zgodnie z niniejszymi zaleceniami. Uwzględnić należy przy tym warunki i rodzaj wykonywanej pracy.** Niezgodne z przeznaczeniem użycie elektronarzędzia może doprowadzić do niebezpiecznych sytuacji.
- Serwis**
- ▶ **Naprawę elektronarzędzia należy zlecić jedynie wykwalifikowanemu fachowcowi i przy użyciu oryginalnych części zamiennych.** To gwarantuje, że bezpieczeństwo urządzenia zostanie zachowane.

#### Wskazówki dotyczące bezpieczeństwa pracy z szlifierkami

- ▶ **Elektronarzędzie należy trzymać za izolowaną rękę, gdy taśma szlifierska mogłoby natrafić na własny przewód sieciowy.** Uszkodzenie przewodu, znajdującego się pod napięciem może spowodować przekazanie napięcia na części metalowe elektronarzędzia, a w efekcie porażenie prądem.
  - ▶ **Elektronarzędzie należy używać jedynie do szlifowania na sucho.** Przeniknięcie wody do elektronarzędzia podwyższa ryzyko porażenia prądem.
  - ▶ **Przed przyłożeniem elektronarzędzia do przedmiotu obrabianego, należy je uruchomić; wyłączyć elektronarzędzie można dopiero po odsunięciu go od przedmiotu obrabianego.** Elektronarzędzie może zostać wyrwane z ręki.
  - ▶ **Nie wolno w żadnym wypadku dotykać przesuwającej się taśmy ścierniej.** Grozi skaleczeniem.
- ▶ **Należy zadbać o to, aby powstające przy pracy iskry nie stanowiły dla nikogo zagrożenia. Wszystkie znajdujące się w pobliżu łatwopalne materiały należy usunąć.** Przy szlifowaniu metali powstają iskry.
  - ▶ **Nie należy stosować uszkodzonych, zużytych lub silnie zanieczyszczonych taśm ściernych.** Uszkodzone taśmy ściernie mogą się zerwać, zostać odrzucone i spowodować obrażenia.
  - ▶ **Uwaga, niebezpieczeństwo pożaru! Należy unikać przegrzania się szlifowanego materiału i szlifierki. Przed przestojami w pracy należy zawsze opróżnić pojemnik na pył.** W niesprzyjających warunkach, np. pod wpływem iskrzenia powstałego podczas szlifowania metali, może dojść do samozapalenia się pyłu szlifierskiego w workach, mikrofiltrach, papierowych pojemnikach na pył, a także w pojemnikach i adapterach systemu odpylającego. Zwiększone niebezpieczeństwo istnieje, gdy pył taki zmieszany jest z resztkami lakieru, poliuretanu lub innymi chemicznymi materiałami, a materiał szlifowany jest po długiej obróbce rozgrzany.
  - ▶ **Należy regularnie czyścić szczeliny wentylacyjne elektronarzędzia.** Dmuchawa silnika wciąga kurz do obudowy, a duże nagromadzenie pyłu metalowego może spowodować zagrożenie elektryczne.
  - ▶ **Elektronarzędzie należy trzymać podczas pracy mocno w obydwu rękach i zadbać stabilną pozycję pracy.** Elektronarzędzie prowadzone oburącz jest bezpieczniejsze.
  - ▶ **Należy zabezpieczyć obrabiany przedmiot.** Zamocowanie obrabianego przedmiotu w urządzeniu mocującym lub imadle jest bezpieczniejsze niż trzymanie go w ręku.
  - ▶ **Przed odłożeniem elektronarzędzia, należy poczekać, aż znajdzie się ono w bezruchu.** Narzędzie robocze może się zablokować i doprowadzić do utraty kontroli nad elektronarzędziem.

#### Opis urządzenia i jego zastosowania



**Należy przeczytać wszystkie wskazówki i przepisy.** Błędy w przestrzeganiu poniższych wskazówek mogą spowodować porażenie prądem, pożar i/lub ciężkie obrażenia ciała.

#### Użycie zgodne z przeznaczeniem

Elektronarzędzie przeznaczone jest do szlifowania na sucho dużych powierzchni drewnianych, plastikowych, metalowych, z masy szpachlowej oraz powierzchni lakierowanych (szybkie usuwanie warstw materiału).

#### Przedstawione graficznie komponenty

Numeracja przedstawionych graficznie komponentów odnosi się do schematu elektronarzędzia na stronach graficznych.

- 1 Uchwyt dodatkowy (pokrycie gumowe)
- 2 Taśma szlifierska\*
- 3 Dźwignia napinająca taśmy
- 4 Pokrętło do wstępnego wyboru prędkości przesuwu taśmy (PBS 75 AE)
- 5 Włącznik/wyłącznik

**8 | Polski**

- |   |  |
|---|--|
| <ul style="list-style-type: none"> <li><b>6</b> Pojemnik na pyły kompletny (Microfilter System)</li> <li><b>7</b> Przycisk blokady włącznika/wyłącznika</li> <li><b>8</b> Rękojeść (pokrycie gumowe)</li> <li><b>9</b> Przystawka do odsysania pyłu</li> <li><b>10</b> Króciec wydmuchowy</li> <li><b>11</b> Dźwignia unieruchomienia pojemnika na pyły</li> <li><b>12</b> Element filtrowy (Microfilter System)</li> </ul> | <ul style="list-style-type: none"> <li><b>13</b> Śruba regulacyjna biegu taśmy</li> <li><b>14</b> Pokrywa ochronna</li> <li><b>15</b> Kanał wyciągowy</li> </ul> <p><b>*Przedstawiony na rysunkach lub opisany w instrukcji użytkownika sprzęt nie wchodzi w skład wyposażenia standardowego. Kompletny asortyment wyposażenia dodatkowego można znaleźć w naszym katalogu osprzętu.</b></p> |
|---|--|

**Dane techniczne**

Szlifyerka taśmowa		PBS 75 A	PBS 75 AE
Numer katalogowy		3 603 BA1 0..	3 603 BA1 1..
Moc znamionowa	W	710	750
Prędkość przesuwu taśmy bez obciążenia	m/min	350	200 – 350
Długość taśmy	mm	533	533
Szerokość taśmy	mm	75	75
Prędkość przesuwu taśmy – wybór wstępny		–	●
Wewnętrzne/zewnętrzne źródło odsysania pyłu		●	●
Ciężar odpowiednio do EPTA-Procedure 01/2003	kg	3,4	3,5
Klasa ochrony		□/II	□/II

Dane aktualne są dla napięcia znamionowego [U] 230 V. Przy napięciach odbiegających od powyższego i w przypadku modeli specyficznych dla danego kraju dane te mogą się różnić.

**Informacja na temat hałasu i wibracji**

Wartości pomiarowe hałasu określono zgodnie z normą EN 60745.

Określony wg skali A poziom hałasu emitowanego przez urządzenie wynosi standardowo: poziom ciśnienia akustycznego 93 dB(A); poziom mocy akustycznej 104 dB(A). Niepewność pomiaru K = 3 dB.

**Stosować środki ochrony słuchu!**

Wartości łączne drgań  $a_h$  (suma wektorowa z trzech kierunków) i niepewność pomiaru K oznaczone zgodnie z normą EN 60745 wynoszą:

$$a_h = 3,5 \text{ m/s}^2, K = 1,5 \text{ m/s}^2.$$

Podany w niniejszej instrukcji poziom drgań pomierzony został zgodnie z określoną przez normę EN 60745 procedurą pomiarową i może zostać użyty do porównywania elektronarzędzi. Można go też użyć do wstępnej oceny ekspozycji na drgania.

Podany poziom drgań jest reprezentatywny dla podstawowych zastosowań elektronarzędzia. Jeżeli elektronarzędzie użyte zostanie do innych zastosowań lub z innymi narzędziami roboczymi, a także jeśli nie będzie wystarczająco konserwowane, poziom drgań może odbiegać od podanego. Podane powyżej przyczyny mogą spowodować podwyższenie ekspozycji na drgania podczas całego czasu pracy.

Aby dokładnie ocenić ekspozycję na drgania, trzeba wziąć pod uwagę także okresy, gdy urządzenie jest wyłączone, lub gdy jest wprawdzie włączone, ale nie jest używane do pracy. W ten sposób łączna (obliczana na pełny wymiar czasu pracy) ekspozycja na drgania może okazać się znacznie niższa.

Należy wprowadzić dodatkowe środki bezpieczeństwa, mające na celu ochronę operatora przed skutkami ekspozycji na drgania, np.: konserwacja elektronarzędzia i narzędzi robo-

czych, zabezpieczenie odpowiedniej temperatury rąk, ustalenie kolejności operacji roboczych.

**Deklaracja zgodności** 


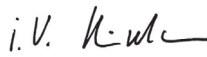
Oświadczamy z pełną odpowiedzialnością, że produkt, przedstawiony w „Dane techniczne”, odpowiada wymaganiom następujących norm i dokumentów normatywnych:

EN 60745 – zgodnie z wymaganiami dyrektyw: 2011/65/UE, 2004/108/WE, 2006/42/WE.

Dokumentacja techniczna (2006/42/WE):

Robert Bosch GmbH, PT/ETM9, D-70745 Leinfelden-Echterdingen

Henk Becker Executive Vice President Engineering	Helmut Heinzelmann Head of Product Certification PT/ETM9
--	--

*PPa.*  
 i.V. 

Robert Bosch GmbH, Power Tools Division  
D-70745 Leinfelden-Echterdingen  
08.07.2013

**Montaż**

- ▶ **Przed wszystkimi pracami przy elektronarzędziu należy wyciągnąć wtyczkę z gniazda.**

**Odsysanie pyłów/wiórów**

- ▶ Pyły niektórych materiałów, na przykład powłok malarских z zawartością ołowiu, niektórych gatunków drewna, minerałów lub niektórych rodzajów metalu, mogą stanowić zagrożenie dla zdrowia. Bezpośredni kontakt fizyczny z



pyłami lub przedostanie się ich do płuc może wywołać reakcje alergiczne i/lub choroby układu oddechowego operatora lub osób znajdujących się w pobliżu.

Niektóre rodzaje pyłów, np. dębiny lub buczyny uważane są za rakotwórcze, szczególnie w połączeniu z substancjami do obróbki drewna (chromiany, impregnaty do drewna). Materiały, zawierające azbest mogą być obrabiane jedynie przez odpowiednio przeszkolony personel.

- W razie możliwości należy stosować odsysanie pyłu dostosowane do rodzaju obrabianego materiału.
- Należy zawsze dbać o dobrą wentylację stanowiska pracy.
- Zaleca się noszenie maski przeciwpyłowej z pochłanianiem klasy P2.

Należy stosować się do aktualnie obowiązujących w danym kraju przepisów, regulujących zasady obchodzenia się z materiałami przeznaczonymi do obróbki.

- ▶ **Należy unikać gromadzenia się pyłu na stanowisku pracy.** Pyły mogą się z łatwością zapalić.

#### Samoodsysanie z pojemnikiem na pyły (zob. szkice A1 – A4)

Nałożyć pojemnik na pyły **6** na przystawkę do odsysania **9** tak, aby zaskoczył w zapadce. Przystawkę do odsysania **9** należy nałożyć na króciec **10**.

Aby opróżnić pojemnik na pyły **6** należy zdjąć go **6** wraz z przystawką **9**.

Przed otwarciem pojemnika na pyły **6**, należy postukać nim o twarde podłoże (tak jak przedstawiono na rysunku), aby spowodować oddzielenie się pyłu od ścianek filtra.

Uchwycić pojemnik na pyły **6** za wgłębienie uchwytu, otworzyć element filtrowy **12** do góry i opróżnić pojemnik na pyły. Blaszki elementu filtrowego **12** należy oczyścić miękką szczotką.

**Wskazówka:** Szlifierka taśmowa charakteryzuje się wysoką wydajnością ścierną. Aby zagwarantować optymalne odsysanie pyłu, należy regularnie opróżniać pojemnik na pyły **6** – po 5 minutach pracy i regularnie czyścić filtr **12**.

#### Odsysanie zewnętrzne

Wąż odsysający nasadzić na króciec wdmuchowy **10**. Połączyć wąż odsysający z odkurzaczem. Przegląd podłączeń do różnych odkurzaczy znajdują Państwo na końcu tej instrukcji obsługi.

Odkurzacze musi być dostosowany do rodzaju obrabianego materiału.

Do odsysania szczególnie niebezpiecznych dla zdrowia pyłów rakotwórczych należy używać odkurzacza specjalnego.

#### Wymiana taśmy szlifierskiej (zob. rys. B – D)

- Całkowicie wychylić dźwignię napinającą taśmy **3**. Spowodowało to poluznienie taśmy szlifierskiej **2**, którą można teraz zdjąć.
- Założyć nową taśmę szlifierską **2**, zwracając przy tym uwagę, aby strzałka wskazująca kierunek biegu taśmy, umieszczona na wewnętrznej stronie taśmy była zgodna ze strzałką na obudowie elektronarzędzia.
- Przywrócić położenie wyjściowe dźwigni **3**.

- Podnieść elektronarzędzie i wyłączyć je. Bieg taśmy centrowany jest przy włączaniu i podczas trwania obróbki w sposób automatyczny.

Jeżeli po włączeniu elektronarzędzia bieg taśmy nie został automatycznie wypośrodkowany, należy go ewentualnie podregulować ręcznie. W tym celu należy przekręcić śrubę regulacyjną **13**, znajdującą się na przednim wałku, tak aby tarcza szlifierska **2** biegła wzdłuż obudowy aluminiowej w odstępie wynoszącym 2 – 3 mm, zob. rys. D. Jeżeli i po tej operacji bieg taśmy nie będzie wycentrowany, należy wymienić taśmę szlifierską **2**.

#### Rodzaj taśmy szlifierskiej

Kierując się rodzajem obrabianego materiału i pożądaną wydajnością usuwania materiału, można dokonać wyboru między różnymi taśmami szlifierskimi:

#### Uziarnienie

red:Wood		40–240
<b>Do obróbki wszystkich materiałów drewnianych</b>		
Do szlifowania wstępnego, np. chropowatych, nieostruganych belek i desek	gruboziarniste	40, 60
Do szlifowania płaskiego i do wyrównania mniejszych nierówności	średnioziarniste	80, 100, 120
Do szlifowania wykańczającego i precyzyjnego twardego drewna	drobnoziarniste	180, 240

## Praca

### Uruchamianie

- ▶ **Należy zwrócić uwagę na napięcie sieci! Napięcie źródła prądu musi zgadzać się z danymi na tabliczce znamionowej elektronarzędzia. Elektronarzędzia przeznaczone do pracy pod napięciem 230 V można przyłączyć również do sieci 220 V.**

### Włączanie/wyłączanie

W celu **włączenia** elektronarzędzia nacisnąć włącznik/wyłącznik **5** i przytrzymać w tej pozycji.

W celu **unieruchomienia** wciśniętego włącznika/wyłącznika **5** należy nacisnąć przycisk blokady **7**.

W celu **wyłączenia** elektronarzędzia, należy zwolnić włącznik/wyłącznik **5**, lub gdy jest on unieruchomiony przyciskiem blokady **7**, nacisnąć krótko włącznik/wyłącznik **5**, a następnie zwolnić.

Aby zaoszczędzić energię elektryczną, elektronarzędzie należy włączać tylko wówczas, gdy jest ono używane.

### Wstępny wybór prędkości przesuwu taśmy (PBS 75 AE)

Za pomocą pokrętki **4** można wstępnie wybierać prędkość przesuwu taśmy także w trakcie procesu obróbki.

Wymagana prędkość przesuwu taśmy uzależniona jest od rodzaju materiału i warunków pracy – ustalić ją można drogą praktycznych prób.

### Wskazówki dotyczące pracy

Wydajność usuwania materiału podczas szlifowania i jakość obróbki powierzchni uzależnione są przede wszystkim od rodzaju wybranej taśmy szlifierskiej oraz od wybranej prędkości przesuwu taśmy (PBS 75 AE). Im większa szybkość taśmy, tym większa ilość usuwanego materiału i tym precyzyjniejsza obróbka powierzchni.

Tylko taśmy szlifierskie, znajdujące się w technicznie nienagannym stanie gwarantują dobrą wydajność obróbki i zapobiegają uszkodzeniom elektronarzędzia.

Pracując z możliwie niewielkim dociskiem można przedłużyć żywotność taśmy. Aby osiągnąć dobrą jakość obróbki wystarczy wykorzystać ciężar własny elektronarzędzia. Zbyt wysoka siła docisku nie prowadzi do zwiększenia wydajności obróbki, prowadzi jedynie do zwiększonego zużycia elektronarzędzia i taśmy szlifierskiej.

Przyłożyc włączone elektronarzędzie do obrabianej powierzchni. Podczas szlifowania elektronarzędzie należy przesuwac z umiarkowaną prędkością. Poszczególne tory ruchu szlifierki muszą częściowo zachodzić na siebie. Szlifować należy zgodnie z rysunkiem słożów – w wyniku szlifowania w porzek rysunku słożów można osiągnąć niepożądane efekty.

Podczas usuwania resztek lakieru z obrabianej powierzchni, może dojść do zagrzanía i rozpuszczenia się lakieru. Skutkiem może być zabrudzenie zarówno obrabianej powierzchni, jak i taśmy szlifierskiej. Aby tego uniknąć, należy stosować system odsysania urobku.

Taśmy szlifierskiej użytej do obróbki metalu nie należy stosować do innych materiałów.

Należy używać jedynie oryginalnego osprzętu do szlifowania firmy Bosch.

Taśmy szlifierskie należy przechowywać jedynie w pozycji wi-szącej – po zagięciu nie nadają się do użycia.

Użycie dodatkowej ramy szlifierskiej (osprzęt) umożliwia równomierne usuwanie materiału podczas szlifowania płaskiego większych powierzchni drewnianych.

### Konserwacja i serwis

#### Konserwacja i czyszczenie

- ▶ **Przed wszystkimi pracami przy elektronarzędziu należy wyciągnąć wtyczkę z gniazda.**
- ▶ **Aby zapewnić bezpieczną i wydajną pracę, elektronarzędzie i szczeliny wentylacyjne należy utrzymywać w czystości.**

Osad z pyłu powstałego podczas szlifowania należy usunąć za pomocą pędzelka.

#### Czyszczenie kanału wyciągowego (zob. rys. E)

Dla zapewnienia optymalnej wydajności odsysania należy zdjąć od czasu do czasu pokrywę **14** i oczyścić kanał wyciągowy **15**.

Jeżeli konieczna okaże się wymiana przewodu przyłączeniowego, należy zlecić ją firmie Bosch lub w autoryzowanym przez firmę Bosch punkcie naprawy elektronarzędzi, co pozwoli uniknąć ryzyka zagrożenia bezpieczeństwa.

### Obsługa klienta oraz doradztwo dotyczące użytkowania

W punkcie obsługi klienta można uzyskać odpowiedzi na pytania dotyczące napraw i konserwacji nabytego produktu, a także dotyczące części zamiennych. Rysunki rozłożeniowe oraz informacje dotyczące części zamiennych można znaleźć również pod adresem:

#### **www.bosch-pt.com**

Nasz zespół doradztwa dotyczącego użytkowania odpowie na wszystkie pytania związane z produktami firmy Bosch oraz ich osprzętem.

Przy wszystkich zgłoszeniach oraz zamówieniach części zamiennych konieczne jest podanie 10-cyfrowego numeru katalogowego elektronarzędzia zgodnie z danymi na tabliczce znamionowej.

#### **Polska**

Robert Bosch Sp. z o.o.

Serwis Elektronarzędzi

Ul. Szyszkowa 35/37

02-285 Warszawa

Tel.: 22 7154460

Faks: 22 7154441

E-Mail: bsc@pl.bosch.com

Infolinia Działu Elektronarzędzi: 801 100900

(w cenie połączenia lokalnego)

E-Mail: elektronarzedzia.info@pl.bosch.com

www.bosch.pl

### Usuwanie odpadów

Elektronarzędzia, osprzęt i opakowanie należy poddać utylizacji zgodnie z obowiązującymi zasadami ochrony środowiska.

Nie wolno wyrzucać elektronarzędzi do odpadów z gospodarstwa domowego!

#### Tylko dla państw należących do UE:



Zgodnie z europejską wytyczną 2012/19/UE o starych, zużytych narzędziach elektrycznych i elektronicznych i jej stosowania w prawie krajowym, wyeliminowane, niezdatne do użycia elektronarzędzia należy zbierać osobno i doprowadzić do ponownego użytkowania zgodnego z zasadami ochrony środowiska.

Zastrzega się prawo dokonywania zmian.

## Česky

### Bezpečnostní upozornění

#### Všeobecná varovná upozornění pro elektronářadí

**VAROVÁNÍ** Čtěte všechna varovná upozornění a pokyny. Zanedbání při dodržování varovných upozornění a pokynů mohou mít za následek zásah elektrickým proudem, požár a/nebo těžká poranění.

Všechna varovná upozornění a pokyny do budoucna uschovejte.

Ve varovných upozorněních použitý pojem „elektronářadí“ se vztahuje na elektronářadí provozované na el. síti (se síťovým kabelem) a na elektronářadí provozované na akumulátoru (bez síťového kabelu).

#### Bezpečnost pracovního místa

- ▶ **Udržujte Vaše pracovní místo čisté a dobře osvětlené.** Nepořádek nebo neosvětlené pracovní oblasti mohou vést k úrazům.
- ▶ **S elektronářadím nepracujte v prostředí ohroženém explozí, kde se nacházejí hořlavé kapaliny, plyny nebo prach.** Elektronářadí vytváří jiskry, které mohou prach nebo páry zapálit.
- ▶ **Děti a jiné osoby udržujte při použití elektronářadí daleko od Vašeho pracovního místa.** Při rozptýlení můžete ztratit kontrolu nad strojem.

#### Elektrická bezpečnost

- ▶ **Připojovací zástrčka elektronářadí musí lícovat se zásuvkou.** Zástrčka nesmí být žádným způsobem upravena. Společně s elektronářadím s ochranným uzemněním nepoužívejte žádné adaptérové zástrčky. Neupravené zástrčky a vhodné zásuvky snižují riziko zásahu elektrickým proudem.
- ▶ **Zabraňte kontaktu těla s uzemněnými povrchy, jako např. potrubí, topení, sporáky a chladničky.** Je-li Vaše tělo uzemněno, existuje zvýšené riziko zásahu elektrickým proudem.
- ▶ **Chraňte stroj před deštěm a vlhkem.** Vniknutí vody do elektronářadí zvyšuje nebezpečí zásahu elektrickým proudem.
- ▶ **Dbejte na účel kabelu, nepoužívejte jej k nošení či zavěšení elektronářadí nebo k vytažení zástrčky ze zásuvky.** Udržujte kabel daleko od tepla, oleje, ostrých hran nebo pohyblivých dílů stroje. Poškozené nebo spletené kabely zvyšují riziko zásahu elektrickým proudem.
- ▶ **Pokud pracujete s elektronářadím venku, použijte pouze takové prodlužovací kabely, které jsou způsobilé i pro venkovní použití.** Použití prodlužovacího kabelu, jež je vhodný pro použití venku, snižuje riziko zásahu elektrickým proudem.
- ▶ **Pokud se nelze vyhnout provozu elektronářadí ve vlhkém prostředí, použijte proudový chránič.** Nasazení proudového chrániče snižuje riziko zásahu elektrickým proudem.

#### Bezpečnost osob

- ▶ **Buďte pozorní, dávejte pozor na to, co děláte a přistupujte k práci s elektronářadím rozumně. Nepoužívejte žádné elektronářadí pokud jste unaveni nebo pod vlivem drog, alkoholu nebo léků.** Moment nepozornosti při použití elektronářadí může vést k vážným poraněním.
- ▶ **Noste osobní ochranné pomůcky a vždy ochranné brýle.** Nošení osobních ochranných pomůcek jako maska proti prachu, bezpečnostní obuv s protiskluzovou podrážkou, ochranná přilba nebo sluchátka, podle druhu nasazení elektronářadí, snižují riziko poranění.
- ▶ **Zabraňte neúmyslnému uvedení do provozu. Přesvědčte se, že je elektronářadí vypnuté dříve než jej uchopíte, poneseťe či připojíte na zdroj proudu a/nebo akumulátor.** Máte-li při nošení elektronářadí prst na spínači nebo pokud stroj připojíte ke zdroji proudu zapnutý, pak to může vést k úrazům.
- ▶ **Než elektronářadí zapnete, odstraňte seřizovací nástroje nebo šroubováky.** Nástroj nebo klíč, který se nachází v otáčivém dílu stroje, může vést k poranění.
- ▶ **Vyvarujte se abnormálního držení těla. Zajistěte si bezpečný postoj a udržujte vždy rovnováhu.** Tím můžete elektronářadí v neočekávaných situacích lépe kontrolovat.
- ▶ **Noste vhodný oděv. Nenoste žádný volný oděv nebo šperky. Vlasy, oděv a rukavice udržujte daleko od pohyblivých dílů.** Volný oděv, šperky nebo dlouhé vlasy mohou být zachyceny pohyblivými díly.
- ▶ **Lze-li namontovat odsávací či zachycující přípravy, přesvědčte se, že jsou připojeny a správně použity.** Použití odsávání prachu může snížit ohrožení prachem.

#### Svědomitě zacházení a používání elektronářadí

- ▶ **Stroj nepřetěžujte. Pro svou práci použijte k tomu určené elektronářadí.** S vhodným elektronářadím budete pracovat v udané oblasti výkonu lépe a bezpečněji.
- ▶ **Nepoužívejte žádné elektronářadí, jehož spínač je vadný.** Elektronářadí, které nelze zapnout či vypnout je nebezpečné a musí se opravit.
- ▶ **Než provedete seřízení stroje, výměnu dílů příslušenství nebo stroj odložíte, vytáhněte zástrčku ze zásuvky a/nebo odstraňte akumulátor.** Toto preventivní opatření zabrání neúmyslnému zapnutí elektronářadí.
- ▶ **Uchovávejte nepoužívané elektronářadí mimo dosah dětí. Nenechte stroj používat osobám, které se strojem nejsou seznámeny nebo nečetly tyto pokyny.** Elektronářadí je nebezpečné, je-li používáno nezkušenými osobami.
- ▶ **Pečujte o elektronářadí svědomitě. Zkontrolujte, zda pohyblivé díly stroje bezvadně fungují a nevzpříčují se, zda díly nejsou zlomené nebo poškozené tak, že je omezena funkce elektronářadí. Poškozené díly nechte před nasazením stroje opravit.** Mnoho úrazů má příčinu ve špatně udržovaném elektronářadí.
- ▶ **Řezné nástroje udržujte ostré a čisté.** Pečlivě ošetřované řezné nástroje s ostrými řeznými hranami se méně vzpříčují a dají se lehčeji vést.

## 12 | Český

- ▶ **Používejte elektronářadí, příslušenství, nasazovací nástroje apod. podle těchto pokynů. Respektujte přitom pracovní podmínky a prováděnou činnost.** Použití elektronářadí pro jiné než určující použití může vést k nebezpečným situacím.

**Servis**

- ▶ **Nechte Vaše elektronářadí opravit pouze kvalifikovaným odborným personálem a pouze s originálními náhradními díly.** Tím bude zajištěno, že bezpečnost stroje zůstane zachována.

**Bezpečnostní upozornění pro brusky**

- ▶ **Držte elektronářadí na izolovaných plochách rukojeti, poněvadž brusný pás může zasáhnout vlastní síťový kabel.** Poškození elektrického vedení může uvést kovové části elektronářadí pod napětí a vést k úderu elektrickým proudem.
- ▶ **Elektronářadí používejte pouze pro suché broušení.** Vniknutí vody do elektrického stroje zvyšuje riziko elektrického úderu.
- ▶ **Proti obrobku ved'te pouze zapnuté elektronářadí a vypněte jej až poté, když jste jej sňali z obrobku.** Elektronářadí se může neočekávaně pohybovat.
- ▶ **Nikdy se nedotýkejte běžícího brusného pásu.** Je zde nebezpečí poranění.
- ▶ **Dbejte na to, aby nebyly žádné osoby ohroženy odletem jisker. Odstraňte z blízkosti hořlavé materiály.** Při broušení kovů vzniká odlet jisker.
- ▶ **Nepoužívejte žádné opotřebované, zatřžené nebo silně zanesené brusné pásy.** Poškozené brusné pásy se mohou roztrhnout, vymrštit a někoho zranit.
- ▶ **Pozor, nebezpečí požáru! Zabraňte přehřátí broušeného materiálu a brusky. Před pracovními přestávkami vždy vyprázdněte nádobu s prachem.** Brusný prach v prachovém sáčku, mikrofiltru, papírovém sáčku (nebo ve filtračním sáčku popř. filtru vysavače) se může za nepříznivých podmínek jako je odlet jisker při broušení kovů, samovznítit. Zvláštní nebezpečí vzniká, je-li brusný prach smíchán se zbytky polyuretanů nebo jinými chemickými látkami a broušený materiál je po dlouhé práci horký.
- ▶ **Čistěte pravidelně větrací otvory Vašeho elektronářadí.** Ventilátor motoru vtahuje do tělesa prach a silné nahromadění kovového prachu může způsobit elektrická rizika.

- ▶ **Elektronářadí držte při práci pevně oběma rukama a zajistěte si bezpečný postoj.** Oběma rukama je elektronářadí vedeno bezpečněji.
- ▶ **Zajistěte obrobek.** Obrobek pevně uchycený upínacím přípravkem nebo svěrákem je držen bezpečněji než Vaší rukou.
- ▶ **Než jej odložíte, počkejte až se elektronářadí zastaví.** Nasazovací nástroj se může vzpříčit a vést ke ztrátě kontroly nad elektronářadím.

**Popis výrobku a specifikací**

**Čtete všechna varovná upozornění a pokyny.** Zanedbání při dodržování varovných upozornění a pokynů mohou mít za následek úraz elektrickým proudem, požár a/nebo těžká poranění.

**Určené použití**

Elektronářadí je určeno k plošnému broušení za sucha – při vysokém výkonu úběru – dřeva, umělých hmot, kovů, tmelů a též lakovaných povrchů.

**Zobrazené komponenty**

Číslování zobrazených komponent se vztahuje na zobrazení elektronářadí na grafické straně.

- 1 Přídavná rukojeť (izolovaná plocha rukojeti)
- 2 Brusný pás\*
- 3 Napínací páčka brusného pásu
- 4 Nastavovací kolečko předvolby rychlosti pásu (PBS 75 AE)
- 5 Spínač
- 6 Prachový box kompletní (Microfilter System)
- 7 Aretační tlačítko spínače
- 8 Rukojeť (izolovaná plocha rukojeti)
- 9 Odsávací adaptér
- 10 Výfukové hrdlo
- 11 Aretační páčka pro prachový box
- 12 Filtrační prvek (Microfilter System)
- 13 Seřizovací šroub běhu pásu
- 14 Ochranné víko
- 15 Prachový průchod

\*Zobrazené nebo popsané příslušenství nepatří k standardnímu obsahu dodávky. Kompletní příslušenství naleznete v našem programu příslušenství.

**Technická data**

Pásová bruska		PBS 75 A	PBS 75 AE
Objednací číslo		3 603 BA1 0..	3 603 BA1 1..
Jmenovitý příkon	W	710	750
Rychlost pásu při běhu naprázdno	m/min	350	200 – 350
Délka brusného pásu	mm	533	533
Šířka brusného pásu	mm	75	75
Údaje platí pro jmenovité napětí [U] 230 V. U odlišných napětí a podle země specifických provedení se mohou tyto údaje lišit.			



## 14 | Český

- Zložte nový brusný pás **2**. Dbejte na to, aby směry šipek na vnitřní straně brusného pásu a tělesa elektronářadí souhlasily.
- Napínací páčku **3** natočte zpět do výchozí polohy.
- Elektronářadí zvedněte a zapněte jej. Běh pásu se při zapnutí a během procesu broušení automaticky vystředí.

Nevystředí-li se po zapnutí běh pásu, musíte jej popř. seřadit ručně. K tomu otáčejte seřizovací šroub **13** na předním válečku, až brusný pás **2** běží ve vzdálenosti 2–3 mm vůči hliníkovému tělesu, viz obrázek D. Pokud by potom opět nebyl běh pásu vystředěný, musí se brusný pás **2** vyměnit.

**Volba brusného pásu**

Podle opracovávaného materiálu a požadovaného úběru jsou k dispozici rozličné brusné pásy:

	Zrnitost
<b>red:Wood</b>	<b>40–240</b>
<b>K opracování veškerých dřevěných materiálů</b>	
K předbroušení např. drsných, nehoblovaných trámů a prken	hrubý 40, 60
K rovinnému broušení a ke srovnání malých nerovností	střední 80, 100, 120
Ke konečnému a jemnému broušení tvrdého dřeva	jemný 180, 240

**Provoz****Uvedení do provozu**

- ▶ **Dbejte síťového napětí! Napětí zdroje proudu musí souhlasit s údaji na typovém štítku elektronářadí. Elektronářadí označené 230 V smí být provozováno i na 220 V.**

**Zapnutí – vypnutí**

K **uvedení** elektronářadí **do provozu** stlačte spínač **5** a podržte jej stlačený.

K **aretaci** stlačeného spínače **5** stlačte aretační tlačítko **7**.

K **vypnutí** elektronářadí spínač **5** uvolněte popř. je-li aretačním tlačítkem **7** zaaretován, spínač **5** krátce stlačte a potom jej uvolněte.

Aby se šetřila energie, zapínejte elektronářadí jen pokud jej používáte.

**Předvolba rychlosti pásu (PBS 75 AE)**

Pomocí nastavovacího kolečka předvolby rychlosti pásu **4** můžete předvolit potřebnou rychlost pásu a to i během provozu.

Potřebná rychlost pásu je závislá na materiálu a pracovních podmínkách a lze ji zjistit praktickou zkouškou.

**Pracovní pokyny**

Výkon úběru při broušení a jakost povrchu jsou určeny v podstatě volbou brusného pásu a též předvolenou rychlostí pásu (PBS 75 AE). Čím vyšší rychlost pásu, tím vyšší úběr a vyšší jemnost broušené plochy.

Pouze bezvadné brusné pásy dávají dobrý výkon broušení a šetří elektronářadí.

Pracujte pokud možno s minimálním přitlakem, aby se zvýšila životnost brusného pásu. Vlastní hmotnost elektronářadí pro dobrý výkon broušení postačuje. Nadměrné zvýšení přitlaku nevede k vyššímu výkonu broušení, nýbrž k silnějšímu opotřebení elektronářadí a brusného pásu.

Na opracovávanou plochu posadte elektronářadí zapnuté. Pracujte s mírným posuvem a broušení provádějte rovnoběžně a křížem k broušené dráze. Bruste ve směru vláken, příčné běžící brusné stopy vytvářejí rušivé brusné efekty.

Zvláště při odbrušování zbytků laků se může stát, že se tyto zbytky roztaví a dojde k zamazání povrchu obrobku a brusného pásu. Pracujte proto s odsáváním prachu.

Brusný pás, s kterým se již opracovával kov, by se už neměl použít pro jiné materiály.

Používejte pouze originální brusné příslušenství Bosch.

Brusné pásy uschovávejte pouze zavěšené a nelámejte je, je-li jinak budou nepoužitelné.

Pomocí brusného rámu (příslušenství) je možný rovnoměrný, dávkovatelný výkon úběru při rovinném broušení větších dřevěných ploch.

**Údržba a servis****Údržba a čištění**

- ▶ **Před každou prací na elektronářadí vytáhněte zástrčku ze zásuvky.**
- ▶ **Udržujte elektronářadí a větrací otvory čisté, abyste pracovali dobře a bezpečně.**

Ulpělý brusný prach odstraňte pomocí štětce.

**Čištění prachového průchodu (viz obr. E)**

Čas od času odejměte ochranné víko **14** a vyčistěte prachový průchod **15**, aby zůstal zachován optimální sací výkon.

Je-li nutné nahrazení přívodního kabelu, pak to nechte kvůli zamezení ohrožení bezpečnosti provést firmou Bosch nebo autorizovaným servisem pro elektronářadí Bosch.

**Zákaznická a poradenská služba**

Zákaznická služba zodpoví Vaše dotazy k opravě a údržbě Vašeho výrobku a též k náhradním dílům. Technické výkresy a informace k náhradním dílům naleznete i na:

**www.bosch-pt.com**

Tým poradenské služby Bosch Vám rád pomůže při otázkách k našim výrobkům a jejich příslušenství.

Při všech dotazech a objednávkách náhradních dílů nezbytně prosím uvádějte 10-místné objednávací číslo podle typového štítku elektronářadí.

**Czech Republic**

Robert Bosch odbytová s.r.o.

Bosch Service Center PT

K Vápence 1621/16

692 01 Mikulov

Tel.: 519 305700

Fax: 519 305705

E-Mail: servis.naradi@cz.bosch.com

www.bosch.cz

## Zpracování odpadů

Elektronářadí, příslušenství a obaly by měly být dodány k opětovnému zhodnocení nepoškozujícím životní prostředí.

Neodhazujte elektronářadí do domovního odpadu!

### Pouze pro země EU:



Podle evropské směrnice 2012/19/EU o starých elektrických a elektronických zařízeních a jejím prosazení v národních zákonech musí být neupotřebitelné elektronářadí rozebrané shromážděno a dodáno k opětovnému zhodnocení nepoškozujícím životní prostředí.

Změny vyhrazeny.

## Slovensky

### Bezpečnostné pokyny

#### Všeobecné výstražné upozornenia a bezpečnostné pokyny

**⚠ POZOR** Prečítajte si všetky Výstražné upozornenia a bezpečnostné pokyny. Zanedbanie dodržiavania Výstražných upozornení a pokynov uvedených v nasledujúcom texte môže mať za následok zásah elektrickým prúdom, spôsobiť požiar a/alebo ťažké poranenie.

Tieto Výstražné upozornenia a bezpečnostné pokyny starostlivo uschovajte na budúce použitie.

Pojem „ručné elektrické náradie“ používaný v nasledujúcom texte sa vzťahuje na ručné elektrické náradie napájané zo siete (s prívodnou šnúrou) a na ručné elektrické náradie napájané akumulátorovou batériou (bez prívodnej šnúry).

#### Bezpečnosť na pracovisku

- ▶ **Pracovisko vždy udržiavajte čisté a dobre osvetlené.** Neporiadok a neosvetlené priestory pracoviska môžu mať za následok pracovné úrazy.
- ▶ **Týmto náradím nepracujte v prostredí ohrozenom výbuchom, v ktorom sa nachádzajú horľavé kvapaliny, plyny alebo horľavý prach.** Ručné elektrické náradie vytvára iskry, ktoré by mohli prach alebo pary zapáliť.
- ▶ **Nedovoľte deťom a iným nepovolánym osobám, aby sa počas používania ručného elektrického náradia zdržiavali v blízkosti pracoviska.** Pri odpútaní pozornosti zo strany inej osoby môžete stratiť kontrolu nad náradím.

#### Elektrická bezpečnosť

- ▶ **Zástrčka prívodnej šnúry ručného elektrického náradia musí pasovať do použitej zásuvky. Zástrčku v žiadnom prípade nijako nemeňte. S uzemneným elektrickým náradím nepoužívajte ani žiadne zástrčkové adaptéry.** Nezmenené zástrčky a vhodné zásuvky znižujú riziko zásahu elektrickým prúdom.
- ▶ **Vyhýbajte sa telesnému kontaktu s uzemnenými povrchovými plochami, ako sú napr. rúry, vykurovacie tele-**

**sá, sporáky a chladničky.** Keby by bolo Vaše telo uzemnené, hrozí zvýšené riziko zásahu elektrickým prúdom.

- ▶ **Chráňte elektrické náradie pred účinkami dažďa a vlhkosti.** Vniknutie vody do ručného elektrického náradia zvyšuje riziko zásahu elektrickým prúdom.
- ▶ **Nepoužívajte prívodnú šnúru mimo určený účel na nosenie ručného elektrického náradia, ani na jeho zavesenie a zástrčku nevyberajte zo zásuvky ťahaním za prívodnú šnúru. Zabezpečte, aby sa sieťová šnúra nedostala do blízkosti horúceho telesa, ani do kontaktu s olejom, s ostrými hranami alebo pohybujúcimi sa súčiastkami ručného elektrického náradia.** Poškodené alebo zauzlené prívodné šnúry zvyšujú riziko zásahu elektrickým prúdom.
- ▶ **Keď pracujete s ručným elektrickým náradím vonku, používajte len také predĺžovacie káble, ktoré sú schválené aj na použitie vo vonkajších priestoroch.** Použitie predĺžovacieho kábla, ktorý je vhodný na použitie vo vonkajšom prostredí, znižuje riziko zásahu elektrickým prúdom.
- ▶ **Ak sa nedá vyhnúť použitiu ručného elektrického náradia vo vlhkom prostredí, použite ochranný spínač pri poruchových prúdoch.** Použitie ochranného spínača pri poruchových prúdoch znižuje riziko zásahu elektrickým prúdom.

#### Bezpečnosť osôb

- ▶ **Buďte ostražitý, sústreďte sa na to, čo robíte a k práci s ručným elektrickým náradím pristupujte s rozumom. Nepracujte s ručným elektrickým náradím nikdy vtedy, keď ste unavený, alebo keď ste pod vplyvom drog, alkoholu alebo liekov.** Malý okamih nepozornosti môže mať pri používaní náradia za následok vážne poranenia.
- ▶ **Noste osobné ochranné pomôcky a používajte vždy ochranné okuliare.** Nosenie osobných ochranných pomôcok, ako je ochranná dýchacia maska, bezpečnostná pracovná obuv, ochranná prilba alebo chrániče sluchu, podľa druhu ručného elektrického náradia a spôsobu jeho použitia znižujú riziko poranenia.
- ▶ **Vyhýbajte sa neúmyselnému uvedeniu ručného elektrického náradia do činnosti. Pred zasunutím zástrčky do zásuvky a/alebo pred pripojením akumulátora, pred chytením alebo prenášaním ručného elektrického náradia sa vždy presvedčte sa, či je ručné elektrické náradie vypnuté.** Ak budete mať pri prenášaní ručného elektrického náradia prst na vypínači, alebo ak ručné elektrické náradie pripojíte na elektrickú sieť zapnuté, môže to mať za následok nehodu.
- ▶ **Skôr ako náradie zapnete, odstráňte z neho nastavovacie náradie alebo kľúče na skrutky.** Nastavovací nástroj alebo kľúč, ktorý sa nachádza v rotujúcej časti ručného elektrického náradia, môže spôsobiť vážne poranenia osôb.
- ▶ **Vyhýbajte sa abnormálnym polohám tela. Zabezpečte si pevný postoj, a neprestajne udržiavajte rovnováhu.** Takto budete môcť ručné elektrické náradie v neočakávaných situáciách lepšie kontrolovať.

## 16 | Slovensky

- ▶ **Pri práci noste vhodný pracovný odev. Nenoste široké odevy a nemajte na sebe šperky. Vyvarujte sa toho, aby sa Vaše vlasy, odev a rukavice dostali do blízkosti rotujúcich súčiastok náradia.** Voľný odev, dlhé vlasy alebo šperky môžu byť zachytené rotujúcimi časťami ručného elektrického náradia.
- ▶ **Ak sa dá na ručné elektrické náradie namontovať odsávacie zariadenie a zariadenie na zachytávanie prachu, presvedčte sa, či sú dobre pripojené a správne používané.** Používanie odsávacieho zariadenia a zariadenia na zachytávanie prachu znižuje riziko ohrozenia zdravia prachom.

**Starostlivé používanie ručného elektrického náradia a manipulácia s ním**

- ▶ **Ručné elektrické náradie nikdy nepreťažujte. Používajte také elektrické náradie, ktoré je určené pre daný druh práce.** Pomocou vhodného ručného elektrického náradia budete pracovať lepšie a bezpečnejšie v uvedenom rozsahu výkonu náradia.
- ▶ **Nepoužívajte nikdy také ručné elektrické náradie, ktoré má pokazený vypínač.** Náradie, ktoré sa už nedá zapnúť alebo vypnúť, je nebezpečné a treba ho zveriť do opravy odborníkovi.
- ▶ **Skôr ako začnete náradie nastavovať alebo prestavovať, vymieňať príslušenstvo alebo skôr, ako odložíte náradie, vždy vyťahnite zástrčku sieťovej šnúry zo zásuvky.** Toto preventívne opatrenie zabraňuje neúmyselnému spusteniu ručného elektrického náradia.
- ▶ **Nepoužívané ručné elektrické náradie uschovávajú tak, aby bolo mimo dosahu detí. Nedovoľte používať toto náradie osobám, ktoré s ním nie sú dôverne oboznámené, alebo ktoré si neprečítali tieto Pokyny.** Ručné elektrické náradie je nebezpečné vtedy, keď ho používajú neskúsené osoby.
- ▶ **Ručné elektrické náradie starostlivo ošetríte. Kontrolujte, či pohyblivé súčiastky bezchybne fungujú alebo či neblokujú, či nie sú zlomené alebo poškodené niektoré súčiastky, ktoré by mohli negatívne ovplyvňovať správne fungovanie ručného elektrického náradia. Pred použitím náradia dajte poškodené súčiastky vymeniť.** Veľa nehôd bolo spôsobených nedostatočnou údržbou elektrického náradia.
- ▶ **Rezné nástroje udržiavajte ostré a čisté.** Starostlivo ošetrované rezné nástroje s ostrými reznými hranami majú menšiu tendenciu k zablokovaniu a ľahšie sa dajú viesť.
- ▶ **Používajte ručné elektrické náradie, príslušenstvo, nastavovacie nástroje a pod. podľa týchto výstražných upozornení a bezpečnostných pokynov. Pri práci zohľadnite konkrétne pracovné podmienky a činnosť, ktorú budete vykonávať.** Používanie ručného elektrického náradia na iný účel ako na predpísané použitie môže viesť k nebezpečným situáciám.

**Servisné práce**

- ▶ **Ručné elektrické náradie dávajte opravovať len kvalifikovanému personálu, ktorý používa originálne náhradné súčiastky.** Tým sa zabezpečí, že bezpečnosť náradia zostane zachovaná.

**Bezpečnostné pokyny pre brúsky**

- ▶ **Držte ručné elektrické náradie za izolované rukoväte, pretože brúsny pás by mohol zasiahnuť sieťovú šnúru náradia.** Poškodenie elektrického vedenia, ktoré je pod napätím, môže dostať pod napätie aj kovové súčiastky náradia a spôsobí zásah elektrickým prúdom.
- ▶ **Používajte ručné elektrické náradie len na brúsenie na sucho.** Vniknutie vody do ručného elektrického náradia zvyšuje riziko zásahu elektrickým prúdom.
- ▶ **Elektrické náradie prisúvajte k obrobku len v zapnutom stave a vypínajte ho až vtedy, keď ste ho od obrobka nadvihli.** Ručné elektrické náradie sa môže odrazu poohnúť.
- ▶ **Nikdy sa nedotýkajte bežiaceho brúsneho pásu.** Hrozí nebezpečenstvo poranenia.
- ▶ **Dajte pozor na to, aby neboli odletujúcimi iskrami ohrozené žiadne osoby. Z blízkosti miesta práce odstráňte všetky horľavé materiály.** Pri brúsení kovov odletuje prúd iskiek.
- ▶ **Nepoužívajte žiadne také brúsne pásy, ktoré sú opotrebované, natrhnuté alebo veľmi zanesené.** Poškodené brúsne pásy by sa mohli roztrhnúť, náradie by ich mohlo vymrštiť a mohli by niekoho poraniť.
- ▶ **Pozor, nebezpečenstvo požiaru! Vyhýbajte sa prehrievaniu brúsených obrobkov a brúsky. Zásobník na prach vždy pred prestávkou v práci vyprázdňte.** Brúsny prach v odsávacom vrecku, mikrofiltri alebo v papierovom vrecku (prípadne vo filtračnom vrecku resp. filtri vysávača) sa môže za nepriaznivých okolností ako napr. pri odletovaní iskier kovov, sám od seba zapáliť. Osobitné nebezpečenstvo hrozí najmä vtedy, ak je zmiešaný so zvyškami laku, polyuretánu alebo s inými chemickými látkami a brúsený materiál je po dlhšej práci horúci.
- ▶ **Pravidelne čistíte vetracie otvory svojho ručného elektrického náradia.** Ventilátor motora vŕhaje do telesa náradia prach a veľké nahromadenie kovového prachu by mohlo spôsobiť vznik nebezpečného zásahu elektrickým prúdom.
- ▶ **Pri práci držte ručné elektrické náradie pevne oboma rukami a zabezpečte si stabilný postoj.** Pomocou dvoch rúk sa ručné elektrické náradie ovláda bezpečnejšie.
- ▶ **Zabezpečte obrobok.** Obrobok upnutý pomocou upínacieho zariadenia alebo zveráka je bezpečnejší ako obrobok pridržovaný rukou.
- ▶ **Počkajte na úplné zastavenie ručného elektrického náradia, až potom ho odložte.** Pracovný nástroj sa môže zaseknúť a môže zapríčiniť stratu kontroly nad ručným elektrickým náradím.

**Popis produktu a výkonu**

**Prečítajte si všetky Výstražné upozornenia a bezpečnostné pokyny.** Zanedbanie dodržiavania Výstražných upozornení a pokynov uvedených v nasledujúcom texte môže mať za následok zásah elektrickým prúdom, spôsobiť požiar a/alebo ťažké poranenie.



### Používanie podľa určenia

Toto náradie je určené na brúsenie plôch nasucho – s vysokým úberom – a to na brúsenie dreva, plastov, kovu, stierkovej hmoty ako aj lakovaných povrchov.

### Vyobrazené komponenty

Číslovanie jednotlivých komponentov sa vzťahuje na vyobrazenie elektrického náradia na grafickej strane tohto Návodu na používanie.

- 1 Prídavná rukoväť (izolovaná plocha rukoväte)
- 2 Brúsny pás\*
- 3 Upínacia páčka pre brúsny pás
- 4 Nastavovacie koliesko rýchlosti posuvu pásu (PBS 75 AE)
- 5 Vypínač
- 6 Kompletný zásobník na prach (Microfilter System)
- 7 Aretačné tlačidlo vypínača
- 8 Rukoväť (izolovaná plocha rukoväte)
- 9 Odsávací adaptér
- 10 Odsávací nátrubok
- 11 Aretačná páčka zásobníka na prach
- 12 Filtračná vložka (Microfilter System)
- 13 Aretačná skrutka nastavenia chodu pásu
- 14 Ochranný kryt
- 15 Prachový kanál

\*Zobrazené alebo popísané príslušenstvo nepatrí celé do základnej výbavy produktu. Kompletné príslušenstvo nájdete v našom programe príslušenstva.

### Technické údaje

Pásová brúska		PBS 75 A	PBS 75 AE
Vecné číslo		3 603 BA1 0..	3 603 BA1 1..
Menovitý príkon	W	710	750
Rýchlosť pohybu brúsneho pásu pri chode naprázdno	m/min	350	200 – 350
Dĺžka brúsneho pásu	mm	533	533
Šírka brúsneho pásu	mm	75	75
Predvol'ba rýchlosti pásu		–	●
Pripojenie vlastného/externého odsávania		●	●
Hmotnosť podľa EPTA-Procedure 01/2003	kg	3,4	3,5
Trieda ochrany		□/II	□/II
Tieto údaje platia pre menovité napätie [U] 230 V. V takých prípadoch, keď má napätie odlišné hodnoty a pri vyhotoveniach, ktoré sú špecifické pre niektorú krajinu, sa môžu tieto údaje odlišovať.			

### Informácia o hlučnosti/vibráciách

Namerané hodnoty hľuku zistené podľa normy EN 60745. Hodnotená hodnota hladiny hľuku A tohto náradia je typicky: Akustický tlak 93 dB(A); Hodnota hladiny akustického tlaku 104 dB(A). Nepresnosť merania K = 3 dB.

#### Používajte chrániče sluchu!

Celkové hodnoty vibrácií  $a_h$  (suma vektorov troch smerov) a nepresnosť merania K zistené podľa normy EN 60745:  $a_h = 3,5 \text{ m/s}^2$ ,  $K = 1,5 \text{ m/s}^2$ .

Úroveň kmitov uvedená v týchto pokynoch bola nameraná podľa meracieho postupu uvedeného v norme EN 60745 a možno ju používať na vzájomné porovnanie rôznych typov ručného elektrického náradia medzi sebou. Hodí sa aj na predbežný odhad zaťaženia vibráciami.

Uvedená hladina vibrácií reprezentuje hlavné druhy používania tohto ručného elektrického náradia. Avšak v takých prípadoch, keď sa toto ručné elektrické náradie použije na iné druhy použitia, s odlišnými pracovnými nástrojmi alebo sa podrobuje nedostatočnej údržbe, môže sa hladina zaťaženia vibráciami od týchto hodnôt odlišovať. To môže výrazne zvýšiť zaťaženie vibráciami počas celej pracovnej doby.

Na presný odhad zaťaženia vibráciami počas určitého časového úseku práce s náradím treba zohľadniť doby, počas ktorých je ručné elektrické náradie vypnuté alebo doby, keď náradie síce beží, ale v skutočnosti sa nepoužíva. To môže vý-

razne redukovať zaťaženie vibráciami počas celej pracovnej doby.

Na ochranu osoby pracujúcej s náradím pred účinkami zaťaženia vibráciami vykonajte ďalšie bezpečnostné opatrenia, ako sú napríklad: údržba ručného elektrického náradia a používaných pracovných nástrojov, zabezpečenie zachovania teploty rúk, organizácia jednotlivých pracovných úkonov.



### Vyhlasenie o konformite

Na vlastnú zodpovednosť vyhlasujeme, že dole popísaný výrobok „Technické údaje“ sa zhoduje s nasledujúcimi normami alebo normatívnymi dokumentami: EN 60745 podľa ustanovení smerníc 2011/65/EÚ, 2004/108/ES, 2006/42/ES.

Súbor technickej dokumentácie (2006/42/ES) sa nachádza u: Robert Bosch GmbH, PT/ETM9, D-70745 Leinfelden-Echterdingen

Henk Becker  
Executive Vice President  
Engineering

Helmut Heinzelmann  
Head of Product Certification  
PT/ETM9

PPA.  
 i.V. 

Robert Bosch GmbH, Power Tools Division  
D-70745 Leinfelden-Echterdingen  
08.07.2013

## 18 | Slovensky

**Montáž**

- **Pred každou prácou na ručnom elektrickom náradí vyťahnite zástrčku náradia zo zásuvky.**

**Odsávanie prachu a triesok**

- Prach z niektorých materiálov, napr. z náterov obsahujúcich olovo, z niektorých druhov tvrdého dreva, minerálov a kovov môže byť zdraviu škodlivý. Kontakt s takýmto prachom alebo jeho vdychovanie môže vyvolať alergické reakcie a/alebo spôsobiť ochorenie dýchacích ciest pracovníka, prípadne osôb, ktoré sa nachádzajú v blízkosti pracoviska.

Určité druhy prachu, napr. prach z dubového alebo z bukového dreva, sa považujú za rakovinotvorné, a to predovšetkým spolu s ďalšími materiálmi, ktoré sa používajú pri spracovávaní dreva (chromitan, chemické prostriedky na ochranu dreva). Materiál, ktorý obsahuje azbest, smú opracovávať len špeciálne vyškolení pracovníci.

- Používajte podľa možnosti také odsávanie, ktoré je pre daný materiál vhodné.
- Postarajte sa o dobré vetranie svojho pracoviska.
- Odporúčame Vám používať ochrannú dýchaciu masku s filtrom triedy P2.

Dodržiavajte aj predpisy vlastnej krajiny týkajúce sa konkrétneho obrábaného materiálu.

- **Vyhýbajte sa usadzovaniu prachu na Vašom pracovisku.** Viaceré druhy prachu sa môžu ľahko vzniesť.

**Vlastné odsávanie so zásobníkom na prach (pozri obrázok A1 – A4)**

Nasaďte zásobník na prach **6** na odsávací adaptér **9** tak, aby zaskočil. Nasaďte odsávací adaptér **9** na odsávací nátrubok **10**.

Na vyprázdnenie zásobníka na prach **6** vyťahnite zásobník na prach **6** s odsávacím adaptérom **9**.

Pred otvorením zásobníka na prach **6** by ste mali zásobník na prach vyklopať o pevnú podložku podľa obrázka, aby ste uvoľnili prach z filtračnej vložky.

Uchopte zásobník na prach **6** za uchopovaciu priehľbinu, vyklopte filtračnú vložku **12** smerom hore a vyprázdňte zásobník na prach. Lamely filtračnej vložky vyčistíte **12** pomocou jemnej kefy.

**Upozornenie:** Pásová brúska má veľký úber. Aby ste zabezpečili optimálne odsávanie prachu, vyprázdňujte zásobník na prach **6** pravidelne vždy po 5 minútach prevádzky a pravidelne čistíte filtračnú vložku **12**.

**Externé odsávanie**

Hadicu vysávača nasuňte na odsávací nátrubok **10**. Pripojte hadicu vysávača k vysávaču. Prehľad rozličných typov pripojení na vysávače nájdete na konci tohto Návodu na používanie.

Vysávač musí byť vhodný pre daný druh opracovávaného materiálu.

Pri odsávaní materiálov mimoriadne ohrozujúcich zdravie, rakovinotvorných alebo suchých prachov používajte špeciálny vysávač.

**Výmena brúsneho pásu (pozri obrázky B – D)**

- Upínaciu páčku **3** úplne vyklopte. Brúsny pás **2** je teraz voľný a možno ho demontovať.
- Založte nový brúsny pás **2**. Dávajte pozor na to, aby sa šípkový smer pohybu brúsneho pásu na vnútornej strane brúsneho pásu a na telese elektrického náradia zhodovali.
- Upínaciu páčku **3** vráťte späť do východiskovej polohy.
- Ručné elektrické náradie nadvihnite a znova ho zapnite. Chod brúsneho pásu sa pri zapnutí a počas brúsenia automaticky centruje.

Keď sa brúsny pás po zapnutí automaticky nevycentruje, treba v prípade potreby nastaviť chod pásu manuálne. Otáčajte na tento účel aretačnú skrutku **13** na prednom valci tak dlho, kým bude brúsny pás **2** bežať vo vzdialenosti 2–3 mm od hličníkového telesa, pozri obrázok D. Ak by sa chod brúsneho pásu ani potom nevycentroval, treba brúsny pás **2** vymeniť za nový.

**Výber brúsneho pásu**

Podľa druhu obrábaného materiálu a požadovaného úberu povrchu obrobov sú k dispozícii rozličné brúsne pásy:

	Zrnitosť
<b>red:Wood</b>	<b>40–240</b>
<b>Na obrábanie všetkých drevených materiálov</b>	
Na predbrúsenie napr. drsných nehobľovaných hranolov a dosák hrubý	40, 60
Na rovinné brúsenie a na zarovnávanie drobných nerovností stredný	80, 100, 120
Na dokončovacie a jemné brúsenie tvrdého dreva jemný	180, 240

**Prevádzka****Uvedenie do prevádzky**

- **Všimnite si napätie siete! Napätie zdroja prúdu musí mať hodnotu zodnú s údajmi na typovom štítku ručného elektrického náradia. Výrobky označené pre napätie 230 V sa smú používať aj s napätím 220 V.**

**Zapínanie/vypínanie**

Na **zapnutie** ručného elektrického náradia stlačte vypínač **5** a držte ho stlačený.

Na **aretáciu** stlačeného vypínača **5** stlačte aretačné tlačidlo **7**.

Ak chcete ručné elektrické náradie **vypnúť** uvoľnite vypínač **5** a v takom prípade, ak je zaaretovaný aretačným tlačidlom **7**, stlačte vypínač **5** na okamih a potom ho znova uvoľnite.

Aby ste ušetrili energiu, zapínajte ručné elektrické náradie iba vtedy, keď ho používate.

**Predvoľba rýchlosti brúsneho pásu (PBS 75 AE)**

Pomocou nastavovacieho kolieska predvoľby rýchlosti brúsneho pásu **4** môžete nastaviť požadovanú rýchlosť pohybu brúsneho pásu počas prevádzky brúsky.

Potrebná rýchlosť pohybu brúsneho pásu závisí od druhu obrábaného materiálu a od pracovných podmienok a dá sa zistiť na základe praktickej skúšky.

### Pokyny na používanie

Úber pri brúsení a kvalita povrchovej plochy sú dané predovšetkým výberom brúsneho pásu, ako aj predvolenou rýchlosťou pohybu brúsneho pásu (PBS 75 AE). Čím je rýchlosť brúsneho pásu väčšia, tým vyšší je úber a o to jemnejšia je brúsna plocha.

Len bezchybné brúsne pásy prinášajú dobrý brúsny výkon a zaručujú šetrenie elektrického náradia.

Pracujte podľa možnosti s malým prítlakom, aby ste predĺžili životnosť brúsnych pásov. Vlastná hmotnosť elektrického náradia je na dosiahnutie dobrého brúsneho výkonu dostatočná. Nadmerné zvýšenie prítlaku nemá za následok zvýšenie brúsneho výkonu, vedie len k zvýšenému opotrebovaniu elektrického náradia a brúsneho pásu.

Elektrické náradie prikladajte k povrchovej ploche obrobku zapnuté. Pracujte s miernym posuvom a brúsenie vykonávajte paralelne a s prekryvaním brúsených dráh. Brúste v smere vlákien, priečne stopy po brúsení vytvárajú rušivé brúsne efekty.

Predovšetkým pri obrusovaní zvyškov laku sa môže stať, že sa tieto roztavia a spôsobia znečistenie povrchovej plochy obrobku a zanesenie brúsneho pásu. Pracujte preto s odsávaním prachu.

Taký brúsny pás, ktorým ste predtým brúsili kov, by ste už potom nemali používať na brúsenie iných materiálov.

Používajte na brúsenie len originálne príslušenstvo Bosch.

Brúsne pásy uschovávajte len v zavesenej polohe a nekrčte ich, pretože by sa stali nepoužiteľnými.

Pomocou brúsneho rámu (príslušenstvo) sa dá pri rovinnom brúsení veľkých drevených plôch dosiahnuť rovnomerný a regulovateľný úberový výkon.

## Údržba a servis

### Údržba a čistenie

- **Pred každou prácou na ručnom elektrickom náradí vytiahnite zástrčku náradia zo zásuvky.**
- **Ručné elektrické náradie a jeho vetracie štrbiny udržiavajte vždy v čistote, aby ste mohli pracovať kvalitne a bezpečne.**

Usadený prach odstráňte pomocou nejakého štetca.

### Čistenie prachového kanála (pozri obrázok E)

Občas zložte ochranný kryt **14** a prachový kanál **15** vyčistite, aby zostal zachovaný optimálny odsávací výkon.

Ak je potrebná výmena prívodnej šnúry, musí ju vykonať firma Bosch alebo niektoré autorizované servisné stredisko ručného elektrického náradia Bosch, aby sa zabránilo ohrozeniu bezpečnosti používateľa náradia.

### Servisné stredisko a poradenstvo pri používaní

Servisné stredisko Vám odpovie na otázky týkajúce sa opravy a údržby Vášho produktu ako aj náhradných súčiastok. Rozlo-

žené obrázky a informácie k náhradným súčiastkam nájdete aj na web-stránke:

**www.bosch-pt.com**

Tím poradcov Bosch Vám s radosťou poskytne pomoc pri otázkach týkajúcich sa našich produktov a ich príslušenstva.

Pri všetkých dopytoch a objednávkach náhradných súčiastok uvádzajte bezpodmienečne 10-miestne vecné číslo uvedené na typovom štítku výrobku.

### Slovakia

Tel.: (02) 48 703 800

Fax: (02) 48 703 801

E-Mail: servis.naradia@sk.bosch.com

www.bosch.sk

### Likvidácia

Ručné elektrické náradie, príslušenstvo a obal treba dať na recykliáciu šetriacu životné prostredie.

Neodhadzujte ručné elektrické náradie do komunálneho odpadu!

### Len pre krajiny EÚ:



Podľa Európskej smernice 2012/19/EÚ o starých elektrických a elektronických výrobkoch a podľa jej aplikácií v národnom práve sa musia už nepoužiteľné elektrické produkty zbierať separovane a dať na recykliáciu zodpovedajúcu ochrane životného prostredia.

Zmeny vyhradené.

## Magyar

### Biztonsági előírások

#### Általános biztonsági előírások az elektromos kéziszerszámokhoz

**▲ FIGYELMEZTETÉS** Olvassa el az összes biztonsági figyelmeztetést és előírást. A következőkben leírt előírások betartásának elmulasztása áramütésekhez, tűzhöz és/vagy súlyos testi sérülésekhez vezethet.

**Kérjük a későbbi használatra gondosan őrizze meg ezeket az előírásokat.**

Az alább alkalmazott „elektromos kéziszerszám” fogalom a hálózati elektromos kéziszerszámokat (hálózati csatlakozó kábellel) és az akkumulátoros elektromos kéziszerszámokat (hálózati csatlakozó kábel nélkül) foglalja magában.

#### Munkahelyi biztonság

- **Tartsa tisztán és jól megvilágított állapotban a munkahelyét.** A rendtelenség és a megvilágítatlan munkaterület balesetekhez vezethet.
- **Ne dolgozzon a berendezéssel olyan robbanásveszélyes környezetben, ahol éghető folyadékok, gázok vagy porok vannak.** Az elektromos kéziszerszámok szik-

## 20 | Magyar

rákat keltenek, amelyek a port vagy a gőzöket meggyújtják.

- ▶ **Tartsa távol a gyerekeket és az idegen személyeket a munkahelytől, ha az elektromos kéziszerszámot használja.** Ha elvonják a figyelmét, elvesztheti az uralmát a berendezés felett.

**Elektromos biztonsági előírások**

- ▶ **A készülék csatlakozó dugójának bele kell illeszkednie a dugaszolóaljzatba. A csatlakozó dugót semmilyen módon sem szabad megváltoztatni. Védőföldeléssel ellátott készülékekkel kapcsolatban ne használjon csatlakozó adaptert.** A változtatás nélküli csatlakozó dugók és a megfelelő dugaszoló aljzatok csökkentik az áramütés kockázatát.
- ▶ **Kerülje el a földelt felületek, mint például csövek, fűtőtestek, kályhák és hűtőgépek megérintését.** Az áramütési veszély megnövekszik, ha a teste le van földelve.
- ▶ **Tartsa távol az elektromos kéziszerszámot az esőtől vagy nedvességtől.** Ha víz hatol be egy elektromos kéziszerszámba, ez megnöveli az áramütés veszélyét.
- ▶ **Ne használja a kábelt a rendeltetésétől eltérő célokra, vagyis a szerszámot soha ne hordozza vagy akassza fel a kábelnél fogva, és sohase húzza ki a hálózati csatlakozó dugót a kábelnél fogva. Tartsa távol a kábelt hőforrásoktól, olajtól, éles élektől és sarkoktól és mozgó gépkatrészekről.** Egy megrongálódott vagy csomókkal teli kábel megnöveli az áramütés veszélyét.
- ▶ **Ha egy elektromos kéziszerszámmal a szabad ég alatt dolgozik, csak szabadban való használatra engedélyezett hosszabbítót használjon.** A szabadban való használatra engedélyezett hosszabbító használata csökkenti az áramütés veszélyét.
- ▶ **Ha nem lehet elkerülni az elektromos kéziszerszám nedves környezetben való használatát, alkalmazzon egy hibaáram-védőkapcsolót.** Egy hibaáram-védőkapcsoló alkalmazása csökkenti az áramütés kockázatát.

**Személyi biztonság**

- ▶ **Munka közben mindig figyeljen, ügyeljen arra, amit csinál és meggondoltan dolgozzon az elektromos kéziszerszámmal. Ha fáradt, ha kábítószerek vagy alkohol hatása alatt áll, vagy orvosságokat vett be, ne használja a berendezést.** Egy pillanatnyi figyelmetlenség a szerszám használata közben komoly sérülésekhez vezethet.
- ▶ **Viseljen személyi védőfelszerelést és mindig viseljen védőszemüveget.** A személyi védőfelszerelések, mint porvédő álarc, csúszásbiztos védőcipő, védősapka és fülvédő használata az elektromos kéziszerszám használata jellegének megfelelően csökkenti a személyi sérülések kockázatát.
- ▶ **Kerülje el a készülék akaratlan üzembe helyezését. Győződjön meg arról, hogy az elektromos kéziszerszám ki van kapcsolva, mielőtt bedugná a csatlakozó dugót a dugaszolóaljzatba, csatlakoztatná az akkumulátor-csomagot, és mielőtt felvenné és vinni kezdené az elektromos kéziszerszámot.** Ha az elektromos kéziszerszám felemelése közben az ujját a kapcsolón tartja,

vagy ha a készüléket bekapcsolt állapotban csatlakoztatja az áramforráshoz, ez balesetekhez vezethet.

- ▶ **Az elektromos kéziszerszám bekapcsolása előtt okvetlenül távolítsa el a beállítószerszámokat vagy csavarculcsokat.** Az elektromos kéziszerszám forgó részeiben felejtett beállítószerszám vagy csavarculcs sérüléseket okozhat.
- ▶ **Ne becsülje túl önmagát. Kerülje el a normálistól eltérő testtartást, ügyeljen arra, hogy mindig biztosan álljon és az egyensúlyát megtartsa.** Így az elektromos kéziszerszám felett váratlan helyzetekben is jobban tud uralkodni.
- ▶ **Viseljen megfelelő ruhát. Ne viseljen bő ruhát vagy ékszereket. Tartsa távol a haját, a ruháját és a kesztyűjét a mozgó részekről.** A bő ruhát, az ékszereket és a hosszú haját a mozgó alkatrészek magukkal rántják.
- ▶ **Ha az elektromos kéziszerszámmal fel lehet szerelni a por elszívásához és összegyűjtéséhez szükséges berendezéseket, ellenőrizze, hogy azok megfelelő módon hozzá vannak kapcsolva a készülékhez és rendeltetésüknek megfelelően működnek.** A porgyűjtő berendezések használata csökkenti a munka során keletkező por veszélyes hatását.

**Az elektromos kéziszerszámok gondos kezelése és használata**

- ▶ **Ne terhelje túl a berendezést. A munkájához csak az arra szolgáló elektromos kéziszerszámot használja.** Egy alkalmas elektromos kéziszerszámmal a megadott teljesítménytartományon belül jobban és biztonságosabban lehet dolgozni.
- ▶ **Ne használjon olyan elektromos kéziszerszámot, amelynek a kapcsolója elromlott.** Egy olyan elektromos kéziszerszám, amelyet nem lehet sem be-, sem kikapcsolni, veszélyes és meg kell javíttatni.
- ▶ **Húzza ki a csatlakozó dugót a dugaszolóaljzatból és/vagy az akkumulátor-csomagot az elektromos kéziszerszámból, mielőtt az elektromos kéziszerszámon beállítási munkákat végez, tartozékokat cserél vagy a szerszámot tárolásra elteszi.** Ez az elővigyázatossági intézkedés megátalja a szerszám akaratlan üzembe helyezését.
- ▶ **A használaton kívüli elektromos kéziszerszámokat olyan helyen tárolja, ahol azokhoz gyerekek nem férhetnek hozzá. Ne hagyja, hogy olyan személyek használják az elektromos kéziszerszámot, akik nem ismerik a szerszámot, vagy nem olvasták el ezt az útmutatót.** Az elektromos kéziszerszámok veszélyesek, ha azokat gyakorlatlan személyek használják.
- ▶ **A készüléket gondosan ápolja. Ellenőrizze, hogy a mozgó alkatrészek kifogástalanul működnek-e, nincsenek-e beszorulva, és nincsenek-e eltörve vagy megrongálódva olyan alkatrészek, amelyek hatással lehetnek az elektromos kéziszerszám működésére. A berendezés megrongálódott részeit a készülék használata előtt javíttassa meg.** Sok olyan baleset történik, amelyet az elektromos kéziszerszám nem kielégítő karbantartására lehet visszavezetni.

- ▶ **Tartsa tisztán és éles állapotban a vágószerszámokat.** Az éles vágóélekkel rendelkező és gondosan ápolott vágószerszámok ritkábban ékelődnek be és azokat könnyebben lehet vezetni és irányítani.
- ▶ **Az elektromos kéziszerszámokat, tartozékokat, betétszerszámokat stb. csak ezen előírásoknak és az adott készüléktípusra vonatkozó kezelési utasításoknak megfelelően használja. Vegye figyelembe a munkafeltételeket és a kivitelezendő munka sajátosságait.** Az elektromos kéziszerszám eredeti rendeltetésétől eltérő célokra való alkalmazása veszélyes helyzetekhez vezethet.

#### Szervíz-ellenőrzés

- ▶ **Az elektromos kéziszerszámot csak szakképzett személyzet csak eredeti pótalkatrészek felhasználásával javíthatja.** Ez biztosítja, hogy az elektromos kéziszerszám biztonságos maradjon.

#### Biztonsági előírások a csiszológépekhez

- ▶ **Az elektromos kéziszerszámot csak a szigetelt fogantyúfelületeknél fogva fogja meg, mivel a csiszolószalag a saját hálózati csatlakozó kábelhez is hozzáérhet.** Ha a berendezés egy feszültség alatt álló vezetékkel megromlál, az elektromos kéziszerszám fémrészei szintén feszültség alá kerülhetnek és áramütéshez vezethetnek.
- ▶ **Az elektromos kéziszerszámot csak száraz csiszolásra használja.** Ha víz hatol be egy elektromos kéziszerszámába, ez megnöveli az áramütés veszélyét.
- ▶ **Az elektromos kéziszerszámot csak bekapcsolt állapotban tegye fel a megmunkálásra kerülő munkadarabra és csak azután kapcsolja ki, miután leemelte a munkadarabról.** Az elektromos kéziszerszám hirtelen mozgásba jöhet.
- ▶ **Sohase érjen hozzá a mozgásban lévő csiszolószalaghoz.** Ellenkező esetben sérülésveszély áll fenn.
- ▶ **Ügyeljen arra, hogy a szikraszórás ne veszélyeztethessen személyeket. Távolítsa el a munkaterület közeléből az éghető anyagokat.** A fémek csiszolásakor szikraszórás lép fel.
- ▶ **Ne használjon elkopott, beszakadt, vagy erősen elszennyeződött csiszolószalagokat.** A megromlódott csiszolószalagok szétszakadhatnak, kirepülhetnek és sérüléseket okozhatnak.
- ▶ **Vigyázat, tűzveszély! Előzze meg a csiszolásra kerülő munkadarab és a csiszológép túlmelegedését. A munkaszünetekben mindig ürítse ki a porgyűjtő tartályt.** A porzsákban mikroszűrőben, papírzsákban (vagy a szűrőzsákban, illetve a porszívó szűrőjében) található, a csiszolás közben keletkezett por hátrányos körülmények között (például szétrepülő szikrák) magától meggyulladhat. Ez a veszély még tovább növekszik, ha a csiszolás során keletkező porban lakk, poliuretán, vagy más vegyszer is található és a megmunkálásra kerülő munkadarab egy hosszabb időtartamú csiszolás során felforrósodott.
- ▶ **Tisztítsa meg rendszeresen az elektromos kéziszerszám szellőzőnyílásait.** A motor ventilátora beszívja a port a házba, és nagyobb mennyiségű fémpor felhalmozódása elektromos veszélyekhez vezethet.

- ▶ **A munka során mindig mindkét kezével tartsa az elektromos kéziszerszámot és gondoskodjon arról, hogy szilárd, biztos alapon álljon.** Az elektromos kéziszerszámot két kézzel biztosabban lehet vezetni.
- ▶ **A megmunkálásra kerülő munkadarabot megfelelően rögzítse.** Egy befogó szerkezettel vagy satuval rögzített munkadarab biztonságosabban van rögzítve, mintha csak a kezével tartaná.
- ▶ **Várja meg, amíg az elektromos kéziszerszám teljesen leáll, mielőtt letenné.** A betétszerszám beékelődhet, és a kezelő elvesztheti az uralmát az elektromos kéziszerszám felett.

## A termék és alkalmazási lehetőségeinek leírása



**Olvassa el az összes biztonsági figyelmeztetést és előírást.** A következőkben leírt előírások betartásának elmulasztása áramütésekhez, tűzhöz és/vagy súlyos testi sérülésekhez vezethet.

#### Rendeltetészerű használat

A – nagy lemunkálási teljesítményű – elektromos kéziszerszám fa, műanyag, fém, spatulyázó massa és lakkozott felületek száraz felületi csiszolására szolgál.

#### Az ábrázolásra kerülő komponensek

A készülék ábrázolásra kerülő komponenseinek sorszámozása az elektromos kéziszerszámnak az ábra-oldalon található képre vonatkozik.

- 1 Pótfogantyú (szigetelt fogantyú-felület)
- 2 Csiszolászalag\*
- 3 Csiszolászalag rögzítőkar
- 4 Szalagsebesség előválasztó szabályozó tárcsa (PBS 75 AE)
- 5 Be-/kikapcsoló
- 6 Porgyűjtő doboz, komplett (Microfilter System)
- 7 Be-/kikapcsoló rögzítőgombja
- 8 Fogantyú (szigetelt fogantyú-felület)
- 9 Elszívó-adapter
- 10 Kifúvó csőcsonk
- 11 Porgyűjtő doboz reteszelőkar
- 12 Szűrőbetét (Microfilter System)
- 13 Szalagfutás szabályozócsavar
- 14 Védősapka
- 15 Porcsatorna

\*A képeken látható vagy a szövegben leírt tartozékok részben nem tartoznak a standard szállítmányhoz. Tartozékprogramunkban valamennyi tartozék megtalálható.

22 | Magyar

**Műszaki adatok**

Szalagcsiszoló		PBS 75 A	PBS 75 AE
Cikkszám		3 603 BA1 0..	3 603 BA1 1..
Névleges felvett teljesítmény	W	710	750
Üresjáratú szalagfutási sebesség	m/perc	350	200 – 350
Csiszolószalag hossza	mm	533	533
Csiszolószalag szélessége	mm	75	75
Szalagsebesség előválasztó kerék		–	●
Saját/külső elszívás csatlakozó		●	●
Súly az „EPTA-Procedure 01/2003” (2003/01 EPTA-eljárás) szerint	kg	3,4	3,5
Érintésvédelmi osztály		□/II	□/II

Az adatok [U] = 230 V névleges feszültségre vonatkoznak. Ettől eltérő feszültségek esetén és az egyes országok számára készült különleges kivitelekben ezek az adatok változhatnak.

**Zaj és vibráció értékek**

A zajmérési eredmények az EN 60745 szabványnak megfelelően kerültek meghatározásra.

A készülék A-értékelésű zajszintjének tipikus értékei: hangnyomásszint 93 dB(A); hangteljesítményszint 104 dB(A). Bizonytalanság K = 3 dB.

**Viseljen fülvédőt!**

$a_h$  rezgési összértékek (a három irány vektorösszege) és K bizonytalanság az EN 60745 szabvány szerint:

$$a_h = 3,5 \text{ m/s}^2, K = 1,5 \text{ m/s}^2.$$

Az ezen előírásokban megadott rezgésszint az EN 60745 szabványban rögzített mérési módszerrel került meghatározásra és az elektromos kéziszerszámok összehasonlítására ez az érték felhasználható. Ez az érték a rezgési terhelés ideiglenes becslésére is alkalmas.

A megadott rezgésszint az elektromos kéziszerszám fő alkalmazási területein való használat során fellépő érték. Ha az elektromos kéziszerszámot más alkalmazásokra, eltérő betétszerszámokkal vagy nem kielégítő karbantartás mellett használják, a rezgésszint a fenti értéktől eltérhet. Ez az egész munkaidőre vonatkozó rezgési terhelést lényegesen megnövelheti.

A rezgési terhelés pontos megbecsléséhez figyelembe kell venni azokat az időszakokat is, amikor a berendezés kikapcsolt állapotban van, vagy amikor be van ugyan kapcsolva, de nem kerül ténylegesen használatra. Ez az egész munkaidőre vonatkozó rezgési terhelést lényegesen csökkentheti. Hozzon kiegészítő biztonsági intézkedéseket a kezelőnek a rezgések hatása elleni védelmére, például: Az elektromos kéziszerszám és a betétszerszámok karbantartása, a kezek melegen tartása, a munkamenetek megszervezése.

**Megfelelőségi nyilatkozat** 


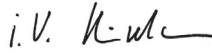
Egyedüli felelőséggel kijelentjük, hogy a „Műszaki adatok” alatt leírt termék megfelel a következő szabványoknak, illetve irányadó dokumentumoknak: EN 60745 a 2011/65/EU, 2004/108/EK, 2006/42/EK irányelveknek megfelelően.

A műszaki dokumentációja (2006/42/EK) a következő helyen található:

Robert Bosch GmbH, PT/ETM9,  
D-70745 Leinfelden-Echterdingen

Henk Becker  
Executive Vice President  
Engineering

Helmut Heinzelmann  
Head of Product Certification  
PT/ETM9

*PPA*  
 i.V. 

Robert Bosch GmbH, Power Tools Division  
D-70745 Leinfelden-Echterdingen  
08.07.2013

**Összeszerelés**

- ▶ **Az elektromos kéziszerszámon végzendő bármely munka megkezdése előtt húzza ki a csatlakozó dugót a dugaszolóaljzatból.**

**Por- és forgácselszívás**

- ▶ Az ólomtartalmú festékrétegek, egyes fafajták, ásványok és fémek pora egészségkárosító hatású lehet. A poroknak a kezelő vagy a közelben tartózkodó személyek által történő megérintése vagy belégzése allergikus reakciókhoz és/vagy a légutak megbetegedését vonhatja maga után. Egyes faporok, például tölgy- és bükkfaporok rákkeltő hatásúak, főleg ha a faanyag kezeléséhez más anyagok is vannak bennük (kromát, favedő vegyszerek). A készülékkel azbeszttel tartalmazó anyagokat csak szakembereknek szabad megmunkálniuk.
  - A lehetőségek szerint használjon az anyagnak megfelelő porszivást.
  - Gondoskodjon a munkahely jó szellőztetéséről.
  - Ehhez a munkához célszerű egy P2 szűrőosztályú porvédő álarcot használni.

A feldolgozásra kerülő anyagokkal kapcsolatban tartsa be az adott országban érvényes előírásokat.

- ▶ **Gondoskodjon arról, hogy a munkahelyén ne gyűlhesen össze por.** A porok könnyen meggyulladhatnak.

**Saját porszivás porgyűjtő dobozzal (lásd az A1 – A4 ábrát)**

Tegye fel a **6** porgyűjtő dobozt a **9** elszívó adapterre, amíg az bepattan a helyére. Tolja rá a **9** elszívó adaptert a **10** kifúvó csomagra.

A **6** porgyújtó doboz kiürítéséhez húzza le a **6** porgyújtó dobozt a **9** elszívó adapterrel együtt.

A **6** porgyújtó doboz kinyitása előtt az ábrán látható módon ütögesse ki a porgyújtó dobozt egy szilárd alapon, hogy a por leváljon a szűrőbetétről.

Fogja meg a **6** porgyújtó dobozt a bemélyedésnél fogva, hajtassa fel a **12** szűrőbetétet és ürítse ki a porgyújtó dobozt. Tisztítsa meg a **12** szűrőbetétet lamelláit egy puha kefével.

**Megjegyzés:** A szalagos csiszolóknak magas a lemunkálási teljesítménye. Az optimális porelszívás biztosítására ezért 5 üzemidő elteltével rendszeresen ürítse ki a **6** porgyújtó dobozt és rendszeresen tisztítsa meg a **12** szűrőbetétet.

#### Külső porelszívás

Dugjon fel egy elszívó tömlőt a **10** kifúvó csokra. Kapcsolja össze a elszívó tömlőt egy porszívóval. A különböző porszívókhoz való csatlakoztatási lehetőségek áttekintése ezen használati útmutató végén található.

A porszívónak alkalmasnak kell lennie a megmunkálásra kerülő anyagból keletkező por elszívására.

Az egészségre különösen ártalmas, rákkeltő hatású vagy száraz porok elszívásához egy speciálisan erre a célra gyártott porszívót kell használni.

#### Csiszolószalag cseréje (lásd a „B” – „D” ábrát)

- Forgassa egészen ki a **3** rögzítőkart. Ekkor a **2** csiszolószalag kilazul és le lehet venni a készülékről.
- Tegye fel az új **2** csiszolószalagot. Ügyeljen arra, hogy a csiszolószalag belső oldalán és az elektromos kéziszerszám házában található nyílak iránya egybeessen.
- Forgassa vissza a **3** rögzítőkart ismét a kiindulási helyzetébe.
- Emelje meg, majd kapcsolja be az elektromos kéziszerszámot. A berendezés a szalag futását a bekapcsolásnál és a csiszolás során automatikusan központosza.

Ha a berendezés a szalag futását a bekapcsolás után nem központosza, azt szükség esetén kézi úton utána kell állítani. Ehhez forgassa el az első görgőnél elhelyezett **13** szabályozó csavart, amíg a **2** csiszolószalag 2–3 mm távolságra fut az alumíniumháztól, lásd a D ábrát. Ha a szalag futását még így sem sikerül központosítani, a **2** csiszoló szalagot ki kell cserélni.

#### A csiszolószalag kiválasztása

A megmunkálásra kerülő anyagnak és a felület kívánt lemunkálási mélységének megfelelően különböző csiszolószalagok állnak rendelkezésre:

	Szemcsenagyság
<b>red:Wood</b>	<b>40–240</b>
<b>Bármilyen faanyag megmunkálásához</b>	
Durva, gyalulatlan gerendák és lapok előzetes csiszolásához	durva 40, 60
Síkra csiszolásához és kisebb egyenetlenségek kiegyenlítéséhez	közepes 80, 100, 120
Keményfa anyagok készreccsiszolásához és finomccsiszolásához	finom 180, 240

## Üzemeltetés

### Üzembe helyezés

► **Ügyeljen a helyes hálózati feszültségre! Az áramforrás feszültségének meg kell egyeznie az elektromos kéziszerszám típus tábláján található adatokkal. A 230 V-os berendezéseket 220 V hálózati feszültségről is szabad üzemeltetni.**

### Be- és kikapcsolás

Az elektromos kéziszerszám **üzembe helyezéséhez** nyomja be és tartsa benyomva az **5** be-/kikapcsolót.

A benyomott **5** be-/kikapcsoló **reteszeléséhez** nyomja be a **7** rögzítógombot.

Az elektromos kéziszerszám **kikapcsolásához** engedje el az **5** be-/kikapcsolót, illetve, ha az a **7** reteszelőgombbal reteszelve van, nyomja be rövid időre az **5** be-/kikapcsolót, majd engedje el azt.

Az energia megtakarítására az elektromos kéziszerszámot csak akkor kapcsolja be, ha használja.

### A szalag sebességének előzetes kiválasztása (PBS 75 AE)

A **4** szalagsebesség előválasztó szabályozókerékkel a szükséges szalagsebesség üzem közben is előválasztható.

A szükséges szalagsebesség a megmunkálásra kerülő anyag tulajdonságaitól és a munka egyéb feltételeitől függ, ezt a legjobb gyakorlati próbával megállapítani.

### Munkavégzési tanácsok

A csiszolási lemunkálási teljesítmény és a felület minősége lényegében a csiszolószalag kiválasztásától és az előzetesen beállított (PBS 75 AE) szalagsebességtől függ. Minél nagyobb a szalag sebessége, annál nagyobb a lemunkálási teljesítmény és annál finomabb a csiszolással létrehozott felület. Jó csiszolási teljesítményt az elektromos kéziszerszámot kímélő használat mellett csak kifogástalan csiszolószalagok alkalmazásával lehet elérni.

Lehetőleg csak enyhén nyomja rá a szalagot a munkadarabra, hogy a csiszolószalagok élettartama magasabb legyen. Az elektromos kéziszerszám saját súlya elegendő egy jó csiszolási teljesítményhez. Ha a nyomást túl magasra növeli, a lefordulási teljesítmény nem növekszik, hanem csak a csiszolószalag és az elektromos kéziszerszám használódik el gyorsabban.

Helyezze fel az elektromos kéziszerszámot bekapcsolt állapotban a megmunkálásra kerülő felületre. Mérsékelt előtolással dolgozzon és a csiszolást egymást átfedő párhuzamos csíkok végigmunkálásával hajtssa végre. A száliránnyal párhuzamosan csiszoljon, a szálirányra merőleges csiszolási nyomok zavaró hatásúak.

Különösen lakkmaradékok leccsiszolásakor előfordulhat, hogy a lakk megolvad és szétkenődik a megmunkálásra kerülő munkadarab és a csiszolószalag felületén. Ezért használjon porelszívást.

Ha egy csiszolószalagot egyszer már valamilyen fém megmunkálására használt, azt más anyagok megmunkálására ne használja.

## 24 | Русский

Csak eredeti Bosch gyártmányú csiszoló tartozékokat használjon.

A csiszológépeket csak felakasztva tárolja és sohasse törje meg azokat, mert akkor használhatatlanná válnak.

A csiszolókeret (külön tartozék) alkalmazásával nagyobb fafelületek síkba csiszolásánál pontosan be lehet állítani az egyenletes lemunkálási teljesítményt.

## Karbantartás és szerviz

### Karbantartás és tisztítás

- **Az elektromos kéziszerszámon végzendő bármely munka megkezdése előtt húzza ki a csatlakozó dugót a dugaszolóaljzatból.**
- **Tartsa mindig tisztán az elektromos kéziszerszámot és annak szellőzőnyílásait, hogy jól és biztonságosan dolgozhasson.**

Az csiszolás során keletkező és az anyaghoz tapadó port egy ecsettel távolítsa el.

### A porcsatorna tisztítása (lásd az „E” ábrát)

Időről időre vegye le a 14 védősapkát és tisztítsa meg a 15 porcsatornát, hogy az elszívási teljesítmény optimális maradjon.

Ha a csatlakozó vezetékét ki kell cserélni, akkor a cserével csak a magát a Bosch céget, vagy egy Bosch elektromos kéziszerszám-műhely ügyfélszolgálatát szabad megbízni, nehogy a biztonságra veszélyes szituáció lépjen fel.

### Vevőszolgálat és használati tanácsadás

A Vevőszolgálat választ ad a termékének javításával és karbantartásával, valamint a pótalkatrészekkel kapcsolatos kérdéseire. A tartalékalkatrészekkel kapcsolatos robbantott ábrák és egyéb információk a címen találhatóak:

**www.bosch-pt.com**

A Bosch Használati Tanácsadó Team szívesen segít, ha termékeinkkel és azok tartozékaival kapcsolatos kérdései vannak.

Ha kérdései vannak, vagy pótalkatrészeket akar megrendelni, okvetlenül adja meg az elektromos kéziszerszám típusábláján található 10-jegyű cikkszámot.

### Magyarország

Robert Bosch Kft.  
1103 Budapest  
Gyömrői út. 120.  
Tel.: (061) 431-3835  
Fax: (061) 431-3888

### Eltávolítás

Az elektromos kéziszerszámokat, a tartozékokat és a csomagolást a környezetvédelmi szempontoknak megfelelően kell újrafelhasználásra előkészíteni.

Ne dobja ki az elektromos kéziszerszámokat a háztartási szemétkébe!

### Csak az EU-tagországok számára:



A használt villamos és elektronikus berendezésekre vonatkozó 2012/19/EU sz. Európai Irányelvnek és ennek a megfelelő országok jogharmonizációjának megfelelően a már használhatatlan elektromos kéziszerszámokat külön össze kell gyűjteni és a környezetvédelmi szempontból megfelelő újra felhasználásra le kell adni.

A változtatások joga fenntartva.

## Русский



Сертификата о соответствии  
No. RU C-DE.ME77.B.00384  
Срок действия сертификата о соответствии по 16.05.2018  
ООО «Центр по сертификации стандартизации и систем качества электро-машиностроительной продукции»  
141400 Химки Московской области,  
ул. Ленинградская, 29

Сертификаты о соответствии хранятся по адресу:  
ООО «Роберт Бош»  
ул. Акад. Королева, 13, стр. 5  
Россия, 129515, Москва

## Указания по безопасности

### Общие указания по технике безопасности для электроинструментов

**⚠ ПРЕДУПРЕЖДЕНИЕ** Прочтите все указания и инструкции по технике

**безопасности.** Несоблюдение указаний и инструкций по технике безопасности может стать причиной поражения электрическим током, пожара и тяжелых травм.

**Сохраняйте эти инструкции и указания для будущего использования.**

Использованное в настоящих инструкциях и указаниях понятие «электроинструмент» распространяется на электроинструмент с питанием от сети (с сетевым шнуром) и на аккумуляторный электроинструмент (без сетевого шнура).

### Безопасность рабочего места

- **Содержите рабочее место в чистоте и хорошо освещенным.** Беспорядок или неосвещенные участки рабочего места могут привести к несчастным случаям.
- **Не работайте с этим электроинструментом во взрывоопасном помещении, в котором находятся горючие жидкости, воспламеняющиеся газы или пыль.** Электроинструменты искрят, что может привести к воспламенению пыли или паров.



- ▶ **Во время работы с электроинструментом не допускайте близко к Вашему рабочему месту детей и посторонних лиц.** Отвлечшись, Вы можете потерять контроль над электроинструментом.

#### Электробезопасность

- ▶ **Штепсельная вилка электроинструмента должна подходить к штепсельной розетке. Ни в коем случае не изменяйте штепсельную вилку. Не применяйте переходные штекеры для электроинструментов с защитным заземлением.** Неизменные штепсельные вилки и подходящие штепсельные розетки снижают риск поражения электротоком.
- ▶ **Предотвращайте телесный контакт с заземленными поверхностями, как то: с трубами, элементами отопления, кухонными плитами и холодильниками.** При заземлении Вашего тела повышается риск поражения электротоком.
- ▶ **Защищайте электроинструмент от дождя и сырости.** Проникновение воды в электроинструмент повышает риск поражения электротоком.
- ▶ **Не разрешается использовать шнур не по назначению, например, для транспортировки или подвески электроинструмента, или для вытягивания вилки из штепсельной розетки. Защищайте шнур от воздействия высоких температур, масла, острых кромок или подвижных частей электроинструмента.** Поврежденный или спутанный шнур повышает риск поражения электротоком.
- ▶ **При работе с электроинструментом под открытым небом применяйте пригодные для этого кабели-удлинители.** Применение пригодного для работы под открытым небом кабеля-удлинителя снижает риск поражения электротоком.
- ▶ **Если невозможно избежать применения электроинструмента в сыром помещении, подключайте электроинструмент через устройство защитного отключения.** Применение устройства защитного отключения снижает риск электрического поражения.

#### Безопасность людей

- ▶ **Будьте внимательными, следите за тем, что Вы делаете, и продуманно начинайте работу с электроинструментом. Не пользуйтесь электроинструментом в усталом состоянии или если Вы находитесь в состоянии наркотического или алкогольного опьянения или под воздействием лекарств.** Один момент невнимательности при работе с электроинструментом может привести к серьезным травмам.
- ▶ **Применяйте средства индивидуальной защиты и всегда защитные очки.** Использование средств индивидуальной защиты, как то: защитной маски, обуви на нескользящей подошве, защитного шлема или средств защиты органов слуха, – в зависимости от вида работы с электроинструментом снижает риск получения травм.
- ▶ **Предотвращайте непреднамеренное включение электроинструмента. Перед подключением электроинструмента к электропитанию и/или к**

**аккумулятору убедитесь в выключенном состоянии электроинструмента.** Удержание пальца на выключателе при транспортировке электроинструмента и подключение к сети питания включенного электроинструмента чревато несчастными случаями.

- ▶ **Убирайте установочный инструмент или гаечные ключи до включения электроинструмента.** Инструмент или ключ, находящийся во вращающейся части электроинструмента, может привести к травмам.
- ▶ **Не принимайте неестественное положение корпуса тела. Всегда занимайте устойчивое положение и сохраняйте равновесие.** Благодаря этому Вы можете лучше контролировать электроинструмент в неожиданных ситуациях.
- ▶ **Носите подходящую рабочую одежду. Не носите широкую одежду и украшения. Держите волосы, одежду и перчатки вдали от движущихся частей.** Широкая одежда, украшения или длинные волосы могут быть затянуты вращающимися частями.
- ▶ **При наличии возможности установки пылеотсасывающих и пылесборных устройств проверяйте их присоединение и правильное использование.** Применение пылеотсоса может снизить опасность, создаваемую пылью.

#### Применение электроинструмента и обращение с ним

- ▶ **Не перегружайте электроинструмент. Используйте для Вашей работы предназначенный для этого электроинструмент.** С подходящим электроинструментом Вы работаете лучше и надежнее в указанном диапазоне мощности.
- ▶ **Не работайте с электроинструментом при неисправном выключателе.** Электроинструмент, который не поддается включению или выключению, опасен и должен быть отремонтирован.
- ▶ **До начала наладки электроинструмента, перед заменой принадлежностей и прекращением работы отключайте штепсельную вилку от розетки сети и/или выньте аккумулятор.** Эта мера предосторожности предотвращает непреднамеренное включение электроинструмента.
- ▶ **Храните электроинструменты в недоступном для детей месте. Не разрешайте пользоваться электроинструментом лицам, которые не знакомы с ним или не читали настоящих инструкций.** Электроинструменты опасны в руках неопытных лиц.
- ▶ **Тщательно ухаживайте за электроинструментом. Проверяйте безупречную функцию и ход движущихся частей электроинструмента, отсутствие поломок или повреждений, отрицательно влияющих на функцию электроинструмента. Поврежденные части должны быть отремонтированы до использования электроинструмента.** Плохое обслуживание электроинструментов является причиной большого числа несчастных случаев.
- ▶ **Держите режущий инструмент в заточенном и чистом состоянии.** Заботливо ухоженные режущие инструменты с острыми режущими кромками режут заклиниваются и их легче вести.

## 26 | Русский

▶ **Применяйте электроинструмент, принадлежности, рабочие инструменты и т. п. в соответствии с настоящими инструкциями. Учитывайте при этом рабочие условия и выполняемую работу.** Использование электроинструментов для непредусмотренных работ может привести к опасным ситуациям.

**Сервис**

▶ **Ремонт Вашего электроинструмента поручайте только квалифицированному персоналу и только с применением оригинальных запасных частей.** Этим обеспечивается безопасность электроинструмента.

**Указания по технике безопасности для шлиф-машин**

- ▶ **Держите электроинструмент за изолированные ручки, так как шлифовальная лента может повредить собственный шнур питания.** Повреждение находящейся под напряжением проводки может зарядить металлические части электроинструмента и привести к поражению электротоком.
- ▶ **Используйте настоящий электроинструмент только для сухого шлифования.** Проникновение воды в электроинструмент повышает риск поражения электротоком.
- ▶ **Подводите настоящий электроинструмент к обрабатываемой детали только во включенном состоянии и выключайте его после подъема с обрабатываемой поверхности.** Электроинструмент может неожиданно прийти в движение.
- ▶ **Никогда не касайтесь бегущей шлифовальной ленты.** Опасность травмирования.
- ▶ **Следите за тем, чтобы снап искр не подвергал опасности людей. Уберите горючие материалы из рабочей зоны.** При шлифовании металлов возникает снап искр.
- ▶ **Не применяйте изношенные, надорванные или сильно забытые снятым материалом шлифовальные ленты.** Поврежденные шлифовальные ленты могут разорваться, быть отброшены и нанести травмы.
- ▶ **Осторожно, опасность пожара! Предотвращайте перегрев шлифуемого материала и шлифовальной машины. Перед перерывом в работе всегда опорожняйте пылесборник.** Шлифовальная пыль может воспламениться в сборном мешке, микрофилт্রে, бумажном мешке (в фильтрующем мешке или в фильтре пылесоса) при неблагоприятных условиях, например, при возникновении снопа искр при шлифовании металлов. Особая опасность возникает при перемешивании горячей от продолжительной работы пыли от шлифования с остатками лака, полиуретана или других химических веществ.
- ▶ **Регулярно очищайте вентиляционные прорези Вашего электроинструмента.** Вентилятор двигателя затягивает пыль в корпус, и большое скопление металлической пыли может привести к электрической опасности.

▶ **Всегда держите электроинструмент во время работы обеими руками, заняв предварительно устойчивое положение.** Двумя руками Вы работаете более надежно с электроинструментом.

▶ **Закрепляйте заготовку.** Заготовка, установленная в зажимное приспособление или в тиски, удерживается более надежно, чем в Вашей руке.

▶ **Выждите полной остановки электроинструмента и только после этого выпускайте его из рук.** Рабочий инструмент может заесть, и это может привести к потере контроля над электроинструментом.

**Описание продукта и услуг**

**Прочтите все указания и инструкции по технике безопасности.** Упущения в отношении указаний и инструкций по технике безопасности могут стать причиной поражения электрическим током, пожара и тяжелых травм.

**Применение по назначению**

Настоящий электроинструмент предназначен для сухого шлифования поверхностей – с большим съемом – древесины, пластмассы, шпаклевки и крашенных поверхностей.

**Изображенные составные части**

Нумерация представленных компонентов выполнена по изображению на странице с иллюстрациями.

- 1 Дополнительная рукоятка (с изолированной поверхностью)
- 2 Шлифовальная лента\*
- 3 Рычаг натяжения шлифовальной ленты
- 4 Установочное колесико скорости ленты (PBS 75 AE)
- 5 Выключатель
- 6 Контейнер для пыли в сборе (Microfilter System)
- 7 Кнопка фиксирования выключателя
- 8 Рукоятка (с изолированной поверхностью)
- 9 Адаптер отсасывания
- 10 Выдувной штуцер
- 11 Рычаг фиксирования контейнера для пыли
- 12 Фильтроэлемент (Microfilter System)
- 13 Винт настройки хода ленты
- 14 Защитная крышка
- 15 Канал для пыли

\*Изображенные или описанные принадлежности не входят в стандартный объем поставки. Полный ассортимент принадлежностей Вы найдете в нашей программе принадлежностей.



## 28 | Русский

► **Избегайте скопления пыли на рабочем месте.** Пыль может легко воспламениться.

#### Внутренняя система пылеотсоса с контейнером для пыли (см. рис. A1 – A4)

Установите контейнер для пыли **6** на адаптер пылеотсоса **9** до щелчка. Наденьте адаптер пылеотсоса **9** на выдувной штуцер **10**.

Для очистки контейнера для пыли **6** снимите контейнер для пыли **6** вместе с адаптером пылеотсоса **9**.

Перед тем, как открывать контейнер пыли **6**, его следует обстучать, как это показано на рисунке, чтобы сбить пыль с фильтроэлемента.

Держите контейнер для пыли **6** за углубления для рук, откройте фильтроэлемент **12** вверх и опорожните контейнер. Очистите мягкой щеткой пластины фильтроэлемента **12**.

**Указание:** Ленточная шлифовальная машина обладает высокой производительностью по съему. Для обеспечения оптимального отсасывания пыли опорожняйте бокс **6** регулярно после 5 минут работы и регулярно очищайте фильтроэлемент **12**.

#### Внешняя система пылеотсоса

Насадите шланг отсасывания на выдувной штуцер **10**. Соедините шланг отсасывания с пылесосом. Обзор возможностей присоединения к различным пылесосам Вы найдете в конце настоящего руководства.

Пылесос должен быть пригоден для обрабатываемого материала.

Применяйте специальный пылесос для отсасывания особо вредных для здоровья видов пыли – возбудителей рака или сухой пыли.

#### Смена шлифовальной ленты (см. рис. B – D)

- Поверните рычаг натяжения **3** полностью наружу. Натяжение шлифовальной ленты **2** теперь снято.
- Наденьте новую шлифовальную ленту **2**. Направление стрелки на внутренней стороне шлифовальной ленты должно совпадать с направлением стрелки на корпусе электроинструмента.
- Поверните рычаг натяжения **3** назад в исходное положение.
- Поднимите электроинструмент и включите его. При включении и во время шлифования ход ленты автоматически центрируется.

Если ход ленты не центрируется после включения, необходимо отрегулировать ход ленты вручную. Для этого поверните юстировочный винт **13** на переднем ролике, чтобы шлифовальная лента **2** проходила на расстоянии 2–3 мм от алюминиевого корпуса, см. рис. D. Если и после этого лента не будет перемещаться симметрично, необходимо заменить шлифовальную ленту **2**.

#### Выбор шлифовальной ленты

В зависимости от обрабатываемого материала и желаемого съема поверхности предлагаются различные шлифовальные ленты:

#### Зернистость

**red:Wood**

40–240

#### Для обработки всех древесных материалов

Для предварительного шлифования, например, нестроганных балок и досок

грубая 40, 60

Для плоского шлифования и для выравнивания небольших неровностей

средняя 80, 100, 120

Для окончательного и тонкого шлифования твердых пород древесины

мелкая 180, 240

## Работа с инструментом

### Включение электроинструмента

► **Учитывайте напряжение сети! Напряжение источника тока должно соответствовать данным на заводской табличке электроинструмента. Электроинструменты на 230 В могут работать также и при напряжении 220 В.**

### Включение/выключение

Для **включения** электроинструмента нажмите на выключатель **5** и держите его нажатым.

Для **фиксирования** выключателя **5** во включенном положении нажмите кнопку фиксирования **7**.

Для **выключения** электроинструмента отпустите выключатель **5** или, если он был зафиксирован кнопкой фиксирования **7**, нажмите и отпустите выключатель **5**.

В целях экономии электроэнергии включайте электроинструмент только тогда, когда Вы собираетесь работать с ним.

### Выбор скорости ленты (PBS 75 AE)

С помощью установочного колесика **4** Вы можете установить необходимую скорость ленты также и во время работы.

Необходимая скорость ленты зависит от материала и рабочих условий и может быть определена пробным путем.

### Указания по применению

Производительность по съему материала при шлифовании и качество поверхности в основном определяется выбором шлифовальной ленты и скоростью ленты (PBS 75 AE). Чем выше скорость ленты, тем больше съем и тем лучше качество поверхности.

Только безупречные шлифовальные ленты обеспечивают хорошую производительность и щадящее обращение с электроинструментом.

Работайте, по возможности, с малым усилием прижатия, чтобы увеличить срок службы лент. Собственный вес электроинструмента достаточен для хорошей производительности. Чрезмерное повышение усилия прижатия не ведет к повышению производительности, а к более сильному износу электроинструмента и шлифовальной ленты.

Поставьте включенный электроинструмент на обрабатываемую поверхность. Работайте с умеренной подачей параллельными дорожками, заходящими друг на друга внахлест. Шлифуйте вдоль направления волокон, рисунок от поперечного шлифования выглядит некрасиво.

При шлифовании остатков красок и лаков они могут расплавиться и замазать поверхность детали и шлифовальную ленту. Работайте поэтому с отсосом пыли.

Шлифовальную ленту, которой уже обрабатывали металл, не следует использовать для других материалов.

Применяйте только оригинальные принадлежности Bosch.

Храните шлифовальные ленты только в висящем положении и не сгибайте их, иначе они придут в негодность.

С помощью шлифовальной рамы (принадлежность) можно шлифовать крупные плоские участки древесины с равномерным, дозированным съемом материала.

## Техобслуживание и сервис

### Техобслуживание и очистка

- ▶ **Перед любыми манипуляциями с электроинструментом вытаскивайте штепсель из розетки.**
- ▶ **Для обеспечения качественной и безопасной работы следует постоянно содержать электроинструмент и вентиляционные щели в чистоте.**

Удаляйте скопления шлифовальной пыли кисточкой.

#### Очистка канала для пыли (см. рис. E)

Время от времени снимайте защитную крышку **14** и очищайте канал для пыли **15** для сохранения оптимальной мощности отсасывания.

Если требуется поменять шнур, обращайтесь на фирму Bosch или в авторизованную сервисную мастерскую для электроинструментов Bosch.

### Сервис и консультирование на предмет использования продукции

Сервисная мастерская ответит на все Ваши вопросы по ремонту и обслуживанию Вашего продукта и по запчастям. Монтажные чертежи и информацию по запчастям Вы найдете также по адресу:

#### **www.bosch-pt.com**

Коллектив сотрудников Bosch, предоставляющий консультации на предмет использования продукции, с удовольствием ответит на все Ваши вопросы относительно нашей продукции и ее принадлежностей.

Пожалуйста, во всех запросах и заказах запчастей обязательно указывайте 10-значный товарный номер по заводской табличке электроинструмента.

#### **Для региона: Россия, Беларусь, Казахстан**

Гарантийное обслуживание и ремонт электроинструмента, с соблюдением требований и норм изготовителя производятся на территории всех стран только в фирменных или авторизованных сервисных центрах «Роберт Бош».

**ПРЕДУПРЕЖДЕНИЕ!** Использование контрафактной продукции опасно в эксплуатации, может привести к ущербу для Вашего здоровья. Изготовление и распространение контрафактной продукции преследуется по Закону в административном и уголовном порядке.

#### **Россия**

ООО «Роберт Бош»  
Сервисный центр по обслуживанию электроинструмента  
ул. Академика Королева, стр. 13/5  
129515, Москва  
Россия  
Тел.: 8 800 100 8007  
E-Mail: pt-service.ru@bosch.com  
Полную информацию о расположении сервисных центров Вы можете получить на официальном сайте [www.bosch-pt.ru](http://www.bosch-pt.ru) либо по телефону справочно-сервисной службы Bosch 8-800-100-8007 (звонок бесплатный).

#### **Беларусь**

ИП «Роберт Бош» ООО  
Сервисный центр по обслуживанию электроинструмента  
ул. Тимирязева, 65А-020  
220035, г. Минск  
Беларусь  
Тел.: +375 (17) 254 78 71  
Тел.: +375 (17) 254 79 15/16  
Факс: +375 (17) 254 78 75  
E-Mail: pt-service.by@bosch.com  
Официальный сайт: [www.bosch-pt.by](http://www.bosch-pt.by)

#### **Казахстан**

ТОО «Роберт Бош»  
Сервисный центр по обслуживанию электроинструмента  
г. Алматы  
Казахстан  
050050  
пр. Райымбека 169/1  
уг. ул. Коммунальная  
Тел.: +7 (727) 232 37 07  
Факс: +7 (727) 233 07 87  
E-Mail: info.powertools.ka@bosch.com  
Официальный сайт: [www.bosch.kz](http://www.bosch.kz); [www.bosch-pt.kz](http://www.bosch-pt.kz)

#### **Утилизация**

Отслужившие свой срок электроинструменты, принадлежности и упаковку следует сдавать на экологически чистую рекуперацию отходов.

Не выбрасывайте электроинструменты в бытовой мусор!

#### **Только для стран-членов ЕС:**



Согласно Европейской Директиве 2012/19/EU о старых электрических и электронных инструментах и приборах и адекватному предписанию национального права, отслужившие свой срок электроинструменты должны отдельно собираться и сдаваться на экологически чистую утилизацию.

#### **Возможны изменения.**

## Українська

### Вказівки з техніки безпеки

#### Загальні застереження для електроприладів

##### **⚠ ПОПЕРЕДЖЕННЯ** Прочитайте всі застереження і вказівки.

Недотримання застережень і вказівок може призвести до ураження електричним струмом, пожежі та/або серйозних травм.

##### **Добре зберігайте на майбутнє ці попередження і вказівки.**

Під поняттям «електроприлад» в цих застереженнях мається на увазі електроприлад, що працює від мережі (з електрокабелем) або від акумуляторної батареї (без електрокабелю).

#### Безпека на робочому місці

- ▶ **Тримайте своє робоче місце в чистоті і забезпечте добре освітлення робочого місця.** Безлад або погане освітлення на робочому місці можуть призвести до нещасних випадків.
- ▶ **Не працюйте з електроприладом у середовищі, де існує небезпека вибуху внаслідок присутності горючих рідин, газів або пилу.** Електроприлади можуть породжувати іскри, від яких може займатися пил або пари.
- ▶ **Під час праці з електроприладом не підпускайте до робочого місця дітей та інших людей.** Ви можете втратити контроль над приладом, якщо Ваша увага буде відвернута.

#### Електрична безпека

- ▶ **Штепсель електроприладу повинен підходити до розетки. Не дозволяється міняти щось в штепселі. Для роботи з електроприладами, що мають захисне заземлення, не використовуйте адаптери.** Використання оригінального штепселя та належної розетки зменшує ризик ураження електричним струмом.
- ▶ **Уникайте контакту частин тіла із заземленими поверхнями, як напр., трубами, батареями опалення, плитами та холодильниками.** Коли Ваше тіло заземлене, існує збільшена небезпека ураження електричним струмом.
- ▶ **Захищайте прилад від дощу і вологи.** Попадання води в електроприлад збільшує ризик ураження електричним струмом.
- ▶ **Не використовуйте кабель для перенесення електроприладу, підвішування або витягування штепселя з розетки. Захищайте кабель від тепла, олії, гострих країв та деталей приладу, що рухаються.** Пошкоджений або закручений кабель збільшує ризик ураження електричним струмом.
- ▶ **Для зовнішніх робіт обов'язково використовуйте лише такий подовжувач, що придатний для зовнішніх робіт.** Використання подовжувача, що

розрахований на зовнішні роботи, зменшує ризик ураження електричним струмом.

- ▶ **Якщо не можна запобігти використанню електроприладу у вологому середовищі, використовуйте пристрій захисного вимкнення.** Використання пристрою захисного вимкнення зменшує ризик ураження електричним струмом.

#### Безпека людей

- ▶ **Будьте уважними, слідкуйте за тим, що Ви робите, та розсудливо поведіться під час роботи з електроприладом. Не користуйтеся електроприладом, якщо Ви стомлені або знаходитесь під дією наркотиків, спиртних напоїв або ліків.** Мить неуважності при користуванні електроприладом може призвести до серйозних травм.
- ▶ **Вдягайте особисте захисне спорядження та обов'язково вдягайте захисні окуляри.** Вдягання особистого захисного спорядження, як напр., – в залежності від виду робіт – захисної маски, спецвзуття, що не ковзається, каски та навушників, зменшує ризик травм.
- ▶ **Уникайте випадкового вмикання. Перш ніж увімкнути електроприлад в електромережу або під'єднати акумуляторну батарею, брати його в руки або переносити, впевніться в тому, що електроприлад вимкнений.** Тримання пальця на вимикачі під час перенесення електроприладу або підключення в розетку увімкнутого приладу може призвести до травм.
- ▶ **Перед тим, як вмикати електроприлад, приборіть налагоджувальні інструменти та гайковий ключ.** Перебування налагоджувального інструмента або ключа в частині приладу, що обертається, може призвести до травм.
- ▶ **Уникайте неприродного положення тіла. Зберігайте стійке положення та завжди зберігайте рівновагу.** Це дозволить Вам краще зберігати контроль над електроприладом у несподіваних ситуаціях.
- ▶ **Вдягайте придатний одяг. Не вдягайте просторий одяг та прикраси. Не підставляйте волосся, одяг та рукавиці до деталей приладу, що рухаються.** Просторий одяг, довге волосся та прикраси можуть потрапити в деталі, що рухаються.
- ▶ **Якщо існує можливість монтувати пиловідсмоктувальні або пилоуловлюючі пристрої, переконайтеся, щоб вони були добре під'єднані та правильно використовувалися.** Використання пиловідсмоктувального пристрою може зменшити небезпеки, зумовлені пилом.

#### Правильне поводження та користування електроприладами

- ▶ **Не перевантажуйте прилад. Використовуйте такий прилад, що спеціально призначений для відповідної роботи.** З придатним приладом Ви з меншим ризиком отримаєте кращі результати роботи, якщо будете працювати в зазначеному діапазоні потужності.

- ▶ **Не користуйтеся електроприладом з пошкодженим вимикачем.** Електроприлад, який не можна увімкнути або вимкнути, є небезпечним і його треба відремонтувати.
  - ▶ **Перед тим, як регулювати що-небудь на приладі, міняти приладдя або ховати прилад, витягніть штепсель із розетки та/або витягніть акумуляторну батарею.** Ці попереджувальні заходи з техніки безпеки зменшують ризик випадкового запуску приладу.
  - ▶ **Ховайте електроприлади, якими Ви саме не користуєтесь, від дітей. Не дозволяйте користуватися електроприладом особам, що не знайомі з його роботою або не читали ці вказівки.** У разі застосування недосвідченими особами прилади несуть в собі небезпеку.
  - ▶ **Старанно доглядайте за електроприладом. Перевіряйте, щоб рухомі деталі приладу бездоганно працювали та не заїдали, не були пошкодженими або настільки пошкодженими, щоб це могло вплинути на функціонування електроприладу. Пошкоджені деталі треба відремонтувати, перш ніж користуватися ними знов.** Велика кількість нещасних випадків спричиняється поганим доглядом за електроприладами.
  - ▶ **Тримайте різальні інструменти нагостреними та в чистоті.** Старанно доглянуті різальні інструменти з гострим різальним краєм менше застряють та легші в експлуатації.
  - ▶ **Використовуйте електроприлад, приладдя до нього, робочі інструменти т.і. відповідно до цих вказівок. Беріть до уваги при цьому умови роботи та специфіку виконуваної роботи.** Використання електроприладів для робіт, для яких вони не передбачені, може призвести до небезпечних ситуацій.
- Сервіс**
- ▶ **Віддавайте свій прилад на ремонт лише кваліфікованим фахівцям та лише з використанням оригінальних запчастин.** Це забезпечить безпечність приладу на довгий час.

#### Вказівки з техніки безпеки для шліфмашин

- ▶ **Тримайте електроприлад за ізольовані рукоятки, оскільки шліфувальна стрічка може зачепити власний шнур живлення.** Пошкодження електропроводки, що знаходиться під напругою, може заряджувати металеві деталі електроприладу і призводити до удару електричним струмом.
- ▶ **Застосовуйте електроприлад лише для шліфування без охолодження.** Потрапляння води в електроприлад збільшує ризик ураження електричним струмом.
- ▶ **Підводьте електроприлад до оброблюваної заготовки лише в увімкнутому стані і вимикайте його після підняття з оброблюваної заготовки.** Електроприлад може раптово рухатися.
- ▶ **Ніколи не торкайтеся шліфувальної стрічки, що рухається.** Існує небезпека поранення.

- ▶ **Слідкуйте за тим, щоб іскри не створювали небезпеку для інших людей. Приберіть горючі матеріали, що знаходяться поблизу.** Під час шліфування металів летять іскри.
- ▶ **Не користуйтеся шліфувальними стрічками, що зносилися, надірвалися або сильно пошкоджені.** Пошкоджені шліфувальні стрічки можуть порватися, відлетіти і поранити людину.
- ▶ **Увага: Небезпека пожежі! Запобігайте перегріванню шліфованої поверхні і шліфувальної машини. Перед перервою в роботі завжди спорожнюйте пилозбірний контейнер.** Пил від шліфування, що зібрався в пилозбірному мішечку, мікрофільтрі, паперовому мішечку (або у фільтрувальному мішечку/фільтрі пирососа) може за несприятливих умов, як напр., від іскри при шліфуванні металу, самозайматися. Особливо така небезпека існує при змішуванні пилу від шліфування з залишками лакофарбового покриття, поліуретану або інших хімічних речовин, коли шліфована поверхня нагрілася внаслідок тривалої роботи.
- ▶ **Регулярно очищайте вентиляційні щілини Вашого електроприладу.** Вентилятор електромотора затягує пил у корпус, сильне накопичення металевого пилу може призвести до електричної небезпеки.
- ▶ **Під час роботи міцно тримайте прилад двома руками і зберігайте стійке положення.** Двома руками Ви зможете надійніше тримати електроприлад.
- ▶ **Закріплюйте оброблюваний матеріал.** За допомогою затискного пристрою або лежачого оброблюваного матеріалу фіксується надійніше ніж при триманні його в руці.
- ▶ **Перед тим, як покласти електроприлад, зачекайте, поки він не зупиниться.** Адже робочий інструмент може зачепитися за що-небудь, що призведе до втрати контролю над електроприладом.

#### Опис продукту і послуг



**Прочитайте всі застереження і вказівки.** Недотримання застережень і вказівок може призвести до ураження електричним струмом, пожежі та/або серйозних травм.

#### Призначення приладу

Електроприлад призначений для сухого шліфування – при високій продуктивності шліфування – поверхонь з деревини, пластмаси, металів, шпаклівки та поверхонь з лакофарбовим покриттям.

#### Зображені компоненти

Нумерація зображених компонентів посилається на зображення електроприладу на сторінці з малюнком.

- 1 Додаткова рукоятка (з ізолюваною поверхнею)
- 2 Шліфувальна стрічка\*
- 3 Затискний важіль для шліфувальної стрічки

**32 | Українська**

- |  |  |
|--|--|
| <ul style="list-style-type: none"> <li>4 Коліщатко для встановлення швидкості стрічки (PBS 75 AE)</li> <li>5 Вимикач</li> <li>6 Контейнер для пилу в компл. (Microfilter System)</li> <li>7 Кнопка фіксації вимикача</li> <li>8 Рукоятка (з ізольованою поверхнею)</li> <li>9 Відсмоктувальний адаптер</li> <li>10 Випускний патрубок</li> </ul> | <ul style="list-style-type: none"> <li>11 Фіксаторний важіль контейнера для пилу</li> <li>12 Фільтр (Microfilter System)</li> <li>13 Юстирувальний гвинт руху стрічки</li> <li>14 Захисний ковпачок</li> <li>15 Отвір для пилу</li> </ul> <p><b>*Зображене або описане приладдя не входить в стандартний обсяг поставки. Повний асортимент приладдя Ви знайдете в нашій програмі приладдя.</b></p> |
|--|--|

**Технічні дані**

Стрічкова шліфувальна машина		PBS 75 A	PBS 75 AE
Товарний номер		3 603 BA1 0..	3 603 BA1 1..
Ном. споживана потужність	Вт	710	750
Швидкість стрічки на холостому ходу	м/хвил.	350	200 – 350
Довжина шліфувальної стрічки	мм	533	533
Ширина шліфувальної стрічки	мм	75	75
Попереднє встановлення швидкості стрічки		–	●
Під'єднувач для власної/зовнішньої системи відсмоктування		●	●
Вага відповідно до ЕРТА-Procedure 01/2003	кг	3,4	3,5
Клас захисту		□/II	□/II
Параметри зазначені для номінальної напруги [U] 230 В. При інших значеннях напруги, а також у специфічному для країни виконанні можливі інші параметри.			

**Інформація щодо шуму і вібрації**

Рівень шумів визначений відповідно до європейської норми EN 60745.

Оцінений як А рівень звукового тиску від приладу, як правило, становить: звукове навантаження 93 дБ(А); звукова потужність 104 дБ(А). Похибка К = 3 дБ.

**Вдягайте навушники!**

Сумарна вібрація  $a_h$  (векторна сума трьох напрямків) та похибка К визначені відповідно до EN 60745:

$$a_h = 3,5 \text{ м/с}^2, K = 1,5 \text{ м/с}^2.$$

Зазначений в цих вказівках рівень вібрації вимірювався за процедурою, визначеною в EN 60745; нею можна користуватися для порівняння приладів. Він придатний також і для попередньої оцінки вібраційного навантаження.

Зазначений рівень вібрації стосується головних робіт, для яких застосовується електроприлад. Однак при застосуванні електроприладу для інших робіт, роботі з іншими робочими інструментами або при недостатньому технічному обслуговуванні рівень вібрації може бути іншим. В результаті вібраційне навантаження протягом всього інтервалу використання приладу може значно зростати.

Для точної оцінки вібраційного навантаження треба враховувати також і інтервали часу, коли прилад вимкнтий або, хоч і увімкнтий, але саме не в роботі. Це може значно зменшити вібраційне навантаження протягом всього інтервалу використання приладу. Визначте додаткові заходи безпеки для захисту від вібрації працюючого з приладом, як напр.: технічне

обслуговування електроприладу і робочих інструментів, нагрівання рук, організація робочих процесів.

**Заява про відповідність **

Ми заявляємо під нашу виключну відповідальність, що описаний в «Технічні дані» продукт відповідає таким нормам або нормативним документам: EN 60745 у відповідності до положень директив 2011/65/EU, 2004/108/EC, 2006/42/EC.

Технічна документація (2006/42/EC):

Robert Bosch GmbH, PT/ETM9,

D-70745 Leinfelden-Echterdingen

Henk Becker

Executive Vice President

Engineering

Helmut Heinzelmann

Head of Product Certification

PT/ETM9

РРА.

*Henk Becker i.V. Helmut Heinzelmann*

Robert Bosch GmbH, Power Tools Division

D-70745 Leinfelden-Echterdingen

08.07.2013

**Монтаж**

- ▶ **Перед будь-якими маніпуляціями з електроприладом витягніть штепсель з розетки.**

**Відсмоктування пилу/тирси/стружки**

- ▶ Пил таких матеріалів, як напр., лакофарбових покриттів, що містять свинець, деяких видів деревини, мінералів і металу, може бути небезпечним для здоров'я.



Торкання або вдихання пилу може викликати у Вас або у осіб, що знаходяться поблизу, алергічні реакції та/або захворювання дихальних шляхів.

Певні види пилу, як напр., дубовий або буковий пил, вважаються канцерогенними, особливо в сполученні з добавками для обробки деревини (хромат, засоби для захисту деревини). Матеріали, що містять азбест, дозволяється обробляти лише спеціалістам.

- За можливістю використовуйте придатний для матеріалу відсмоктувальний пристрій.
- Слідкуйте за доброю вентиляцією на робочому місці.
- Рекомендується вдягати респираторну маску з фільтром класу P2.

Дотримуйтеся приписів щодо оброблюваних матеріалів, що діють у Вашій країні.

- ▶ **Уникайте накопичення пилу на робочому місці.** Пил може легко займатися.

#### **Інтегрована система відсмоктування з контейнером для пилу (див. мал. A1 – A4)**

Встановіть контейнер для пилу **6** на всмоктувальний адаптер **9**, щоб він зайшов у зачеплення. Встановіть всмоктувальний адаптер **9** на видувний штуцер **10**.

Щоб очистити контейнер для пилу **6**, зніміть контейнер для пилу **6** разом зі всмоктувальним адаптером **9**.

Перед тим, як відкрити контейнер для пилу **6**, постукайте ним об тверду поверхню, як це показано на малюнку, щоб струсити пил з фільтра.

Візьміться за поглиблення на контейнері для пилу **6**, підніміть фільтр **12** угору і випорожніть контейнер. Прочистіть пластини фільтра **12** м'якою щіточкою.

**Вказівка:** Стрічкова шліфувальна машина має високу продуктивність роботи. Тому для забезпечення оптимального відсмоктування регулярно через 5 хвилин роботи спорожняйте контейнер для пилу **6** і регулярно прочищайте фільтр **12**.

#### **Зовнішнє відсмоктування**

Надіньте відсмоктувальний шланг на випускний патрубок **10**. Під'єднайте відсмоктувальний шланг до пилососа. Огляд різних пилососів, до яких можна під'єднати прилад, Ви знайдете в кінці цієї інструкції.

Пиловідсмоктувач повинен бути придатним для роботи з оброблюваним матеріалом.

Для відсмоктування особливо шкідливого для здоров'я, канцерогенного або сухого пилу потрібний спеціальний пиловідсмоктувач.

#### **Заміна шліфувальної стрічки (див. мал. B – D)**

- Повністю витягніть затискний важіль **3**. Шліфувальна стрічка **2** тепер не закріплена, та її можна зняти.
- Надіньте нову шліфувальну стрічку **2**. Слідкуйте за тим, щоб напрямки стрілок на внутрішньому боці шліфувальної стрічки та на корпусі електроприладу збігалися.
- Знову поверніть затискний важіль **3** у вихідне положення.

- Підніміть електроприлад та увімкніть його. Рух стрічки автоматично центрується при вмиканні і під час шліфування.

Якщо рух стрічки не центрується після вмикання, при необхідності потрібно відрегулювати рух стрічки вручну. Для цього поверніть юстирувальний гвинт **13** на передньому роликку, щоб шліфувальна стрічка **2** рухалася на відстані 2 – 3 мм від алюмінієвого корпусу, див. мал. D. Якщо стрічка і після цього буде рухатися не симетрично, необхідно поміняти шліфувальну стрічку **2**.

#### **Вибір шліфувальної стрічки**

В залежності від оброблюваного матеріалу та бажаної продуктивності шліфування існують різні шліфувальні стрічки:

		Зернистість	
<b>red:Wood</b>		<b>40–240</b>	
<b>Для обробки усіх матеріалів з деревини</b>			
Для чорного шліфування, напр., шершавих, необструганих балок і дощок	груба	40, 60	
Для плоского шліфування і вирівнювання невеликих нерівностей	середня	80, 100, 120	
Для кінцевого і тонкого шліфування твердої деревини	дрібна	180, 240	

## **Робота**

### **Початок роботи**

- ▶ **Зважайте на напругу в мережі! Напруга джерела струму повинна відповідати значенню, що зазначене на таблиці з характеристиками електроприладу. Електроприлад, що розрахований на напругу 230 В, може працювати також і при 220 В.**

### **Вмикання/вимикання**

Щоб **увімкнути** електроприлад, натисніть на вимикач **5** і тримайте його натиснутим.

Щоб **зафіксувати** натиснутий вимикач **5**, натисніть на кнопку фіксації **7**.

Щоб **вимкнути** електроприлад, відпустіть вимикач **5** або, якщо він зафіксований кнопкою фіксації **7**, коротко натисніть на вимикач **5** та знову відпустіть його.

З міркувань заощадження електроенергії вмикайте електроінструмент лише тоді, коли Ви збираєтесь користуватися ним.

### **Попереднє встановлення швидкості шліфувальної стрічки (PBS 75 AE)**

За допомогою коліщата **4** бажану швидкість шліфувальної стрічки можна встановлювати також і під час роботи.

Необхідна швидкість стрічки залежить від матеріалу і умов роботи, її можна визначити практичним способом.

## 34 | Українська

**Вказівки щодо роботи**

Продуктивність шліфування та якість поверхні великою мірою залежать від вибору шліфувальної стрічки, а також від встановленої швидкості стрічки (PBS 75 AE). Чим більша швидкість стрічки, тим більша продуктивність шліфування та тим чистіша шліфована поверхня.

Лише бездоганні шліфувальні стрічки дають високу потужність шліфування та бережуть електроприлад.

Не натискуйте сильно на прилад під час роботи – цим Ви збільшите строк служби шліфувальних стрічок. Власної ваги електроприладу достатньо для досягнення доброї продуктивності шліфування. Надмірно сильне натискання веде не до підвищення продуктивності шліфування, а натомість призводить до більш сильного спрацювання електроприладу і шліфувальної стрічки.

Приставте увімкнутий прилад до оброблюваної поверхні. Працюйте з помірною подачею, водіть приладом паралельними смугами, що заходять краями одна на одну. Здійсніть шліфування уздовж напрямку волокон, поперечні риси дають некрасивий малюнок.

Особливо при зніманні залишків фарби може статися, що фарба почне плавитися та розмазуватися по оброблюваній поверхні та шліфувальній стрічці. Тому працюйте з відсмоктувачем пилу.

Не використовуйте шліфувальну стрічку, якою працювали по металу, для інших матеріалів.

Використовуйте лише оригінальне шліфувальне приладдя Bosch.

Зберігайте шліфувальні стрічки лише у висячому положенні і не згинайте їх, оскільки інакше вони стануть непридатними.

При використанні шліфувальної рами (приладдя) можлива рівномірна, регульована продуктивність шліфування при плоскому шліфуванні великих дерев'яних поверхонь.

**Технічне обслуговування і сервіс****Технічне обслуговування і очищення**

- ▶ **Перед будь-якими маніпуляціями з електроприладом витягніть штепсель з розетки.**
- ▶ **Щоб електроприлад працював якісно і надійно, тримайте прилад і вентиляційні отвори в чистоті.**

Пензликом змійтайте налиплий шліфувальний пил.

**Очищення отвору для пилу (див. мал. Е)**

Час від часу знімайте захисний ковпачок **14** та прочищайте отвір для пилу **15**, щоб оптимально зберегти потужність відсмоктування.

Якщо треба поміняти під'єднувальний кабель, це треба робити на фірмі Bosch або в сервісній майстерні для електроінструментів Bosch, щоб уникнути небезпек.

**Сервіс та надання консультацій щодо використання продукції**

Сервісна майстерня відповість на запитання стосовно ремонту і технічного обслуговування Вашого виробу. Малюнки в деталях і інформацію щодо запчастин можна знайти за адресою:

**www.bosch-pt.com**

Команда співробітників Bosch з надання консультацій щодо використання продукції із задоволенням відповість на Ваші запитання стосовно нашої продукції та приладдя до неї.

При всіх запитаннях і при замовленні запчастин, будь ласка, обов'язково зазначайте 10-значний товарний номер, що знаходиться на заводській табличці електроприладу.

Гарантійне обслуговування і ремонт електроінструменту здійснюються відповідно до вимог і норм виготовлювача на території всіх країн лише у фірмових або авторизованих сервісних центрах фірми «Роберт Бош». **ПОПЕРЕДЖЕННЯ!** Використання контрафактної продукції небезпечно в експлуатації і може мати негативні наслідки для здоров'я. Виготовлення і розповсюдження контрафактної продукції переслідується за Законом в адміністративному і кримінальному порядку.

**Україна**

ТОВ «Роберт Бош»

Сервісний центр електроінструментів

вул. Крайня, 1, 02660, Київ-60

Україна

Тел.: (044) 4 90 24 07 (багатоканальний)

E-Mail: pt-service.ua@bosch.com

Офіційний сайт: www.bosch-powertools.com.ua

Адреса Регіональних гарантійних сервісних майстерень зазначена в Національному гарантійному талоні.

**Утилізація**

Електроприлади, приладдя і упаковку треба здавати на екологічно чисту повторну переробку.

Не викидайте електроінструменти в побутове сміття!

**Лише для країн ЄС:**

Відповідно до європейської директиви 2012/19/EU про відпрацьовані електро- і електронні прилади і її перетворення в національному законодавстві електроприлади, що вийшли з вживання, повинні здаватися окремо і утилізуватися екологічно чистим способом.

**Можливі зміни.**

## Қазақша



Сәйкестік туралы сертификат Нөмірі  
RU C-DE.ME77.B.00384  
Сәйкестік туралы сертификаттың  
қолданылу мерзімі 16.05.2018 дейін  
ООО „Центр по сертификации  
стандартизации и систем качества  
электро-машиностроительной продукции“  
141400 Химки Московской области,  
ул. Ленинградская, 29

Сәйкестік туралы сертификаттар мына мекенжайда  
сақталады:

ТОО „Роберт Бош“  
050050, Қазақстан, г. Алматы,  
пр-т Райымбека, уг. ул. Коммунальная, 169/1

## Қауіпсіздік нұсқаулары

### Электр құралдарының жалпы қауіпсіздік нұсқаулықтары

**⚠ ЕСКЕРТУ** Барлық қауіпсіздік нұсқаулықтарын және ескертпелерді оқыңыз.

Техникалық қауіпсіздік нұсқаулықтарын және ескертпелерді сақтамау тоқтың соғуына, өрт және/немесе ауыр жарақаттануларға алып келуі мүмкін.

**Болашақ жұмыстар үшін қауіпсіздік нұсқаулықтары мен ескертпелерді сақтап қойыңыз.**

Қауіпсіздік нұсқаулықтарында пайдаланылған „Электр құрал“ атауының желіден қуат алатын электр құралдарына (желілік кабелі менен) және аккумуляторден қуат алатын электр құралдарына (желілік кабелі жоқ) қатысы бар.

### Жұмыс орнының қауіпсіздігі

- ▶ **Жұмыс орнын таза және жақсы жарықталған жағдайда ұстаңыз.** Тәртіп немесе жарық болмаған жұмыс аймақтары жазатайым оқиғаларға алып келуі мүмкін.
- ▶ **Жанатын сұйықтықтар, газдар немесе шаң жиылған жарылыс қауіпі бар қоршауда электр құралды пайдаланбаңыз.** Электр құралдары ұшқын шығарып, шаң немесе буларды жандыруы мүмкін.
- ▶ **Электр құралдарын пайдалану кезінде балалар және басқа адамдарды ұзақ жерге шеттетіңіз.** Ауытқу кезінде құрал бақылауын жоғалтуыңыз мүмкін.

### Электр қауіпсіздігі

- ▶ **Электр құрал штепселінің айыры розеткаға сыюы қажет. Айырды ешқандай өзгерту мүмкін емес. Жерге қосулы электр құралдарменен ешқандай адаптерлік айырды пайдаланбаңыз.** Өзгертілмеген айыр және жарамды розеткаларды пайдалану электр тоқ соғу қауіпін төмендетеді.
- ▶ **Құбыр, жылытатын жабдық, плита және суытқыш сияқты жерге қосулы құралдар сыртына тимеңіз.** Егер денеңіз жерге қосулы болса, электр тоғының соғу қауіпі артады.

- ▶ **Электр құралдарын ылғалдан, сыздан сақтаңыз.** Электр құралының ішіне су кірсе, ол электр тоғының соғу қауіпін арттырады.
- ▶ **Электр құралды алып жүру, асып қою немесе айырын розеткадан шығару үшін кабельді пайдаланбаңыз. Кабельді ыстықтан, майдан, өткір шеттерден немесе құралдың жылжыма бөлшектерінен алыс жерде ұстаңыз.** Зақымдалған немесе шиеленіскен кабель электр тоғының соғу қауіпін арттырады.
- ▶ **Электр құралымен ашық жерде жұмыс істесеңіз, тек сыртта пайдалануға арналған ұзартқышты пайдаланыңыз.** Сыртта пайдалануға арналған ұзартқышты пайдалану электр тоғының соғу қауіпін төмендетеді.
- ▶ **Электр құралын ылғалды қоршауда пайдалану қажет болса, автоматты сақтандырғыш ажыратқышын пайдаланыңыз.** Автоматты сақтандырғыш ажыратқышты пайдалану тоқ соғу қауіпін төмендетеді.

### Адамдар қауіпсіздігі

- ▶ **Сақ болып, не істеп жатқаныңызға айрықша көңіл бөліп, электр құралын ретімен пайдаланыңыз. Шаршаған жағдайда немесе еліткіш, алкоголь немесе дәрі әсері астында электр құралды пайдаланбаңыз.** Электр құралды пайдалануда секундтық абайсыздық қатты жарақаттануларға алып келуі мүмкін.
- ▶ **Жеке сақтайтын киімді және әрдайым қорғаныш көзілдірікті киіңіз.** Электр құрал түріне немесе пайдалануына байланысты шаңтұтқыш, сырғудан сақтайтын бәтеңке, сақтайтын шлем немесе құлақ сақтағышы сияқты жеке қорғаныс жабдықтарын кию жарақаттану қауіпін төмендетеді.
- ▶ **Байқаусыз пайдаланудан аулақ болыңыз. Электр құралын тоққа және/немесе аккумуляторға қосуда, оны көтергенде немесе алып жүргенде, өшірулі болуына көз жеткізіңіз.** Электр құралын көтеріп тұрғанда, бармақты ажыратқышта ұстау немесе құрылғыны қосулы күйде тоққа қосу, жазатайым оқиғаларға алып келуі мүмкін.
- ▶ **Электр құралын қосудан алдын реттейтін аспаптарды және гайка кілттерін алыстатыңыз.** Айналатын бөлшекте тұрған аспап немесе кілт жарақаттануларға алып келуі мүмкін.
- ▶ **Қалыпсыз дене күйінде тұрмаңыз. Тірек күйде тұрып, әрқашан өзіңізді сенімді ұстаңыз.** Осылай сіз күтпеген жағдайда электр құралды жақсырақ бақылайсыз.
- ▶ **Жұмысқа жарамды киім киіңіз. Кең немесе сәнді киім кимеңіз. Шашыңызды, киім және қолғапты қозғалмалы бөлшектерден алыс ұстаңыз.** Кең киім, әшекей немесе ұзын шаш қозғалмалы бөлшектерге тиюі мүмкін.
- ▶ **Шаңсорғыш және шаңтұтқыш жабдықтарды құрғанда, олардың қосылғандығына және дұрыс пайдаланына көз жеткізіңіз.** Шаңсорғышты пайдалану шаң себебінен болатын қауіптерді азайтады.

## 36 | Қазақша

**Электр құралдарын пайдалану және күту**

- ▶ **Құралды аса көп жүктемеңіз. Жұмысыңыз үшін жарамды электр құралын пайдаланыңыз.** Жарамды электр құралымен керекті жұмыс аймағында дұрыс әрі сенімді жұмыс істейсіз.
- ▶ **Ажыратқышы дұрыс емес электр құралын пайдаланбаңыз.** Қосуға немесе өшіруге болмайтын электр құралы қауіпті болып, оны жөндеу қажет болады.
- ▶ **Жабдықтарды реттеу, бөлшектерін алмастыру немесе құралды алып қоюдан алдын айырды розеткадан шығарыңыз және/немесе аккумуляторды алып тастаңыз.** Бұл сақтық әрекеті электр құралдың байқаусыз қосылуына жол бермейді.
- ▶ **Пайдаланылмайтын электр құралдарды балалар қолы жетпейтін жайға қойыңыз. Осыларды білмейтін немесе осы ескертпелерді оқымаған адамдарға бұл құралды пайдалануға жол бермеңіз.** Тәжірибесіз адамдар қолында электр құралдары қауіпті болады.
- ▶ **Электр құралдарын ұқыпты күтіңіз. Қозғалмалы бөлшектердің кедергісіз істеуіне және кептеліп қалмауына, бөлшектердің ақаусыз немесе зақымдалмаған болуына, электр құралының зақымдалмағанына көз жеткізіңіз.** Зақымдалған бөлшектері бар құралды пайдаланудан алдын жөндеңіз. Электр құралдарының дұрыс күтілмеуі жазатайым оқиғаларға себеп болып жатады.
- ▶ **Кескіш аспаптарды өткір және таза күйде сақтаңыз.** Дұрыс күтілген және кескіш жиектері өткір кескіш аспаптар аз кептеліп, кесілетін бетке оңай бағытталады.
- ▶ **Электр құралын, жабдықтарды, алмалы-салмалы аспаптарды және т.б. осы нұсқауларға сай пайдаланыңыз. Сонымен жұмыс шарттарымен орындайтын әрекеттерге назар аударыңыз.** Электр құралдарын арналмаған жұмыстарда пайдалану қауіпті.

**Қызмет**

- ▶ **Электр құралыңызды тек білікті маманға және арнаулы бөлшектермен жөндеңіз.** Сол арқылы электр құралының қауіпсіздігін сақтайсыз.

**Тегістегіш үшін қауіпсіздік нұсқаулары**

- ▶ **Тегістеу таспасының өз желілік кабеліне тиюі ықтималдылығынан аспапты айырылған тұтқасынан ұстаңыз.** Тоқ өтетін сымына тиюі металлды құрал бөлшектеріне тоқ беріп тоқ соғуына алып келуі мүмкін.
- ▶ **Электр құралын тек құрғақ ажарлау үшін пайдаланыңыз.** Электр құралының ішіне су кірсе, ол электр тоғының соғу қаупін арттырады.
- ▶ **Электр құралын дайындамаға тек қосулы күйде апарып оны дайындамадан алыстатып өшіріңіз.** Электр құралы тосыннан қосылуы мүмкін.
- ▶ **Айналып тұрған тегістеу таспасына тимеңіз.** Жарақат алу қаупі бар.

- ▶ **Адамдарға ұшқындардың қауіп тигізбейтіндігіне көз жеткізіңіз. Жанатын материалдарды алыстатыңыз.** Металлды ажарлау арқылы ұшқындар пайда болады.
- ▶ **Тозған, жарылған немесе лас тегістеу таспасын пайдаланбаңыз.** Зақымдалған тегістеу таспасы жарылып, лақтырылып, жарақаттауы мүмкін.
- ▶ **Өрт қаупі бар! Ажарланатын материалды немесе ажарлау құрылғысын қызып кетуден сақтаңыз. Шаңтұтқыш қабын жұмыс істеуден алдын тазартыңыз, босатыңыз.** Шаң қабындағы, микросүзгідегі, қағазқабындағы ажарлау шаңы (немесе сүзгі қабында немесе шаңсорғыш сүзгісіндегі) металлды ажарлауда болатын ұшқындар жануы, өрт тудыруы мүмкін. Ажарлау шаңы лак, полиуретан қалдықтары немесе химиялық заттармен араласуы, ажарлау материалының ұзақ өңделуінен қызуы аса жоғары қауіп тудырады.
- ▶ **Электр құралыңыздың желдеткіш тесігін жүйелі түрде тазалаңыз.** Қозғалтқыш турбинасы құрылғы ішіне көп шаң тартады, металды шаң жиналып электр қауіпін тудыруы мүмкін.
- ▶ **Электр құралды пайдалануда оны екі қолмен берік ұстап, тұрақты қалыпта тұрыңыз.** Электр құралы екі қолмен сенімді басқарылады.
- ▶ **Дайындаманы бекітіңіз.** Қысу құралына немесе қысқышқа орнатылған дайындама қолыңызбен салыстырғанда, берік ұсталады.
- ▶ **Электр құралын жерге қоядан алдын оның тоқтауын күтіңіз.** Алмалы-салмалы аспап ілініп электр құрал бақылауының жоғалтуына алып келуі мүмкін.

**Өнім және қызмет сипаттамасы**

**Барлық қауіпсіздік нұсқаулықтарын және ескертпелерді оқыңыз.** Техникалық қауіпсіздік нұсқаулықтарын және ескертпелерді сақтамау тоқтың соғуына, өрт және/немесе ауыр жарақаттануларға алып келуі мүмкін.

**Тағайындалу бойынша қолдану**

Электр құрал жоғары өнімділікпен құрғақ беттерді тегістеуге, ағашты, пластикті, металды, сылақты және лакталған беттерді алуға арналған.

**Бейнеленген құрамды бөлшектер**

Көрсетілген құрамдастар нөмірленген суреттері бар беттегі электр құралының сипаттамасына сай.

- 1 Қосымша тұтқа (беті оқшауландырылған)
- 2 Тегістеу таспасы\*
- 3 Тегістеу төсеміне арналған қысу иінтірегі
- 4 Таспа жылдамдығын таңдайтын реттеуші (PBS 75 AE)
- 5 Қосқыш/өшіргіш
- 6 Шаң жәшігі бүтін (микрофильтр жүйесі)
- 7 Қосқыш/өшіргіш құлыптау пернесі

- 8 Тұтқа (беті оқшауландырылған)
- 9 Сору адаптері
- 10 Сору құбыры
- 11 Шаңжинағышқа арналған бекіту иінтірегі
- 12 Сүзгі элементі (микрофильтр жүйесі)

- 13 Таспа жүрісін тегістеу бұрандасы
- 14 Қорғағыш қаптама
- 15 Шаңбұрғыш

\*Бейнеленген немесе сипатталған жабдықтар стандартты жеткізу көлемімен қамтылмайды. Толық жабдықтарды біздің жабдықтар бағдарламамыздан табасыз.

### Техникалық мәліметтер

Ленталық тегістеу машинасы		PBS 75 A	PBS 75 AE
Өнім нөмірі		3 603 BA1 0..	3 603 BA1 1..
Кесімді қуатты пайдалану	Вт	710	750
Лентаның бос жүрісінің жылдамдығы	м/мин	350	200 – 350
Тегістеу таспасының ұзындығы	мм	533	533
Тегістеу таспасының ені	мм	75	75
Таспа жылдамдығын алдын ала таңдау		–	●
Жеке/сыртқы шаңсорғышты қосу		●	●
ЕРТА-Procedure 01/2003 құжатына сай салмағы	кг	3,4	3,5
Сақтық сыныпы		□/II	□/II

Мәліметтер [U] 230 В кесімді кернеуге арналған. Басқа кернеу және елде қабылданған заңдар бұл мәліметтерді өзгертуі мүмкін.

### Шуыл және дірілдеу туралы ақпарат

Шу деңгейі EN 60745 стандартына сай анықталған.

A-мен белгіленген электр құралын шуыл деңгейі әдетте төмендегіге тең: дыбыс күші 93 дБ(A); дыбыс қуаты 104 дБ(A). Өлшеу дәлсіздігі K = 3 дБ.

#### Құлақты қорғау құралдарын киіңіз!

Жиынтық діріл мәні  $a_h$  (үш бағыттың векторлық қосындысы) және K дәлсіздігі EN 60745 стандартына сай анықталған:

$$a_h = 3,5 \text{ м/с}^2, K = 1,5 \text{ м/с}^2.$$

Осы ескертпелерде берілген дірілдеу пәрмені EN 60745 ережесінде мөлшерленген өлшеу әдісі бойынша есептелген болып электр құралдарды бір-бірімен салыстыру үшін пайдаланылуы мүмкін. Ол және дірілдеу қуатын шамалап өлшеу үшін жарамды.

Берілген діріл көлемі электр құралының негізгі жұмыстары үшін берілген. Егер электр құрал басқа жұмыстар үшін басқа алмалы-салмалы аспаптар менен немесе жетімсіз күтумен пайдаланылса дірілдеу көлемдері өзгереді. Бұл дірілдеу қуатын бүкіл жұмыс уақытында қатты жоғарылатады.

Дірілдеу қуатын нақты есептеу үшін құрал өшірілген және қосылған болып пайдаланылмаған уақыттарды да ескеру қажет. Бұл дірілдеу қуатын бүкіл жұмыс уақытында қатты төмендетеді.

Пайдаланушыны дірілдеу әсерінен сақтау үшін қосымша қауіпсіздік шараларын қолдану қажет, мысалы: электр құралды және алмалы-салмалы аспаптарды күту, қолдарды ыстық ұстау, жұмыс әдістерін ұйымдыстыру.

### Сәйкестік мәлімдемесі


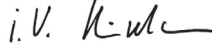
Жеке жауапкершілікпен біз „Техникалық мәліметтер“ де сипатталған өнімнің төмендегі ереже немесе нормативті құжаттарға сәйкес екенін білдіреміз: EN 60745, 2011/65/EU, 2004/108/EC, 2006/42/EC ережелеріндегі анықтамалары бойынша.

Техникалық құжаттар (2006/42/EC) төмендегідей:

Robert Bosch GmbH, PT/ETM9,  
D-70745 Leinfelden-Echterdingen

Henk Becker Helmut Heinzlmann  
Executive Vice President Head of Product Certification  
Engineering PT/ETM9

РРға:

 i.V. K... 

Robert Bosch GmbH, Power Tools Division  
D-70745 Leinfelden-Echterdingen  
08.07.2013

### Жинау

- ▶ Барлық жұмыстардан алдын электр құралының желілік айырын розеткадан шығарыңыз.

### Шаңды және жоңқаларды сору

- ▶ Қорғасын бояу, кейбір ағаш сорттары, минералдар және металлдар бар кейбір материалдардың шаңы денсаулыққа зиянды болуы мүмкін. Шаңға тию және шаңды жұту пайдаланушыда немесе жанындағы адамдарда аллергиялық реакцияларды және/немесе тыныс жолдарының ауруларын тудыруы мүмкін. Кейбір шаң түрлері, әсіресе емен және шамшат ағашының шаңы, әсіресе, ағашты өңдеу қалдықтарымен (хромат, ағашты қорғау заты) бірге канцерогендер болып есептеледі. Асбестік материал тек қана мамандармен өңделуі керек.

- Мүмкіншілігінше осы материал үшін сәйкес келетін шаңсорғышты пайдаланыңыз.
- Жұмыс орнының жақсы желдетілуіне көз жеткізіңіз.
- P2 сүзгі сыныпындағы газқағарды пайдалану ұсынылады.

**38 | Қазақша**

Өңделетін материалдар үшін еліңізде қолданылатын ұйғарымдарды пайдаланыңыз.

- ▶ **Жұмыс орнында шаңның жиналуын болдырмаңыз.** Шаң оңай тұтануы мүмкін.

**Шаң жәшігімен өзіндік шаңсору (A1 – A4 суреттерін қараңыз)**

Шаңжинағышты **6** шаңсорғыш адаптеріне **9** бекітілгенше орнатыңыз. Шаңсорғыш адаптерін **9** үрлегіш штуцерге **10** салыңыз.

Шаңжинағышты **6** босату үшін шаңжинағышты **6** адаптермен **9** бірге шешіп алыңыз.

Шаң жәшігін **6** ашудан алдын сүзгі элементінен шаңды босату үшін оны суретте көрсетілгендей қатты тақтаға соққылаңыз.

Шаң жәшігін **6** ұстау ойысынан ұстап, сүзгі элементін **12** жоғарыға шығарып шаң жәшігін босатыңыз. Сүзгі элементінің **12** тілімшелерін жұмсақ қылшақпен тазалаңыз.

**Ескертпе:** Тегістеу машинасының алу жылдамдығы жоғары. Оңтайлы шаң соруды қамтамасыз ету үшін шаңжинағышты **6** жүйелі түрде 5 минут жұмыс істеуден кейін босатыңыз және сүзу элементін **12** жүйелі түрде тазалаңыз.

**Сыртқы сорғыш**

Сорғыш шлангін сору құбырына **10** салыңыз. Сорғыш шлангін шаңсорғышқа қосыңыз. Осы нұсқаулық соңында түрлі шаңсорғыштарға қосу әдістері көрсетілген.

Шаңсорғыш өңделетін материалға сәйкес болуы қажет.

Денсаулыққа зиян, обыр туғызатын немесе құрғақ шаңдар үшін арнайы шаңсорғышты пайдаланыңыз.

**Тегістеу таспасын алмастыру (B – D суреттерін қараңыз)**

- Қысу иінтірегін **3** толығымен ашыңыз. Тегістеу төсемі **2** енді бос және оны алуға болады.
- Жаңа тегістеу төсемін **2** салыңыз. Тегістеу таспасының ішкі жағындағы көрсеткі бағыттарының электр құралының корпусындағы көрсеткі бағыттарына сай болуына көз жеткізіңіз.
- Бекіту иінтірегін **3** қайтадан бастапқы күйге бұрыңыз.
- Машинаны көтеріңіз және қосыңыз. Қосу кезінде және тегістеу процесінің барысында төсемнің қозғалысы автоматты түрде ортаға келтіріледі.

Егер қосудан кейін төсем ортада болмаса, төсемді қолмен реттеу керек. Бұл үшін роликтегі реттеу винтін **13** тегістеу төсемі **2** алюминий корпусан 2 – 3 мм қашықтықта жүргенше бұраңыз, D суретін қараңыз. Егер осыдан кейін тегістеу төсемі қайтадан ортаға келтірілмесе, тегістеу лентасын **2** ауыстыру керек.

**Тегістеу таспасын таңдау**

Өңделетін материал және қажетті беттің алынуына байланысты түрлі тегістеу таспалары ұсынылады:

**Түйіршіктілік****red:Wood****40–240****Барлық ағаштық заттектерді өңдеу үшін**

Сүргіленбеген брус немесе тақтайларды алдын ала тегістеу үшін

дәрекі 40, 60

Жалпақ тегістеу және аздаған

кедір - бүдірді тегістеу үшін орташа 80, 100, 120

Қатты ағаштарды соңғы және

нәзік тегістеу үшін майда 180, 240

**Пайдалану****Пайдалануға ендіру**

- ▶ **Желі қуатына назар аударыңыз! Тоқ көзінің қуаты электр құралдың зауыттық тақтайшасындағы мәліметтеріне сай болуы қажет. 230 В белгісімен белгіленген электр құралдары 220 В жұмыс істеуі мүмкін.**

**Қосу/өшіру**

Электр құралды **қосу** үшін қосқышты/өшіргішті **5** басып тұрыңыз.

Басылған қосқыш/өшіргішті **5 құлыптау** үшін құлыптау пернесін **7** басыңыз.

Электр құралын **өшіру** үшін, қосқыш/өшіргішті **5** жіберіңіз немесе құлыптау пернесімен **7** құлыптанған болса, қосқыш/өшіргішті **5** қысқа уақыт басып жіберіңіз.

Энергия қуатын үнемдеу үшін электр құралын тек пайдаланарда қосыңыз.

**Таспа жылдамдығын алдын ала таңдау (PBS 75 AE)**

Тегістеу төсемін беру жылдамдығын таңдауға арналған реттегіш дөңгелек **4** көмегімен жұмыс кезінде төсемнің қажет жылдамдығын таңдауға болады.

Талап етілетін таспа жылдамдығын материалмен жұмыс жасау жағдайына байланысты тәжірибе арқылы анықтауға болады.

**Пайдалану нұсқаулары**

Тегістеуде ажырату қуаты мен бет сапасы таңдалған тегістеу таспасына және алдын ала таңдалған жылдамдығына (PBS 75 AE) байланысты. Лентаның жылдамдығы неғұрлым жоғары болса, алу соғұрлым жоғары және тегістеу беті соғұрлым жұқа болады.

Тек мінсіз тегістеу таспасымен ғана дұрыс тегістеуге, сол арқылы электр құралын сақтауға болады.

Тегістеу таспасының пайдалану мерзімін ұзарту үшін кіші басу қуатымен жұмыс істеңіз. Электр құралдың салмағы жақсы тегістеу өнімділігі үшін жеткілікті. Өте қатты басу электр құралы мен тегістеу таспасының тез тозуын тудырады.

Қосылған электр құралды өңделетін бетке қойыңыз. Орташа жылжытумен жұмыс істеп тегістеу әдісін тегістеу жолдарына параллельді және үстінен апарыңыз.

Талшықтар бағытында тегістеңіз, бойлай өтетін тегістеу іздері тегістеу әсерін бұзады.

Әсіресе лак қалдықтарын тегістеу кезінде олар еріп, бұл жұмыс бетінің және тегістеу төсемінің бетінің бұлдырауына әкелуі мүмкін. Сондықтан шаңсорғышпен жұмыс істеңіз.

Егер тегістеу төсемінің көмегімен металл өңделсе, оны басқа материалдар үшін пайдаланбау керек.

Тек түпнұсқалы Bosch ажарлау жабдықтарын пайдаланыңыз.

Тегістеу төсемдерін тек ілулі күйде сақтаңыз және бүкпеңіз, өйткені бұлай істемесе олар жарамсыз болып қалады.

Тегістеу жақтауының (құрал) көмегімен ағаштың үлкен беттерін бүйірлік тегістеу кезінде біркелкі бөлінген алу жылдамдығы мүмкін болады.

## Техникалық күтім және қызмет

### Қызмет көрсету және тазалау

- ▶ **Барлық жұмыстардан алдын электр құралының желілік айырын розеткадан шығарыңыз.**
- ▶ **Дұрыс және сенімді істеу үшін электр құралмен желдеткіш тесікті таза ұстаңыз.**

Тегістеуден шыққан, басылған шаңда қылшақпен тазартыңыз.

### Шаңбұрғышты тазалау (Е суретін қараңыз)

Шаң сору өнімділігі оңтайлы болып қалуы үшін кейде қорғағыш қаптаманы **14** алыңыз және шаңбұрғышты **15** тазалаңыз.

Егер байланыс сымын алмастыру қажет болса, қауіпсіздіктің төмендеуіне жол бермес үшін алмастыруды тек Bosch немесе Bosch электр құралдарының авторизацияланған клиенттерге қызмет көрсету орталықтарында орындаңыз.

### Тұтынушыға қызмет көрсету және пайдалану кеңестері

Қызмет көрсету шеберханасы өнімді жөндеу және күту, сондай-ақ қосалқы бөлшектер туралы сұрақтарға жауап береді. Қажетті сызбалар мен қосалқы бөлшектер туралы ақпаратты мына мекенжайдан табасыз:

**www.bosch-pt.com**

Кеңес беруші Bosch қызметкерлері өнімді пайдалану және олардың қосалқы бөлшектері туралы сұрақтарыңызға тиынақты жауап береді.

Барлық сұраулар мен қосалқы бөлшектерге тапсырыс беру кезінде міндетті түрде электр құрал зауыттық тақтайшасындағы 10-орынды өнім нөмірін жазыңыз.

Өндіруші талаптары мен нормаларының сақталуымен электр құралын жөндеу және кепілді қызмет көрсету барлық мемлекеттер аумағында тек „Роберт Бош“ фирмалық немесе авторизацияланған қызмет көрсету орталықтарында орындалады.

ЕСКЕРТУ! Заңсыз жолмен әкелінген өнімдерді пайдалану қауіпті, денсаулығыңызға зиян келтіруі мүмкін. Өнімдерді заңсыз жасау және тарату әкімшілік және қылмыстық тәртіп бойынша Заңмен қудаланады.

### Қазақстан

ЖШС „Роберт Бош“

Электр құралдарына қызмет көрсету орталығы

Алматы қаласы

Қазақстан

050050

Райымбек данғылы

Коммунальня көшесінің бұрышы, 169/1

Тел.: +7 (727) 232 37 07

Факс: +7 (727) 233 07 87

E-Mail: info.powertools.ka@bosch.com

Ресми сайты: www.bosch.kz; www.bosch-pt.kz

### Кәдеге жарату

Электр құралдар, жабдықтар және бумаларын айналы қорғайтын кәдеге жаратуға апару қажет.

Электр құралдарды үй қоқысына тастамаңыз!

### Тек қана ЕО елдері үшін:



Электр және электрондық ескі құралдар бойынша Еуропа 2012/19/EU ережесі және оның ұлттық заңдарда орындалуы бойынша басқа пайдаланып болмайтын электр құралдар бөлек жиналып кәдеге жаратылуы қажет.

Техникалық өзгерістер енгізу құқығы сақталады.

## Română

### Instrucțiunile privind siguranța și protecția muncii

#### Indicații generale de avertizare pentru scule electrice

**⚠️ AVERTISMENT** Citiți toate indicațiile de avertizare și instrucțiunile. Nerespectarea indicațiilor de avertizare și a instrucțiunilor poate provoca electrocutare, incendii și/sau răniri grave.

#### Păstrați toate indicațiile de avertizare și instrucțiunile în vederea utilizărilor viitoare.

Termenul de „scală electrică” folosit în indicațiile de avertizare se referă la sculele electrice alimentate de la rețea (cu cablu de alimentare) și la sculele electrice cu acumulator (fără cablu de alimentare).

#### Siguranța la locul de muncă

##### ▶ Mențineți-vă sectorul de lucru curat și bine iluminat.

Dezordinea sau sectoarele de lucru neluminate pot duce la accidente.

## 40 | Română

- ▶ **Nu lucrați cu scula electrică în mediu cu pericol de explozie, în care există lichide, gaze sau pulberi inflamabile.** Sculele electrice generează scântei care pot aprinde praful sau vaporii.
- ▶ **Nu permiteți accesul copiilor și al altor persoane în timpul utilizării sculei electrice.** Dacă vă este distrasă atenția puteți pierde controlul asupra mașinii.

**Siguranță electrică**

- ▶ **Ștecherul sculei electrice trebuie să fie potrivit prizei electrice. Nu este în nici un caz permisă modificarea ștecherului. Nu folosiți fișe adaptoare la sculele electrice legate la pământ de protecție.** Ștecherele nemodificate și prizele corespunzătoare diminuează riscul de electrocutare.
- ▶ **Evitați contactul corporal cu suprafețe legate la pământ ca țevi, instalații de încălzire, sobe și frigidere.** Există un risc crescut de electrocutare atunci când corpul vă este legat la pământ.
- ▶ **Feriți mașina de ploaie sau umezeală.** Pătrunderea apei într-o sculă electrică mărește riscul de electrocutare.
- ▶ **Nu schimbați destinația cablului folosindu-l pentru transportarea sau suspendarea sculei electrice ori pentru a trage ștecherul afară din priză. Feriți cablul de căldură, ulei, muchii ascuțite sau componente aflate în mișcare.** Cablurile deteriorate sau încurcate măresc riscul de electrocutare.
- ▶ **Atunci când lucrați cu o sculă electrică în aer liber, folosiți numai cabluri prelungitoare adecvate și pentru mediul exterior.** Folosirea unui cablu prelungitor adecvat pentru mediul exterior diminuează riscul de electrocutare.
- ▶ **Atunci când nu poate fi evitată utilizarea sculei electrice în mediu umed, folosiți un întrerupător automat de protecție împotriva tensiunilor periculoase.** Întrebuițarea unui întrerupător automat de protecție împotriva tensiunilor periculoase reduce riscul de electrocutare.

**Siguranța persoanelor**

- ▶ **Fiți atenți, aveți grijă de ceea ce faceți și procedați rațional atunci când lucrați cu o sculă electrică. Nu folosiți scula electrică atunci când sunteți obosiți sau vă aflați sub influența drogurilor, a alcoolului sau a medicamentelor.** Un moment de neatenție în timpul utilizării mașinii poate duce la răni grave.
- ▶ **Purtați echipament personal de protecție și întotdeauna ochelari de protecție.** Purtarea echipamentului personal de protecție, ca masca pentru praf, încălțăminte de siguranță antiderapantă, casca de protecție sau protecția auditivă, în funcție de tipul și utilizarea sculei electrice, diminuează riscul de răni.
- ▶ **Evitați o punere în funcțiune involuntară. Înainte de a introduce ștecherul în priză și/sau de a introduce acumulatorul în scula electrică, de a o ridica sau de a o transporta, asigurați-vă că aceasta este oprită.** Dacă atunci când transportați scula electrică țineți degetul pe întrerupător sau dacă porniți scula electrică înainte de a o racorda la rețeaua de curent, puteți provoca accidente.

- ▶ **Înainte de pornirea sculei electrice îndepărtați dispozitivele de reglare sau cheile fixe din aceasta.** Un dispozitiv sau o cheie lăsată într-o componentă de mașină care se rotește poate duce la răni.
- ▶ **Evitați o ținută corporală nefirească. Adoptați o poziție stabilă și mențineți-vă întotdeauna echilibrul.** Astfel veți putea controla mai bine mașina în situații neașteptate.
- ▶ **Purtați îmbrăcăminte adecvată. Nu purtați îmbrăcăminte largă sau podoabe. Feriți părul, îmbrăcăminte și mănușile de piesele aflate în mișcare.** Îmbrăcăminte largă, părul lung sau podoabele pot fi prinse în piesele aflate în mișcare.
- ▶ **Dacă pot fi montate echipamente de aspirare și colectare a prafului, asigurați-vă că acestea sunt racordate și folosite în mod corect.** Folosirea unei instalații de aspirare a prafului poate duce la reducerea poluării cu praf.

**Utilizarea și manevrarea atentă a sculelor electrice**

- ▶ **Nu suprasolicitați mașina. Folosiți pentru executarea lucrării dv. scula electrică destinată aceluși scop.** Cu scula electrică potrivită lucrați mai bine și mai sigur în domeniul de putere indicat.
- ▶ **Nu folosiți scula electrică dacă aceasta are întrerupătorul defect.** O sculă electrică, care nu mai poate fi pornită sau oprită, este periculoasă și trebuie reparată.
- ▶ **Scoateți ștecherul afară din priză și/sau îndepărtați acumulatorul, înainte de a executa reglaje, a schimba accesoriul sau de a pune mașina la o parte.** Această măsură de prevenire împiedică pornirea involuntară a sculei electrice.
- ▶ **Păstrați sculele electrice nefolosite la loc inaccesibil copiilor. Nu lăsați să lucreze cu mașina persoane care nu sunt familiarizate cu aceasta sau care nu au citit aceste instrucțiuni.** Sculele electrice devin periculoase atunci când sunt folosite de persoane lipsite de experiență.
- ▶ **Întrețineți-vă scula electrică cu grijă. Controlați dacă componentele mobile ale sculei electrice funcționează impecabil și dacă nu se blochează, sau dacă există piese rupte sau deteriorate astfel încât să afecteze funcționarea sculei electrice. Înainte de utilizare dați la reparat piesele deteriorate.** Cauza multor accidente a fost întreținerea necorespunzătoare a sculelor electrice.
- ▶ **Mențineți bine ascuțite și curate dispozitivele de tăiere.** Dispozitivele de tăiere întreținute cu grijă, cu tășuri ascuțite se înțepenesc în mai mică măsură și pot fi conduse mai ușor.
- ▶ **Folosiți scula electrică, accesoriile, dispozitivele de lucru etc. conform prezentelor instrucțiuni. Țineți cont de condițiile de lucru și de activitatea care trebuie desfășurată.** Folosirea sculelor electrice în alt scop decât pentru utilizările prevăzute, poate duce la situații periculoase.

**Service**

- ▶ **Încredințați scula electrică pentru reparare numai personalului de specialitate, calificat în acest scop, repararea făcându-se numai cu piese de schimb originale.** Astfel veți fi siguri că este menținută siguranța mașinii.



## Instrucțiuni privind siguranța și protecția muncii cu șlefuitoare

- ▶ **Țineți scula electrică numai de mânerele izolate, deoarece banda de șlefuit ar putea nimeri propriul cablu de alimentare.** Deteriorarea unui conductor aflat sub tensiune poate pune sub tensiune componentele de metal ale sculei electrice și provoacă un șoc electric.
- ▶ **Folosiți scula electrică numai pentru șlefuire uscată.** Pătrunderea apei în scula electrică mărește riscul de electrocutare.
- ▶ **Conduceți scula electrică spre piesa de lucru numai după ce în prealabil ați pornit-o și opriți-o numai după ce ați ridicat-o de pe piesa de lucru.** Scula electrică se poate mișca brusc.
- ▶ **Nu atingeți niciodată banda de șlefuit cât timp aceasta se află în mișcare.** Există pericol de rănire.
- ▶ **Aveți grijă să nu puneți în pericol persoane din cauza scânteilor care se degajă. Îndepărtați materialele inflamabile aflate în apropiere.** La șlefuirea metalelor se degajă scântei.
- ▶ **Nu întrebuințați benzi de șlefuit uzate, fisurate sau cu depuneri groase.** Benzile de șlefuit deteriorate se pot rupe, pot fi azvârlite și răni pe cineva.
- ▶ **Atenție, pericol de incendiu! Evitați încălzirea excesivă a materialului abraziv și a șlefuitorului. Înaintea pauzelor de lucru goliți întotdeauna recipientul de colectare a prafului.** Praful rezultat în urma șlefuirii, din sacul colector de praf respectiv filtrul aspiratorului de praf se poate autoaprinde în condiții nefavorabile, ca degajarea de scântei în timpul șlefuirii metalelor. Un pericol deosebit apare atunci când praful rezultat în urma șlefuirii este amestecat cu resturi de lac, poliuretani sau alte substanțe chimice iar materialul abraziv este înfierbântat în urma lucrului îndelungat.
- ▶ **Curățați regulat fantele de aerisire ale sculei dumneavoastră electrice.** Ventilatorul motorului atrage praf în carcasă iar acumularea puternică de pulberi metalice poate provoca pericole electrice.
- ▶ **Apucați strâns mașina în timpul lucrului și adoptați o poziție stabilă.** Scula electrică se conduce mai bine cu ambele mâini.
- ▶ **Asigurați piesa de lucru.** O piesă de lucru fixată cu dispozitive de prindere sau într-o menghină este ținută mai sigur decât cu mâna dumneavoastră.

- ▶ **Înainte de a pune jos scula electrică așteptați ca aceasta să se oprească complet.** Dispozitivul de lucru se poate agăța și duce la pierderea controlului asupra sculei electrice.

## Descrierea produsului și a performanțelor



**Citiți toate indicațiile de avertizare și instrucțiunile.** Nerespectarea indicațiilor de avertizare și a instrucțiunilor poate provoca electrocutare, incendii și/sau răni grave.

### Utilizare conform destinației

Scula electrică este destinată șlefuirii plane uscate – cu îndepărtarea unei cantități mari de material – a lemnului, materialului plastic, metalului, a materialului de șpăcluit cât și a suprafețelor lăcuite.

### Elemente componente

Numerotarea elementelor componente se referă la schița sculei electrice de pe pagina grafică.

- 1 Mâner suplimentar (suprafață de prindere izolată)
- 2 Bandă de șlefuit\*
- 3 Pârghie de tensionare pentru banda de șlefuit
- 4 Rozetă de reglare pentru preselecția vitezei benzii (PBS 75 AE)
- 5 Întrerupător pornit/oprit
- 6 Cutie de microfiltrare completă (Microfilter System)
- 7 Tastă de fixare pentru întrerupătorul pornit/oprit
- 8 Mâner (suprafață de prindere izolată)
- 9 Adaptor de aspirare
- 10 Ștuț de evacuare
- 11 Pârghie de blocare pentru cutia de microfiltrare
- 12 Element de filtrare (Microfilter System)
- 13 Șurub de ajustare pentru rularea benzii
- 14 Capac de protecție
- 15 Pasaj de trecere praf

\*Accesoriile ilustrate sau descrise nu sunt cuprinse în setul de livrare standard. Puteți găsi accesoriile complete în programul nostru de accesorii.

## Date tehnice

Șlefuitor cu bandă		PBS 75 A	PBS 75 AE
Număr de identificare		3 603 BA1 0..	3 603 BA1 1..
Putere nominală	W	710	750
Viteza benzii la mersul în gol	m/min	350	200 – 350
Lungimea benzii de șlefuit	mm	533	533
Specificațiile sunt valabile pentru o tensiune nominală [U] de 230 V. În cazul unor tensiuni diferite și al unor modele de execuție specifice anumitor țări, aceste specificații pot varia.			

## 42 | Română

Șlefuitor cu bandă		PBS 75 A	PBS 75 AE
Lățimea benzii de șlefuit	mm	75	75
Preselecția vitezei benzii		–	●
Racord pentru aspirare proprie/aspirare cu instalație externă		●	●
Greutate conform EPTA-Procedură 01/2003	kg	3,4	3,5
Clasa de protecție		□/II	□/II

Specificațiile sunt valabile pentru o valoare nominală [U] de 230 V. În cazul unor tensiuni diferite și al unor modele de execuție specifice anumitor țări, aceste specificații pot varia.

**Informație privind zgomotul/vibrațiile**

Valorile măsurate pentru zgomot au fost determinate conform EN 60745.

Nivelul presiunii sonore evaluat A al sculei electrice este în mod normal: nivel presiune sonoră 93 dB(A); nivel putere sonoră 104 dB(A). Incertitudine K = 3 dB.

**Purtați aparat de protecție auditivă!**

Valorile totale ale vibrațiilor  $a_h$  (suma vectorială a trei direcții) și incertitudinea K au fost determinate conform EN 60745:  $a_h = 3,5 \text{ m/s}^2$ ,  $K = 1,5 \text{ m/s}^2$ .

Nivelul vibrațiilor specificat în prezentele instrucțiuni a fost măsurat conform unei proceduri de măsurare standardizate în EN 60745 și poate fi utilizat la compararea diferitelor scule electrice. El poate fi folosit și pentru evaluarea provizorie a solicitării vibratorii.

Nivelul specificat al vibrațiilor se referă la cele mai frecvente utilizări ale sculei electrice. În eventualitatea în care scula electrică este utilizată pentru alte aplicații, împreună cu alte accesorii decât cele indicate sau nu beneficiază de o întreținere satisfăcătoare, nivelul vibrațiilor se poate abate de la valoarea specificată. Aceasta poate amplifica considerabil solicitarea vibratorie de-a lungul întregului interval de lucru.

Pentru o evaluare exactă a solicitării vibratorii ar trebui luate în calcul și intervalele de timp în care scula electrică este deconectată sau funcționează, dar nu este utilizată efectiv. Această metodă de calcul ar putea duce la reducerea considerabilă a valorii solicitării vibratorii pe întreg intervalul de lucru. Stabiliți măsuri de siguranță suplimentare pentru protejarea utilizatorului împotriva efectului vibrațiilor, ca de exemplu: întreținerea sculei electrice și a accesoriilor, menținerea căldurii mâinilor, organizarea proceselor de muncă.

**Declarație de conformitate** 

Declarăm pe proprie răspundere că produsul descris la paragraful „Date tehnice” este în conformitate cu următoarele standarde și documente normative: EN 60745 conform prevederilor Directivelor 2011/65/UE, 2004/108/CE, 2006/42/CE.

Documentație tehnică (2006/42/CE) la:

Robert Bosch GmbH, PT/ETM9,  
D-70745 Leinfelden-Echterdingen

Henk Becker  
Executive Vice President  
Engineering

Helmut Heinzelmann  
Head of Product Certification  
PT/ETM9

*Henk Becker* *Helmut Heinzelmann*

Robert Bosch GmbH, Power Tools Division  
D-70745 Leinfelden-Echterdingen  
08.07.2013

**Montare**

- ▶ **Înainte oricăror intervenții asupra sculei electrice scoateți cablul de alimentare afară din priză.**

**Aspirarea prafului/așchiilor**

- ▶ Pulberile rezultate din prelucrarea de materiale cum sunt vopsele pe bază de plumb, anumite tipuri de lemn, minerale și metal pot fi dăunătoare sănătății. Atingerea sau inspirarea acestor pulberi poate provoca reacții alergice și/sau îmbolnăvirile căilor respiratorii ale utilizatorului sau a le persoanelor aflate în apropiere.

Anumite pulberi cum sunt pulberea de lemn de stejar sau de fag sunt considerate a fi cancerigene, mai ales în combinație cu materiale de adaos utilizate la prelucrarea lemnului (cromat, substanțe de protecție a lemnului). Materialele care conțin azbest nu pot fi prelucrate decât de către specialiști.

- Folosiți pe cât posibil o instalație de aspirare a prafului adecvată pentru materialul prelucrat.
- Asigurați buna ventilație a locului de muncă.
- Este recomandabil să se utilizeze o mască de protecție a respirației având clasa de filtrare P2.

Respectați prescripțiile din țara dumneavoastră referitoare la materialele de prelucrat.

- ▶ **Evitați acumulările și depunerile de praf la locul de muncă.** Pulberile se pot aprinde cu ușurință.

**Aspirare internă cu cutie de microfiltrare (vezi figura A1 – A4)**

Apăsați cutia de microfiltrare **6** pe adaptorul de aspirare **9** până când se fixează pe acesta. Montați adaptorul de aspirare **9** pe ștuțul de evacuare **10**.

Pentru golirea cutiei de microfiltrare **6** scoateți cutia de microfiltrare **6** cu adaptorul de aspirare **9**.

Înainte de a deschide cutia de microfiltrare **6** ar trebui să o bateți, cum este ilustrat în figură, lovind-o de un postament solid, pentru a desprinde praful de pe elementul de filtrare.

Apucați cutia de microfiltrare **6** de mâner, demontați elementul de filtrare **12** trăgând în sus și goliți cutia de microfiltrare. Curățați lamelele elementului de filtrare **12** cu o perie moale.

**Indicație:** Șlefuitorul cu bandă are o capacitate ridicată de îndepărtare a materialului. De aceea, în scopul asigurării aspirării optime a prafului, goliți regulat praful din cutia de microfiltrare **6** după o durată de funcționare de 5 minute și curățați deasemeni regulat elementul de filtrare **12**.

#### Aspirare cu instalație exterioară

Trageți furtunul de aspirare pe racordul de evacuare **10** a aerului. Racordați furtunul de aspirare la un aspirator de praf. La sfârșitul prezentelor instrucțiuni de folosire găsiți o listă cu diferite aspiratoare de praf la care poate fi racordat șlefuitorul. Aspiratorul de praf trebuie să fie adecvat pentru materialul de prelucrat.

Pentru aspirarea pulberilor extrem de nocive, cancerigene sau uscate, folosiți un aspirator special.

#### Schimbarea benzii de șlefuit (vezi figurile B – D)

- Trageți complet afară prin basculare pârghia de tensionare **3**. Acum banda de șlefuit **2** este slăbită și poate fi demontată.
- Montați banda de șlefuit **2** nouă. Aveți grijă ca direcțiile indicate de săgețile de pe partea interioară a benzii de șlefuit și cele de pe carcasa sculei electrice să coincidă.
- Basculați din nou pârghia de tensionare **3** pentru a o aduce în poziția inițială.
- Ridicați scula electrică și porniți-o. Rularea benzii se centrează în mod automat în momentul pornirii și în timpul procesului de șlefuire.

Dacă, după pornire, rularea benzii nu este centrată, va trebui ca dumneavoastră să reglați eventual rularea benzii. Rotiți în acest scop surubul de ajustare **13** de pe rola anterioară până când banda de șlefuit **2** va rula la o distanță de 2 – 3 mm de carcasa de aluminiu, vezi figura D. Dacă, după aceea, rularea benzii va fi din nou necentrată, banda de șlefuit **2** trebuie schimbată.

#### Alegerea benzii de șlefuit

Sunt disponibile diferite benzi de șlefuit, corespunzător materialului de prelucrat și cantității de material care se dorește a fi îndepărtată prin șlefuire plană:

	Granulație	
<b>red:Wood</b>	<b>40–240</b>	
<b>Pentru prelucrarea tuturor materialelor lemnoase</b>		
Pentru șlefuirea preliminară de ex. a grinzilor și scândurilor cu asperități, nerindeluite	mare	40, 60
Pentru șlefuirea plană și nivelarea micilor denivelări	medie	80, 100, 120
Pentru finisarea și șlefuirea fină a lemnului de esență tare	fină	180, 240

## Funcționare

### Punere în funcțiune

- ▶ **Atenție la tensiunea rețelei de alimentare! Tensiunea sursei de curent trebuie să coincidă cu datele de pe plăcuța indicatoare a tipului sculei electrice. Sculele electrice inscripționate cu 230 V pot funcționa și racordate la 220 V.**

### Pornire/oprire

Apăsăți pentru **punerea în funcțiune** a sculei electrice întrerupătorul pornit/oprit **5** și țineți-l apăsat.

Pentru **fixarea** în poziție apăsată a întrerupătorului pornit/oprit **5**, apăsați tasta de fixare **7**.

Pentru **oprirea** sculei electrice eliberați întrerupătorul pornit/oprit **5** respectiv, dacă acesta a fost blocat cu tasta de fixare **7**, apăsați scurt întrerupătorul pornit/oprit **5** și apoi eliberați-l din nou.

Pentru a economisi energie, țineți scula electrică pornită numai atunci când o folosiți.

### Preselecția vitezei benzii (PBS 75 AE)

Cu rozeta de reglare pentru preselecția vitezei benzii **4** puteți preselecția viteza necesară a benzii chiar în timpul funcționării sculei electrice.

Viteza necesară a benzii de șlefuit depinde de material și de condițiile de lucru, putând fi determinată printr-o probă practică.

### Instrucțiuni de lucru

Cantitatea de material îndepărtată prin șlefuire și calitatea suprafeței prelucrate sunt determinate în principal de alegerea tipului benzii de șlefuit și de viteza preselectată a benzii (PBS 75 AE). Cu cât este mai mare viteza benzii cu atât se va îndepărta mai mult material prin șlefuire și suprafața șlefuită va deveni mai fină.

Numai benzile de șlefuit impecabile asigură performanțe de lucru bune la șlefuire și menajează scula electrică.

Pentru a prelungi durata de viață a benzilor de șlefuit, lucrați cu o apăsare cât se poate de redusă la șlefuire. Greutatea proprie a sculei electrice este suficientă pentru obținerea unor bune performanțe de lucru. Creșterea exagerată a presiunii de apăsare nu duce la performanțe de lucru mai ridicate la șlefuire ci provoacă uzura mai puternică a sculei electrice și a benzii de șlefuit.

Așezați scula electrică pe suprafața de prelucrat numai după ce în prealabil ați pornit-o. Lucrați cu avans moderat și executați operația de șlefuire paralel și suprapus pe traseele precedente de șlefuire. Șlefuiți în direcția fibrei, urmele de șlefuire încrucișată dau efecte supărătoare.

Mai ales la îndepărtarea prin șlefuire a resturilor de lac se poate întâmpla ca acestea să se topească și să murdărească cu pete grase suprafața materialului și banda de șlefuit. De aceea, lucrați cu instalație de aspirare a prafului.

O bandă de șlefuit cu care s-a prelucrat metal, nu ar mai trebui folosită pentru alte materiale.

Folosiți numai accesoriile de șlefuit originale Bosch.

## 44 | Български

Пăстражи бензиле де шлѳуит нумай ън позиѳие атърнатă ѡи ну ле ѡдоѳи, деоареце алтѳел деѳин ѡнutilizabile.

Су аѳулорул кадрулу де шлѳуит (ацесориу) есте посибилă обѳи-  
нереа унуи рандамент де ѡдепъртаре а материалулу ѡнiform,  
reglabil, ла шлѳуиреа планă а супраѳеѳелор де лемн май мари.

## Њнтрѳенере ѡи сервисе

### Њнтрѳенере ѡи курăѳаре

- ▶ Њнаинтеа орикрър ѡнтерѳенѳии асупра сculeи електриче scoateѳи кабл де алиментаре аѳарă деѳин прѳзă.
- ▶ Пентру а лурă бине ѡи сигур пăстраѳи курате сcula електри-  
чă ѡи фантеле де аерисире.

Њндепъртăѳи су о пенсулă прăѳул резултат ѡн urma шлѳуирѳии.

### Курăѳареа пасажулу де трекре а прăѳулу (ѳеѳи фигура E)

Дин кăнд ѡн кăнд демонтаѳи капачул де протѳекѳие 14 ѡи курăѳăѳи  
пасаѳул де трекре а прăѳулу 15, пентру а мѳенѳине оптимă ка-  
пацитатеа де аспираре.

Дакă есте нечесарă ѡнlocuireа каблулу де racordare, пентру а  
евита пунереа ѡн pericol а сигуранѳеи експлоатăрѳии, ацестă опе-  
раѳие се ва еxecуtа де кăтре Bosch сау де кăтре ун центру ау-  
торизат де асистенѳă тећничă пост-вăнзăрѳи пентру сcule електри-  
че Bosch.

### Асистенѳă клиенѳи ѡи консультанѳă прѳивѳид utilizarea

Серѳицул де асистенѳă клиенѳи вă рăспунде ла ѡнтрѳбăрѳи прѳивѳид  
repararea ѡи ѡнтрѳенереа прѳодулулу думнеаѳоастрă кăѳ ѡи пѳе-  
sele де schimb. Гăсиѳи десенеле де ансамблу ѡи ѡнформаѳии прѳивѳид  
piesele де schimb ѡи ла:

#### www.bosch-pt.com

Ећипа де консультанѳă Bosch вă рăспунде су пăцере ла ѡнтрѳ-  
бăрѳи прѳивѳид прѳодуле ноастре ѡи ацесориеле ацестора.

Њн кăз де reclamaѳии ѡи comenzi де пѳе се schimb вă ругăм  
сă ѡндикаѳи неапърат нумърул де ѡнтерѳенереа compus дин  
10 cifre, conform пăцуѳеи ѡнdicatoare а типулу сculeи електри-  
че.

### România

Robert Bosch SRL  
Centru de service Bosch  
Str. Horia Măcelariu Nr. 30 – 34  
013937 București  
Tel. service сcule електриче: (021) 4057540  
Fax: (021) 4057566  
E-Mail: infoBSC@ro.bosch.com  
Tel. consultanѳă клиенѳи: (021) 4057500  
Fax: (021) 2331313  
E-Mail: infoBSC@ro.bosch.com  
www.bosch-romania.ro

### Eliminare

Сcule електриче, ацесориеле ѡи амбалаѳеле треѳуие дирекѳиона-  
те кăтре о стаѳие де revalorificare еcologică.

Nu aruncaѳи сcule електриче ѡн gunoiuл менажер!

### Numai пентру ѳăрѳиле UE:



Conform Directivei Europene 2012/19/UE  
прѳивѳид маѳиниле ѡи апарате електриче ѡи  
electronice узате ѡи транспунереа ацестеа  
ѡн legislaѳia наѳионалă, сcule електриче  
scoade дин уз треѳуие colectate separat ѡи  
direcѳionate кăтре о стаѳие де revalorificare  
ecologică.

Sub rezerva modificărilor.

## Български

### Указания за безопасна работа

#### Общи указания за безопасна работа

**⚠ ВНИМАНИЕ** Прочетете внимателно всички указа-  
ния. Неспазването на приведенѳи-  
те по-долу указания може да доведе до токов удар, пожар  
и/или теѳки травми.

#### Съхранявайте тези указания на сигурно място.

Използваният по-долу термин «електроинструмент» се ѡн-  
нася до захранѳани ѡн електрическата мреѳа електроин-  
струменти (със захранѳащ кабел) и до захранѳани ѡн аку-  
мулаторна батерѳия електроинструменти (без захранѳащ  
кабел).

#### Безопасност на работното място

- ▶ **Поддържайте работното си място чисто и добре ос-  
ветено.** Безпорядъкът и недостатъчното осветление  
могат да спомогнат за възникването на трудова злопо-  
лука.
- ▶ **Не работете с електроинструмента в среда с пови-  
шена опасност ѡн възникване на експлозия, в бли-  
зост до леснозапалими течности, газове или прахо-  
образни материали.** По време на работа в електроин-  
струментите се отделят искри, които могат да възпламе-  
нят прахообразни материали или пари.
- ▶ **Дръжте деца и странични лица на безопасно раз-  
стояние, докато работите с електроинструмента.**  
Ако вниманието Ви бѳде отклонено, може да загубите  
контрола над електроинструмента.

#### Безопасност при работа с електрически ток

- ▶ **Щепселът на електроинструмента трябва да е под-  
ходящ за ползвания контакт. В никакъв случай не се  
допуска изменяне на конструкцията на щепсела. Ко-  
гато работите със зануленѳи електроуреди, не из-  
ползвайте адаптери за щепсела.** Ползването на  
оригинални щепсели и контакти намалява риска ѡн въз-  
никване на токов удар.
- ▶ **Избягвайте допира на тялото Ви до заземени тела,  
напр. трѳби, отоплителни уреди, пещи и хладилни-  
ци.** Когато тялото Ви е заземено, рискът ѡн възникване  
на токов удар е по-голям.

- ▶ **Предпазвайте електроинструмента си от дъжд и влага.** Проникването на вода в електроинструмента повишава опасността от токов удар.
- ▶ **Не използвайте захранващия кабел за цели, за които той не е предвиден, напр. за да носите електроинструмента за кабела или да извадите щепсела от контакта. Предпазвайте кабела от нагриване, омалсяване, допир до остри ръбове или до подвижни звена на машини.** Повредени или усукани кабели увеличават риска от възникване на токов удар.
- ▶ **Когато работите с електроинструмент навън, използвайте само удължителни кабели, подходящи за работа на открито.** Използването на удължител, предназначен за работа на открито, намалява риска от възникване на токов удар.
- ▶ **Ако се налага използването на електроинструмента във влажна среда, използвайте предпазен прекъсвач за утечни токове.** Използването на предпазен прекъсвач за утечни токове намалява опасността от възникване на токов удар.

#### Безопасен начин на работа

- ▶ **Бъдете концентрирани, следете внимателно действията си и постъпвайте предпазливо и разумно. Не използвайте електроинструмента, когато сте уморени или под влиянието на наркотични вещества, алкохол или упойващи лекарства.** Един миг разсеяност при работа с електроинструмент може да има за последиствие изключително тежки наранявания.
- ▶ **Работете с предпазващо работно облекло и винаги с предпазни очила.** Носенето на подходящи за ползвания електроинструмент и извършваната дейност лични предпазни средства, като дихателна маска, здрави плътнотворени обувки със стабилен грайфер, защитна каска или шумозаглушители (антифони), намалява риска от възникване на трудова злополука.
- ▶ **Избягвайте опасността от включване на електроинструмента по невнимание. Преди да включите щепсела в захранващата мрежа или да поставите акумулаторната батерия, се уверявайте, че пусковият прекъсвач е в положение «изключено».** Ако, когато носите електроинструмента, държите пръста си върху пусковия прекъсвач, или ако подавате захранващо напрежение на електроинструмента, когато е включен, съществува опасност от възникване на трудова злополука.
- ▶ **Преди да включите електроинструмента, се уверявайте, че сте отстранили от него всички помощни инструменти и гаечни ключове.** Помощен инструмент, забравен на въртящо се звено, може да причини травми.
- ▶ **Избягвайте неестествените положения на тялото. Работете в стабилно положение на тялото и във всеки момент поддържайте равновесие.** Така ще можете да контролирате електроинструмента по-добре и по-безопасно, ако възникне неочаквана ситуация.
- ▶ **Работете с подходящо облекло. Не работете с широки дрехи или украшения. Дръжте косата си, дрехите и ръкавици на безопасно разстояние от въртящи се звена на електроинструментите.** Широките дрехи, украшенията, дългите коси могат да бъдат захванати и увлечени от въртящи се звена.
- ▶ **Ако е възможно използването на външна аспирационна система, се уверявайте, че тя е включена и функционира изправно.** Използването на аспирационна система намалява рисковете, дължащи се на отделящата се при работа прах.

#### Грижливо отношение към електроинструментите

- ▶ **Не претоварвайте електроинструмента. Използвайте електроинструментите само съобразно тяхното предназначение.** Ще работите по-добре и по-безопасно, когато използвате подходящия електроинструмент в зададения от производителя диапазон на натоварване.
- ▶ **Не използвайте електроинструмент, чиито пусков прекъсвач е повреден.** Електроинструмент, който не може да бъде изключван и включван по предвидения от производителя начин, е опасен и трябва да бъде ремонтиран.
- ▶ **Преди да промените настройките на електроинструмента, да замените работни инструменти и допълнителни приспособления, както и когато продължително време няма да използвате електроинструмента, изключвайте щепсела от захранващата мрежа и/или изваждайте акумулаторната батерия.** Тази мярка премахва опасността от задействане на електроинструмента по невнимание.
- ▶ **Съхранявайте електроинструментите на места, където не могат да бъдат достигнати от деца. Не допусквайте те да бъдат използвани от лица, които не са запознати с начина на работа с тях и не са прочели тези инструкции.** Когато са в ръцете на неопитни потребители, електроинструментите могат да бъдат изключително опасни.
- ▶ **Поддържайте електроинструментите си грижливо. Проверявайте дали подвижните звена функционират безукорно, дали не заклинват, дали има счупени или повредени детайли, които нарушават или изменят функциите на електроинструмента. Преди да използвате електроинструмента, се погрижете повредените детайли да бъдат ремонтирани.** Много от трудовете злополуки се дължат на недобре поддържани електроинструменти и уреди.
- ▶ **Поддържайте режещите инструменти винаги добре заточени и чисти.** Добре поддържаните режещи инструменти с остри ръбове оказват по-малко съпротивление и се водят по-леко.
- ▶ **Използвайте електроинструментите, допълнителните приспособления, работните инструменти и т.н., съобразно инструкциите на производителя. При това се съобразявайте и с конкретните работни условия и операции, които трябва да изпълните.** Използването на електроинструменти за различни от предвидените от производителя приложения повишава опасността от възникване на трудови злополуки.

## 46 | Български

**Поддръжане**

- ▶ **Допускайте ремонтът на електроинструментите Ви да се извършва само от квалифицирани специалисти и само с използването на оригинални резервни части.** По този начин се гарантира съхраняване на безопасността на електроинструмента.

**Указания за безопасна работа за шлифовачи машини**

- ▶ **Захващайте електроинструмента само за изолираните повърхности на ръкохватките, тъй като съществува опасност шлифовачната лента да допре до захранващия кабел.** При повреждане на изолацията на проводници под напрежение по металните елементи на електроинструмента може да се появи напрежение, което да предизвика токов удар.
- ▶ **Използвайте електроинструмента само за сухо шлифоване.** Проникването на вода в електроинструмента увеличава опасността от токов удар.
- ▶ **Допирайте електроинструмента до обработвания детайл само след като сте го включили и го изключвайте след като сте го отделили от детайла.** Електроинструментът може да отскочи внезапно.
- ▶ **Никога не допирайте движещата се шкурка.** Съществува опасност да се нараните.
- ▶ **Внимавайте да не застрашите други лица с искрите, които се образуват при работа. Ако в близост се намират леснозапалими материали, предварително ги отстранявайте.** При шлифоване на метали се образува струя от искри.
- ▶ **Не използвайте износени, напукани или силно зацапани ленти шкурка.** Повредени ленти шкурка могат да се разкъсат, парченца от тях да отхвърчат с голяма скорост и да наранят някого.
- ▶ **Внимание, опасност от пожар! Избягвайте прегряване на шлифования детайл и на шлифовачната машина. При прекъсване на работа винаги изпразвайте прахоуловителната кутия.** При неблагоприятни условия, напр. образуване на струя искри при шлифоване на метали, събраният се в прахоуловителната кутия (или филтърната торба, респ. филтъра на прахосмукачката) прах може да се самовъзпламени. Опасността от самовъзпламеняване се увеличава изключително при смесване на прах от шлифоването с остатъци от лакови покрития, полиуретан или други органични вещества и когато в резултат на продължителната обработка шлифованият материал се е нагрял.
- ▶ **Редовно почиствайте вентилационните отвори на Вашия електроинструмент.** Турбината на електродвигателя засмуква прах в корпуса, а натрупването на метален прах увеличава опасността от токов удар.
- ▶ **По време на работа дръжте електроинструмента здраво с двете ръце и заемайте стабилно положение на тялото.** С двете ръце електроинструментът се води по-сигурно.

- ▶ **Осигурявайте обработвания детайл.** Детайл, захванат с подходящи приспособления или скоби, е застопорен по здраво и сигурно, отколкото, ако го държите с ръка.
- ▶ **Преди да оставите електроинструмента, изчаквайте въртенето да спре напълно.** В противен случай използваният работен инструмент може да допре друг предмет и да предизвика неконтролирано преместване на електроинструмента.

**Описание на продукта и възможностите му**

**Прочетете внимателно всички указания.** Неспазването на приведените по-долу указания може да доведе до токов удар, пожар и/или тежки травми.

**Предназначение на електроинструмента**

Електроинструментът е предназначен за сухо интензивно шлифоване на равнинни повърхности на дървесни материали, пластмаси, метали, замазки и лакови покрития.

**Изобразени елементи**

Номерирането на елементите на електроинструмента се отнася до изображенията на страниците с фигурите.

- 1 Спомагателна ръкохватка (Изолирана повърхност за захващане)
- 2 Лента шкурка\*
- 3 Застопоряващ лост за лентата
- 4 Потенциометър за предварителен избор на скоростта на движение на лентата (PBS 75 AE)
- 5 Пусков прекъсвач
- 6 Комплект прахоуловителна кутия (Microfilter System)
- 7 Застопоряващ бутон за пусковия прекъсвач
- 8 Ръкохватка (Изолирана повърхност за захващане)
- 9 Адаптер за прахоулавяне
- 10 Щуцер на отвора за изходящата въздушна струя
- 11 Лост за застопоряване на прахоуловителната кутия
- 12 Филтър елемент (Microfilter System)
- 13 Регулиращ винт за хода на лентата
- 14 Предпазен капак
- 15 Канал за прахоулавяне

\*Изобразените на фигурите и описаните допълнителни приспособления не са включени в стандартната окомплектовка на уреда. Изчерпателен списък на допълнителните приспособления можете да намерите съответно в каталога ни за допълнителни приспособления.

**Технически данни**

Лентова шлифовача машина		PBS 75 A	PBS 75 AE
Каталожен номер		3 603 BA1 0..	3 603 BA1 1..
Номинална консумирана мощност	W	710	750
Скорост на движение на лентата на празен ход	m/min	350	200 – 350
Дължина на лентата	mm	533	533
Широчина на лентата	mm	75	75
Предварително регулиране на скоростта на лентата		–	●
Включване на вградена/външна система за прахоулавяне		●	●
Маса съгласно EPTA-Procedure O1/2003	kg	3,4	3,5
Клас на защита		□/II	□/II
Данните се отнасят до номинално напрежение [U] 230 V. При различно напрежение, както и при специалните изпълнения за някои страни данните могат да се различават.			

**Информация за излъчван шум и вибрации**

Стойностите за шума са определени съгласно EN 60745.

Равнището A на генерирания шум обикновено е: равнище на звуковото налягане 93 dB(A); мощност на звука 104 dB(A). Неопределеност K = 3 dB.

**Работете с шумозаглушители!**

Пълната стойност на вибрациите  $a_{\text{h}}$  (векторната сума по трите направления) и неопределеността K са определени съгласно EN 60745:

$$a_{\text{h}} = 3,5 \text{ m/s}^2, K = 1,5 \text{ m/s}^2.$$

Равнището на генерираните вибрации, посочено в това Ръководство за експлоатация, е определено съгласно процедурата, дефинирана в EN 60745, и може да бъде използвано за сравняване с други електроинструменти. То е подходящо също и за предварителна ориентировъчна преценка на натоварването от вибрации.

Посоченото ниво на генерираните вибрации е представително за най-често срещаните приложения на електроинструмента. Все пак, ако електроинструментът се използва за други дейности, с други работни инструменти или ако не бъде поддържан, както е предписано, равнището на генерираните вибрации може да се промени. Това би могло да увеличи значително сумарното натоварване от вибрации в процеса на работа.

За точната преценка на натоварването от вибрации трябва да бъдат взимани предвид и периодите, в които електроинструментът е изключен или работи, но не се ползва. Това би могло значително да намали сумарното натоварване от вибрации.

Предписвайте допълнителни мерки за предпазване на работещия с електроинструмента от въздействието на вибрациите, например: техническо обслужване на електроинструмента и работните инструменти, поддръжане на ръцете топли, целесъобразна организация на работните стъпки.

**Декларация за съответствие** 

С пълна отговорност ние декларираме, че описаният в «Технически данни» продукт съответства на следните стандарти или нормативни документи: EN 60745 съгласно изискванията на Директиви 2011/65/EC, 2004/108/EO, 2006/42/EO.

Техническа документация (2006/42/EO) при:

Robert Bosch GmbH, PT/ETM9,  
D-70745 Leinfelden-Echterdingen

Henk Becker Helmut Heinzelmann  
Executive Vice President Head of Product Certification  
Engineering PT/ETM9

*PPA.*  
*Henk Becker i.V. K. W.*

Robert Bosch GmbH, Power Tools Division  
D-70745 Leinfelden-Echterdingen  
08.07.2013

**Монтиране**

► **Преди извършване на каквито и да е дейности по електроинструмента изключвайте щепсела от захранващата мрежа.**

**Система за прахоулавяне**

► Прахове, отделящи се при обработването на материали като съдържащи олово бои, някои видове дървесина, минерали и метали могат да бъдат опасни за здравето. Контактът до кожата или вдишването на такива прахове могат да предизвикат алергични реакции и/или заболявания на дихателните пътища на работещия с електроинструмента или намиращи се наблизо лица. Определени прахове, напр. отделящите се при обработване на бук и дъб, се считат за канцерогенни, особено в комбинация с химикали за третиране на дървесина (хромат, консерванти и др.). Допуска се обработването на съдържащи азбест материали само от съответно обучени квалифицирани лица.

- По възможност използвайте подходяща за обработвания материал система за прахоулавяне.
- Осигурявайте добро проветряване на работното място.
- Препоръчва се използването на дихателна маска с филтър от клас P2.

Спазвайте валидните във Вашата страна законови разпоредби, валидни при обработване на съответните материали.

**48 | Български****► Избягвайте натрупване на прах на работното място.**

Прахът може лесно да се самовъзпламени.

**Вградена система за прахоулавяне с прахоуловителна кутия (вижте фигура A1 – A4)**

Вкарайте прахоуловителната кутия **6** на адаптера за прахоулавяне **9**, докато усетите отчетливо прещракване. Поставете адаптера за прахоулавяне **9** на щуцера **10**.

За изпразване на прахоуловителната кутия **6** издърпайте кутията **6** заедно с адаптера **9**.

Преди отваряне на прахоуловителната кутия **6** трябва да стръскате прахта в нея, като почукате с кутията върху твърда повърхност, както е показано на фигурата.

Захванете прахоуловителната кутия **6** на предвидените за целта места в долната част от двете страни, отворете филтърния елемент **12** нагоре и изпразнете прахоуловителната кутия. С мека четка почистете ламелите на филтърния елемент **12**.

**Упътване:** Лентовата шлифоваща машина е с висока производителност на отнемане на материал. Затова, за да осигурите постоянна оптимална степен на прахоулавяне, трябва да изпразвате прахоуловителната кутия **6** на всеки 5 минути работа с електроинструмента и редовно да почиствате филтърния елемент **12**.

**Външна система за прахоулавяне**

Поставете шланга на щуцера на отвора за изходящата въздушна струя **10**. Включете шланга към прахосмукачка. Преглед на възможностите за включване към различни прахосмукачки ще намерите в края на това ръководство за експлоатация.

Използваната прахосмукачка трябва да е пригодна за работа с обработвания материал.

Ако при работа се отделя особено вреден за здравето прах или канцерогенен прах, използвайте специализирана прахосмукачка.

**Смяна на лентата шкурка (вижте фигури B – D)**

- Разтворете застопоряващия лост **3** докрай. Така лентата шкурка **2** се освобождава и може да бъде извадена.
- Поставете нова лента шкурка **2**. При това внимавайте посоките на стрелките от вътрешната страна на лентата и на корпуса на електроинструмента да съвпадат.
- Отново върнете застопоряващия лост **3** в изходна позиция.
- Вдигнете електроинструмента и го включете. При включване и по време на работа шлифоващата лента се центрира автоматично.

Ако след включване лентата не се центрира самостоятелно, може да се наложи да я регулирате ръчно. За целта завъртете регулиращия винт **13** на предната ролка, докато шлифоващата лента **2** започне да се движи на разстояние 2–3 mm от алуминиевия корпус, вижте фигура D. Ако и след това шлифоващата лента **2** не се движи центрирано, тя трябва да бъде заменена.

**Избор на лентата шкурка**

В зависимост от обработвания материал и желаната интензивност на отнемане можете да ползвате различни ленти шкурка:

		Зърнестост
<b>red:Wood</b>		<b>40–240</b>
<b>За обработване на всички видове дървесен материал</b>		
За грубо шлифване, напр. на грапави, нерендосани греди и дъски	груба	40, 60
За равнинно шлифване и изравняване на малки неравности	средна	80, 100, 120
За окончателно и фино шлифване на твърди дървесни материали	фина	180, 240

**Работа с електроинструмента****Пускане в експлоатация**

- **Внимавайте за напрежението на захранващата мрежа! Напрежението на захранващата мрежа трябва да съответства на данните, посочени на табелката на електроинструмента. Уреди, обозначени с 230 V, могат да бъдат захранвани и с напрежение 220 V.**

**Включване и изключване**

За **включване** на електроинструмента натиснете и задръжте пусковия прекъсвач **5**.

За **застопоряване** на натиснатия пусков прекъсвач **5** натиснете бутона **7**.

За **изключване** на електроинструмента отпуснете пусковия прекъсвач **5**, съответно ако е застопорен с бутона **7**, първо натиснете краткотрайно и след това отпуснете пусковия прекъсвач **5**.

За да пестите енергия, дръжте електроинструмента включен само когато го ползвате.

**Предварително регулиране на скоростта на движение на лентата (PBS 75 AE)**

С потенциометъра **4** можете да регулирате скоростта на лентата също и по време на работа.

Необходимата скорост на движение зависи от материала и конкретните работни условия и може да бъде определена чрез изпробване на практика.

**Указания за работа**

Интензивността на отнемане и качеството на повърхността се определят основно от избора на лентата шкурка, както и от предварително установената скорост на движение на лентата (PBS 75 AE). Колкото е по-висока скоростта, толкова по-интензивно е отнемането и по-фина повърхността на детайла.

Само ленти шкурка в безукорно състояние осигуряват добра производителност и предпазват електроинструмента от преждевременно износване.



По възможност работете с малка сила на притискане, за да увеличите дълготрайността на лентата. Собственото тегло на електроинструмента е достатъчно за постигането на добра производителност. Прекомерното увеличаване на силата на притискане не увеличава производителността, а води до по-интензивно износване на електроинструмента и лентата шкурка.

Поставете електроинструмента предварително включен на обработваната повърхност. Работете с умерено подаване и шлифовайте на успоредни ленти с припокриване. Шлифовайте успоредно на влакната, напречното шлифование води до образуването на следи от надраскване и нежелани ефекти.

Особено при шлифование на остатъци от бои може да се получи частично разтопяване и зацапване на обработваната повърхност и лентата шкурка. Затова работете с противопрахова дихателна маска.

Лента шкурка, с която е бил обработван метал, не трябва да бъде използвана за други материали.

Използвайте само оригинални шкурки, производство на Бош.

Съхранявайте лентите само окачени и не ги прегъвайте, защото така те стават неизползваеми.

С рамката за шлифование (не е включена в окомплектовката) е възможно равномерното, контролирано отнемане на материал при шлифование на големи равнинни повърхности.

## Поддържане и сервиз

### Поддържане и почистване

- ▶ **Преди извършване на каквито и да е дейности по електроинструмента изключвайте щепсела от захранващата мрежа.**
- ▶ **За да работите качествено и безопасно, поддържайте електроинструмента и вентилационните отвори чисти.**

Отстранете натрупалия се прах с мека четка.

### Почистване на канала за прахоулавяне (вижте фиг. Е)

Периодично демонтирайте предпазния капак **14** и почиствайте канала за прахоулавяне **15**, за да се запазва оптимална степен на прахоулавяне.

Когато е необходима замяна на захранващия кабел, тя трябва да се извърши в оторизиран сервиз за електроинструменти на Бош, за да се запази нивото на безопасност на електроинструмента.

### Сервиз и технически съвети

Отговори на въпросите си относно ремонта и поддръжката на Вашия продукт можете да получите от нашия сервизен отдел. Монтажни чертежи и информация за резервни части можете да намерите също на адрес:

**www.bosch-pt.com**

Екипът на Бош за технически съвети и приложения ще отговори с удоволствие на въпросите Ви относно нашите продукти и допълнителните приспособления за тях.

Когато се обръщате с Въпроси към представителите, моля, непременно посочвайте 10-цифрения каталожен номер, означен на табелката на електроинструмента.

### Роберт Бош ЕООД – България

Бош Сервиз Център  
Гаранционни и извънгаранционни ремонти  
бул. Черни връх 51-Б  
FPI Бизнес център 1407  
1907 София  
Тел.: (02) 9601061  
Тел.: (02) 9601079  
Факс: (02) 9625302  
www.bosch.bg

### Бракуване

С оглед опазване на околната среда електроинструментът, допълнителните приспособления и опаковката трябва да бъдат подложени на подходяща преработка за повторното използване на съдържащите се в тях суровини.

Не изхвърляйте електроинструменти при битовите отпадъци!

### Само за страни от ЕС:



Съгласно Директивата на ЕС 2012/19/ЕС относно бракувани електрически и електронни устройства и утвърждаването ѝ като национален закон електроинструментите, които не могат да се използват повече, трябва да се събират отделно и да бъдат подлагани на подходяща преработка за оползотворяване на съдържащите се в тях вторични суровини.

Правата за изменения запазени.

## Македонски

### Безбедносни напомени

#### Општи напомени за безбедност за електричните апарати

**⚠ ПРЕДУПРЕДУВАЊЕ** Прочитајте ги сите напомени и упатства за

**безбедност.** Грешките настанати како резултат од непридржување до безбедносните напомени и упатства може да предизвикаат електричен удар, пожар и/или тешки повреди.

**Зачувајте ги безбедносните напомени и упатства за користење и за во иднина.**

Поимот „електричен алат“ во напомените за безбедност се однесува на електрични апарати што користат струја (со струен кабел) и електрични апарати што користат батерии (без струен кабел).

## 50 | Македонски

**Безбедност на работното место**

- ▶ **Работниот простор секогаш нека биде чист и добро осветлен.** Неуредниот или неосветлен работен простор може да доведе до несреќи.
- ▶ **Не работете со електричниот апарат во околина каде постои опасност од експлозија, каде има запаливи течности, гас или прашина.** Електричните апарати создаваат искри, кои може да ја запалат правта или пареата.
- ▶ **Држете ги децата и другите лица подалеку за време на користењето на електричниот апарат.** Доколку нешто Ви го попречи вниманието, може да ја изгубите контролата над уредот.

**Електрична безбедност**

- ▶ **Приклучокот на електричниот апарат мора да одговара на приклучокот во ѕидната дозна. Приклучокот во никој случај не смее да се менува. Не употребувајте прекинувач со адаптер заедно со заземјениот електричен апарат.** Неменувањето на прекинувачот и соодветните ѕидни дозни го намалуваат ризикот од електричен удар.
- ▶ **Избегнувајте физички контакт со заземјените површини на цевки, радијатори, шпорет и фрижидери.** Постои зголемен ризик од електричен удар, доколку Вашето тело е заземјено.
- ▶ **Електричните апарати држете ги подалеку од дожд и влага.** Навлегувањето на вода во електричниот апарат го зголемува ризикот од електричен удар.
- ▶ **Не го користете кабелот за друга намена, за да го носите електричниот апарат, за да го закачите или да го влечете приклучокот од ѕидната дозна. Држете го кабелот понастрана од топлина, масло, остри рабови или подвижните компоненти на уредот.** Оштетениот или свиткан кабел го зголемува ризикот за електричен удар.
- ▶ **Доколку со електричниот апарат работите на отворено, користете само продолжен кабел што е погоден за користење на надворешен простор.** Користењето на соодветен продолжен кабел на отворено го намалува ризикот од електричен удар.
- ▶ **Доколку користењето на електричниот апарат во влажна околина не може да се избегне, користете заштитен уред со диференцијална струја.** Употребата на заштитниот уред со диференцијална струја го намалува ризикот од електричен удар.

**Безбедност на лица**

- ▶ **Бидете внимателни како работите и разумно користете го електричниот апарат. Не користете електрични апарати, доколку сте уморни или под влијание на дрога, алкохол или лекови.** Еден момент на невнимание при употребата на електричниот апарат може да доведе до сериозни повреди.
- ▶ **Носете заштитна опрема и секогаш носете заштитни очила.** Носењето на заштитна опрема, како на пр. маска за прав, обувки за заштита од лизгање, заштитен шлем или заштита за слухот, во зависност од видот и

примената на електричниот апарат, го намалува ризикот од повреди.

- ▶ **Избегнувајте неконтролирано користење на апаратите. Осигурете се, дека е исклучен електричниот апарат, пред да го приклучите на напојување со струја и/или на батерија, пред да го земете или носите.** Доколку при носењето на апаратот, сте го ставиле прстот на прекинувачот или сте го приклучиле уредот додека е вклучен на напојување со струја, ова може да предизвика несреќа.
- ▶ **Извадете ги алатите за подесување или клучевите за зашрафување, пред да го вклучите електричниот апарат.** Доколку има алат или клуч во некој од деловите на уредот што се вртат, ова може да доведе до повреди.
- ▶ **Избегнувајте абнормално држење на телото. Застанете во сигурна положба и постојано држете рамнотежа.** На тој начин ќе може подобро да го контролирате електричниот апарат во неочекувани ситуации.
- ▶ **Носете соодветна облека. Не носете широка облека или накит. Тргнете ја косата, облеката и ракавиците подалеку од подвижните делови.** Лесната облека, накитот или долгата коса може да се зафатат од подвижните делови.
- ▶ **Доколку треба да се инсталираат уреди за вшмукување прав, осигурете се дека тие правилно се приклучени и прикладно се користат.** Користењето на вшмукувач за прав не ја намалува опасноста од прав.

**Користење и ракување со електричниот апарат**

- ▶ **Не го реоптоварувајте уредот. Користете го соодветниот електричен апарат за Вашата работа.** Со соодветниот електричен апарат ќе работите подобро и посигурно во зададениот домен на работа.
- ▶ **Не користете го електричниот апарат, доколку има дефектен прекинувач.** Апаратот кој повеќе не може да се вклучи или исклучи, ја загрозува безбедноста и мора да се поправи.
- ▶ **Извлекете го приклучокот од ѕидната дозна и/или извадете ја батеријата, пред да ги смените поставките на уредот, да ги замените деловите или да го тргнете настрана уредот.** Овие мерки за предупредување го спречуваат невнимателниот старт на електричниот уред.
- ▶ **Чувајте ги подалеку од дофатот на деца електричните апарати кои не ги користите. Овој уред не смее да го користат лица кои не се запознаени со него или не ги имаат прочитано овие упатства.** Електричните апарати се опасни, доколку ги користат неискусни лица.
- ▶ **Одржувајте ги грижливо електричните апарати. Проверете дали подвижните делови функционираат беспрекорно и не се заглавени, дали се скршени или оштетени, што може да ја попречи функцијата на електричниот апарат. Поправете ги оштетените делови пред користењето на уредот.** Многу несреќи

својата причина ја имаат во лошо одржуваните електрични апарати.

- ▶ **Алатот за сечење одржувајте го остар и чист.** Внимателно одржуваните алати за сечење со остри рабови за сечење помалку се заглавуваат и со нив полесно се работи.
- ▶ **Користете ги електричните апарати, опремата, додатоците за алатите итн. во согласност со ова упатство. Притоа земете ги во обзир работните услови и дејноста што треба да се изврши.** Користењето на електрични апарати за друга употреба освен наведената може да доведе до опасни ситуации.

#### Сервис

- ▶ **Поправката на Вашиот електричен апарат смее да биде извршена само од страна на квалификуван стручен персонал и само со користење на оригинални резервни делови.** Само на тој начин ќе бидете сигурни во безбедноста на електричниот апарат.

#### Безбедносни напомени за брусилки

- ▶ **Држете го уредот на изолираните дршки, бидејќи брусната лента може да го фати сопствениот струен кабел.** Оштетувањето на струјниот кабел може да ги стави под напон металните делови на уредот и да доведе до електричен удар.
- ▶ **Користете го електричниот уред само за суво брусеење.** Навлегувањето на вода во електричниот уред го зголемува ризикот од електричен удар.
- ▶ **Електричниот апарат користете само доколку е вклучен за обработка на парчето и исклучете го веднаш по обработката.** Електричниот апарат може одеднаш да се придвижи.
- ▶ **Никогаш не ја допирајте брусната лента доколку е во погон.** Постои опасност од повреда.
- ▶ **Внимавајте на тоа, да нема лица во близина на искрите што летаат. Отстранете ги запаливите материјали што се во близина.** При брусеењето на материјали настанува опасност од искрите што летаат.
- ▶ **Не користете избени, скршени или уништени брусни ленти.** Оштетените брусни ленти може да се скршат, распадат и да повредат некого.
- ▶ **Внимание, постои опасност од пожар! Избегнувајте прегревање на парчето што се бруси и брусилката. Пред да направите пауза во работата, секогаш испразнете го резервоарот за прав.** Права од брусеењето, микро честичките, хартиената кеса (или филтер-кесата одн. филтерот на вшмукувачот за прав) можат самите да се запалат при неповолни услови, како на пр. летање на искри при брусеење на метали. Особена опасност постои, доколку права од брусеењето се измеша со остатоци од лак, полиретан или други хемиски материјали и доколку парчето што се бруси се вжешти по долготрајна работа.
- ▶ **Редовно чистете ги отворите за проветрување на вашиот електронски апарат.** Вентилаторот на моторот влече прав во куќиштето, а собирањето на голема

количина на метална прав може да предизвика електрична несреќа.

- ▶ **При работата, држете го електричниот апарат цврсто со двете дланки и застанете во сигурна положба.** Со електричниот апарат посигурно ќе управувате ако го држите со двете дланки.
- ▶ **Зацврстете го парчето што се обработува.** Доколку го зацврстите со уред за затегнување или менгеме, тогаш парчето што се обработува се држи поцврсто отколку со Вашата рака.
- ▶ **Почекајте додека електричниот апарат сосема не прекине со работа, пред да го тргнете настрана.** Алатот што се вметнува може да се блокира и да доведе до губење контрола над уредот.

#### Опис на производот и моќноста



**Прочитајте ги сите напомени и упатства за безбедност.** Грешките настанати како резултат од непридржување до безбедносните напомени и упатства може да предизвикаат електричен удар, пожар и/или тешки повреди.

#### Употреба со соодветна намена

Електричниот апарат е наменет за брусеење на суви површини – со висок капацитет на отстранување – на дрво, пластика, метал, шпактел маса како и лакирани површини.

#### Илустрација на компоненти

Нумерирањето на сликите со компоненти се однесува на приказот на електричните апарати на графичката страница.

- 1 Дополнителна дршка (изолирана површина на дршката)
- 2 Брусна лента\*
- 3 Затезен лост за брусна лента
- 4 Копче за подесување на брзината на движење на лентата (PBS 75 AE)
- 5 Прекинувач за вклучување/исклучување
- 6 Комплет кутија за прав (Микро-филтер систем)
- 7 Копче за фиксирање на прекинувачот за вклучување/исклучување
- 8 Рачка (изолирана површина на дршката)
- 9 Адаптер за вшмукување
- 10 Млазници за издувување
- 11 Затезен лост за кутијата за прав
- 12 Филтер (Микро-филтер систем)
- 13 Шраф за подесување на текот на лентата
- 14 Заштитно капаче
- 15 Вшмукување на прав

\*Опишаната опрема прикажана на сликите не е дел од стандардниот обем на испорака. Комплетната опрема може да ја најдете во нашата Програма за опрема.

## 52 | Македонски

## Технички податоци

Брусилка со подвижна лента		PBS 75 A	PBS 75 AE
Број на дел/артикл		3 603 BA1 0..	3 603 BA1 1..
Номинална јачина	W	710	750
Брзина на лентата во празен од	м/мин	350	200 – 350
Должина на брусната лента	мм	533	533
Ширина на брусната лента	мм	75	75
Претходно бирање на брзината на движење на лентата		–	●
Приклучок за сопствен/надворешен вшмукувач		●	●
Тежина согласно ЕРТА-Procedure 01/2003	кг	3,4	3,5
Класа на заштита		□/II	□/II

Податоците важат за номинален напон [U] од 230 волти. Овие податоци може да отстапуваат при различни напони, во зависност од изведбата во односната земја.

## Информации за бучава/вибрации

Мерни вредности за бучава во согласност со EN 60745.

Нивото на звук на уредот, оценето со А, типично изнесува: ниво на звучен притисок 93 dB(A); ниво на звучна јачина 104 dB(A). Несигурност K = 3 dB.

## Носете заштита за слухот!

Вкупните вредности на вибрации  $a_h$  (векторски збор на трите насоки) и несигурност K дадени се во согласност со EN 60745:

$$a_h = 3,5 \text{ m/s}^2, K = 1,5 \text{ m/s}^2.$$

Нивото на вибрации наведено во овие упатства е измерено со нормирана постапка според EN 60745 и може да се користи за меѓусебна споредба на електрични апарати. Исто така може да се прилагоди за предвремена процена на оптеретувањето со вибрации.

Наведеното ниво на вибрации е за основната примена на електричниот апарат. Доколку електричниот апарат се користи за други примени, алатот што се вметнува отстапува од нормите или недоволно се одржува, може да отстапува нивото на вибрации. Ова може значително да го зголеми оптоварувањето со вибрации во периодот на целокупното работење.

За прецизно одредување на оптеретувањето со вибрации, треба да се земе во обзир периодот во кој уредот е исклучен или едвај работи, а не во моментот кога е во употреба. Ова може значително да го намали оптоварувањето со вибрации во периодот на целокупното работење.

Утврдете ги дополнителните мерки за безбедност за заштита на корисникот пред да влијанието од вибрациите, како на пр.: одржувајте ги внимателно електричните апарати и алатот за вметнување, одржувајте ја топлината на дланките, организирајте го текот на работата.

Изјава за сообразност **CE**

Тврдиме на наша одговорност, дека опишаните производи во „Технички податоци“ се сообразни со следните норми или нормативни документи: EN 60745 според одредбите на регулативите 2011/65/EU, 2004/108/EC, 2006/42/EC.

Техничка документација (2006/42/EC) при:

Robert Bosch GmbH, PT/ETM9,  
D-70745 Leinfelden-Echterdingen

Henk Becker Helmut Heinzelmann  
Executive Vice President Head of Product Certification  
Engineering PT/ETM9

PPA.  
*Henk Becker i.V. K. Müller*

Robert Bosch GmbH, Power Tools Division  
D-70745 Leinfelden-Echterdingen  
08.07.2013

## Монтажа

► **Пред било каква интервенција на електричниот апарат, извлечете го струјниот приклучок од ѕидната дозна.**

## Вшмукување на прав/струготини

► Права од материјалите како на пр. слоеви боја, некои видови дрво, минерали и метал може да биде штетна по здравјето. Допирањето или вдишувањето на таквата прав може да предизвика алергиски реакции и/или заболувања на дишните патишта на корисникот или лицата во околината.

Одредени честички прав како на пр. прав од даб или бука важат како канцерогени, особено доколку се во комбинација со дополнителни супстанции (хромат, средства за заштита на дрво). Материјалите што содржат азбест може да бидат обработувани само од страна на стручни лица.

- Затоа, доколку е возможно, користете соодветен вшмукувач за прав за материјалот што се обработува.
- Погрижете се за добра проветреност на работното место.
- Се препорачува носење на маска за заштита при вдишувањето со класа на филтер P2.

Внимавајте на важечките прописи на Вашата земја за материјалот кој го обработувате.

► **Избегнувајте собирање прав на работното место.**

Правта лесно може да се запали.

**Сопствено вшмукување со кутија за прав (види слика A1 – A4)**

Ставете ја кутијата за прав **6** на адаптерот за вшмукување **9**, додека не се вклопи. Адаптерот за вшмукување **9** зацврстете го на млазниците за издување **10**.

За да ја испразните кутијата за прав **6** извлечете ја надолу кутијата со прав **6** со адаптерот за вшмукување **9**.

Пред да ја отворите кутијата за прав **6**, тропнете со неа на цврста подлога, како што е прикажано на сликата, за да ја отстраните правта од филтерот.

Фатете ја кутијата за прав **6** за вградената рачка, преклопете го филтерот **12** нагоре и испразнете ја кутијата за прав. Исчистете ги ламелите на филтерот **12** со мека четка.

**Напомена:** Брусилката со подвижна лента има голем капацитет на отстранување. За да овозможите оптимално вшмукување на прав, празнете ја кутијата за прав **6** редовно по 5 минути работа и редовно чистете го филтерот **12**.

**Надворешно вшмукување**

Ставете едно црево за вшмукување на млазниците за издување **10**. Цревото за вшмукување поврзете го со вшмукувач за прав. Прегледот за приклучување на различните видови на вшмукувачи за прав ќе го најдете на крајот од ова упатство.

Вшмукувачот за прав мора да е соодветен на материјалот на парчето што се обработува.

При вшмукување на особено опасни по здравје, канцерогени или суви честички прав, користете специјален вшмукувач.

**Менување на брусната лента (види слики B – D)**

- Навалете го целосно надолу затезниот лост **3**. Брусната лента **2** сега е олабавена и може да се извади.
- Поставете ја новата брусна лента **2**. Внимавајте на тоа, да соодветствуваат правците на стрелките на внатрешната страна на брусната лента и куќиштето на електричниот апарат.
- Повторно вратете го затезниот лост **3** во стартната позиција.
- Подигнете го електричниот апарат и вклучете го. Движењето на лентата автоматски се центрира при вклучувањето и за време на брусниот процес.

Доколку движењето на лентата не се центрира по вклучувањето, движењето на лентата мора рачно да се подеси. Завртете го шрафот за подесување **13** на предниот валјак, додека брусната лента **2** не се придвижи со растојание од 2 – 3 мм кон алуминиумското куќиште, види слика D. Доколку движењето на лентата повторно не се центрира, брусната лента **2** мора да се замени.

**Избор на брусна лента**

Во согласност со материјалот што се обработува и обемот на стругање на површината, на располагање ви се различни брусни ленти:

**Гранулација**

**red:Wood**

**40–240**

**За обработка на сите дрвени материјали**

За претходно брусење, на пр. за груби нерендани греди и даски грубо 40, 60

За рамно брусење и израмнување на мали нерамнини средно 80, 100, 120

За завршно и фино брусење на цврсти дрва фино 180, 240

**Употреба**

**Ставање во употреба**

► **Внимавајте на електричниот напон! Напонот на изворот на струја мора да одговара на оној кој е наведен на спецификационата плочка на електричниот уред. Електричните апарати означени со 230 волти исто така може да се користат и на 220 волти.**

**Вклучување/исклучување**

За **ставање во употреба** на електричниот апарат притиснете го прекинувачот за вклучување/исклучување **5** и држете го притиснат.

За **Фиксирање** на притиснатиот прекинувач за вклучување/исклучување **5** притиснете го копчето за фиксирање **7**.

За да го **исклучите** електричниот апарат, ослободете го прекинувачот за вклучување/исклучување **5** одн. доколку тој е блокиран со копчето за фиксирање **7**, кратко притиснете го прекинувачот за вклучување/исклучување **5** и потоа ослободете го.

За да се заштеди енергија, вклучувајте го електричниот алат само доколку го користите.

**Претходно избирање на брзината на движење на лентата (PBS 75 AE)**

Со копчето за подесување на брзината на движење на лентата **4** може да ја изберете потребната брзина на движење на лентата и додека го користите апаратот.

Неопходната брзина на движење на лентата зависи од материјалот и работните услови и може да се одреди при практична примена.

**Совети при работењето**

Капацитетот на отстранување при брусење на површини, во главно, се одредува со изборот на брусна лента како и претходно избраната брзина на движење на лентата (PBS 75 AE). Колку е повисока брзината на лентата, толку е поголем капацитетот на отстранување и е помазна површината што се брусни.

Само беспрекорните брусни ленти може да придонесат за добар капацитет на брусење и одржување на електричниот апарат.

## 54 | Srpski

Работете со што е можно помал притисок на површината, за да го продолжите рокот на употреба на брусните ленти. Тежината на електричниот апарат е соодветна за добро отстранување при брусењето. Прекумерното зголемување на притисокот врз површината не води кон зголемен капацитет на брусење, туку кон поголемо изабување на електричниот апарат и брусната лента.

Вклучете го електричниот апарат и поставете го на површината која треба да се обработува. Работете со умерени движења, вршете го брусниот процес паралелно и со преклопување кон брусните шини. Брусете во правец на влакната, доколку брусите попречно може да предизвикате груба абразија.

Особено при брусење на остатоци од лак, може да се случи тие да се стопат и да дојде до замачување на површината што се обработува и на брусната лента. Затоа работете со вшмукувач за прав.

Брусната лента со која сте обработувале метал, не ја користете за други материјали.

Користете само оригинална Bosch опрема за брусење.

Брусните ленти чувајте ги закачени и не ги виткајте, бидејќи ќе станат неупотребливи.

Со брусните рамки (опрема) може да обезбедите рамномерен капацитет на отстранување при рамно брусење на големи дрвени површини.

## Одржување и сервис

### Одржување и чистење

- ▶ **Пред било каква интервенција на електричниот апарат, извлечете го струјниот приклучок од ѕидната дозна.**
- ▶ **Одржувајте ја чистотата на електричниот апарат и отворите за проветрување, за да може добро и безбедно да работите.**

Отстранете ја насобраната прав од брусењето со една четка.

### Чистење на преминот за прав (види слика E)

Одвреме-навреме извадете го заштитното капаче **14** и исчистете го преминот за прав **15**, за да овозможите оптимално вшмукување на прав.

Доколку е потребно користење на приклучен кабел, тогаш набавете го од Bosch или специјализирана продавница за Bosch-електрични апарати, за да го избегнете загрозувањето на безбедноста.

### Сервисна служба и совети при користење

Сервисната служба ќе одговори на Вашите прашања во врска со поправката и одржувањето на Вашиот производ како и резервните делови. Експлозивен цртеж и информации за резервни делови ќе најдете на:

**www.bosch-pt.com**

Тимот за советување при користење на Bosch ќе ви помогне доколку имате прашања за нашите производи и опрема.

За сите прашања и нарачки на резервни делови, Ве молиме наведете го 10-цифрениот број од спецификационата плочка на уредот.

### Македонија

Д.Д.Електрис  
Сава Ковачевиќ 47Њ, број 3  
1000 Скопје  
Е-пошта: dimce.dimcev@servis-bosch.mk  
Интернет: www.servis-bosch.mk  
Тел./факс: 02/ 246 76 10  
Моб.: 070 595 888

### Отстранување

Електричните апарати, опремата и амбалажите треба да се отстранат на еколошки прифатлив начин.

Не ги фрлајте електричните апарати во домашната канта за ѓубре!

### Само за земји во рамки на ЕУ



Според Европската регулатива 2012/19/EU за електрични и електронски уреди и нивна национална употреба, електричните апарати што се вон употреба мора одделно да се собираат и да се рециклираат на еколошки прифатлив начин.

Се задржува правото на промена.

## Srpski

## Uputstva o sigurnosti

### Opšta upozorenja za električne alate

**⚠ UPOZORENJE** Čitajte sva upozorenja i uputstva. Propusti kod pridržavanja upozorenja i uputstava mogu imati za posledicu električni udar, požar i/ili teške povrede.

### Čuvajte sva upozorenja i uputstva za budućnost.

Pojam upotrebljen u upozorenjima „električni alat“ odnosi se na električne alate sa radom na mreži (sa mrežnim kablom) i na električne alate sa radom na akumulator (bez mrežnog kabla).

### Sigurnost na radnom mestu

- ▶ **Držite Vaše radno područje čisto i dobro osvetljeno.** Nered ili neosvetljena radna područja mogu voditi nesrećama.
- ▶ **Ne radite sa električnim alatom u okolini ugroženoj eksplozijom, u kojoj se nalaze zapaljive tečnosti, gasovi ili prašine.** Električni alati prave varnice koje mogu zapaliti prašinu ili isparenja.
- ▶ **Držite podalje decu i druge osobe za vreme korišćenja električnog alata.** Prilikom rada možete izgubiti kontrolu nad aparatom.

**Električna sigurnost**

- ▶ **Priključni utikač električnog alata mora odgovarati utičnici. Utikač nesme nikako da se menja. Ne upotrebljavajte adaptere utikača zajedno sa električnim alatima zaštićenim uzemljenjem.** Ne promenjeni utikači i odgovarajuće utičnice smanjuju rizik električnog udara.
- ▶ **Izbegavajte kontakt telom sa uzemljenim površinama kao cevi, grejanja, šporet i rashladni ormani.** Postoji povećani rizik od električnog udara ako je Vaše telo uzemljeno.
- ▶ **Držite aparat što dalje od kiše ili vlage.** Prodor vode u električni alat povećava rizik od električnog udara.
- ▶ **Ne nosite električni alat za kabl, ne vešajte ga ili ne izvlačite ga iz utičnice. Držite kabl dalje od vreline, ulja, oštih ivica ili delova aparata koji se pokreću.** Oštećeni ili uvrnuti kablovi povećavaju rizik električnog udara.
- ▶ **Ako sa električnim alatom radite u prirodi, upotrebljavajte samo produžne kablove koji su pogodni za spoljnu upotrebu.** Upotreba produžnog kabla uzemljenog za spoljnu upotrebu smanjuje rizik od električnog udara.
- ▶ **Ako rad električnog alata ne može da se izbegne u vlažnoj okolini, koristite prekidač strujne zaštite pri kvaru.** Upotreba prekidača strujne zaštite pri kvaru smanjuje rizik od električnog udara.

**Sigurnost osoblja**

- ▶ **Budite pažljivi, pazite na to, šta radite i idite razumno na posao sa Vašim električnim alatom. Ne koristite električni alat ako ste umorni ili pod uticajem droge, alkohola ili lekova.** Momenat nepažnje kod upotrebe električnog alata može voditi ozbiljnim povredama.
  - ▶ **Nosite ličnu zaštitnu opremu i uvek zaštitne naočare.** Nošenje lične zaštitne opreme, kao maske za prašinu, sigurnosne cipele koje ne kliču, zaštitni šlem ili zaštitu za sluh, zavisno od vrste i upotrebe električnog alata, smanjuju rizik od povreda.
  - ▶ **Izbegavajte nenamerno puštanje u rad. Uverite se da je električni alat isključen, pre nego što ga priključite na struju i/ili na akumulator, uzmete ga ili nosite.** Ako prilikom nošenja električnog alata držite prst na prekidaču ili aparat uključen priključujete na struju, može ovo voditi nesrećama.
  - ▶ **Uklonite alate za podešavanje ili ključeve za zavrtnje, pre nego što uključite električni alat.** Neki alat ili ključ koji se nalazi u rotirajućem delu aparata, može voditi nesrećama.
  - ▶ **Izbegavajte nenormalno držanje tela. Pobrinite se uvek da stabilno stojite i održavajte u svako doba ravnotežu.** Na taj način možete bolje kontrolisati električni alat u neočekivanim situacijama.
  - ▶ **Nosite pogodnu odeću. Ne nosite široku odeću ili nakit. Držite kosu, odeću i rukavice dalje od pokretnih delova.** Opušteno odelo, dugu kosu ili nakit mogu zahvatiti rotirajući delovi.
- ▶ **Ako mogu da se montiraju uređaji za usisavanje i skupljanje prašine, uverite se da li su priključeni i upotrebljeni kako treba.** Upotreba usisavanja prašine može smanjiti opasnosti od prašine.

**Brižljiva upotreba i ophodjenje sa električnim alatima**

- ▶ **Ne preopterećujte aparat. Upotrebljavajte za Vaš posao električni alat odredjen za to.** Sa odgovarajućim električnim alatom radite bolje i sigurnije u navedenom području rada.
- ▶ **Ne koristite nikakav električni alat čiji je prekidač u kvaru.** Električni alat koji se ne može više uključiti ili isključiti, je opasan i mora se popraviti.
- ▶ **Izvućite utikač iz utičnice i/ili uklonite akumulator pre nego što preduzmete podešavanja na aparatu, promenu delova pribora ili ostavite aparat.** Ova mera opreza sprečava nenamernan start električnog alata.
- ▶ **Čuvajte nekorisćene električne alate izvan dometa dece. Ne dozvoljavajte korišćenje aparata osobama koje ne poznaju aparat ili nisu pročitale ova uputstva.** Električni alati su opasni, kada ih koriste neiskusne osobe.
- ▶ **Održavajte brižljivo električni alat. Kontrolišite da li pokretni delovi aparata besprekorno funkcionišu i ne „lepe“, da li su delovi polomljeni ili su tako oštećeni da je oštećena funkcija električnog alata. Popravite ove oštećene delove pre upotrebe.** Mnoge nesreće imaju svoje uzroke u loše održanim električnim alatima.
- ▶ **Održavajte alate za sečenja oštre i čiste.** Brižljivo održavani alati za sečenja sa oštrim ivicama manje „slepljuju“ i lakše se vode.
- ▶ **Upotrebljavajte električni alat, pribor, alate koji se umeću itd. prema ovim uputstvima. Obratite pažnju pritom na uslove rada i posao koji morate obaviti.** Upotreba električnih alata za druge namene koje nisu predviđene, može voditi opasnim situacijama.

**Servisi**

- ▶ **Neka Vam Vaš električni alat popravlja samo kvalifikovano osoblje i samo sa originalnim rezervnim delovima.** Tako se obezbeđuje, da ostane sačuvana sigurnost aparata.

**Sigurnosna uputstva za brusilicu**

- ▶ **Električni alat držite na izolovanim površinama za zahvat, jer brusna traka može oštetiti sopstveni mrežni kabl.** Oštećenjem kabla pod naponom, metalni delovi električnog alata mogu doći pod napon, što može dovesti do električnog udara.
- ▶ **Upotrebljavajte električni alat samo za suvo brušenje.** Prodor vode u električni aparat povećava rizik od električnog udara.
- ▶ **Pokrećite električni alat samo uključen na radni komad i isključite ga tek, pošto ste ga podigli sa radnog komada.** Električni alat se može iznenada pokrenuti.
- ▶ **Ne dodirujte nikada brusnu traku u radu.** Postoji opasnost od povreda.

## 56 | Srpski

- ▶ **Pazite na to, da nijedna osoba ne bude ugrožena varnicama. Uklonite zapaljive materijale iz okoline.** Pri brušenju metala nastaju varnice.
- ▶ **Ne koristite pohabane, naprsle ili jako začepljene brusne trake.** Oštećene brusne trake mogu se pokidati, odleteti i nekoga povrediti.
- ▶ **Pažnja – Opasnost od požara! Izbegavajte pregrevanje materijala koji se brusi i brusilice. Praznite uvek pre pauza u kutiji za prašinu za prašinu.** Prašina od brušenja u kutiji za prašinu, mikrofilter, papirna kesa (ili u kesi filtra odnosno filter usisivača za prašinu) mogu da se pod nepovoljnim uslovima, kao što su letenje varnica prilikom brušenja metala, samozapale. Posebna opasnost postoji, ako je prašina od brušenja pomešana sa ostacima laka-poliuretana ili drugim hemijskim materijama i materijal od brušenja postaje vreo posle dužeg rada.
- ▶ **Čistite redovno proreze za vazduh Vašeg električnog alata.** Motorna duvaljka vuče prašinu u kućište i dosta sakupljene metalne prašine može prouzrokovati električnu opasnost.
- ▶ **Držite čvrsto električni alat prilikom rada sa obe ruke i pobrinite se da sigurno stojite.** Električni alat se sigurnije vodi sa obe ruke.
- ▶ **Obezbedite radni komad.** Radni komad kojeg čvrsto držite zatezni uređaji ili stega sigurnije se drži nego sa Vašom rukom.
- ▶ **Sačekajte da se električni alat umiri, pre nego što ga ostavite.** Upotrebljeni alat se može zakačiti i gubitkom kontrole voditi preko električnog alata.

## Opis proizvoda i rada



**Čitajte sva upozorenja i uputstva.** Propusti kod pridržavanja upozorenja i uputstava mogu imati za posledicu električni udar, požar i/ili teške povrede.

## Upotreba prema svrsi

Električni alat je zamišljen za suvo brušenje površina – pri jačem skidanju – drveta, plastike, metala, špatelj masa kao i lakiranih površina.

## Komponente sa slike

Označavanje brojevima komponenti sa slika odnosi se na prikaz električnog alata na grafičkoj strani.

- 1 Dodatna drška (izolovana površina za prihvat)
- 2 Brusna traka \*
- 3 Zatezna poluga za brusnu traku
- 4 Toččić za podešavanje biranja brzine trake (PBS 75 AE)
- 5 Prekidač za uključivanje-isključivanje
- 6 Kutija za prašinu kompletna (Microfilter System)
- 7 Taster za fiksiranje prekidača za uključivanje-isključivanje
- 8 Drška (izolovana površina za prihvat)
- 9 Adapter za usisavanje
- 10 Izduvni priključak
- 11 Poluga za blokadu za kesu za prašinu
- 12 Filterski element (Microfilter System)
- 13 Zavrtnanj za podešavanje rada trake
- 14 Zaštitni poklopac
- 15 Prolaz za prašinu

\*Prikazani ili opisani pribor ne spada u standardno pakovanje.  
Kompletni pribor možete da nađete u našem programu pribora.

## Tehnički podaci

Tračna brusilica		PBS 75 A	PBS 75 AE
Broj predmeta		3 603 BA1 0..	3 603 BA1 1..
Nominalna primljena snaga	W	710	750
Prazan hod-brzina trake	m/min	350	200 – 350
Dužina brusne trake	mm	533	533
Širina brusne trake	mm	75	75
Biranje brzine trake		–	●
Priključak sopstvenog/usisavanja sa strane		●	●
Težina prema EPTA-Procedure 01/2003	kg	3,4	3,5
Klasa zaštite		□/II	□/II

Podaci važe za nominalne napone [U] od 230 V. Kod napona koji odstupaju i izvođenja specifičnih za zemlje mogu ovi podaci varirati.



## Informacije o šumovima/vibracijama

Izmerene vrednosti buke utvrđene su u skladu sa EN 60745.

Nivo šumova uređaja označen sa A iznosi tipično: Nivo zvučnog pritiska 93 dB(A); Nivo snage zvuka 104 dB(A). Nesigurnost K = 3 dB.

### Nosite zaštitu za sluh!

Ukupne vrednosti vibracija  $a_{hv}$  (zbir vektora tri pravca) i nesigurnost K su dobijeni prema EN 60745:

$$a_{hv} = 3,5 \text{ m/s}^2, K = 1,5 \text{ m/s}^2.$$

Nivo vibracija naveden u ovim uputstvima je izmeren prema mernom postupku koji je standardizovan u EN 60745 i može da se koristi za poređenje električnih alata jedan sa drugim. Pogodan je i za privremenu procenu opterećenja vibracijama. Navedeni nivo vibracija predstavlja prvenstveno primenu električnog alata. Ako se svakako električni alat upotrebljava za druge namene sa drugim upotrebljenim alatima ili nedovoljno održavanja, može doći do odstupanja nivoa vibracija. Ovo može u značajnoj meri povećati opterećenje vibracijama preko celog radnog vremena.



Za tačnu procenu opterećenja vibracijama trebalo bi uzeti u obzir i vreme, u kojem je uređaj uključen ili radi, međutim nije stvarno u upotrebi. Ovo može značajno redukovati opterećenje vibracijama preko celog radnog vremena. Utvrdite dodatne mere sigurnosti radi zaštite radnika pre delovanja vibracija kao na primer: Održavanje električnog alata i upotrebljeni alati, održavanje toplih ruku, organizacija odvijanja posla.

## Izjava o usaglašenosti

Izjavljujemo na vlastitu odgovornost da je pod „Tehnički podaci“ opisani proizvod usaglašen sa sledećim standardima ili normativnim aktima: EN 60745 prema odredbama smernica 2011/65/EU, 2004/108/EC, 2006/42/EC.

Tehnička dokumentacija (2006/42/EC) kod: Robert Bosch GmbH, PT/ETM9, D-70745 Leinfelden-Echterdingen

Henk Becker Executive Vice President Engineering	Helmut Heinzelmann Head of Product Certification PT/ETM9
--	--

*ppa.*  
 i.v. 

Robert Bosch GmbH, Power Tools Division  
D-70745 Leinfelden-Echterdingen  
08.07.2013

## Montaža

- ▶ **Izvcite pre svih radova na električnom alatu mrežni utikač iz utičnice.**

### Usisavanje prašine/piljevine

- ▶ Prašine od materijala kao što je premaz koji sadrži olovo, neke vrste drveta, minerali i metal mogu biti štetni po zdravlje. Dodir ili udisanje prašine mogu izazvati alergijske reakcije i/ili oboljenja disajnih puteva radnika ili osoba koje se nalaze u blizini.

Neke prašine kao od hrasta i bukve važe kao izazivači raka, posebno u vezi sa dodatnim materijama za obradu drveta (hromati, zaštitna sredstva za drvo). Materijal koji sadrži azbest smeju raditi samo stručnjaci.

- Koristite što je više moguće usisavanje prašine pogodno za materijal.
- Pobrinite se za dobro provetranje radnog mesta.
- Preporučuje se, da se nosi zaštitna maska za disanje sa klasom filtera P2.

Obratite pažnju na propise za materijale koje treba obradivati u Vašoj zemlji.

### ▶ Izbegavajte sakupljanje prašine na radnom mestu.

Prašine se mogu lako zapaliti.

### Sopstveno usisavanje sa kutijom zaprašinu (pogledajte sliku A1 – A4)

Kutiju za prašinu **6** natičite na adapter za usisavanje **9** sve dok ne ulegne. Adapter za usisavanje **9** natakните na nastavak za izduvavanje **10**.

Radi pražnjenja kutije za prašinu **6** skinite kutiju za prašinu **6** sa adapterom za usisavanje **9**.

Pre otvaranja kutije za prašinu **6** trebali bi sa kutijom kao što pokazuje slika da udarate na čvrstu podlogu, da bi odvojili prašinu od filterskog elementa.

Kutiju za prašinu **6** za udubljenje za hvatanje, podignite filterski element **12** na gore i izvadite napolje i ispraznite kesu za prašinu. Očistite lamele filterskog elementa **12** sa mekom četkicom.

**Uputstvo:** Tračna brusilica posetuje veliki učinak skidanja. Da bi obezbedili optimalno usisavanje prašine, praznite stoga kutiju za prašinu **6** redovno posle 5 minuta trajanja rada i čistite redovno filterski element **12**.

### Usisavanje sa strane

Natakните crevo za usisavanje na štučnu za izduvavanje **10**. Povežite crevo za usisavanje sa nekim usisivačem. Pregled za priključivanje na razne usisivače naći ćete na kraju ovoga uputstva za rad.

Usisivač mora biti pogodan za materijal koji treba obradivati.

Upotrebljavajte prilikom usisavanja posebno po zdravlje štetnih prašina, prašine koje izazivaju rak ili suvih prašina specijalan usisivač.

### Promena brusne trake (pogledajte slike B – D)

- Iskrenite zateznu polugu **3** sasvim napolje. Brusna traka **2** je sada slobodna i može da se skine.
- Postavite novu brusnu traku **2**. Pazite na to, da pravci strelice na unutrašnjoj strani brusne trake i kućišta električnog alata budu usaglašeni.
- Iskrenite zateznu polugu **3** ponovo nazad u polaznu poziciju.
- Podignite električni alat i uključite ga. Rad trake se pri uključivanju i za vreme radnje brušenja automatski centrira.

Ako posle uključivanja rad trake nije centriran, morate rad trake u datom slučaju ručno podesiti. Okrećite za ovo zavrtanj za baždarenje **13** na prednjem valjku, sve dok se traka brusilice **2** ne počne kretati sa rastojanjem od 2 – 3 mm do

## 58 | Srpski

aluminijumskog kućišta, pogledajte sliku D. Ako i posle toga rad trake ponovo ne bi bio centriran, mora se traka brusilice **2** zameniti.

**Biranje brusne trake**

Prema materijalu koji treba obradivati i željenom skidanju površine na raspolaganju su različite brusne trake:

		Veličina zrna	
<b>red:Wood</b>		<b>40–240</b>	
<b>Za obradu svih drvenih materijala</b>			
Za prethodno brušenje, na primer hrapavih, neobradjenih greda i dasaka			
	grubo	40, 60	
Za brušenje u ravni i ravnanje malih neravnina			
	srednje	80, 100, 120	
Za završno i fino brušenje tvrdog drveta			
	fino	180, 240	

**Rad****Puštanje u rad**

- ▶ **Obraćajte pažnju na napon mreže! Napon strujnog izvora mora biti usaglašen sa podacima tipske tablice električnog alata. Električni alati označeni sa 230 V mogu da rade i sa 220 V.**

**Uključivanje-isključivanje**

Pritisnite za **puštanje u rad** električnog alata prekidač za uključivanje-isključivanje **5** i držite ga pritisnut.

Za **fiksiranje** pritisnutog prekidača za uključivanje-isključivanje **5** pritisnite taster za fiksiranje **7**.

Da bi električni alat **isključili** pustite prekidač za uključivanje-isključivanje **5** odnosno ako je blokiran sa tasterom za fiksiranje **7**, pritisnite prekidač za uključivanje-isključivanje **5** na kratko i potom ga pustite.

Da bi štedeli energiju, uključujte električni alat samo kada ga koristite.

**Biranje brzine trake (PBS 75 AE)**

Sa točkićem za podešavanje brzine trake **4** možete unapred birati potrebnu brzinu trake i za vreme rada.

Potrebna brzina trake zavisi od materijala i uslova rada i može se dobiti praktičnom probom.

**Uputstva za rad**

Učink skidanja pri brušenju i kvalitet površine u bitnom se određuje izborom brusne trake kao i izborom brzine trake (PBS 75 AE). Ukoliko je veća brzina trake, utoliko je veće skidanje i finija brusna površina.

Samo besprekorne brusne trake daju dobar učinak brušenja i čuvaju električni alat.

Radite sa što je moguće manjim pritiskom, da bi povećali vek trajanja brusnih traka. Sopstvena težina električnog alata je dovoljna za dobar učinak brušenja. Prekomerno povećavanje pritiska ne utiče na povećani učinak brušenja, već do jačeg habanja električnog alata i brusne trake.

Postavite električni alat uključen na površinu koja treba da se obradjuje. Radite sa umerenim pomeranjem napred i izvodite radnju brušenja paralelno i sa preklapanjem traka brušenja. Brusite u pravcu vlakana, poprečni tragovi brušenja daju loše efekte brušenja.

Posebno kod skidanja brušenjem ostataka laka može se desiti, da se oni otope i isprljaju površinu radnog komada i brusne trake. Radite stoga sa usisavanjem prašine.

Neka brusna traka sa kojom je već obradivan metal, ne bi trebala više da se koristi za druge materijale.

Upotrebljavajte samo originalni Bosch brusni pribor.

Čuvajte brusne trake samo viseći i ne lomite ih, jer su inače neupotrebljive.

Sa brusnim okvirom (pribor) moguće je postizanje jednoobraznog, doziranog učinka skidanja materijala kod planskog brušenja velikih drvenih površina.

**Održavanje i servis****Održavanje i čišćenje**

- ▶ **Izvcite pre svih radova na električnom alatu mrežni utikač iz utičnice.**
- ▶ **Držite električni alat i proreze za ventilaciju čiste, da bi dobro i sigurno radili.**

Uklanjajte nahvatanu brusnu prašinu sa nekom četkicom.

**Čišćenje prolaza za prašinu (pogledajte sliku E)**

Skidajte s vremena na vreme zaštitni poklopac **14** i čistite prolaz za prašinu **15**, da bi učinak usisavanja ostao optimalno sačuvan.

Ako je potrebna zamena za priključni vod, onda to mora izvesti Bosch ili stručan servis za Bosch-električne alata da bi se izbegle opasnosti po sigurnost.

**Servisna služba i savetovanje o upotrebi**

Servisna služba odgovoriće na vaša pitanja o popravcima i održavanju vašeg proizvoda i o rezervnim delovima. Uvećane crteže i informacije o rezervnim delovima možete naći na našoj adresi:

**www.bosch-pt.com**

Bosch tim za savetovanje o upotrebi će vam rado pomoći ako imate pitanja o našim proizvodima i priboru.

Molimo navedite neizostavno kod svih pitanja i naručivanja rezervnih delova broj predmeta sa 10 brojčanih mesta prema tipskoj tablici električnog alata.

**Srpski**

Bosch-Service  
Dimitrija Tucovića 59  
11000 Beograd  
Tel.: (011) 2448546  
Fax: (011) 2416293  
E-Mail: asbosch@EUnet.yu

**Uklanjanje djubreta**

Električni pribori, pribor i pakovanja treba da se odvoze regeneraciji koja odgovara zaštiti čovekove sredine.

Ne bacajte električni alat u kućno djubre!

**Samo za EU-zemlje:**

Prema evropskim smernicama 2012/19/EU o starim električnim i elektronskim uredjajima i njihovim pretvaranju u nacionalno dobro ne moraju više neupotrebljivi električni pribori da se odvojeno sakupljaju i odvoze nekoj reciklaži koja odgovara zaštititi čovekove okoline.

Zadržavamo pravo na promene.

**ostri robovi ali premikajočimi se deli naprave.** Poškodovani ali zapleteni kabli povečujejo tveganje električnega udara.

- ▶ **Kadar uporabljate električno orodje zunaj, uporabljajte samo kabelske podaljške, ki so primerni za delo na prostem.** Uporaba kabelskega podaljška, ki je primeren za delo na prostem, zmanjšuje tveganje električnega udara.
- ▶ **Če je uporaba električnega orodja v vlažnem okolju nezogibna, uporabljajte stikalo za zaščito pred kvarnim tokom.** Uporaba zaščitnega stikala zmanjšuje tveganje električnega udara.

## Slovensko

### Varnostna navodila

#### Splošna varnostna navodila za električna orodja

**⚠ OPOZORILO** Preberite vsa opozorila in napotila. Napake zaradi neupoštevanja spodaj navedenih opozoril in napotil lahko povzročijo električni udar, požar in/ali težke telesne poškodbe.

**Vsa opozorila in napotila shranite, ker jih boste v prihodnje še potrebovali.**

Pojem „električno orodje“, ki se pojavlja v nadaljnjem besedilu, se nanaša na električna orodja z električnim pogonom (z električnim kablom) in na akumulatorska električna orodja (brez električnega kabla).

#### Varnost na delovnem mestu

- ▶ **Delovno področje naj bo vedno čisto in dobro osvetljeno.** Nered in neosvetljena delovna področja lahko povzročijo nezgode.
- ▶ **Ne uporabljajte električnega orodja v okolju, kjer lahko pride do eksplozij oziroma tam, kjer se nahajajo vnetljive tekočine, plini ali prah.** Električna orodja povzročajo iskre, zaradi katerega se lahko prah ali para vnameta.
- ▶ **Prosimo, da med uporabo električnega orodja ne dovolite otrokom ali drugim osebam, da bi se Vam približali.** Odvrčanje Vaše pozornosti drugam lahko povzroči izgubo kontrole nad napravo.

#### Električna varnost

- ▶ **Priključni vtičnik električnega orodja se mora prilegati vtičnici. Spreminjanje vtičnika na kakršenkoli način ni dovoljeno. Pri ozemljenih električnih orodjih ne uporabljajte vtičnikov z adapterji.** Nespremenjeni vtičniki in ustrezne vtičnice zmanjšujejo tveganje električnega udara.
- ▶ **Izogibajte se telesnemu stiku z ozemljenimi površinami kot so na primer cevi, grelci, štedilniki in hladilniki.** Tveganje električnega udara je večje, če je Vaše telo ozemljeno.
- ▶ **Prosimo, da napravo zavarujete pred dežjem ali vlago.** Vdor vode v električno orodje povečuje tveganje električnega udara.
- ▶ **Ne uporabljajte kabla za nošenje ali obešanje električnega orodja in ne vlecite za kabel, če želite vtičnik izvleči iz vtičnice.** Kabel zavarujte pred vročino, oljem,

#### Osebna varnost

- ▶ **Bodite pozorni, pazite kaj delate ter se dela z električnim orodjem lotite z razumom. Ne uporabljajte električnega orodja, če ste utrujeni oziroma če ste pod vplivom mamil, alkohola ali zdravil.** Trenutek nepazljivosti med uporabo električnega orodja je lahko vzrok za resne telesne poškodbe.
- ▶ **Uporabljajte osebno zaščitno opremo in vedno nosite zaščitna očala.** Nošenje osebne zaščitne opreme, na primer maske proti prahu, nedrsečih zaščitnih čevljev, varnostne čelade ali zaščitnih glušnikov, kar je odvisno od vrste in načina uporabe električnega orodja, zmanjšuje tveganje telesnih poškodb.
- ▶ **Izogibajte se nenamernemu zagonu. Pred priključitvijo električnega orodja na električno omrežje in/ali na akumulator in pred dviganjem ali nošenjem se prepričajte, če je električno orodje izklopljeno.** Prenajanje naprave s prstom na stikalu ali priključitev vklopljenega električnega orodja na električno omrežje je lahko vzrok za nezgodo.
- ▶ **Pred vklopljanjem električnega orodja odstranite nastavitvena orodja ali izvijače.** Orodje ali ključ, ki se nahaja v vrtečem se delu naprave, lahko povzroči telesne poškodbe.
- ▶ **Izogibajte se nenormalni telesni drži. Poskrbite za trdno stojišče in za stalno ravnotežje.** Tako boste v nepričakovanih situacijah električno orodje lahko bolje nadzorovali.

- ▶ **Nosite primerna oblačila. Ne nosite ohlapnih oblačil in nakita. Lase, oblačila in rokavice ne približujte premikajočim se delom naprave.** Premikajoči se deli naprave lahko zagrabijo ohlapno oblačilo, dolge lase ali nakit.
- ▶ **Če je na napravo možno montirati priprave za odsesavanje ali prestrezanje prahu, se prepričajte, če so le-te priključene in če se pravilno uporabljajo.** Uporaba priprave za odsesavanje prahu zmanjšuje zdravstveno ogroženost zaradi prahu.

#### Skrbna uporaba in ravnanje z električnimi orodji

- ▶ **Ne preobremenjujte naprave. Pri delu uporabljajte električna orodja, ki so za to delo namenjena.** Z ustreznim električnim orodjem boste v navedenem zmogljivostnem področju delali bolje in varneje.
- ▶ **Ne uporabljajte električnega orodja s pokvarjenim stikalom.** Električno orodje, ki se ne da več vklopiti ali izklopiti, je nevarno in ga je potrebno popraviti.

## 60 | Slovensko

- ▶ **Pred nastavljanjem naprave, zamenjavo delov pribora ali odlaganjem naprave izvlecite vtiča iz električne vtičnice in/ali odstranite akumulator.** Ta previdnostni ukrep preprečuje nenameren zagon električnega orodja.
- ▶ **Električna orodja, katerih ne uporabljate, shranjujte izven dosega otrok. Osebam, ki naprave ne poznajo ali niso prebrale teh navodil za uporabo, naprave ne dovolite uporabljati.** Električna orodja so nevarna, če jih uporabljajo neizkušene osebe.
- ▶ **Skrbno negujte električno orodje. Kontrolirajte brezhibno delovanje premičnih delov naprave, ki se ne smejo zatikati. Če so ti deli zlomljeni ali poškodovani do te mere, da ovirajo delovanje električnega orodja, jih je potrebno pred uporabo naprave popraviti.** Slabo vzdrževana električna orodja so vzrok za mnoge nezgode.
- ▶ **Rezalna orodja vzdržujte tako, da bodo vedno ostra in čista.** Skrbno negovana rezalna orodja z ostrimi robovi se manj zatikajo in so lažje vodljiva.
- ▶ **Električna orodja, pribor, vsadna orodja in podobno uporabljajte ustrezno tem navodilom. Pri tem upoštevajte delovne pogoje in dejavnost, ki jo boste opravljali.** Uporaba električnih orodij v namene, ki so drugačni od predpisanih, lahko privede do nevarnih situacij.

**Servisiranje**

- ▶ **Vaše električno orodje naj popravlja samo kvalificirano strokovno osebje ob obvezni uporabi originalnih rezervnih delov.** Tako bo zagotovljena ohranitev varnosti naprave.

**Varnostna navodila za brusilnike**

- ▶ **Električno orodje smete med delom držati le na izoliranim ročaju, saj lahko pride do dotika brusilnega traku z omrežnim kablom orodja.** V primeru poškodbe kabla, ki je pod napetostjo, so posledično tudi kovinski deli električnega orodja pod napetostjo - to pomeni vas nevarnost električnega udara.
- ▶ **Električno orodje uporabljajte samo za suho brušenje.** Vdor vode v električno napravo povečuje tveganje električnega udara.
- ▶ **Obdelovancu se približujte samo z vklopljenim električnim orodjem in ga izklopite šele, ko ga dvignete z obdelovanca.** Električno orodje se lahko nenadoma premakne.
- ▶ **Nikoli se ne dotikajte premikajočega brusilnega traku.** Nevarnost telesnih poškodb.
- ▶ **Pazite, da iskre, ki letijo naokrog, ne bodo ogrožale oseb. Odstranite vse gorljive materiale, ki so v bližini.** Pri brušenju kovine obstaja nevarnost iskrenja.
- ▶ **Uporaba obrabljenih, natrganih ali močno zdelanih brusnih trakov ni dovoljena.** Poškodovani brusni trakovi se lahko strgajo, odletijo stran in koga poškodujejo.
- ▶ **Pozor, nevarnost požara! Izogibajte se pregrevanju obdelovanca in brusilnika. Pred delovnimi odmori vedno izpraznite zbiralnik prahu.** Brusilni prah v vrečki za prah, mikrofiltru, papirni vrečki (ali v filterni vrečki oziroma filtru sesalnika za prah) se lahko v neugodnih pogojih, na primer pri iskrenju med brušenjem kovin, samodejno vname. Posebno nevarno je takrat, ko je brusilni prah pomešan z

ostanki laka, poliuretana ali drugih kemičnih snovi, brusilnik pa je po dolgem delovanju vroč.

- ▶ **Prezračevalne reže Vašega električnega orodja morate redno čistiti.** Ventilator motorja povleče v ohišje prah in velika količina nabranega prahu je lahko vzrok za električno nevarnost.
- ▶ **Medtem ko delate, trdno držite električno orodje z obema rokama in poskrbite za varno stojšče.** Električno orodje bo bolj vodljivo, če ga boste držali z obema rokama.
- ▶ **Zavarujte obdelovanec.** Obdelovanec bo proti premikanju bolje zavarovan z vpenjalnimi pripravami ali s primežem, kot če bi ga držali z roko.
- ▶ **Pred odlaganjem električnega orodja počakajte, da se orodje popolnoma ustavi.** Električno orodje se lahko zatakne, zaradi česar lahko izgubite nadzor nad njim.

**Opis in zmogljivost izdelka**

**Preberite vsa opozorila in napotila.** Napake zaradi neupoštevanja spodaj navedenih opozoril in napotil lahko povzročijo električni udar, požar in/ali težke telesne poškodbe.

**Uporaba v skladu z namenom**

Električno orodje je primerno za suho ploskovno brušenje – z visoko zmogljivostjo odstranjevanja materiala – lesa, plastike, kovine, mase za lopatico in lakiranih površin.

**Komponente na sliki**

Oštevilčenje komponent, ki so prikazane na sliki, se nanaša na prikaz električnega orodja na strani z grafiko.

- 1 Dodatni ročaj (izolirana površina ročaja)
- 2 Brusni trak\*
- 3 Pritrdilna ročica za brusni trak
- 4 Nastavno kolo za predizbiro hitrosti traku (PBS 75 AE)
- 5 Vklonno/izklonno stikalo
- 6 Komplet zbiralnika za prah (Microfilter System)
- 7 Tipka za fiksiranje vklonno/izklonnega stikala
- 8 Ročaj (izolirana površina ročaja)
- 9 Odsesovalni adapter
- 10 Izpihovalni nastavek
- 11 Ročica za aretiranje zbiralnika za prah
- 12 Filterni element (Microfilter System)
- 13 Justirni vijak za tek traku
- 14 Zaščitna kapa
- 15 Odvod prahu

\*Prikazan ali opisan pribor ni del standardnega obsega dobave. Celoten pribor je del našega programa pribora.

**Tehnični podatki**

Tračni brusilnik		PBS 75 A	PBS 75 AE
Številka artikla		3 603 BA1 0..	3 603 BA1 1..
Nazivna odjemna moč	W	710	750
Hitrost traku v prostem teku	m/min	350	200 – 350
Dolžina brusnega traku	mm	533	533
Širina brusnega traku	mm	75	75
Predizbira hitrosti traku		–	●
Priključek za lastno/tuje odsesavanje		●	●
Teža po EPTA-Procedure 01/2003	kg	3,4	3,5
Zaščitni razred		□/II	□/II

Navedbe veljajo za nazivne napetosti [U] 230 V. Pri drugih napetostih in državno specifičnih izvedbah lahko te navedbe variirajo.

**Podatki o hrupu/vibracijah**

Merilne vrednosti hrupa izračunane v skladu z EN 60745.

Nivo hrupa naprave po vrednotenju A tipično znaša: nivo zvočnega tlaka 93 dB(A); nivo jakosti hrupa 104 dB(A). Ne-zanesljivost meritve K = 3 dB.

**Nosite zaščitne slušnike!**

Skupne vrednosti vibracij  $a_h$  (vektorska vsota treh smeri) in negotovost K se izračunajo v skladu z EN 60745:

$$a_h = 3,5 \text{ m/s}^2, K = 1,5 \text{ m/s}^2.$$

Podane vrednosti nivoja vibracij v teh navodilih so se izmerile v skladu s standardiziranim merilnim postopkom po EN 60745 in se lahko uporabljajo za primerjavo električnih orodij med seboj. Primeren je tudi začasno oceno obremenjenosti z vibracijami.

Naveden nivo vibracij predstavlja glavne uporabe električnega orodja. Če pa se električno orodje uporablja še v druge namene, z odstopajočimi vstavnimi orodji ali pri nezadostnem vzdrževanju, lahko nivo vibracij odstopa. To lahko obremenjenosti z vibracijami med določenim obdobjem uporabe občutno poveča.

Za natančnejšo oceno obremenjenosti z vibracijami morate upoštevati tudi tisti čas, ko je naprava izklopljena in teče, vendar dejansko ni v uporabi. To lahko obremenjenost z vibracijami preko celotnega obdobja dela občutno zmanjša. Določite dodatne varnostne ukrepe za zaščito upravljalca pred vpljivi vibracij, npr. Vzdrževanje električnega orodja in vstavnih orodij, zegrevanje rok, organizacija delovnih postopkov.

**Izjava o skladnosti** 

Izjavljamo pod izključno odgovornostjo, da proizvod pod „Tehnični podatki“ ustreza naslednjim standardom oz. standardiziranim dokumentom: EN 60745 v skladu z določili Direktiv 2011/65/EU, 2004/108/ES, 2006/42/ES.

Tehnična dokumentacija (2006/42/ES) pri:

Robert Bosch GmbH, PT/ETM9,  
D-70745 Leinfelden-Echterdingen

Henk Becker  
Executive Vice President  
Engineering

Helmut Heinzelmann  
Head of Product Certification  
PT/ETM9

*Henk Becker* i. V. *Helmut Heinzelmann*

Robert Bosch GmbH, Power Tools Division  
D-70745 Leinfelden-Echterdingen  
08.07.2013

**Montaža**

- **Pred začetkom kakršnih koli del na električnem orodju izvlecite omrežni vtičnik iz vtičnice.**

**Odsesavanje prahu/ostružkov**

- Prah nekaterih materialov kot npr. svinčenega premaza, nekaterih vrst lesa, mineralov in kovin je lahko zdravju škodljiv. Dotik ali vdihavanje tega prahu lahko povzroči alergične reakcije in/ali obolenja dihal uporabnika ali oseb, ki se nahajajo v bližini.

Določene vrste prahu kot npr. prah hrastovine ali bukovja veljajo kot kancerogene, še posebej v povezavi z dodatnimi snovmi za obdelavo lesa (kromat, zaščitno sredstvo za les). Material z vsebnostjo azbesta smejo obdelovati le strokovnjaki.

- Po možnosti uporabljajte sesalnik prahu, ki je primeren glede na vrsto materiala.
- Poskrbite za dobro zračenje delovnega mesta.
- Priporočamo, da nosite zaščitno masko za prah s filtrirnim razredom P2.

Upoštevajte veljavne nacionalne predpise za obdelovalne materiale.

- **Preprečite nabiranje prahu na delovnem mestu.** Prah se lahko hitro vname.

**Lastno odsesavanje z zbiralnikom za prah (glejte slike A1 – A4)**

Škatlo za prah **6** položite na odsesovalni adapter **9**, dokler se ta ne zaskoči. Odsesovalni adapter **9** natakните na izpustni nastavak **10**.

Če želite izprazniti škatlo za prah **6**, izvlecite celotno škatlo za prah **6** z odsesovalnim adapterjem **9**.

## 62 | Slovensko

Pred odpiranjem zbiralnika za prah **6** potrkajte z njim ob stabilno podlago, kot je prikazano na sliki. Tako se bo prah, ki se je nabral v filtrirnem elementu, sprostil.

Zgrabite zbiralnik za prah **6** za prijemno vdolbino, v smeri navzgor odstranite filtrirni element **12** in izpraznite zbiralnik za prah. Lamele filtrirnega elementa **12** očistite z mehko ščetko.

**Opozorilo:** Tračni brusilnik ima visoko moč odvzemanja materiala. Da bi zagotovili optimalno odsesovanje prahu, pravčasno izpraznite zbiralnik za prah **6** redno po 5 minutah obratovanja ter redno očistite filtrirni element **12**.

**Odsesavanje s tujim sesalnikom**

Odsesovalno cev natakните na izpihovalni nastavek **10**. Priključite odsesovalno cev na sesalnik za prah. Pregledni prikaz priključitev na različne vrste sesalnikov boste našli na koncu navodil.

Odsesovalnik za prah mora ustrezati obdelovancu, ki ga boste brusili.

Za odsesovanje izredno zdravju nevarnih, kancerogenih ali suhih vrst prahu uporabljajte specialni sesalnik za prah.

**Zamenjava brusnega traku (glejte slike B–D)**

- Pritrdilno ročico **3** do konca obrnite ven. Brusni trak **2** je zdaj ohlapen in ga lahko odstranite.
- Namestite nov brusni trak **2**. Pazite, da se bosta smeri puščic na notranji strani brusnega traku in na ohišju električnega orodja ujemali.
- Ponovno premaknite pritrdilno ročico **3** v izhodišni položaj.
- Privzdignite električno orodje in ga vklopite. Tek traku se avtomatsko centrira pri vklopu in med brusilnim postopkom.

Če se tek traku po vklopu ne centrira, ga morate po potrebi sami ročno nastaviti. V ta namen zavrtite justirni vijak **13** na sprednjem valju tako, da bo brusilni trak **2** tekel z razdaljo 2–3 mm od aluminijastega ohišja, glejte sliko D. Če tek traku po tem postopju še vedno ni centriran, morate brusilni trak **2** zamenjati.

**Izbira brusnega traku**

Glede na material, ki ga obdelujete in na želeno količino odstranjevanja zgornjega sloja so na voljo različni brusni trakovi:

		Granulacija
<b>red:Wood</b>		<b>40–240</b>
<b>Za obdelovanje vseh lesenih površin</b>		
Za predbrusenje, na primer grobih, nepooblahanih tramov in desk	groba	40, 60
Za plano brušenje in poravnavanje manjših neravnih površin	srednja	80, 100, 120
Za končno in fino brušenje trdega lesa	fino	180, 240

**Delovanje****Zagon**

- ▶ **Upoštevajte omrežno napetost! Napetost vira električne energije se mora ujemati s podatki na tipski ploščici električnega orodja. Orodje, ki je označeno z 230 V, lahko priključite tudi na napetost 220 V.**

**Vklop/izklop**

Za **zagon** električnega orodja pritisnite vklopno/izklopno stikalo **5** in ga držite pritisnjena.

Za **fiksiranje** pritisnjena vklopno/izklopna stikala **5** pritisnite tipko za fiksiranje **7**.

Če želite električno orodje **izklopiti**, vklopno/izklopno stikalo **5** spustite, če pa je stikalo aretirano s tipko za fiksiranje **7**, vklopno/izklopno stikalo **5** najprej kratko pritisnite in ga nato spustite.

Da bi privarčevali z energijo, vklopite električno orodje le takrat, ko ga boste uporabljali.

**Predizbira hitrosti traku (PBS 75 AE)**

Potrebno hitrost brusnega traku lahko predhodno izberete z nastavitvenim kolesom **4**, tudi med delovanjem električnega orodja.

Potrebna hitrost traku je odvisna od obdelovanca in delovih pogojev in jo lahko ugotovite s praktičnim preizkusom.

**Navodila za delo**

Zmogljivost odstranjevanja zgornjega sloja pri brušenju in kakovost pobrušene površine sta najbolj odvisna od izbire brusnega traku (PBS 75 AE) in od nastavitve njegove hitrosti. Višja ko je hitrost brusnega traku, hitreje je odstranjevanje zgornjega sloja obdelovanca in bolj gladka bo pobrušena ploskev.

Dobro brusno zmogljivost omogočajo samo brezhlebnostni brusni trakovi, ki hkrati varujejo tudi električno orodje.

Delajte s čim šibkejšim pritiskanjem na obdelovanec, kar bo podaljšalo življenjsko dobo brusnega traku. Lastna teža električnega orodja zadošča za dobro delovno zmogljivost. Prekomerno povišanje pritiskanja orodja na obdelovanec ne bo povišala zmogljivosti orodja, ampak bo povzročila močno obrabo električnega orodja in brusnega traku.

Vklopljeno orodje postavite na ploskev, ki jo boste obdelovali. Delajte z zmernim potiskom in brusite vzporedno, tako da se bodo robovi pobrušenih ploskev prekrivali. Brusite v smeri vlaken, prečno potekajoče sledi brušenja povzročijo moteče efekte brušenja.

Še posebej pri brušenju ostankov laka se lahko zgodi, da se le-ti stopijo in razmažejo po obdelovancu in brusnem traku. Delajte torej z odsesavanjem prahu.

Brusnega traku, s katerim ste brusili kovino, ne smete uporabljati za brušenje drugih materialov.

Uporabljajte samo originalni brusilni pribor Bosch.

Brusne trakove shranjujte samo obešene in jih ne pregibajte, ker bodo sicer neuporabni.

Z brusilnim okvirjem (pribor) je možno enakomerno, odmerjeno odvzemanje materiala pri planskem brušenju večjih lesnih površin.

## Vzdrževanje in servisiranje

### Vzdrževanje in čiščenje

- ▶ **Pred začetkom kakršnih koli del na električnem orodju izvalcite omrežni vtičnik iz vtičnice.**
- ▶ **Električno orodje in prezračevalne reže naj bodo vedno čisti, kar bo zagotovilo dobro in varno delo.**

Sprijet brusni prah odstranite s čopičem.

### Čiščenje odvoda prahu (glejte sliko E)

Od časa do časa odstranite zaščitno kapo **14** in očistite odvod prahu **15**, tako da bo moč odsesavanja vedno optimalna.

Da bi se izognili ogroženju varnosti v primeru, da morate nadomestiti priključni kabel, mora to storiti servis podjetja Bosch ali pooblaščen servis za električna orodja Bosch.

### Servis in svetovanje o uporabi

Servis Vam bo dal odgovore na Vaša vprašanja glede popravila in vzdrževanja izdelka ter nadomestnih delov. Risbe razstavljene stanja in informacije o nadomestnih delih se nahajajo tudi na spletu pod:

**www.bosch-pt.com**

Skupina svetovalcev o uporabi podjetja Bosch Vam bo z veseljem v pomoč pri vprašanjih o naših izdelkih in njihovega pri-bora.

V primeru dodatnih vprašanj in pri naročanju nadomestnih delov brezpogojno navedite 10-mestno številko artikla, ki je navedena na tipski ploščici naprave.

### Slovensko

Top Service d.o.o.  
Celovška 172  
1000 Ljubljana  
Tel.: (01) 519 4225  
Tel.: (01) 519 4205  
Fax: (01) 519 3407

### Odlaganje

Električno orodje, pribor in embalažo je treba dostaviti v okolju prijazno ponovno predelavo.

Električnih orodij ne vrzite med gospodinjske odpadke!

### Samo za države EU:



V skladu z Direktivo 2012/19/EU Evropskega Parlamenta in Sveta o odpadni električni in elektronski opremi (OEEO) in njeni ure-sničitvi v nacionalnem pravu se morajo elek-trična orodja, ki niso več v uporabi, ločeno zbirati ter okolju prijazno reciklirati.

**Pridržujemo si pravico do sprememb.**

## Hrvatski

### Upute za sigurnost

#### Opće upute za sigurnost za električne alate

**⚠ UPOZORENJE** Treba pročitati sve napomene o si-gurnosti i upute. Ako se ne bi pošti-vale napomene o sigurnosti i upute to bi moglo uzrokovati strujni udar, požar i/ili teške ozljede.

#### Sačuvajte sve napomene o sigurnosti i upute za buduću primjenu.

U daljnjem tekstu korišten pojam „Električni alat“ odnosi se na električne alate s priključkom na električnu mrežu (s mrežnim kabelom) i na električne alate s napajanjem iz aku baterije (bez mrežnog kabela).

#### Sigurnost na radnom mjestu

- ▶ **Održavajte vaše radno mjesto čistim i dobro osvijetlje-nim.** Nered ili neosvijetljeno radno mjesto mogu uzrokovati nezgode.
- ▶ **Ne radite s električnim alatom u okolini ugroženoj ek-splוזijom, u kojoj se nalaze zapaljive tekućine, plinovi ili prašina.** Električni alati proizvode iskre koje mogu zapaliti prašinu ili pare.
- ▶ **Tijekom uporabe električnog alata djecu i ostale osobe držite dalje od mjesta rada.** U slučaju skretanja pozornosti mogli bi izgubiti kontrolu nad uređajem.

#### Električna sigurnost

- ▶ **Priključni utikač električnog alata mora odgovarati utičnici. Na utikaču se ni na koji način ne smiju izvoditi izmjene. Ne koristite adapterski utikač zajedno sa za-štitno uzemljenim električnim alatom.** Utikač na kojem nisu vršene izmjene i odgovarajuća utičnica smanjuju opa-snost od strujnog udara.
- ▶ **Izbjegavajte dodir tijela s uzemljenim površinama, kao što su cijevi, radijatori, štednjaci i hladnjaci.** Postoji po-većana opasnost od električnog udara ako bi vaše tijelo bi-lo uzemljeno.
- ▶ **Uređaj držite dalje od kiše ili vlage.** Prodiranje vode u električni alat povećava opasnost od strujnog udara.
- ▶ **Ne zloupotrebljavajte priključni kabel za nošenje, vje-šanje električnog alata ili za izvlačenje utikača iz mre-žne utičnice. Priključni kabel držite dalje od izvora topli-ne, ulja, oštih rubova ili pomičnih dijelova uređaja.** Oštećen ili usukan priključni kabel povećava opasnost od strujnog udara.
- ▶ **Ako sa električnim alatom radite na otvorenom, koristi-te samo produžni kabel koji je prikladan za uporabu na otvorenom.** Primjena produžnog kabela prikladnog za rad na otvorenom smanjuje opasnost od strujnog udara.
- ▶ **Ako se ne može izbjeći uporaba električnog alata u vla-žnoj okolini, koristite zaštitnu sklopku struje kvara.** Pri-mjenom zaštitne sklopke struje kvara izbjegava se opa-snost od električnog udara.

## 64 | Hrvatski

**Sigurnost ljudi**

- ▶ **Budite pažljivi, pazite što činite i postupajte oprezno kod rada s električnim alatom. Ne koristite električni alat ako ste umorni ili pod utjecajem droga, alkohola ili lijekova.** Trenutak nepažnje kod uporabe električnog alata može uzrokovati teške ozljede.
- ▶ **Nosite osobnu zaštitnu opremu i uvijek nosite zaštitne naočale.** Nošenje osobne zaštitne opreme, kao što je maska za prašinu, sigurnosna obuća koja ne kliže, zaštitna kaciga ili štitičnik za sluh, ovisno od vrste i primjene električnog alata, smanjuje opasnost od ozljeda.
- ▶ **Izbjegavajte nehotično puštanje u rad. Prije nego što ćete utaknuti utikač u utičnicu i/ili staviti aku-bateriju, provjerite je li električni alat isključen.** Ako kod nošenja električnog alata imate prst na prekidaču ili se uključen uređaj priključiti na električno napajanje, to može dovesti do nezgoda.
- ▶ **Prije uključivanja električnog alata uklonite alate za podešavanje ili vijčani ključ.** Alat ili ključ koji se nalazi u rotirajućem dijelu uređaja može dovesti do nezgoda.
- ▶ **Izbjegavajte neuobičajene položaje tijela. Zauzmite siguran i stabilan položaj tijela i u svakom trenutku održavajte ravnotežu.** Na taj način možete električni alat bolje kontrolirati u neočekivanim situacijama.
- ▶ **Nosite prikladnu odjeću. Ne nosite široku odjeću ili nakit. Kosu, odjeću i rukavice držite dalje od pomičnih dijelova.** Nepričvršćenu odjeću, dugu kosu ili nakit mogu zahvatiti pomični dijelovi.
- ▶ **Ako se mogu montirati naprave za usisavanje i hvatanje prašine, provjerite da li su iste priključene i da li se mogu ispravno koristiti.** Primjena naprave za usisavanje može smanjiti ugroženost od prašine.

**Briljiva uporaba i ophodjenje s električnim alatima**

- ▶ **Ne preopterećujte uređaj. Za vaš rad koristite za to predviđen električni alat.** S odgovarajućim električnim alatom radit ćete bolje i sigurnije u navedenom području učinka.
- ▶ **Ne koristite električni alat čiji je prekidač neispravan.** Električni alat koji se više ne može uključivati i isključivati opasan je i mora se popraviti.
- ▶ **Izvučite utikač iz mrežne utičnice i/ili izvadite aku-bateriju prije podešavanja uređaja, zamjene pribora ili odlaganja uređaja.** Ovim mjerama opreza izbjeci će se nehotično pokretanje električnog alata.
- ▶ **Električni alat koji ne koristite spremite izvan doseg djece. Ne dopustite rad s uređajem osobama koje nisu s njim upoznate ili koje nisu pročitale ove upute.** Električni alati su opasni ako s njima rade neiskusne osobe.
- ▶ **Održavajte električni alat s pažnjom. Kontrolirajte da li pomični dijelovi uređaja besprijekorno rade i da nisu zaglavljani, da li su dijelovi polomljeni ili tako oštećeni da se ne može osigurati funkcija električnog alata. Prije primjene ove oštećene dijelove treba popraviti.** Mnoge nezgode imaju svoj uzrok u slabo održavanim električnim alatima.
- ▶ **Rezne alate održavajte ostrim i čistim.** Pažljivo održavani rezni alati s ostrim oštricama manje će se zaglaviti i lakše se s njima radi.

- ▶ **Električni alat, pribor, radne alate, itd. koristite prema ovim uputama i na način kako je to propisano za poseban tip uređaja. Kod toga uzmite u obzir radne uvjete i izvođene radove.** Uporaba električnih alata za druge primjene nego što je to predviđeno, može dovesti do opasnih situacija.

**Servisiranje**

- ▶ **Popravak vašeg električnog alata prepustite samo kvalificiranom stručnom osoblju ovlaštenog servisa i samo s originalnim rezervnim dijelovima.** Na taj će se način osigurati da ostane sačuvana sigurnost uređaja.

**Upute za sigurnost za brusilice**

- ▶ **Električni alat držite na izoliranim površinama za zahvat, jer brusna traka može zarezati vlastiti mrežni kabel.** Oštećenjem kabela pod naponom, metalni dijelovi električnog alata mogu doći pod napon, što može dovesti do strujnog udara.
- ▶ **Električni alat koristite samo za suho brušenje.** Prodiranje vode u električni uređaj povećava opasnost od električnog udara.
- ▶ **Električni alat vodite prema izratku samo u uključenom stanju i isključite ga tek nakon što se digne sa izratka.** Električni alat bi se mogao iznenada pomaknuti.
- ▶ **Nikada ne dodirujte brusnu traku koja se kreće.** Inače postoji opasnost od ozljeda.
- ▶ **Pazite da se niti jedna osoba ne ugrozi od iskrenja. Uklonite sve zapaljive materijale koji se nalaze blizu mjesta brušenja.** Kod brušenja metala dolazi do iskrenja.
- ▶ **Ne koristite istrošene, napukle ili jako začepljene trake.** Oštećene brusne trake mogle bi puknuti, odletjeti i nekoga ozlijediti.
- ▶ **Pažnja, opasnost od požara! Izbjegavajte pregrijavanje brušenog izratka i brusilice. Prije stanki u radu uvijek ispraznite spremnik za prašinu.** Prašina od brušenja koja se nalazi u vrećici za prašinu, mikrofilteru, papirnatoj vrećici (ili u filter vrećici, odnosno u filteru usisavača prašine), može se sama zapaliti pod nepovoljnim uvjetima kao što je iskrenje kod brušenja metala. Posebna opasnost postoji ako bi se prašina od brušenja pomiješala s ostacima boje, poliuretana ili ostalih kemijskih tvari i ako bi se brušeni izradak nakon duljeg vremena zagrijao.
- ▶ **Redovito čistite otvore za hlađenje vašeg električnog alata.** Ventilator motora uvlači prašinu u kućište električnog alata, a veliko nakupljanje metalne prašine može uzrokovati električne opasnosti.
- ▶ **Električni alat kod rada držite čvrsto s obje ruke i zauzmite siguran i stabilan položaj tijela.** Električni alat će se sigurno voditi s dvije ruke.
- ▶ **Osigurajte izradak.** Izradak stegnut pomoću stezne naprave ili škripca sigurnije će se držati nego s vašom rukom.
- ▶ **Prije njegovog odlaganja pričekajte da se električni alat zaustavi do stanja mirovanja.** Električni alat se može zaglaviti, što može dovesti do gubitka kontrole nad električnim alatom.



## Opis proizvoda i radova



**Treba pročitati sve napomene o sigurnosti i upute.** Ako se ne bi poštivale napomene o sigurnosti i upute to bi moglo uzrokovati strujni udar, požar i/ili teške ozljede.

### Uporaba za određenu namjenu

Električni alat je predviđen za suho brušenje površina drva, plastike, metala, kita, kao i lakiranih površina, uz velike učinke skidanja materijala.

### Prikazani dijelovi uređaja

Numeriranje prikazanih dijelova odnosi se na prikaz električnog alata na stranici sa slikama.

- 1 Dodatna ručka (izolirana površina zahvata)
- 2 Brusna traka\*

- 3 Stezna poluga za brusnu traku
- 4 Kotačić za prethodno biranje brzine trake (PBS 75 AE)
- 5 Prekidač za uključivanje/isključivanje
- 6 Kutija za prašinu, komplet (Microfilter System)
- 7 Zaporna tipka prekidača za uključivanje/isključivanje
- 8 Ručka (izolirana površina zahvata)
- 9 Usisni adapter
- 10 Nastavak za ispuhivanje
- 11 Poluga za aretiranje kutije za prašinu
- 12 Uložak filtera (Microfilter System)
- 13 Vijak za podešavanje kretanja brusne trake
- 14 Zaštitna kapa
- 15 Kanal za prašinu

\*Prikazan ili opisan pribor ne pripada standardnom opsegu isporuke. Potpuni pribor možete naći u našem programu pribora.

### Tehnički podaci

Tračne brusilice		PBS 75 A	PBS 75 AE
Kataloški br.		3 603BA1 0..	3 603BA1 1..
Nazivna primljena snaga	W	710	750
Brzina trake pri praznom hodu	m/min	350	200 – 350
Dužina brusne trake	mm	533	533
Širina brusne trake	mm	75	75
Prethodno biranje brzine trake		–	●
Priključak vlastitog/vanjskog usisavanja		●	●
Težina odgovara EPTA-Procedure 01/2003	kg	3,4	3,5
Klasa zaštite		□/II	□/II

Podaci vrijede za nazivni napon [U] od 230 V. U slučaju odstupanja napona i u izvedbama specifičnim za dotičnu zemlju, ovi podaci mogu varirati.

### Informacije o buci i vibracijama

Izmjerene vrijednosti za buku određene su prema EN 60745. Prag buke uređaja vrednovan s A iznosi obično: prag zvučnog tlaka 93 dB(A); prag učinka buke 104 dB(A). Nesigurnost K = 3 dB.

#### Nosite štitičke za sluh!

Ukupne vrijednosti vibracija  $a_h$  (vektorski zbor u tri smjera) i nesigurnost K određeni su prema EN 60745:  
 $a_h = 3,5 \text{ m/s}^2$ ,  $K = 1,5 \text{ m/s}^2$ .

Prag vibracija naveden u ovim uputama izmjeren je postupkom mjerenja propisanom u EN 60745 i može se primijeniti za međusobnu usporedbu električnih alata. Prikladan je i za privremenu procjenu opterećenja od vibracija.

Navedeni prag vibracija predstavlja glavne primjene električnog alata. Ako se ustvari električni alat koristi za druge primjene sa radnim alatima koji odstupaju od navedenih ili se nedovoljno održavaju, prag vibracija može odstupati. Na taj se način može osjetno povećati opterećenje od vibracija tijekom čitavog vremenskog perioda rada.

Za točnu procjenu opterećenja od vibracija trebaju se uzeti u obzir i vremena u kojima je uređaj isključen, ili doduše radi ali stvarno nije u primjeni. Na taj se način može osjetno smanjiti opterećenje od vibracija tijekom čitavog vremenskog perioda rada.


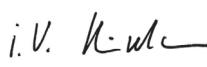
Prije djelovanja vibracija utvrdite dodatne mjere sigurnosti za zaštitu korisnika, kao npr.: održavanje električnog alata i radnih alata, kao i organiziranje radnih operacija.

### Izjava o usklađenosti

Izjavljujemo uz punu odgovornost da je ovaj proizvod opisan u „Tehnički podaci“ usklađen sa slijedećim normama ili normativnim dokumentima: EN 60745, prema odredbama smjernica 2011/65/EU, 2004/108/EC, 2006/42/EC.

Tehnička dokumentacija (2006/42/EC) može se dobiti kod: Robert Bosch GmbH, PT/ETM9, D-70745 Leinfelden-Echterdingen

Henk Becker Executive Vice President Engineering  
 Helmut Heinzelmann Head of Product Certification PT/ETM9

*PPa.*  
 i.V. 

Robert Bosch GmbH, Power Tools Division  
 D-70745 Leinfelden-Echterdingen  
 08.07.2013

66 | Hrvatski

## Montaža

- ▶ **Prije svih radova na električnom alatu izvucite mrežni utikač iz utičnice.**

### Usisavanje prašine/strugotina

- ▶ Prašina od materijala kao što su premazi sa sadržajem olova, neke vrste drva, mineralnih materijala i metala, može biti štetna za zdravlje. Dodirivanje ili udisanje prašine može uzrokovati alergijske reakcije i/ili oboljenja dišnih putova korisnika električnog alata ili osoba koje se nalaze u blizini.

Određena vrsta prašine, kao što je npr. prašina od hrastovine ili bukve smatra se kancerogenom, posebno u kombinaciji sa dodatnim tvarima za obradu drva (kromat, zaštitna sredstva za drvo). Materijal koji sadrži azbest smiju obrađivati samo stručne osobe.

- Po mogućnosti koristite usisavanje prašine prikladno za materijal.
- Osigurajte dobru ventilaciju radnog mjesta.
- Preporučuje se uporaba zaštitne maske sa filterom klase P2.

Pridržavajte se važećih propisa za obrađivane materijale.

- ▶ **Izbjegavajte nakupljanje prašine na radnom mjestu.**

Prašina se može lako zapaliti.

### Vlastito usisavanje s kutijom za prašinu (vidjeti sl. A1 – A4)

Postavite kutiju za prašinu **6** na adapter za usisavanje **9** sve dok ne uskoči. Postavite adapter za usisavanje **9** na ispušni nastavak **10**.

Za pražnjenje kutije za prašinu **6** odvojite kutiju za prašinu **6** s adapterom za usisavanje **9**.

Prije otvaranja kutije za prašinu **6** trebate s kutijom za prašinu lupkati po čvrstoj podlozi, kako je prikazano na slici, kako bi se prašina oslobodila sa uloška filtera.

Uhvatite kutiju za prašinu **6** na udubljenju ručke, otklopite uložak filtera **12** prema gore i ispraznite kutiju za prašinu. Lamele uloška filtera **12** očistite mekom četkom.

**Napomena:** Tračna brusilica ima veliki učinak skidanja materijala. Kako bi se osiguralo optimalno usisavanje prašine, zbog toga redovito praznite kutiju za prašinu **6** nakon 5 minuta trajanja rada i redovito čistite uložak filtera **12**.

### Vanjsko usisavanje

Natakните usisno crijevo na ispušni nastavak **10**. Spojite usisno crijevo s usisavačem prašine. Pregled o priključku na različite usisavače prašine možete naći na kraju ovih uputa za uporabu.

Usisavač mora biti prikladan za obrađivani materijal.

Kod usisavanja suhe prašine ili prašine koja je posebno opasna za zdravlje, treba koristiti specijalni usisavač.

### Zamjena brusne trake (vidjeti slike B – D)

- Do kraja otpustite steznu polugu **3**. Brusna traka **2** je sada slobodna i može se skinuti.
- Stavite na brusilicu novu brusnu traku **2**. Pazite da se poklapa smjer strelice na unutarnjoj strani brusne trake sa smjerom strelice na kućištu električnog alata.

- Ponovno zakrenite steznu polugu **3** natrag u polazni položaj.
- Podignite električni alat i uključite ga. Kretanje brusne trake će se automatski centrirati kod uključivanja i tijekom postupka brušenja.

Ako kretanje brusne trake nakon uključivanja nije centrično, kretanje brusne trake mora se ručno podesiti. U tu svrhu okrenite vijak za podešavanje **13** na prednjem valjku okrećite sve dok se brusna traka **2** ne počne kretati s razmakom od 2 – 3 mm do aluminijskog kućišta, vidjeti sliku D. Ako kretanje brusne trake i nakon toga ponovno ne bi bilo centrično, brusna traka **2** mora se zamijeniti.

### Biranje brusne trake

Ovisno od obrađivanog materijala i željenog skidanja materijala sa površine, na raspolaganju su različite brusne trake:

Zrnatost	
<b>red:Wood</b>	<b>40–240</b>
<b>Za obradu svih drvenih materijala</b>	
Za prethodno brušenje	
npr. hrapavih, neblanjanih greda i dasaka	gruba 40, 60
Za plansko brušenje i izravnavanje manjih neravnina	
	srednja 80, 100, 120
Za završno i fino brušenje tvrdih drvenih materijala	
	fina 180, 240

## Rad

### Puštanje u rad

- ▶ **Pridržavajte se mrežnog napona! Napon izvora struje mora se podudarati s podacima na tipskoj pločici električnog alata. Električni alati označeni s 230 V mogu raditi i na 220 V.**

### Uključivanje/isključivanje

Za **puštanje u rad** električnog alata pritisnite prekidač za uključivanje/isključivanje **5** i držite ga pritisnutim.

Za **utvrđivanje** pritisnutog prekidača za uključivanje/isključivanje **5** pritisnite zapornu tipku **7**.

Za **isključivanje** električnog alata otpustite prekidač za uključivanje/isključivanje **5**, odnosno ako je utvrđen sa zapornom tipkom **7**, kratko pritisnite prekidač za uključivanje/isključivanje **5** i nakon toga otpustite.

Za štednju električne energije, električni alat uključite samo ako ćete ga koristiti.

### Prethodno biranje brzine trake (PBS 75 AE)

Sa kotačićem za prethodno biranje brzine trake **4** možete potrebnu brzinu trake prethodno birati i tijekom rada.

Potrebna brzina trake ovisna je od obrađivanog materijala i radnih uvjeta, a može se odrediti praktičnim pokusom.

### Upute za rad

Učinak skidanja materijala kod brušenja i kvaliteta obrušene površine u biti su određeni izborom brusne trake kao i prethodno odabranom trake (PBS 75 AE). Što je veća brzina trake

to je veće skidanje materijala i utoliko je finija obrušena površina.

Samo besprijeorne brusne trake daju dobar učinak brušenja i čuvaju električni alat.

Po mogućnosti radite sa manjim pritiskom, kako bi se produjlo vijek trajanja brusne trake. Za dobar učinak brušenja dovoljna je vlastita težina električnog alata. Prekomjerno povećanje pritiska ne rezultira većim učinkom brušenja nego dovede do većeg trošenja električnog alata i brusne trake.

Električni alat u uključenom stanju stavite na obrađivanu površinu. Radite sa umjerenim posmakom i izvodite proces brušenja paralelno i uz preklapanje putanja brušenja. Brusite u smjeru vlakana, a poprečni tragovi brušenja daju ometajuće učinke brušenja.

Posebno kod brušenja ostataka laka sa lakiranih površina može se dogoditi da se isti rastale i da dođe do razmazivanja po površini izratka i brusne trake. Zbog toga radite sa usisavanjem prašine.

Brusna traka sa kojom je obrađivana površina metala ne smije se više koristiti za obradu drugih materijala.

Koristite samo originalni Bosch pribor za brušenje.

Brusne trake spremite samo u visećem položaju i ne pregibajte ih oštro, jer će se inače učiniti neuporabivim.

Sa brusnim okvirom (pribor) može se postići jednoličan (doziraajući) učinak skidanja materijala kod planskog brušenja većih drvenih površina.

## Održavanje i servisiranje

### Održavanje i čišćenje

- ▶ **Prije svih radova na električnom alatu izvucite mrežni utikač iz utičnice.**
- ▶ **Električni alat i otvore za hlađenje održavajte čistim kako bi se moglo dobro i sigurno raditi.**

Kistom očistite prašinu od brušenja koja se je uhvatila.

#### Čišćenje kanala za prašinu (vidjeti sliku E)

Kako bi se održao optimalni učinak usisavanja, povremeno skinite zaštitnu kapu **14** i očistite kanal za prašinu **15**.

Ako je potrebna zamjena priključnog kabela, tada je treba provesti u Bosch servisu ili u ovlaštenom servisu za Bosch električne alate, kako bi se izbjeglo ugrožavanje sigurnosti.

### Servisiranje i savjetovanje o primjeni

Ovlašteni servis će odgovoriti na vaša pitanja o popravcima i održavanju vašeg proizvoda te o rezervnim dijelovima. Povećane crteže i informacije o rezervnim dijelovima možete naći na adresi:

**www.bosch-pt.com**

Bosch tim za savjetovanje o primjeni rado će vam pomoći odgovorom na pitanja o našim proizvodima i priboru.

Za slučaj povratnih upita ili naručivanja rezervnih dijelova, molimo vas neizostavno navedite 10-znamenkasti kataloški broj sa tipske pločice električnog alata.

### Hrvatski

Robert Bosch d.o.o  
Kneza Branimira 22  
10040 Zagreb  
Tel.: (01) 2958051  
Fax: (01) 2958050

### Zbrinjavanje

Električni alat, pribor i ambalažu treba dovesti na ekološki prihvatljivu ponovnu primjenu.

Električne alate ne bacajte u kućni otpad!

#### Samo za zemlje EU:



Prema Europskim smjernicama 2012/19/EU za električne i elektroničke stare uređaje, električni alati koji više nisu uporabivi moraju se odvojeno sakupiti i dovesti na ekološki prihvatljivu ponovnu primjenu.

Zadržavamo pravo na promjene.

## Eesti

### Ohutusnõuded

#### Üldised ohutusjuhised



**Kõik ohutusnõuded ja juhised tuleb läbi lugeda.** Ohutusnõuete ja juhiste eiramise tagajärjeks võib olla elektrilöök, tulekahju ja/või rasked vigastused.

**Hoidke kõik ohutusnõuded ja juhised edasiseks kasutamiseks hoolikalt alles.**

Allpool kasutatud mõiste „Elektriline tööriist“ käib võrgutoitega (toitejuhtmega) elektriliste tööriistade ja akutoitega (ilma toitejuhtmata) elektriliste tööriistade kohta.

#### Ohutusnõuded tööpiirkonnas

- ▶ **Töökoht peab olema puhas ja hästi valgustatud.** Töökohtas valitsev segadus ja hämarus võib põhjustada õnnetusi.
- ▶ **Ärge kasutage elektrilist tööriista plahvatusohtlikus keskkonnas, kus leidub tuleohtlikke vedelikke, gaase või tolmu.** Elektrilistest tööriistadest lööb sädemeid, mis võivad tolmu või aurd süüdata.
- ▶ **Elektrilise tööriista kasutamise ajal hoidke lapsed ja teised isikud töökohast eema.** Kui Teie tähelepanu kõrvale juhitakse, võib seade Teie kontrolli alt väljuda.

#### Elektriohutus

- ▶ **Elektrilise tööriista pistik peab pistikupessa sobima. Pistiku kallal ei tohi teha mingeid muudatusi. Ärge kasutage kaitsemaandusega elektriliste tööriistade puhul adapterpistikuid.** Muutmata pistikud ja sobivad pistikupesad vähendavad elektrilöögi saamise riski.
- ▶ **Vältige kehakontakti maandatud pindadega, nagu torud, radiaatorid, pliivid ja külmikud.** Kui Teie keha on maandatud, on elektrilöögi oht suurem.

## 68 | Eesti

- ▶ **Hoidke seadet vihma ja niiskuse eest.** Kui elektrilise tööriista on sattunud vett, on elektrilöögi oht suurem.
- ▶ **Ärge kasutage toitejuhet otstarvetel, milleks see ei ole ette nähtud, näiteks elektrilise tööriista kandmiseks, ülesriputamiseks või pistiku pistikupesast väljatõmbamiseks. Hoidke toitejuhet kuumuse, õli, teravate servade ja seadme liikuvate osade eest.** Kahjustatud või keerduläinud toitejuhtmed suurendavad elektrilöögi ohtu.
- ▶ **Kui töötate elektrilise tööriistaga vabas õhus, kasutage ainult selliseid pikendusjuhtmeid, mida on lubatud kasutada ka välistingimustes.** Välistingimustes kasutamiseks sobiva pikendusjuhtme kasutamine vähendab elektrilöögi ohtu.
- ▶ **Kui elektrilise tööriista kasutamine niiskes keskkonnas on vältimatu, kasutage rikkevoolukaitselüliti.** Rikkevoolukaitselüliti kasutamine vähendab elektrilöögi ohtu.

## Inimeste turvalisus

- ▶ **Olge tähelepanelik, jälgige, mida Te teete, ning toimige elektrilise tööriistaga töötades kaalutletult. Ärge kasutage elektrilist tööriista, kui olete väsinud või uimastite, alkoholi või ravimite mõju all.** Hetkeline tähelepanematus seadme kasutamisel võib põhjustada tõsiseid vigastusi.
- ▶ **Kandke isikukaitsevahendeid ja alati kaitseprille.** Isiku- kaitsevahendite, näiteks tolmu- ja libisemiskindlate turvajalatsite, kaitsekiivri või kuulmiskaitsevahendite kandmine – sõltuvalt elektrilise tööriista tüübist ja kasutusala – vähendab vigastuste ohtu.
- ▶ **Vältige seadme tahtmatut käivitamist. Enne pistiku ühendamist pistikupesasse, aku ühendamist seadme külge, seadme ülestõstmist ja kandmist veenduge, et elektriline tööriist on välja lülitatud.** Kui hoiate elektrilise tööriista kandmisel sõrme lülilil või ühendate vooluvõrku sisselülitatud seadme, võivad tagajärjeks olla õnnetused.
- ▶ **Enne elektrilise tööriista sisselülitamist eemaldage selle küljest reguleerimis- ja mutrivõtmed.** Seadme pöörleva osa küljes olev reguleerimis- või mutrivõti võib põhjustada vigastusi.
- ▶ **Vältige ebataivalist kehaasendit. Võtke stabiilne tööasend ja hoidke kogu aeg tasakaalu.** Nii saate elektrilist tööriista ootamatutes olukordades paremini kontrollida.
- ▶ **Kandke sobivat rõivastust. Ärge kandke laiu riideid ega ehteid. Hoidke juuksed, rõivad ja kindad seadme liikuvatest osadest eemal.** Lotendavad riided, ehted või pikad juuksed võivad sattuda seadme liikuvate osade vahele.
- ▶ **Kui on võimalik paigaldada tolmuemaldus- ja tolmu kogumisseadiseid, veenduge, et need on seadmega ühendatud ja et neid kasutatakse õigesti.** Tolmuemaldusseadise kasutamine vähendab tolmust põhjustatud ohte.

## Elektriliste tööriistade hoolikas käsitlemine ja kasutamine

- ▶ **Ärge koormake seadet üle. Kasutage töö tegemiseks selleks ettenähtud elektrilist tööriista.** Sobiva elektrilise

se tööriistaga töötate ettenähtud jõudluspiirides efektiivsemalt ja ohutumalt.

- ▶ **Ärge kasutage elektrilist tööriista, mille lüliti on rikkis.** Elektriline tööriist, mida ei ole enam võimalik lüliti sisse ja välja lülitada, on ohtlik ning tuleb parandada.
- ▶ **Tõmmake pistik pistikupesast välja ja/või eemaldage seadme aku enne seadme reguleerimist, tarvikute vahetamist ja seadme ärapanekut.** See ettevaatusabinõu väldib elektrilise tööriista soovimatut käivitamist.
- ▶ **Kasutusvälisel ajal hoidke elektrilise tööriistu lastele kättesaamatus kohas. Ärge laske seadet kasutada isikutel, kes seadet ei tunne või pole siintoodud juhiseid lugenud.** Asjatundmatute isikute käes on elektrilised tööriistad ohtlikud.
- ▶ **Hoolitsege seadme eest korralikult. Kontrollige, kas seadme liikuvad osad töötavad veatult ega kiildu kiini.** Veenduge, et seadme detailid ei ole murdunud või kahjustatud määral, mis mõjutab seadme töökindlust. Laske kahjustatud detailid enne seadme kasutamist parandada. Paljude õnnetuste põhjuseks on halvasti hooldatud elektrilised tööriistad.
- ▶ **Hoidke lõiketarvikud teravad ja puhtad.** Hoolikalt hooldatud, teravate lõikeservadega lõiketarvikud kiilduvad harvemini kinni ja neid on lihtsam juhtida.
- ▶ **Kasutage elektrilist tööriista, lisavarustust, tarvikuid jne vastavalt siintoodud juhiste ja ning nii, nagu konkreetse seadmetüübi jaoks ette nähtud. Arvestage seadme töötingimuste ja teostatava töö iseloomuga.** Elektriliste tööriistade nõuetevastane kasutamine võib põhjustada ohtlikke olukordi.

## Teenindus

- ▶ **Laske elektrilist tööriista parandada ainult kvalifitseeritud spetsialistidel, kes kasutavad originaalvaruosi.** Nii tagate püsivalt seadme ohutu töö.

## Ohutusnõuded lihvmasinade kasutamisel

- ▶ **Hoidke tööriista isoleeritud käepidemest, sest lihvlint võib tabada tööriista toitejuhet.** Kontakt pingele all oleva juhtmega võib pingestada tööriista metallosad ja põhjustada elektrilöögi.
- ▶ **Kasutage elektrilist tööriista ainult kuivlihvimiseks.** Vee tungimine seadmesse suurendab elektrilöögi ohtu.
- ▶ **Viige toorikuga kokku üksnes sisselülitatud seade ja lülitage seade välja alles pärast toorikult eemaldamist.** Seade võib äkitselt liikuda.
- ▶ **Ärge kunagi puudutage liikuvat lihvlinti.** Võite ennast vigastada.
- ▶ **Veenduge, et sädemed ei ohusta teisi inimesi. Eemaldage seadme lähedusest süttivad materjalid.** Metallide lihvimisel lendub sädemeid.
- ▶ **Ärge kasutage kulunud ega vigastatud lihvlinte.** Vigastatud lihvlindid võivad rebeneda, eemale paiskuda ja vigastusi tekitada.
- ▶ **Tähelepanu, põlengu oht! Vältige lihvitava materjali ja lihvmasina ülekuumenemist. Enne töös pausi tegemist tühjendage alati tolmu kott.** Tolmukotis, mikrofiltris, pa-

berkotis (või tolmuimeja filtrikotis või filtris) olev lihvimitolm võib ebasoodsatel tingimustel, näiteks sädemete tekimisel metalli lihvimisest iseeneslikult süttida. Eriti ohtlik on olukord, kui lihvimitolm seguneb laki-, värvi-, polüuretaanijääkide või teiste keemiliste ainete ja lihvivat materjal on pikast töötlemisest tingituna kuum.

- ▶ **Puhastage regulaarselt seadme ventilatsiooniavasid.** Mootori ventilaator tõmbab tolmu korpusesse, kuhjuv metallitolm võib põhjustada elektrilisi ohte.
- ▶ **Hoidke elektrilist tööriista töötades mõlema käega ja säilitage stabiilne asend.** Elektriline tööriist püsib kahe käega hoides kindlamini käes.
- ▶ **Kinnitage töödeldav toorik.** Kinnitusseadmete või kruus-tangidega kinnitatud toorik püsib kindlamalt kui käega hoides.
- ▶ **Enne käestpanekut oodake, kuni elektriline tööriist on seisunud.** Kasutatav tarvik võib kinni kiilduda ja põhjustada kontrolli kaotuse seadme üle.

## Seadme ja selle funktsioonide kirjeldus



**Kõik ohutusnõuded ja juhised tuleb läbi lugeda.** Ohutusnõuete ja juhiste eiramise tagajärjeks võib olla elektrilööko, tulekahju ja/või rasked vigastused.

## Nõuetekohane kasutamine

Seade on ette nähtud pindade kuivlihvimiseks ning sobib hea tasandusvõime tõttu puidu, sünteetiliste materjalide, metalli, pahtlimassi ning lakitud pindade töötlemiseks.

## Seadme osad

Seadme osade numratsiooni aluseks on jooniste leheküljel toodud numbrid.

- 1 Lisakäepide (isoleeritud haardepind)
- 2 Lihvliint\*
- 3 Lihvlindi kinnitushoob
- 4 Lihvlindi liikumiskiiruse regulaator (PBS 75 AE)
- 5 Lülit (sisse/välja)
- 6 Tolmukott komplektina (Microfilter System)
- 7 Lülit (sisse/välja) lukustusnupp
- 8 Käepide (isoleeritud haardepind)
- 9 Tolmueemaldusadapter
- 10 Tolmueemaldusliitmik
- 11 Tolmukoti lukustushoob
- 12 Filtrielement (Microfilter System)
- 13 Lihvlindi jooksu reguleerimise kruvi
- 14 Kaitsekate
- 15 Tolmukäik

\*Tarnekomplekt ei sisalda kõiki kasutusjuhendis olevatel joonistel kujutatud või kasutusjuhendis nimetatud lisatarvikuid. Lisatarvikute täieliku loetelu leiate meie lisatarvikute kataloogist.

## Tehnilised andmed

Lintlihvmasinad		PBS 75 A	PBS 75 AE
Tootenumber		3 603 BA1 0..	3 603 BA1 1..
Nimivõimsus	W	710	750
Lihvlindi tühikäigukiirus	m/min	350	200 – 350
Lihvlindi pikkus	mm	533	533
Lihvlindi laius	mm	75	75
Lihvlindi liikumise reguleerimine		–	●
Integreeritud tolmueemaldus/tolmueemaldus eraldi tolmuimejaga		●	●
Kaal EPTA-Procedure 01/2003 järgi	kg	3,4	3,5
Kaitseaste		□/II	□/II

Andmed kehtivad nimipingel [U] 230 V. Teistsuguste pingete ja kasutusriigis spetsiifiliste mudelite puhul võivad toodud andmed varieeruda.

## Andmed müra/vibratsiooni kohta

Müra mõõdetud vastavalt standardile EN 60745.

Seadme A-karakteristikuga mõõdetud müratase on üldjuhul: helirõhu tase 93 dB(A); müravõimsuse tase 104 dB(A). Mõõtemääramus K = 3 dB.

### Kasutage kuulmiskaitsevahendeid!

Vibratsioonitase  $a_h$  (kolme telje vektorsumma) ja mõõtemääramus K, kindlaks tehtud kooskõlas standardiga EN 60745:  $a_h = 3,5 \text{ m/s}^2$ ,  $K = 1,5 \text{ m/s}^2$ .

Käesolevas juhendis toodud vibratsioon on mõõdetud standardi EN 60745 kohase mõõtemetodi järgi ja seda saab ka-

sutada elektriliste tööriistade omavaheliseks võrdlemiseks.

See sobib ka vibratsiooni esialgseks hindamiseks.

Toodud vibratsioonitase on tüüpiline elektrilise tööriista kasutamisel ettenähtud töödeks. Kui aga elektrilist tööriista kasutatakse muudeks töödeks, rakendatakse teisi tarvikuid või kui tööriista hooldus pole piisav, võib vibratsioonitase kõikuda. See võib vibratsiooni tööperioodi jooksul tunduvalt suurendada.

Vibratsiooni täpseks hindamiseks tuleb arvesse võtta ka aega, mil seade oli välja lülitatud või küll sisse lülitatud, kuid tegelikult tööle rakendamata. See võib vibratsiooni tööperioodi jooksul tunduvalt vähendada.

## 70 | Eesti



Rakendage tööriista kasutaja kaitsmiseks vibratsiooni mõju eest täiendavaid kaitsemeetmeid, näiteks: hooldage tööriistu ja tarvikuid piisavalt, hoidke käed soojas, tagage sujuv töökorraldus.

**Vastavus normidele** 

Kinnitame ainuvastutajana, et punktis „Tehnilised andmed“ kirjeldatud toode vastab järgmistele standarditele või normdokumentidele: EN 60745 vastavalt direktiivide 2011/65/EL, 2004/108/EÜ, 2006/42/EÜ.

Tehniline toimik (2006/42/EÜ) saadaval:  
Robert Bosch GmbH, PT/ETM9,  
D-70745 Leinfelden-Echterdingen

Henk Becker                      Helmut Heinzlmann  
Executive Vice President      Head of Product Certification  
Engineering                      PT/ETM9

*ppa.*  
 *i.v.* 

Robert Bosch GmbH, Power Tools Division  
D-70745 Leinfelden-Echterdingen  
08.07.2013

**Montaaž**

- ▶ Enne mistahes tööde teostamist elektrilise tööriista kallal tõmmake pistik pistikupesast välja.

**Tolmu/saepuru äratõmme**

- ▶ Pliisisaldusega värvide, teatud puiduliikide, mineraalide ja metalli tolmu võib kahjustada tervist. Tolmuga kokkupuude ja tolmu sissehingamine võib põhjustada seadme kasutajal või läheduses viibivaltel inimestel allergilisi reaktsioone ja/või hingamisteede haigusi.

Teatud tolmu, näiteks tamme- ja pöögitolmu, on vähkitekita-va toimega, iseäranis kombinatsioonis puidutöötlemisel kasutatavate lisainetega (kromaadid, puidukaitsevahendid). Asbesti sisaldavat materjali tohivad töödelda üksnes vastava ala asjatundjad.

- Kasutage konkreetse materjali eemaldamiseks sobivat tolmuimejat.
- Tagage töökohas hea ventilatsioon.
- Soovitatav on kasutada hingamisteede kaitsemaski filtriga P2.

Pidage kinni töödeldavate materjalide suhtes Teie riigis kehtivatest eeskirjadest.

- ▶ **Vältige tolmu kogunemist töökohta.** Tolmu võib kergesti süttida.

**Integreeritud tolmuemaldus tolmuoti abil (vt joonist A1 – A4)**

Asetage tolmuoti 6 tolmuemaldusadapterile 9 ja laske kohale fikseeruda. Ühendage tolmuemaldusadapter 9 tolmuemaldusliitmikuga 10.

Tolmuoti 6 tühjendamiseks tõmmake tolmuoti 6 koos tolmuemaldusadapteriga 9 maha.

Enne tolmuoti 6 avamist klopige tolmuoti vastavalt joonisele vastu stabiilset alust, et eemaldada filtrielemendi küljest tolmu.

Haarake tolmuoti 6 süvenditest, tõmmake filtrielement 12 suunaga üles maha ja tühjendage tolmuoti. Puhastage filtrielemendi lamellid 12 pehme harjaga.

**Märkus:** Lintlihvmasin töötab suure jõudlusega. Tõhusa tolmuimeamise tagamiseks tühjendage tolmuoti 6 iga 5 tööminuti järel ja puhastage filtrielementi 12 regulaarselt.

**Tolmuemaldus eraldi seadmega**

Ühendage äratõmbevoolik äratõmbeavaga 10. Ühendage äratõmbevoolik tolmuimeja külge. Ülevaate erinevate tolmuimejatega ühendamise kohta leiate käesoleva kasutusjuhendi lõpust.

Tolmuimeja peab töödeldava materjali tolmu imemiseks sobima.

Tervistkahjustava, kantserogeense ja kuiva tolmu eemaldamiseks kasutage spetsiaal tolmuimejat.

**Lihvlindi vahetus (vt jooniseid B – D)**

- Keerake lukustushoob 3 täiesti välja. Lihvlint 2 on nüüd lõtv ja selle saab eemaldada.
- Paigaldage uus lihvlint 2. Veenduge, et lihvlinde siseküljel ja seadme korpusel olevate noolte suunad ühtivad.
- Keerake lukustushoob 3 tagasi lähteasendisse.
- Kergitage seadet ja lülitage uuesti sisse. Lihvlindi jooks tsentreerub sisselülitamisel ja lihvimise ajal automaatselt.

Kui lihvlinde jooks pärast sisselülitamist ei tsentreeru, tuleb lindi jooksu manuaalselt reguleerida. Selleks pöörake lihvlinde jooksu reguleerimise kruvi 13 eesmisest rullikust seni, kuni lihvlint 2 jookseb alumiiniumkorpusest 2–3 mm kaugusel, vt joonist D. Kui lihvlinde jooks ei ole ka nüüd tsentreerunud, tuleb lihvlint 2 välja vahetada.

**Lihvlindi valik**

Vastavalt töödeldavale materjalile ja soovitud pinnakvaliteedile saab kasutada erinevaid lihvlinte:

		Teralisus	
<b>red:Wood</b>		<b>40–240</b>	
<b>Kõikide puitmaterjalide lihvimiseks</b>			
Karedate, hõõveldamata prusside ja laudade eellihvimiseks	jäme	40, 60	
Tasandamiseks ja väikeste ebatasuste kõrvaldamiseks	keskmine	80, 100, 120	
Kõvade puiduliikide lõpp- ja peenlihvimiseks	peen	180, 240	

**Kasutus****Seadme kasutuselevõtt**

- ▶ **Pöörake tähelepanu võrgupingele! Võrgupinge peab ühtima tööriista andmesildil märgitud pingega. Andmesildil toodud 230 V seadmeid võib kasutada ka 220 V võrgupinge korral.**

**Sisse-/väljalülitis**

Seadme **kasutuselevõtuks** vajutage lüliti (sisse/välja) **5** alla ja hoidke seda all.

Selleks, et **lukustada** allavajutatud lüliti (sisse/välja) **5**, vajutage lukustusnupule **7**.

Selleks, et seadet **välja lülitada**, vabastage lüliti (sisse/välja) **5** või juhul, kui see on lukustusnupuga **7** lukustatud, vajutage korra lüliti (sisse/välja) **5** ja vabastage see siis.

Energia säästmiseks lülitage elektriline tööriist sisse vaid siis, kui seda kasutate.

**Lihvlindi kiiruse reguleerimine (PBS 75 AE)**

Lihvlindi liikumiskiiruse regulaatoriga **4** saate lihvlindi kiirust reguleerida ka töötamise ajal.

Lihvlindi vajalik kiirus sõltub materjalist ja töötingimustest ning seda saab kindlaks teha praktilise katse käigus.

**Tööjuhised**

Tasandusvõime ja pinnakvaliteet sõltub suures osas lihvlindi valikust ja lihvlindi väljareguleeritud kiirusest (PBS 75 AE). Mida suurem on lihvimiskiirus, seda suurem tasandusvõime ja seda peenem lihvimispind.

Ainult laitmatu kvaliteediga lihvlindid tagavad hea lihvimistulemuste ja säästavad seadet.

Lihvlintide kasutusea pikendamiseks rakendage võimalikult väikest survet. Seadme omakaalust piisab hea lihvimistulemuste saavutamiseks. Liigne surve ei anna paremat lihvimistulemust, vaid üksnes kulutab seadet ja lihvlinti rohkem.

Asetage töödeldavale pinnale sisselülitatud seade. Töötage mõõduka ettenihkega ning lihvide pinda paralleelselt ja kattuvalt. Lihvide kiu suunas, ristipidi lihvimine jätab soovimatud lihvimisjäljed.

Värvikihi mahaliivimisel võib värv sulada ning määrada tooriku pinda ja lihvlinti. Seetõttu kasutage töötamisel tolmueemaldust.

Metalli lihvimiseks kasutatud lihvlinti ei tohiks kasutada teiste materjalide lihvimiseks.

Kasutage ainult Boschi originaal-lihvimistarvikuid.

Hoidke lihvlinte rippuvas asendis ja ärge murdke neid kokku, sest vastasel juhul muutuvad need kasutuskõlbmatuks.

Lihvimisraami (lisatarvik) kasutamisel lihvitakse suuremate puitpindade puhul terve pinna ulatuses maha ühtlase paksusega kiht.

**Hooldus ja teenindus****Hooldus ja puhastus**

- ▶ **Enne mistahes tööde teostamist elektrilise tööriista kallal tõmmake pistik pistikupesast välja.**
- ▶ **Seadme laitmatu ja ohutu töö tagamiseks hoidke seade ja selle ventilatsioonivad puhtad.**

Külge jääv lihvimistolm eemaldage pintsliga.

**Tolmukäigu puhastamine (vt joonist E)**

Aeg-ajalt eemaldage kaitsekate **14** ja puhastage tolmuikäku **15**, et tagada optimaalne tolmuimevõime säilimine.

Tööohutuse tagamiseks tuleb toitejuhe lasta vajaduse korral vahetada Boschi elektriliste tööriistade volitatud parandustöökojas.

**Klienditeenindus ja müüjäjärgne nõustamine**

Klienditeeninduses vastatakse toote paranduse ja hoolduse ning varuosade kohta esitatud küsimustele. Joonised ja teabe varuosade kohta leiate ka veebisaidilt:

**www.bosch-pt.com**

Boschi nõustajad osutavad Teile toodete ja tarvikute küsimustes meeleldi abi.

Järelepärimiste esitamisel ja tagavaraosade tellimisel näidake kindlasti ära seadme andmesildil olev 10-kohaline tootenumber.

**Eesti Vabariik**

Mercantile Group AS

Boschi elektriliste käsitööriistade remont ja hooldus

Pärnu mnt. 549

76401 Saue vald, Laagri

Tel.: 679 1122

Faks: 679 1129

**Kasutuskõlbmatuks muutunud seadmete käitletus**

Elektriseadmed, lisatarvikud ja pakendid tuleks keskkonnasäästlikult ringlusse võtta.

Ärge visake kasutusressursi ammendanud elektrilisi tööriistu olmejäätmete hulka!

**Üksnes EL liikmesriikidele:**

Vastavalt Euroopa Parlamendi ja nõukogu direktiivile 2012/19/EL elektri- ja elektroonikaseadmete jäätmete kohta ning direktiivi kohaldamisele liikmesriikides tuleb kasutuskõlbmatuks muutunud elektrilised tööriistad eraldi kokku koguda ja keskkonnasäästlikult korduskasutada või ringlusse võtta.

**Tootja jätab endale õiguse muudatuste tegemiseks.**

**Latviešu****Drošības noteikumi****Vispārējie drošības noteikumi darbam ar elektroinstrumentiem**

**⚠ BRĪDINĀJUMS** **Uzmanīgi izlasiet visus drošības noteikumus.** Šeit sniegto drošības noteikumu un norādījumu neievērošana var izraisīt aizdegšanos un būt par cēloni elektriskajam triecienam vai nopietnam savainojumam.

**Pēc izlasīšanas uzglabājiet šos noteikumus turpmākai izmantošanai.**

Turpmākajā izklāstā lietotais apzīmējums „elektroinstrumenti” attiecas gan uz tīkla elektroinstrumentiem (ar elektrokabeļi), gan arī uz akumulatora elektroinstrumentiem (bez elektrokabeļiem).

## 72 | Latviešu

**Drošība darba vietā**

- ▶ **Seko jiet, lai darba vieta būtu tīra un sakārtota.** Nekārtīgā darba vietā un sliktā apgaismojumā var viegli notikt nelaimes gadījums.
- ▶ **Nelietojiet elektroinstrumentu eksplozīvu vai ugunsnedrošu vielu tuvumā un vietās ar paaugstinātu gāzes vai putekļu saturu gaisā.** Darba laikā elektroinstrumenta nedaudz dzirksteļo, un tas var izsaukt viegli degošu putekļu vai tvaiku aizdegšanos.
- ▶ **Lietojot elektroinstrumentu, nelaujiet nepiederošām personām un jo īpaši bērniem tuvoties darba vietai.** Citi personu klātbūtne var novērst uzmanību, kā rezultātā jūs varat zaudēt kontroli pār elektroinstrumentu.

**Elektrodrošība**

- ▶ **Elektroinstrumenta kontaktdakšai jābūt piemērotai elektrotīkla kontaktligzdai. Kontaktdakšas konstrukciju nedrīkst nekādā veidā mainīt. Nelietojiet kontaktdakšas salāgotājus, ja elektroinstrumenta caur kabeli tiek savienots ar aizsargzemējuma ķēdi.** Neizmainītas konstrukcijas kontaktdakša, kas piemērota kontaktligzdai, ļauj samazināt elektriskā trieciena saņemšanas risku.
- ▶ **Darba laikā nepieskarieties saņemtiem priekšmetiem, piemēram, caurulēm, radiatoriem, plītim vai ledusskapjiem.** Pieskaroties saņemtiem virsmām, pieaug risks saņemt elektrisko triecienu.
- ▶ **Nelietojiet elektroinstrumentu lietus laikā, neturiet to mitrumā.** Mitrumam iekļūstot elektroinstrumentā, pieaug risks saņemt elektrisko triecienu.
- ▶ **Nenesiet un nepiekariet elektroinstrumentu aiz elektrokabeļa. Neraujiet aiz kabeļa, ja vēlaties atvienot instrumentu no elektrotīkla kontaktligzdas. Sargājiet elektrokabeļi no karstuma, eļļas, asām šķautnēm un elektroinstrumenta kustīgajām daļām.** Bojāts vai samēzģļojies elektrokabeļis var būt par cēloni elektriskajam triecienam.
- ▶ **Darbinot elektroinstrumentu ārpus telpām, izmantojiet tā pievienošanai vienīgi tādus pagarinātājkabeļus, kuru lietošana ārpus telpām ir atļauta.** Lietojot elektrokabeļi, kas piemērots darbam ārpus telpām, samazinās risks saņemt elektrisko triecienu.
- ▶ **Ja elektroinstrumentu tomēr nepieciešams lietot vietās ar paaugstinātu mitrumu, izmantojiet tā pievienošanai noplūdes strāvas aizsargreleju.** Lietojot noplūdes strāvas aizsargreleju, samazinās risks saņemt elektrisko triecienu.

**Personiskā drošība**

- ▶ **Darba laikā saglabājiet paškontroli un rīkojieties saskaņā ar veselo saprātu.** Pārtrauciet darbu, ja jūtaties noguris vai atrodaties alkohola, narkotiku vai medikamentu izraisītā reibumā. Strādājot ar elektroinstrumentu, pat viens neuzmanības mirklis var būt par cēloni nopietnam savainojumam.
- ▶ **Izmantojiet individuālos darba aizsardzības līdzekļus.** Darba laikā nēsājiet aizsargbrilles. Individuālo darba aizsardzības līdzekļu (putekļu maskas, neslidošu apavu un aizsargķiveres vai ausu aizsargu) pielietošana atbilstoši

elektroinstrumenta tipam un veicamā darba raksturam ļauj izvairīties no savainojumiem.

- ▶ **Nepieļaujiet elektroinstrumenta patvaļīgu ieslēgšanos. Pirms elektroinstrumenta pievienošanas elektrotīklam, akumulatora ievietošanas vai izņemšanas, kā arī pirms elektroinstrumenta pārnesšanas pārliecinieties, ka tas ir izslēgts.** Pārnesot elektroinstrumentu, ja pirksts atrodas uz ieslēdzēja, kā arī pievienojot to elektrobarošanas avotam laikā, kad elektroinstrumenta ir ieslēgts, var viegli notikt nelaimes gadījums.
- ▶ **Pirms elektroinstrumenta ieslēgšanas neaizmirstiet izņemt no tā regulējošos instrumentus vai atslēgas.** Regulējošais instruments vai atslēga, kas ieslēgšanas brīdī atrodas elektroinstrumenta kustīgajās daļās, var radīt savainojumu.
- ▶ **Darba laikā izvairieties ieņemt neērtu vai nedabisku ķermeņa stāvokli. Vienmēr ieturiet stingru stāju un centieties saglabāt līdzsvaru.** Tas atvieglo elektroinstrumenta vadību neparedzētās situācijās.
- ▶ **Izvēlieties darbam piemērotu apģērbu. Darba laikā nenēsājiet brīvi plandošas drēbes un rotaslietas. Netuviniet matus, apģērbu un aizsargcimdus elektroinstrumenta kustīgajām daļām.** Elektroinstrumenta kustīgajās daļās var iekerties vaļiņas drēbes, rotaslietas un gari mati.
- ▶ **Ja elektroinstrumenta konstrukcija ļauj tam pievienot ārējo putekļu uzsūkšanas vai savākšanas/uzkrāšanas ierīci, sekojiet, lai tā būtu pievienota pareizi darbības.** Pielietojot putekļu uzsūkšanu vai savākšanu/uzkrāšanu, samazinās to kaitīgā ietekme uz strādājošās personas veselību.

**Saudzējoša apiešanās un darbs ar elektroinstrumentiem**

- ▶ **Nepārslogojiet elektroinstrumentu. Katram darbam izvēlieties piemērotu elektroinstrumentu.** Elektroinstrumenta darbojas labāk un drošāk pie nominālās slodzes.
- ▶ **Nelietojiet elektroinstrumentu, ja ir bojāts tā ieslēdzējs.** Elektroinstrumenta, ko nevar ieslēgt un izslēgt, ir bīstams lietošanai un to nepieciešams remontēt.
- ▶ **Pirms elektroinstrumenta apkopes, regulēšanas vai darbinstrumenta nomainīšanas atvienojiet tā kontaktdakšu no barojošā elektrotīkla vai izņemiet no tā akumulatoru.** Šādi iespējams novērst elektroinstrumenta nejaušu ieslēgšanos.
- ▶ **Ja elektroinstrumenta netiek lietots, uzglabājiet to piemērotā vietā, kur elektroinstrumenta nav sasniedzams bērniem un personām, kuras neprot ar to rīkoties vai nav iepazinušās ar šiem noteikumiem.** Ja elektroinstrumentu lieto nekompetentas personas, tas var apdraudēt cilvēku veselību.
- ▶ **Rūpīgi veiciet elektroinstrumenta apkalpošanu. Pārbaudiet, vai kustīgās daļas darbojas bez traucējumiem un nav iespiestas, vai kāda no daļām nav salauzta vai bojāta, vai katra no tām pareizi funkcionē un pilda tai paredzēto uzdevumu. Nodrošiniet, lai bojātās daļas tiktu savlaicīgi nomainītas vai remontētas pilnvarotā remonta darbnīcā.** Daudzi nelaimes gadījumi notiek tāpēc, ka elektroinstrumenta pirms lietošanas nav pienācīgi apkalpots.



- ▶ **Savlaicīgi notīriet un uzasiniet griezošos darbinstrumentus.** Rūpīgi kopti elektroinstrumenti, kas apgādāti ar asiem griezējinstrumentiem, ļauj strādāt daudz ražīgāk un ir vieglāk vadāmi.
- ▶ **Lietojiet vienīgi tādus elektroinstrumentus, papildpiederumus, darbinstrumentus utt., kas atbilst šeit sniegtajiem norādījumiem, ņemot vērā arī konkrētos darba apstākļus un pielietojuma īpatnības.** Elektroinstrumentu lietošana citiem mērķiem, nekā tiem, kuriem to ir paredzējusi ražotājfirma, ir bīstama un var novest pie neparedzamām sekām.

#### Apkalpošana

- ▶ **Nodrošiniet, lai elektroinstrumenta remontu veiktu kvalificēts personāls, nomainīti izmantojot oriģinālās rezerves daļas un piederumus.** Tikai tā iespējams panākt un saglabāt vajadzīgo darba drošības līmeni.

#### Drošības noteikumi slīpmašīnām

- ▶ **Turiet elektroinstrumentu vienīgi aiz izolētajām noturvismām, jo slīplente var skart paša instrumenta elektrokabeli.** Ja tiek bojāti spriegumnesoši vadi, elektriskais spriegums var nonākt arī uz elektroinstrumenta metāla daļām, izraisot elektrisko triecienu.
- ▶ **Lietojiet elektroinstrumentu vienīgi sausajai slīpēšanai.** Ja elektroinstrumentā iekļūst ūdens, pieaug elektriskā trieciena saņemšanas risks.
- ▶ **Kontaktējiet ar apstrādājamo priekšmetu tikai ieslēgtu elektroinstrumentu un izslēdziet to pirms pacelšanas no apstrādājamā priekšmeta virsmas.** Pretējā gadījumā elektroinstrumenti var pēkšņi tikt atgrūsti no apstrādājama priekšmeta virsmas.
- ▶ **Nepieskarieties kustīgajai slīplentei.** Tas var izraisīt savainojumu.
- ▶ **Sekojiet, lai lidojošās dzirksteles neapdraudētu tuvumā esošos cilvēkus. Novāciet ugunsnedrošus materiālus, kas atrodas darba vietas tuvumā.** Dzirksteles, kas veidojas metāla slīpēšanas laikā, var izsaukt aizdegšanos.
- ▶ **Neizmantojiet nodilušas, rievotas vai stipri piesārņotas slīplentes.** Bojātās slīplentes var iepīlīt, nobrukt un izraisīt savainojumu.
- ▶ **Uzmanību, paaugstināta ugunsbīstamība! Nepieļaujiet slīpēšanas putekļu un slīpmašīnas sakaršanu. Ik reizi pirms darba pārtraukuma iztukšojiet putekļu maisiņu.** Slīpēšanas putekļi, kas uzkrājušies putekļu maisiņā, mikrofiltru konteinerā vai papīra maisiņā (vai arī vakuumsūcēja filtrējošajā maisiņā vai filtrā) zināmos apstākļos var paši no sevis aizdegties. Pašaizdegšanās ziņā īpaši bīstams ir slīpēšanas putekļu maisījums ar lakas, poliuretāna un citu līdžīgu ķīmisko vielu paliekām, sevišķi tad, ja putekļi ir sakarsuši ilgstoša darba laikā.
- ▶ **Regulāri tīriet elektroinstrumenta ventilācijas atveres.** Dzinēju ventilējošā gaisa plūsma ievēl putekļus instrumenta korpusā, bet liela metāla putekļu daudzuma uzkrāšanās var būt par cēloni elektrotraumai.
- ▶ **Darba laikā stingri turiet elektroinstrumentu ar abām rokām un centieties ieturēt drošu stāju.** Elektroinstrumentu ir drošāk vadīt ar abām rokām.

- ▶ **Nostipriniet apstrādājamo priekšmetu.** Iestiprinot apstrādājamo priekšmetu skrūvspilēs vai citā stiprinājuma ierīcē, strādāt ir drošāk, nekā tad, ja tas tiek turēts ar rokām.
- ▶ **Pirms elektroinstrumenta novietošanas nogaidiet, līdz tas pilnīgi apstājas.** Kustībā esošs darbinstruments var iestrēgt, izsaucot kontroles zaudēšanu pār elektroinstrumentu.

#### Izstrādājuma un tā darbības apraksts



**Uzmanīgi izlasiet visus drošības noteikumus.** Šeit sniegto drošības noteikumu un norādījumu neievērošana var izraisīt aizdegšanos un būt par cēloni elektriskajam triecienam vai nopietnam savainojumam.

#### Pielietojums

Elektroinstrumenti ir paredzēti koka, plastmasas, metāla un pildvielu, kā arī krāsotu un lakotu virsmu sausai slīpēšanai ar lielu materiāla noslīpēšanas ātrumu.

#### Attēlotās sastāvdaļas

Attēloto sastāvdaļu numerācija atbilst numuriem elektroinstrumenta attēlā, kas sniegts ilustratīvajā lappusē.

- 1 Papildrokturis (ar izolētu noturvirsmu)
- 2 Slīplente\*
- 3 Svira slīpēšanas lentes spriegošanai
- 4 Slīplentes kustības ātruma regulators (PBS 75 AE)
- 5 Ieslēdzējs
- 6 Putekļu konteiners salikumā (Microfilter System)
- 7 Taustiņš ieslēdzēja fiksēšanai
- 8 Rokturis (ar izolētu noturvirsmu)
- 9 Uzsūkšanas adapters
- 10 Putekļu uzsūkšanas kanāla īscaurule
- 11 Putekļu konteina fiksators
- 12 Filtrējošais elements (Microfilter System)
- 13 Skrūve slīplentes centrēšanai
- 14 Pārsegs
- 15 Putekļu uzsūkšanas kanāls

\*Šeit attēlotie vai aprakstītie piederumi neietilpst standarta piegādes komplektā. Pilns pārskats par izstrādājuma piederumiem ir sniegts mūsu piederumu katalogā.

74 | Latviešu

**Tehniskie parametri**

Lentes slīpmašīna		PBS 75 A	PBS 75 AE
Izstrādājuma numurs		3 603 BA1 0..	3 603 BA1 1..
Nominālā patērējamā jauda	W	710	750
Slīpēšanas lentes kustības ātrums brīvgaitā	m/min.	350	200 – 350
Slīplentes garums	mm	533	533
Slīplentes platums	mm	75	75
Slīplentes kustības ātruma regulēšana		–	●
Kanāls ārējai/iekšējai putekļu uzsūkšanai		●	●
Svars atbilstoši EPTA-Procedure 01/2003	kg	3,4	3,5
Elektroaizsardzības klase		□/II	□/II

Šādi parametri tiek nodrošināti pie nominālā elektrobarošanas sprieguma [U] 230 V. Iekārtām, kas paredzētas citam spriegumam vai ir modificētas atbilstoši nacionālajiem standartiem, šie parametri var atšķirties.

**Informācija par troksni un vibrāciju**

Trokšņa parametru vērtības ir noteiktas atbilstoši standartam EN 60745.

Elektroinstrumenta radītā pēc raksturlienes A izsvērtā trokšņa parametru tipiskās vērtības ir šādas: trokšņa spiediena līmenis 93 dB(A); trokšņa jaudas līmenis 104 dB(A). Izkliede  $K = 3$  dB.

**Nēsājiet asu aizsargus!**

Kopējā vibrācijas paātrinājuma vērtība  $a_h$  (vektoru summa trijos virzienos) un izkliede  $K$  ir noteikta atbilstoši standartam EN 60745:

$$a_h = 3,5 \text{ m/s}^2, K = 1,5 \text{ m/s}^2.$$

Šajā pamācībā norādītais vibrācijas līmenis ir izmērīts atbilstoši standartā EN 60745 noteiktajai procedūrai un var tikt lietots instrumentu salīdzināšanai. To var izmantot arī vibrācijas radītās papildu slodzes iepriekšējai novērtēšanai.

Šeit norādītais vibrācijas līmenis ir attiecināms uz elektroinstrumenta galvenajiem pielietojuma veidiem. Ja elektroinstrumenti tiek lietoti netipiskiem mērķiem, kopā ar netipiskiem darbinstrumentiem vai nav vajadzīgajā veidā apkalpots, tā vibrācijas līmenis var atšķirties no šeit sniegtās vērtības.

Tas var ievērojami palielināt vibrācijas radīto papildu slodzi zināmajam darba laika posmam.

Lai precīzi izvērtētu vibrācijas radīto papildu slodzi zināmajam darba laika posmam, jāņem vērā arī laiks, kad elektroinstrumenti ir izslēgti vai arī darbojas, taču reāli netiek izmantoti paredzētā darba veikšanai. Tas var ievērojami samazināt vibrācijas radīto papildu slodzi zināmajam darba laika posmam.

Veiciet papildu pasākumus, lai pasargātu strādājošo personu no vibrācijas kaitīgās iedarbības, piemēram, savlaicīgi veiciet elektroinstrumenta un darbinstrumentu apkalpošanu, novērsiet roku atdzišanu un pareizi plānoiet darbu.

**Atbilstības deklarācija** 

Mēs ar pilnu atbildību paziņojam, ka sadaļā „Tehniskie parametri” aprakstītais izstrādājums atbilst šādiem standartiem vai normatīvajiem dokumentiem: EN 60745, kā arī direktīvām 2011/65/ES, 2004/108/EK un 2006/42/EK.

Tehniskā lieta (2006/42/EK) no:  
Robert Bosch GmbH, PT/ETM9,  
D-70745 Leinfelden-Echterdingen

Henk Becker  
Executive Vice President  
Engineering

Helmut Heinzelmann  
Head of Product Certification  
PT/ETM9

*Henk Becker* *Helmut Heinzelmann*

Robert Bosch GmbH, Power Tools Division  
D-70745 Leinfelden-Echterdingen  
08.07.2013

**Montāža****► Pirms elektroinstrumenta apkopes vai apkalpošanas izvelciet tā elektrokabeļa kontaktdakšu no barojošā elektrotīkla kontaktligzdas.****Putekļu un skaidu uzsūkšana**

► Dažu materiālu, piemēram, svīnu saturošu krāsu, dažu koksnes šķirņu, minerālu un metālu putekļi var būt kaitīgi veselībai. Pieskaršanās šādiem putekļiem vai to ieelpošana var izraisīt alerģiskas reakcijas vai elpošanas ceļu slimšanu elektroinstrumenta lietotājam vai darba vietai tuvumā esošajām personām.

Atsevišķu materiālu putekļi, piemēram, putekļi, kas rodas, zāģējot ozola vai dižskābarža koksni, var izraisīt vēzi, īpaši tad, ja koksne iepriekš ir tikusi ķīmiski apstrādāta (ar hromātu vai koksnes aizsardzības līdzekļiem). Azbestu saturošus materiālus drīkst apstrādāt vienīgi personas ar īpašām profesionālām iemaņām.

- Pielietojiet apstrādājamajam materiālam vispiemērotāko putekļu uzsūkšanas metodi.
- Darba vietai jābūt labi ventilējama.
- Darba laikā ieteicams izmantot masku elpošanas ceļu aizsardzībai ar filtrēšanas klasi P2.

Ievērojiet jūsu valsti spēkā esošos priekšrakstus, kas attiecas uz apstrādājamo materiālu.

► **Nepieļaujiet putekļu uzkrāšanos darba vietā.** Putekļi var viegli aizdegties.

### Putekļu uzsūkšana, uzkrājot tos konteinerā (skatīt attēlus A1 – A4)

Uzbīdīet putekļu konteineru **6** uz uzsūkšanas adaptera **9**, līdz tas fiksējas. Uzbīdīet uzsūkšanas adapteru **9** uz putekļu uzsūkšanas kanāla išcaurules **10**.

Lai iztukšotu putekļu konteineru **6**, noņemiet putekļu konteineru **6** kopā ar uzsūkšanas adapteru **9**.

Pirms putekļu konteineru **6** atvēršanas ieteicams pāris reizes uzstīt ar to pa cietu virsmu, kā parādīts attēlā, šādi atbrīvojot putekļus, kas pielipuši filtrējošajam elementam.

Turot putekļu konteineru **6** aiz fiksējošajiem atvērumiem, paceliet filtrējošo elementu **12** augšup, izņemiet to un iztukšojiet konteineru. Attīriet filtrējošo elementu **12** ieloces no putekļiem, lietojot mikstu suku.

**Piezīme.** Lentas slīpmašīna darbojas ar lielu materiāla noslīpēšanas ātrumu. Lai nodrošinātu optimālu putekļu uzsūkšanu, iztukšojiet putekļu konteineru **6** ik pēc 5 darba minūtēm un regulāri tīriet filtrējošo elementu **12**.

### Putekļu uzsūkšana ar ārējā putekļsūcēja palīdzību

Uzbīdīet uzsūkšanas šļūteni uz putekļu uzsūkšanas kanāla išcaurules **10**. Savienojiet uzsūkšanas šļūteni ar putekļsūcēju. Norādījumi par instrumenta pievienošanu dažādu tipu putekļsūcējiem ir sniegti šīs pamācības beigās.

Putekļsūcējam jābūt piemērotam apstrādājamā materiāla putekļu uzsūkšanai.

Veselībai īpaši kaitīgu, kancerogēnu vai sausu putekļu uzsūkšanai lietojiet speciālus putekļsūcējus.

### Slīplentes nomaiņa (attēli B – D)

- Līdz galami izvelciet uz āru spriegošanas sviru **3**. Līdz ar to slīpēšanas lente **2** tiek pilnīgi atspriegota, un to var noņemt.
- Ievietojiet elektroinstrumentā jaunu slīpēšanas lenti **2**. Sekojiet, lai bultas virziens iestiprināmās slīpēšanas lentes iekšpusē sakristu ar bultas virzienu uz elektroinstrumenta korpusa.
- Pārvietojiet spriegošanas sviru **3** sākotnējā stāvoklī.
- Paceliet elektroinstrumentu un ieslēdziet to. Slīpēšanas lente pēc elektroinstrumenta ieslēgšanas un darba laikā automātiski centrējas.

Ja pēc elektroinstrumenta ieslēgšanas slīpēšanas lente ne-centrējas, tās novietojums jāregulē ar roku. Šim nolūkam grieziet regulējošo skrūvi **13** uz priekšējā rullīša, līdz slīpēšanas lentes **2** kustības laikā tās mala atrodas 2 – 3 mm attālumā no alumīnija korpusa, kā parādīts attēlā D. Ja slīpēšanas lente **2** pēc tam ne-centrējas, tā jānomaina.

### Slīplentes izvēle

Atkarībā no apstrādājamā materiāla īpašībām un vēlamā materiāla noslīpēšanas ātruma, var iegādāties lietot dažādu šķirņu slīplentes.

### Graudainība

**red:Wood**

40–240

### Jebkura veida koksnes apstrādei

Priekšslīpēšanai, piemēram, raupju, neēvelētu siju un dēļu apstrādei	rupja	40, 60
Plakanu virsmu slīpēšanai un nelieļu nelidzenumu nogludināšanai	vidēja	80, 100, 120
Cietas koksnes galīgajai apdarei un smalkslīpēšanai	smalka	180, 240

## Lietošana

### Uzsākot lietošanu

- **Pievadiet instrumentam pareizu spriegumu! Spriegumam elektrotīklā jāatbilst vērtībai, kas norādīta instrumenta marķējuma plāksnītē. Elektroinstrumenti, kas paredzēti 230 V spriegumam, var darboties arī no 220 V elektrotīkla.**

### Ieslēgšana un izslēgšana

Lai **ieslēgtu** elektroinstrumentu, nospiediet ieslēdzēju **5** un turiet to nospiestu.

Lai nospiestu ieslēdzēju **5** nostiprinātu **ieslēgtā stāvoklī**, nospiediet ieslēdzēja fiksēšanas taustiņu **7**.

Lai **izslēgtu** elektroinstrumentu, atlaidiet ieslēdzēju **5** vai arī, ja tas ir nostiprināts ar fiksēšanas taustiņu **7** palīdzību, īslaicīgi nospiediet un atlaidiet ieslēdzēju **5**.

Lai taupītu enerģiju, ieslēdziet elektroinstrumentu tikai tad, kad tas tiek lietots.

### Slīplentes kustības ātruma regulēšana (PBS 75 AE)

Ar slīpēšanas lentes kustības ātruma regulatoru **4** var iestādīt vēlamu slīpēšanas lentes kustības ātrumu, kas iespējams arī elektroinstrumenta darbības laikā.

Optimālais slīplentes kustības ātrums ir atkarīgs no apstrādājamā materiāla īpašībām un veicamā darba rakstura, un to vislabāk izvēlēties praktisku mēģinājumu ceļā.

### Norādījumi darbam

Materiāla noslīpēšanas ātrumu un virsmas apstrādes kvalitāti galvenokārt nosaka lietojamā slīpēšanas lente un tās kustības ātrums (PBS 75 AE). Jo lielāks ir slīpēšanas lentes kustības ātrums, jo lielāks ir materiāla noslīpēšanas ātrums un gludāka apstrādātā virsma.

Vienīgi nebojātas slīplentes spēj nodrošināt augstu slīpēšanas ražību un ļauj saudzīgi lietot elektroinstrumentu.

Lai nodrošinātu lielu slīpēšanas lentes kalpošanas laiku, strādājiet ar iespējami mazāku spiedienu uz apstrādājamo virsmu. Paša elektroinstrumenta svārs ir pilnīgi pietiekams, lai nodrošinātu pietiekoši augstu apstrādes ražību. Pārāk liels spiediens neizsaud slīpēšanas ražības palielināšanos, bet gan paātrina elektroinstrumenta un slīpēšanas lentes nolietošanu.

## 76 | Lietuviškai

Kontaktējiet slīpēšanas lenti ar apstrādājamā priekšmeta virsmu tikai pēc elektroinstrumenta ieslēgšanas. Darba laikā pārvietojiet elektroinstrumentu ar mērenu ātrumu tā, lai slīpējuma joslu malas savstarpēji pārklātos. Veiciet slīpēšanu tikai paralēli koksnes šķiedru virzienam, jo, slīpējot virsmu šķērsu virzienā, izpaužas vairāki nevēlami efekti.

Noslīpējot lakoju paliekas, lakas pārklājums slīpēšanas laikā var sākt kust, izraisot plankumu veidošanos uz apstrādājamā priekšmeta virsmas un slīpēšanas lentes ātru piesārņošanu. Šādos gadījumos pielietojiet slīpēšanas putekļu uzsūkšanu.

Slīpēšanas lentes, kas ir lietotas metāla virsmu apstrādei, nav izmantojamas citu materiālu slīpēšanai.

Lietojiet vienīgi oriģinālos slīpēšanas piederumus, kas ražoti firmā Bosch.

Uzglabājiet slīpēšanas lentes tikai piekārt stāvoklī, nepieļaujot to pārlocīšanos, jo tad lentēs izveidojas rievās, padarot tās nederīgas lietošanai.

Izmantojot slīpēšanas rāmi (papildpiederums), var līdzīgi noslīpēt liela izmēra plakanas koka virsmas ar normētu materiāla noslīpēšanas ātrumu.

## Apkalpošana un apkope

### Apkalpošana un tīrīšana

- ▶ **Pirms elektroinstrumenta apkopes vai apkalpošanas izvelciet tā elektrokabeļa kontaktdakšu no barojošā elektrotīkla kontaktlīdždas.**
- ▶ **Lai nodrošinātu ilgstošu un nevainojamu elektroinstrumenta darbību, uzturiet tīru tā korpusu un ventilācijas atveres.**

Ar otu notīriet instrumentam pielipušos slīpēšanas putekļus.

### Putekļu uzsūkšanas kanāla tīrīšana (attēls E)

Lai nodrošinātu optimālu putekļu uzsūkšanu, laiku pa laikam noņemiet pārsegu **14** un iztīriet putekļu uzsūkšanas kanālu **15**.

Ja nepieciešams nomainīt elektrotīkla kabeli, tas jāveic firmas Bosch elektroinstrumentu servisa centrā vai Bosch pilnvarotā elektroinstrumentu remonta darbnīcā, jo tā tiks saglabāts vajadzīgais darba drošības līmenis.

### Klientu konsultāciju dienests un konsultācijas par lietošanu

Klientu konsultāciju dienesta darbinieki atbildēs uz Jūsu jautājumiem par izstrādājuma remontu un apkalpošanu, kā arī par rezerves daļu iegādi. Izklājuma zīmējumus un informāciju par rezerves daļām var atrast arī interneta vietnē:

**www.bosch-pt.com**

Bosch klientu konsultāciju grupa centīsies Jums palīdzēt vislabākajā veidā, sniedzot atbildes uz jautājumiem par mūsu izstrādājumiem un to piederumiem.

Pieprasot konsultācijas un pasūtot rezerves daļas, noteikti paziņojiet 10 zīmju izstrādājuma numuru, kas atrodams uz elektroinstrumenta marķējuma plāksnītes.

### Latvijas Republika

Robert Bosch SIA  
Bosch elektroinstrumentu servisa centrs  
Dzelzavas ielā 120 S  
LV-1021 Rīga  
Tālr.: 67146262  
Telefakss: 67146263  
E-pasts: service-pt@lv.bosch.com

### Atbrīvošanās no nolietotajiem izstrādājumiem

Nolietotie elektroinstrumenti, to piederumi un iesaiņojuma materiāli jānogādā otrreizējai pārstrādei apkārtējai videi nekaitīgā veidā.

Neizmetiet elektroinstrumentu sadzīves atkritumu tvērnē!

### Tikai ES valstīm



Saskaņā ar Eiropas Savienības direktīvu 2012/19/ES par nolietotajām elektriskajām un elektroniskajām ierīcēm un šīs direktīvas atspoguļojumiem nacionālajā likumdošanā, lietošanai nederīgie elektroinstrumenti jāsavāc atsevišķi un jānogādā otrreizējai pārstrādei apkārtējai videi nekaitīgā veidā.

Tiesības uz izmaiņām tiek saglabātas.

## Lietuviškai

### Saugos nuorodos

#### Bendrosios darbo su elektriniais įrankiais saugos nuorodos

**⚠ ĮSPĖJIMAS** Perskaitykite visas šias saugos nuorodas ir reikalavimus. Jei nepaisysite žemiau pateiktų saugos nuorodų ir reikalavimų, gali trenkti elektros smūgis, kilti gaisras ir galite sunkiai susižaloti arba sužaloti kitus asmenis.

**Išsaugokite šias saugos nuorodas ir reikalavimus, kad ir ateityje galėtumėte jais pasinaudoti.**

Toliau pateiktame tekste vartojama sąvoka „Elektrinis įrankis“ apibūdina įrankius, maitinamus iš elektros tinklo (su maitinimo laidu), ir akumulatorinius įrankius (be maitinimo laido).

#### Darbo vietos saugumas

- ▶ **Darbo vieta turi būti švari ir gerai apšviesta.** Netvarkinga arba blogai apšviesta darbo vieta gali tapti nelaimingų atsitikimų priežastimi.
- ▶ **Nedirbkite su elektriniu įrankiu aplinkoje, kurioje yra degių skysčių, dujų ar dulkių.** Elektriniai įrankiai gali kibirkščiuoti, o nuo kibirkščių dulkės arba susikaupę garai gali užsidegti.
- ▶ **Dirbdami su elektriniu įrankiu neleiskite šalia būti žuironams, vaikams ir lankytojams.** Nukreipę dėmesį į kitus asmenis galite nebesuvaldyti prietaiso.

### Elektrosauga

- ▶ **Elektrinio įrankio maitinimo laido kištukas turi atitikti tinklo kištukinio lizdo tipą. Kištuko jokia būdu negalima modifikuoti. Nenaudokite kištuko adapterių su įžemintais elektriniais įrankiais.** Originalūs kištukai, tiksliai tinkantys elektros tinklo kištukiniam lizdui, sumažina elektros smūgio pavojų.
- ▶ **Saugokitės, kad neprisiliestumėte prie įžemintų paviršių, pvz., vamzdžių, šildytuvų, viryklių ar šaldytuvų.** Kai jūsų kūnas yra įžemintas, padidėja elektros smūgio rizika.
- ▶ **Saugokite elektrinį įrankį nuo lietaus ir drėgmės.** Jei į elektrinį įrankį patenka vandens, padidėja elektros smūgio rizika.
- ▶ **Nenaudokite maitinimo laido ne pagal paskirtį, t. y. ne neškite elektrinio įrankio paėmę už laido, nekabinkite ant laido, netraukite už jo, jei norite iš kištukinio lizdo ištraukti kištuką. Laidą patieskite taip, kad jo neveiktų karštis, jis neišsiteptų alyva ir jo nepažeistų aštrios detalės ar judančios prietaiso dalys.** Pažeisti arba susipynę laidai gali tapti elektros smūgio priežastimi.
- ▶ **Jei su elektriniu įrankiu dirbate lauke, naudokite tik tokius ilginamuosius laidus, kurie tinka ir lauko darbams.** Naudojant lauko darbams pritaikytus ilginamuosius laidus, sumažėja elektros smūgio pavojus.
- ▶ **Jei su elektriniu įrankiu neišvengiamai reikia dirbti drėgnoje aplinkoje, naudokite nuotėkio srovės saugiklį.** Dirbant su nuotėkio srovės saugikliu sumažėja elektros smūgio pavojus.

### Žmonių sauga

- ▶ **Būkite atidūs, sutelkite dėmesį į tai, ką jūs darote ir, dirbdami su elektriniu įrankiu, vadovaukitės sveiku protu. Nedirbkite su elektriniu įrankiu, jei esate pavarę arba vartojote narkotikų, alkoholio ar medikamentų.** Akimirksnio neatidumas dirbant su elektriniu įrankiu gali tapti sunkių sužalojimų priežastimi.
- ▶ **Visada dirbkite su asmens apsaugos priemonėmis ir apsauginiais akiniais.** Naudojant asmens apsaugos priemones, pvz., respiratorių ar apsauginę kaukę, neslystančius batus, apsauginį šalną, klausos apsaugos priemones ir kt., rekomenduojamas atitinkamai pagal naudojamą elektrinį įrankį, sumažėja rizika susižeisti.
- ▶ **Saugokitės, kad elektrinio įrankio neįjungtumėte atsitiktinai. Prieš prijungdami elektrinį įrankį prie elektros tinklo ir/arba akumulatoriaus, prieš pakeldami ar nešdami įsitikinkite, kad jis yra išjungtas.** Jeigu nešdami elektrinį įrankį pirštą laikysite ant jungiklio arba prietaisą įjungsite į elektros tinklą, kai jungiklis yra įjungtas, gali įvykti nelaimingas atsitikimas.
- ▶ **Prieš įjungdami elektrinį įrankį pašalinkite reguliavimo įrankius arba veržlinius raktus.** Prietaiso besisukančioje dalyje esantis įrankis ar raktas gali sužaloti.
- ▶ **Stenkitės, kad kūnas visada būtų normalioje padėtyje. Dirbdami stovėdami ir gerai išlaikydami pusiausvyrą galėsite geriau kontroliuoti elektrinį įrankį netikėtose situacijose.**

- ▶ **Dėvėkite tinkamą aprangą. Nedėvėkite plėčių drabužių ir papuošalų. Saugokite plaukus, drabužius ir pirštines nuo besisukančių elektrinio įrankio dalių.** Laisvus drabužius, papuošalus bei ilgus plaukus gali įtraukti besisukančios dalys.
- ▶ **Jei yra numatyta galimybė prijungti dulkių nusiurbimo ar surinkimo įrenginius, visada įsitikinkite, ar jie yra prijungti ir ar tinkamai naudojami.** Naudojant dulkių nusiurbimo įrenginius sumažėja kenksmingas dulkių poveikis.

### Rūpestinga elektrinių įrankių priežiūra ir naudojimas

- ▶ **Neperkraukite prietaiso. Naudokite jūsų darbiui tinkamą elektrinį įrankį.** Su tinkamu elektriniu įrankiu jūs dirbsite geriau ir saugiau, jei neviršysite nurodyto galingumo.
- ▶ **Nenaudokite elektrinio įrankio su sugedusiu jungikliu.** Elektrinis įrankis, kurio nebegalima įjungti ar išjungti, yra pavojingas ir jį reikia remontuoti.
- ▶ **Prieš reguliuodami prietaisą, keisdami darbo įrankius ar prieš valydami prietaisą, iš elektros tinklo ištraukite kištuką ir/arba išimkite akumulatorių.** Ši atsargumo priemonė apsaugos jus nuo netikėto elektrinio įrankio įsijungimo.
- ▶ **Nenaudojamą elektrinį įrankį sandėliuokite vaikams ir nemokantiems juo naudotis asmenims neprieinamoje vietoje.** Elektriniai įrankiai yra pavojingi, kai juos naudoja nepatyrę asmenys.
- ▶ **Rūpestingai prižiūrėkite elektrinį įrankį. Patikrinkite, ar besisukančios prietaiso dalys tinkamai veikia ir niekur nestringa, ar nėra sulūžusių ar pažeistų dalių, kurios trikdytų elektrinio įrankio veikimą. Prieš vėl naudojant prietaisą, pažeistos prietaiso dalys turi būti sutaisytos.** Daugelio nelaimingų atsitikimų priežastis yra blogai prižiūrimi elektriniai įrankiai.
- ▶ **Pjovimo įrankiai turi būti aštrūs ir švarūs.** Rūpestingai prižiūrėti pjovimo įrankiai su aštriomis pjaunamosiomis briaunomis mažiau stringa ir juos yra lengviau valdyti.
- ▶ **Elektrinį įrankį, papildomą įrangą, darbo įrankius ir t. t. naudokite taip, kaip nurodyta šioje instrukcijoje, ir atsižvelkite į darbo sąlygas ir atliekamą darbą.** Naudojant elektrinius įrankius ne pagal paskirtį, gali susidaryti pavojingos situacijos.

### Aptarnavimas

- ▶ **Elektrinį įrankį turi remontuoti tik kvalifikuoti specialistai ir naudoti tik originalias atsargines dalis.** Taip galima garantuoti, jog elektrinis įrankis išliks saugus naudoti.

### Saugos nuorodos dirbantiems su šlifuoekliais

- ▶ **Elektrinį įrankį laikykite už izoliuotų rankenų, nes šlifavimo juosta gali paliesti savo maitinimo laidą.** Pažeidus laidą, kuriuo teka elektros srovė, metalinėse elektrinio įrankio dalyse gali atsirasti įtampa ir trenkti elektros smūgis.
- ▶ **Prietaisą leidžiama naudoti tik šlifavimui sausuoju būdu.** Į prietaisą patekęs vanduo padidina elektros smūgio riziką.

## 78 | Lietuviškai

- ▶ **Prie ruošinio pridėkite tik įjungtą elektrinį prietaisą, o išjunkite tik tada, kai pakeliate nuo ruošinio.** Elektrinis prietaisas gali staiga pradėti judėti.
- ▶ **Niekada nelieskite besisukančios šlifavimo juostos.** Iškyla susižalojimo pavojus.
- ▶ **Stebėkite, kad skriejančios kibirkštys nesužalotų kitų asmenų.** Pašalinkite netoliese esančias degias medžiagas. Šlifuojant metalus susidaro kibirkščių srautas.
- ▶ **Nenaudokite susidėvėjusių, įtrūkusių arba labai susėdusių šlifavimo juostų.** Pažeistos šlifavimo juostos gali nutrūkti, išlėkti ir sužaloti.
- ▶ **Dėmesio, gaisro pavojus! Venkite šlifuojamos medžiagos ir prietaiso įkaitimo, prieš darydami pertrauką, ištuštinkite dulkių surinkimo konteinerį.** Šlifavimo dulkes, esančios dulkių surinkimo maišelyje, mikrofilto sistemoje, popieriniame maišelyje (arba filtro maišelyje, pvz., dulkių siurblyje) esant tam tikroms sąlygoms, pavyzdžiui, metalo šlifavimo metu lekiant kibirkštims, gali savaime užsiliepsnoti. Tai gali būti ypač pavojinga tuo atveju, kai dulkes yra susimaišiusios su lako, poliuretano dalelėmis arba kitomis cheminėmis medžiagomis, o taip pat, kuomet nušifuota medžiagos masė yra įkaitusi.
- ▶ **Reguliariai valykite elektrinio įrankio ventiliacines angas.** Variklio ventiliatorius traukia dulkes į korpusą, ir susikaupus daug metalo dulkių gali kilti elektros smūgio pavojus.
- ▶ **Darbo metu elektrinį įrankį visuomet būtina laikyti abiem rankomis ir patikimai stovėti.** Elektrinis įrankis yra saugiau valdomas, kai laikomas dviem rankomis.
- ▶ **Įtvirtinkite ruošinį.** Tvirtinimo įranga arba spaustuvais įtvirtintas ruošinys yra užfiksuojamas žymiai patikimiau nei laikant ruošinį ranka.
- ▶ **Prieš padėdami elektrinį įrankį būtina jį išjunkite ir palaikite, kol jo besisukančios dalys visiškai sustos.** Darbo įrankis gali užstrigti, tuomet kyla pavojus nesuvaldyti prietaiso.

## Techniniai duomenys

Juostinis šlifuoklis		PBS 75 A	PBS 75 AE
Gaminio numeris		3 603 BA1 0..	3 603 BA1 1..
Nominali naudojamoji galia	W	710	750
Juostos tuščiosios eigos judėjimo greitis	m/min	350	200 – 350
Šlifavimo juostos ilgis	mm	533	533
Šlifavimo juostos plotis	mm	75	75
Juostos judėjimo greičio išankstinis parinkimas		–	●
Filtro/dulkių siurblio prijungimo antgalis		●	●
Svoris pagal „EPTA-Procedure 01/2003“	kg	3,4	3,5
Apsaugos klasė		□/II	□/II

Duomenys galioja tik tada, kai nominalioji įtampa [U] 230 V. Jei įtampa kitokia arba jei naudojamas specialus, tam tikrai šaliai gaminamas modelis, šie duomenys gali skirtis.

## Gaminio ir techninių duomenų aprašas



**Perskaitykite visas šias saugos nuorodas ir reikalavimus.** Jei nepaisysite žemiau pateiktų saugos nuorodų ir reikalavimų, gali trenkti elektros smūgis, kilti gaisras ir galite sunkiai susižaloti arba sužaloti kitus asmenis.

## Elektrinio įrankio paskirtis

Prietaisas skirtas plokštiems mediniams, plastikiniams, metaliniams, glaistytiems bei lakuotiems paviršiams šlifuoti sausojo būdu.

## Pavaizduoti prietaiso elementai

Numeriais pažymėtus elektrinio įrankio elementus rasite šios instrukcijos puslapiuose pateiktuose paveikslėliuose.

- 1 Papildoma rankena (izoliuotas rankenos paviršius)
- 2 Šlifavimo juosta\*
- 3 Šlifavimo juostos įveržimo svirtelė
- 4 Juostos judėjimo greičio nustatymo ratukas (PBS 75 AE)
- 5 Įjungimo-išjungimo jungiklis
- 6 Dulkių surinkimo dėžutė (Microfilter System)
- 7 Įjungimo-išjungimo jungiklio fiksatorius
- 8 Rankena (izoliuotas rankenos paviršius)
- 9 Nusiurbimo adapteris
- 10 Dulkių išmetimo atvamzdis
- 11 Dulkių surinkimo dėžutės fiksavimo svirtelė
- 12 Filtruojamasis elementas (Microfilter System)
- 13 Juostos judėjimo trajektorijos reguliavimo varžtas
- 14 Apsauginis dangtelis
- 15 Dulkių nusiurbimo kanalas

\*Pavaizduoti ar aprašyti priedai į tiekiamą standartinį komplektą neįeina. Visą papildomą įrangą rasite mūsų papildomos įrangos programoje.

## Informacija apie triukšmą ir vibraciją

Triukšmo matavimų vertės nustatytos pagal EN 60745.

Pagal A skalę išmatuotas elektrinio įrankio triukšmo lygis tipiniu atveju siekia: garso slėgio lygis 93 dB(A); garso galios lygis 104 dB(A). Paklaida K = 3 dB.

### Dirbkite su klausos apsaugos priemonėmis!

Vibracijos bendroji vertė  $a_h$  (trijų krypčių atstojamasis vektorius) ir paklaida K nustatytos pagal EN 60745:

$$a_h = 3,5 \text{ m/s}^2, K = 1,5 \text{ m/s}^2.$$

Šioje instrukcijoje pateiktas vibracijos lygis buvo išmatuotas pagal EN 60745 normoje standartizuotą matavimo metodą, ir lyginant elektrinius įrankius jį galima naudoti. Jis skirtas vibracijos poveikiui laikinai įvertinti.

Nurodytas vibracijos lygis atspindi pagrindinius elektrinio įrankio naudojimo atvejus. Tačiau jeigu elektrinis įrankis naudojamas kitokiai paskirčiai, su kitokiais darbo įrankiais arba jeigu jis nepakankamai techniškai prižiūrimas, vibracijos lygis gali kisti. Tokiu atveju vibracijos poveikis per visą darbo laikotarpį gali žymiai padidėti.



Norint tiksliai įvertinti vibracijos poveikį per tam tikrą darbo laiką, reikia atsižvelgti ir į laiką, per kurį elektrinis įrankis buvo išjungtas arba, nors ir veikė, bet nebuvo naudojamas. Tai įvertinus, vibracijos poveikis per visą darbo laiką žymiai sumažės. Dirbančiam nuo vibracijos poveikio apsaugoti paskirkite papildomas apsaugos priemones, pvz.: elektrinių ir darbo įrankių techninę priežiūrą, rankų šildymą, darbo eigos organizavimą.

## Atitiktis deklaracija

Atsakingai pareiškiame, kad skyrįje „Techniniai duomenys“ aprašytas gaminys atitinka žemiau pateiktus standartus ir norminius dokumentus: EN 60745 pagal Direktyvų 2011/65/ES, 2004/108/EB, 2006/42/EB reikalavimus.

Techninė byla (2006/42/EB) laikoma:  
Robert Bosch GmbH, PT/ETM9,  
D-70745 Leinfelden-Echterdingen

Henk Becker Executive Vice President Engineering	Helmut Heinzelmann Head of Product Certification PT/ETM9
--	--

*ppa.*  
 *i.V.* 

Robert Bosch GmbH, Power Tools Division  
D-70745 Leinfelden-Echterdingen  
08.07.2013

## Montavimas

- ▶ **Prieš atliekant bet kokius elektrinio įrankio reguliavimo ar priežiūros darbus reikia ištraukti kištuką iš elektros tinklo lizdo.**

### Dulkių, pjuvenų ir drožlių nusiurbimas

- ▶ Medžiagų, kurių sudėtyje yra švino, kai kurių rūšių medienos, mineralų ir metalų dulkės gali būti kenksmingos sveikatai. Dirbančiam arba netoli esantiems asmenims nuo sąlyčio su dulėmis arba jų įkvėpimo gali kilti alerginės reakcijos, taip pat jie gali susirgti kvėpavimo takų ligomis.

Kai kurios dulkės, pvz., ažuolo ir buko, yra vėžį sukeliančios, o ypač, kai mediena yra apdorota specialiomis medienos priežiūros priemonėmis (chromatu, medienos apsaugos priemonėmis). Medžiagas, kuriose yra asbesto, leidžiama apdoroti tik specialistams.

- Jei yra galimybė, naudokite apdirbamai medžiagai tinkančią dulkių nusiurbimo įrangą.
- Pasirūpinkite geru darbo vietos vėdinimu.
- Rekomenduojama dėvėti kvėpavimo takų apsauginę kaukę su P2 klasės filtru.

Laikykitės jūsų šalyje galiojančių apdorojamoms medžiagoms taikomų taisyklių.

- ▶ **Saugokite, kad darbo vietoje nesusikauptų dulkių.** Dulkes lengvai užsidega.

### Vietinis nusiurbimas į dulkių surinkimo dėžutę (žr. pav. A1 – A4)

Dulkių surinkimo dėžutę **6** stumkite ant nusiurbimo adapterio **9**, kol užsifiksuos. Nusiurbimo adapterį **9** užstumkite ant dulkių išmetimo atvamzdžio **10**.

Norėdami ištuštinti dulkių surinkimo dėžutę **6**, nuimkite dulkių surinkimo dėžutę **6** su nusiurbimo adapteriu **9**.

Prieš atidarant dulkių surinkimo dėžutę **6** rekomenduojama nupurtyti dulkes nuo filtruojančio elemento, stuktelint dėžutę į koją nors kietą pagrindą.

Suėmę dėžutę **6** už briaunų, nuimkite dangtelį su filtru **12** patraukdami jį strižiai į viršų, ir ištuštinkite dėžutę. Filtruojamojo elemento **12** klostes nuvalykite minkštu šepetėliu.

**Nuoroda:** juostinio šlifavimo šlifavimo našumas labai didelis. Kad būtų užtikrintas optimalus dulkių nusiurbimas, reguliariai po 5 minučių veikimo ištuštinkite dulkių surinkimo dėžutę **6** ir reguliariai išvalykite filtruojamąjį elementą **12**.

### Išorinis dulkių nusiurbimas

Užmaukite nusiurbimo žarną ant dulkių išmetimo atvamzdžio **10**. Sujunkite nusiurbimo žarną su dulkių siurbliu. Informaciją, kaip prijungti prietaisą prie įvairių dulkių siurblių, rasite šios instrukcijos pabaigoje.

Dulkių siurblys turi būti pritaikytas apdirbamo ruošinio pjuvenoms, drožlėms ir dulkiams nusiurbti.

Sveikatai ypač pavojingoms, vėžį sukeliančioms, sausoms dulkiams nusiurbti būtina naudoti specialų dulkių siurbį.

### Šlifavimo juostos keitimas (žiūr. pav. B – D)

- Visiškai atlenkite įveržimo svirtelę **3**. Šlifavimo juosta **2** dabar yra visiškai laisva ir ją galima nuimti.
- Uždėkite naują šlifavimo juostą **2**. Rodyklių, pavaizduotų ant šlifavimo juostos vidinės pusės ir prietaiso korpuso, kryptys turi sutapti.
- Įveržimo svirtelę **3** grąžinkite į pradinę padėtį.
- Pakelkite elektrinį įrankį ir jį įjunkite. Įjungiant ir šlifuojant juostos judėjimo trajektorija centruojama automatiškai.

Jei juostos judėjimo trajektorija įjungus automatiškai necentruojama, jei reikia, ją nustatykite rankiniu būdu. Tuo tikslu sukite ant priekinio ritinėlio esantį reguliavimo varžtą **13**, kol šlifavimo juosta **2** ims judėti 2–3 mm atstumu nuo aliuminio korpuso, žr. pav. D. Jei po šios operacijos juostos judėjimas vis tiek nebus centruotas, šlifavimo juosta **2** reikia pakeisti.

## 80 | Lietuviškai

**Šlifavimo juostos parinkimas**

Atitinkamai pagal apdorojamą medžiagą ir norimą pašalinti sluoksnyje yra siūlomos įvairios šlifavimo juostos:

	Grūdėtumas
<b>red:Wood</b>	<b>40–240</b>
<b>Visų rūšių medienai šlifuoti</b>	
Pirminiam šlifavimui, pvz., šurkščių, neobliuotų tąšų bei lentų	grubus 40, 60
Lygioms plokštumoms šlifuoti ir nedideliams nelygumams išlyginti	vidutinis 80, 100, 120
Baigiamajam ir glotniajam kietmedžio šlifavimui	smulkus 180, 240

**Naudojimas****Paruošimas naudoti**

- ▶ **Atkreipkite dėmesį į tinklo įtampą! Elektros tinklo įtampa turi atitikti elektrinio įrankio firminėje lentelėje nurodytą įtampą. 230 V pažymėtus elektrinius įrankius galima jungti ir į 220 V įtamos elektros tinklą.**

**Įjungimas ir išjungimas**

Norėdami **įjungti** elektrinį įrankį, nuspauskite įjungimo-išjungimo jungiklį **5** ir laikykite jį nuspausta.

Norėdami **užfiksuoti** nuspausta įjungimo-išjungimo jungiklį **5**, paspauskite fiksatoriaus mygtuką **7**.

Norėdami **išjungti** prietaisą, atleiskite įjungimo-išjungimo jungiklį **5**, o jei jis yra užfiksuotas fiksatoriumi **7**, trumpam nuspauskite ir atleiskite įjungimo-išjungimo jungiklį **5**.

Kad tausotumėte energiją, elektrinį įrankį įjunkite tik tada, kai naudosite.

**Juostos judėjimo greičio išankstinis nustatymas (PBS 75 AE)**

Su juostos judėjimo greičio nustatymo ratuku **4** reikiamą juostos greitį galite nustatyti net ir prietaisui veikiant.

Reikiamas juostos judėjimo greitis priklauso nuo ruošinio medžiagos ir darbo sąlygų; jį nustatyti galima praktiniais bandymais.

**Darbo patarimai**

Šlifavimo našumas ir paviršiaus kokybė priklauso nuo šlifavimo juostos šurkštumo ir nustatyto juostos judėjimo greičio (PBS 75 AE). Kuo didesnis yra juostos judėjimo greitis, tuo didesnis pasiekiamas šlifavimo našumas ir gaunama geresnė šlifavimo kokybė.

Tik nepriekaištingos būklės šlifavimo juostos užtikrina gerą šlifavimo našumą ir tausoja elektrinį prietaisą.

Šlifuojant reikia kuo mažiau spausti, tada šlifavimo juostos eksploataavimo trukmė bus ilgesnė. Prietaiso savojo svorio visiškai pakanka geram šlifavimo efektyvumui pasiekti. Prietaisą per daug spaudžiant, šlifavimo našumas nepadidėja, tik labiau dėvėsi elektrinis prietaisas ir šlifavimo juosta.

Įjungtą prietaisą uždėkite ant ruošinio. Dirbkite vidutine pastūma ir prietaisą veskite taip, kad būtų nušlifuojamos lygia-grečios, tarpusavyje persidengiančios paviršiaus juostos. Šlifukite pagal plaušą, nes šlifuojant skersine kryptimi gaunamas neigiamas efektas.

Šlifuojant dažų likučius dažnai pasitaiko, kad jie pradeda svilti ir užteršia ruošinio paviršių bei šlifavimo juostas. Todėl dirbkite su dulkių nusiurbimo įranga.

Juosta, kuria šlifavote metalą, negalima šlifuoti kitų medžiagų.

Naudokite tik originalius Bosch šlifavimo priedus bei įrangą.

Šlifavimo juostas sandėliuokite tik pakabintas, jų nelankstykite, kitaip jos taps netinkamos naudoti.

Naudojant šlifavimo rėmą (papildoma įranga) galima lygiai nušlifuoti didesnius medienos paviršius, ribojant pašalinamo sluoksnio storį.

**Priežiūra ir servisas****Priežiūra ir valymas**

- ▶ **Prieš atliekant bet kokius elektrinio įrankio reguliavimo ar priežiūros darbus reikia ištraukti kištuką iš elektros tinklo lizdo.**
- ▶ **Reguliariai valykite elektrinį įrankį ir ventiliacines angas jo korpuse, tuomet galėsite dirbti kokybiškai ir saugiai.**

Pilipusias šlifavimo dulkes nuvalykite teptuku.

**Dulkių nusiurbimo kanalo valymas (žr. pav. E)**

Kad visuomet būtų užtikrintas optimalus dulkių nusiurbimo efektyvumas, retkarčiais nuimkite apsauginį dangtelį **14** ir nuvalykite dulkių nusiurbimo kanalą **15**.

Jei reikia pakeisti maitinimo laidą, dėl saugumo sumetimų tai turi būti atliekama Bosch įmonėje arba įgaliotoje Bosch elektrinių įrankių remonto dirbtuvėse.

**Klientų aptarnavimo skyrius ir naudotojų konsultavimo tarnyba**

Klientų aptarnavimo skyriuje gausite atsakymus į klausimus, susijusius su jūsų gaminio remontu, technine priežiūra bei at-sarginėmis dalimis. Detalius brėžinius ir informaciją apie at-sargines dalis rasite čia:

**www.bosch-pt.com**

Bosch naudotojų konsultavimo tarnybos specialistai mielai atsakys į klausimus apie mūsų gaminius ir papildomą įrangą.

Ieškant informacijos ir užsakant atsargines dalis būtina nurodyti dešimtženklį gaminio užsakymo numerį.

**Lietuva**

Bosch įrankių servisas

Informacijos tarnyba: (037) 713350

Įrankių remontas: (037) 713352

Faksas: (037) 713354

El. paštas: service-pt@lv.bosch.com



### Šalinimas

Elektrinis įrankis, papildoma įranga ir pakuotė yra pagaminti iš medžiagų, tinkančių antriniam perdirbimui, ir vėliau privalo būti atitinkamai perdirbti.

Nemeskite elektrinių įrankių į buitinių atliekų konteinerius!

#### Tik ES šalims:



Pagal Europos direktyvą 2012/19/ES dėl elektros ir elektroninės įrangos atliekų ir šios direktyvos perkėlimo į nacionalinę teisę aktus, naudoti nebetinkami elektriniai įrankiai turi būti surenkami atskirai ir perdirbami aplinkai nekenksmingu būdu.

Galimi pakeitimai.

