

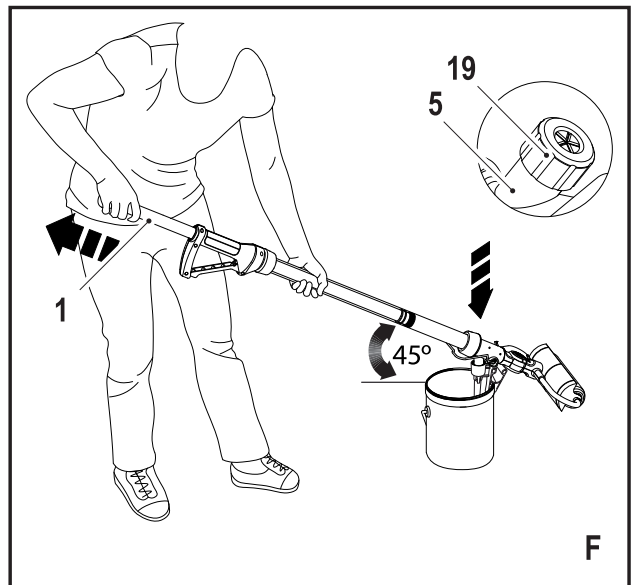
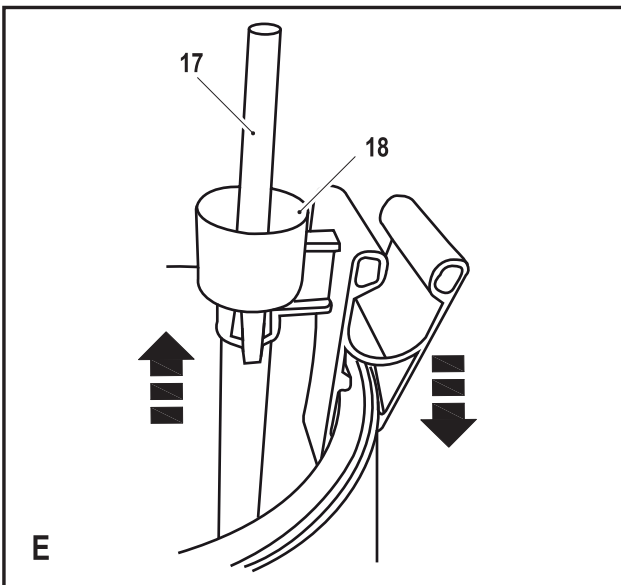
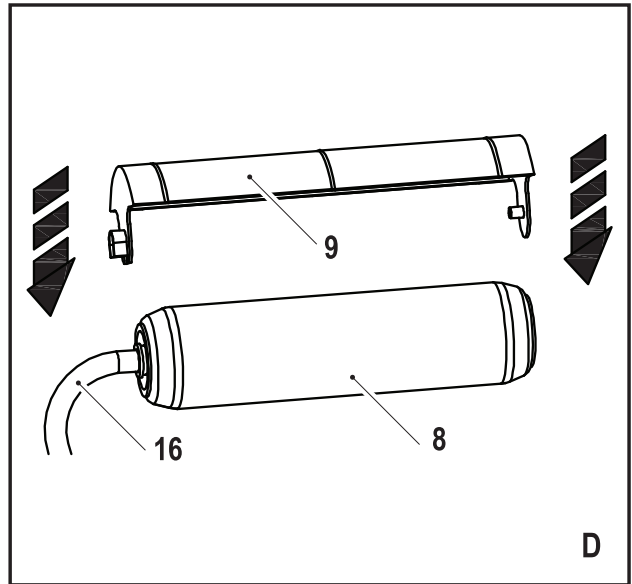
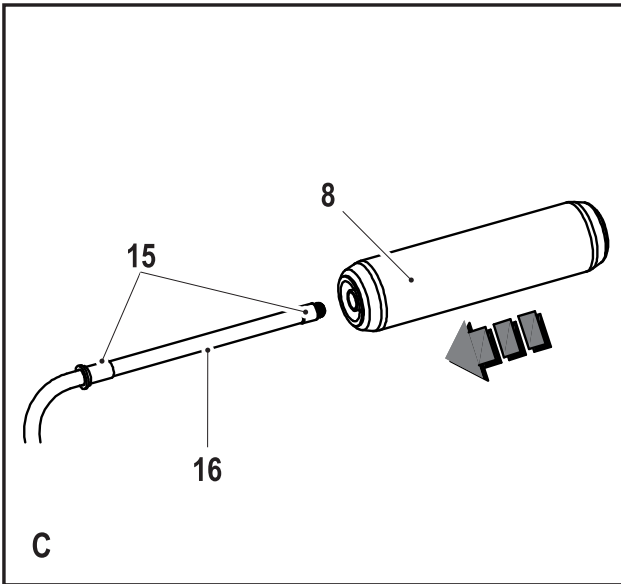
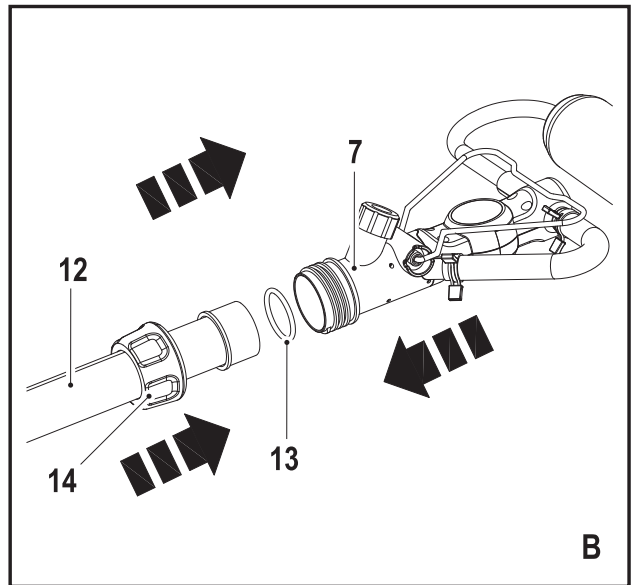
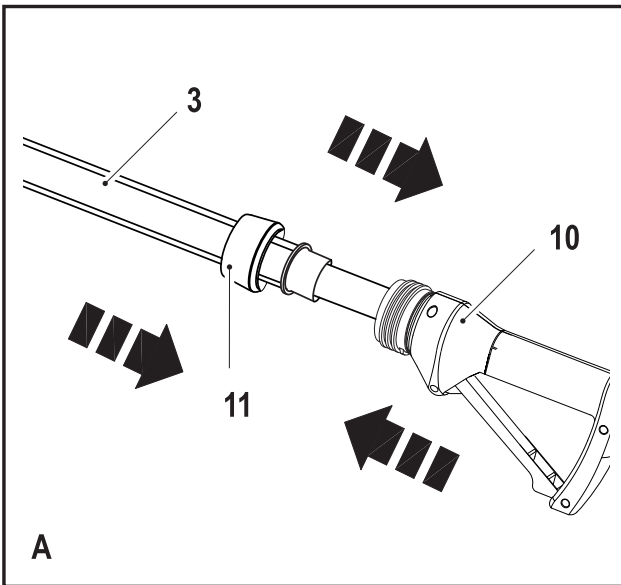
*Инструмент не
предназначен для
профессионального
использования.*

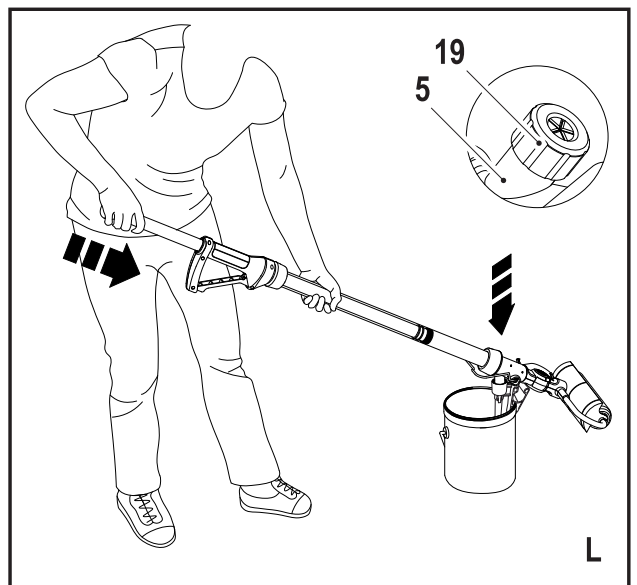
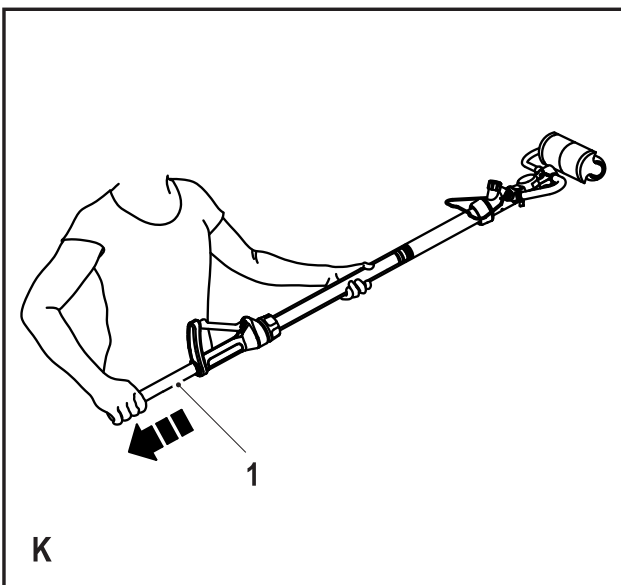
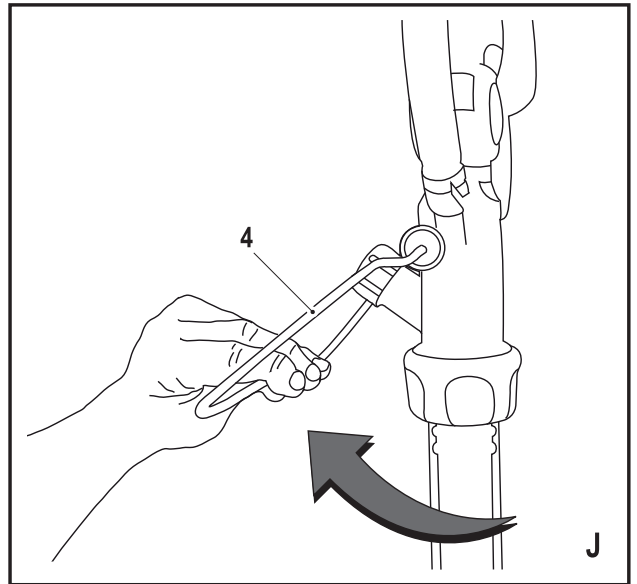
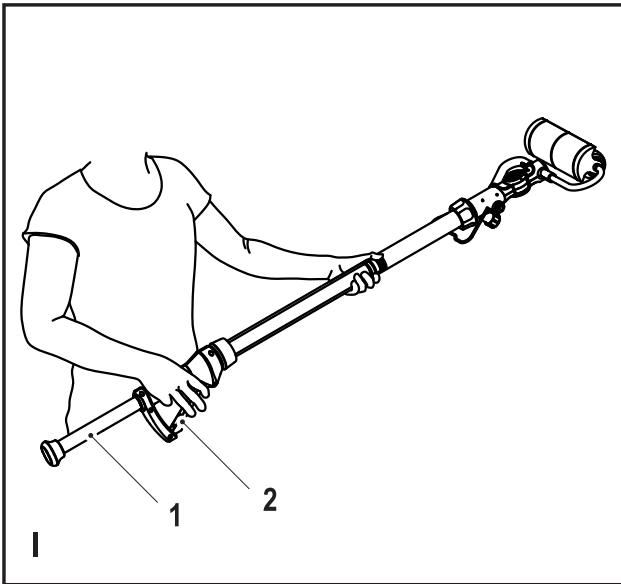
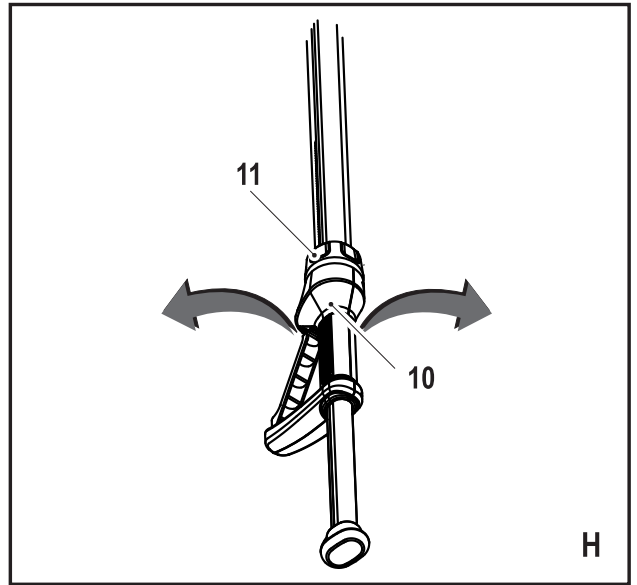
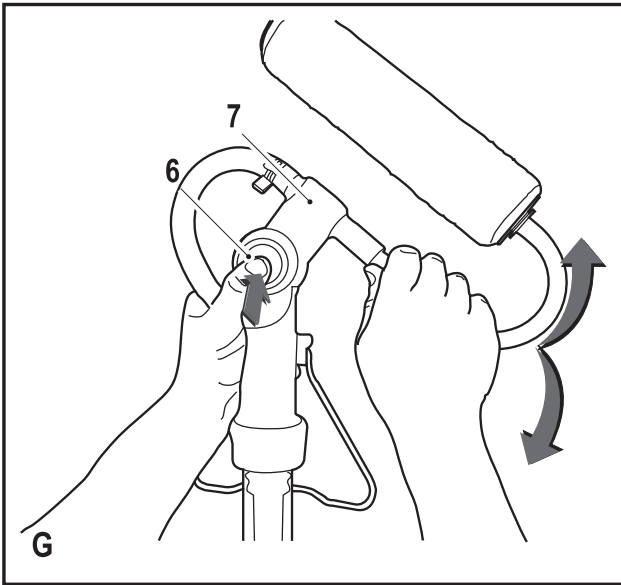
503910-07 RUS/UA

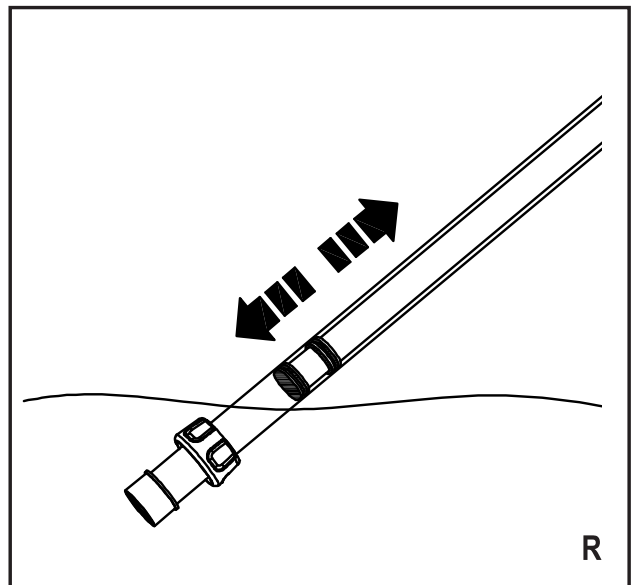
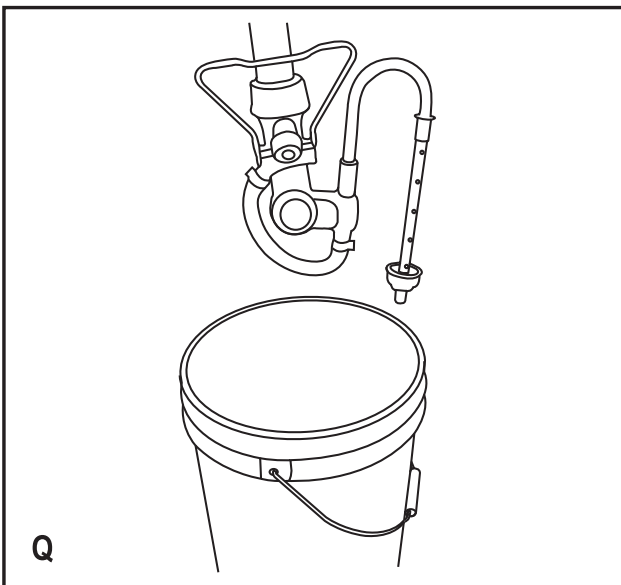
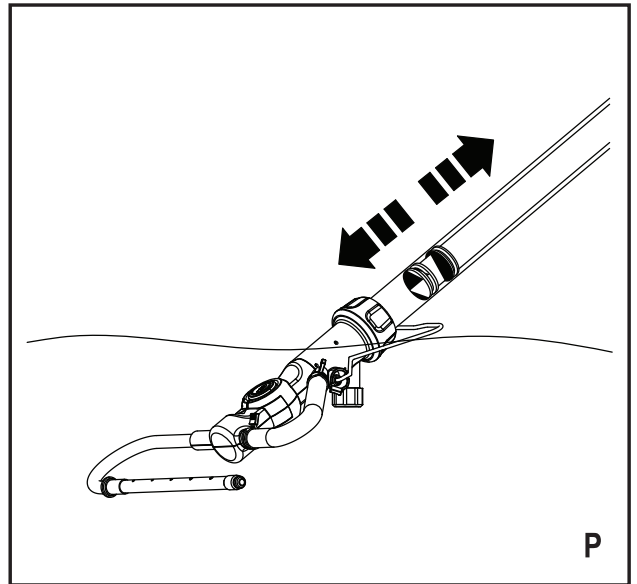
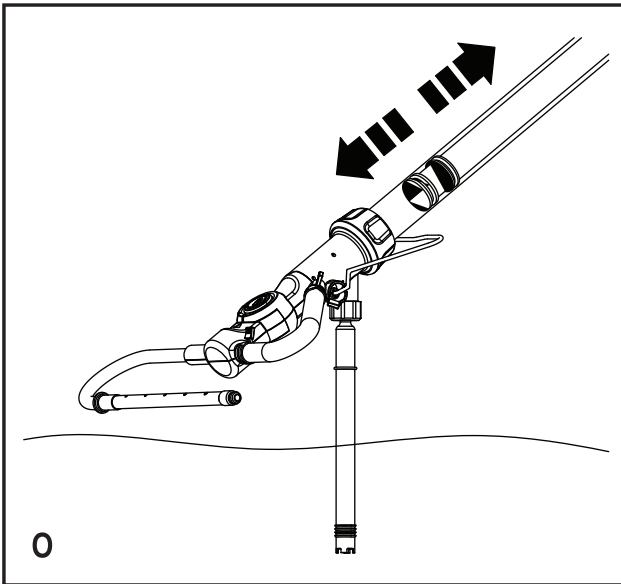
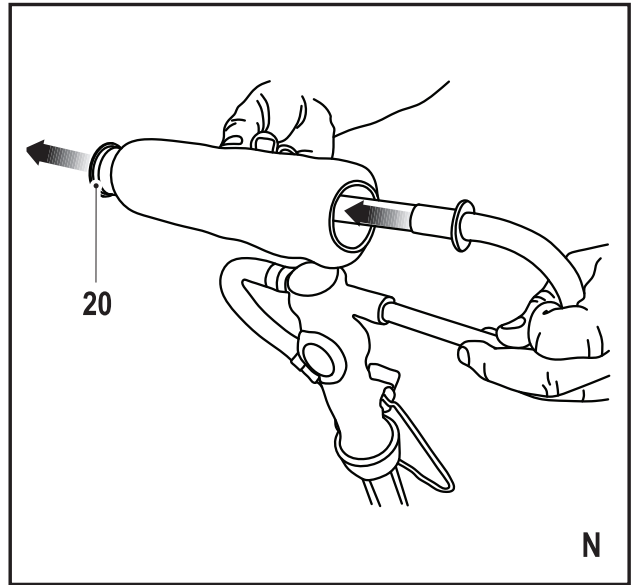
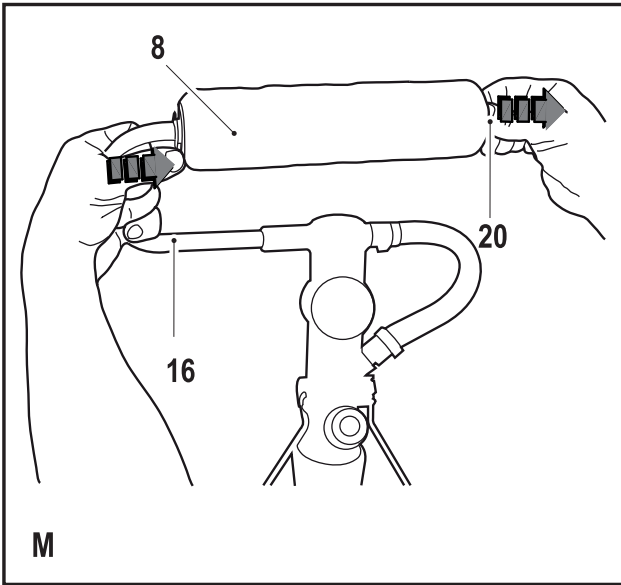
Перевод с оригинала инструкции

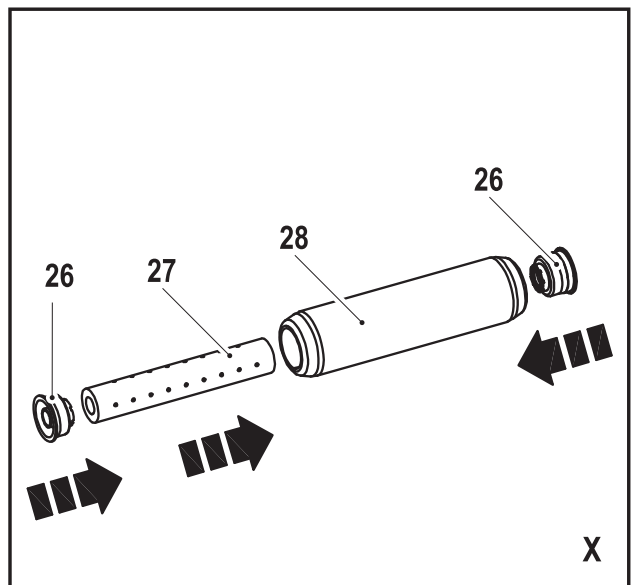
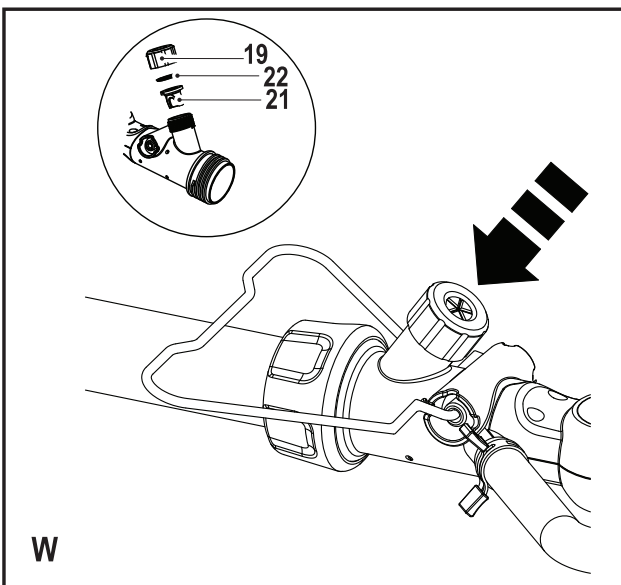
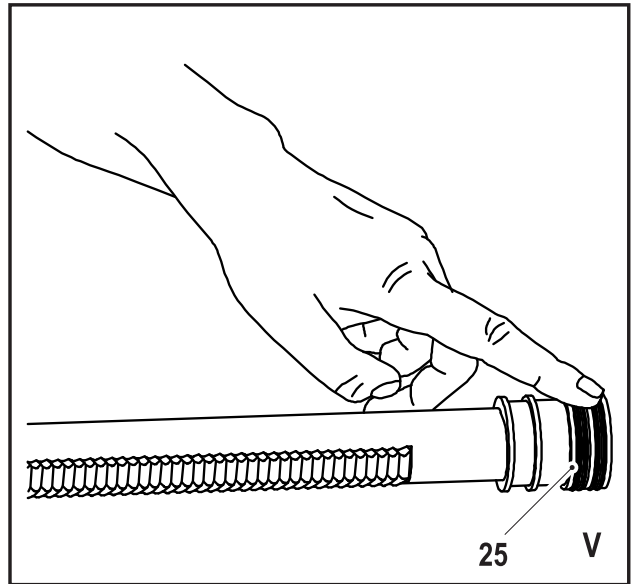
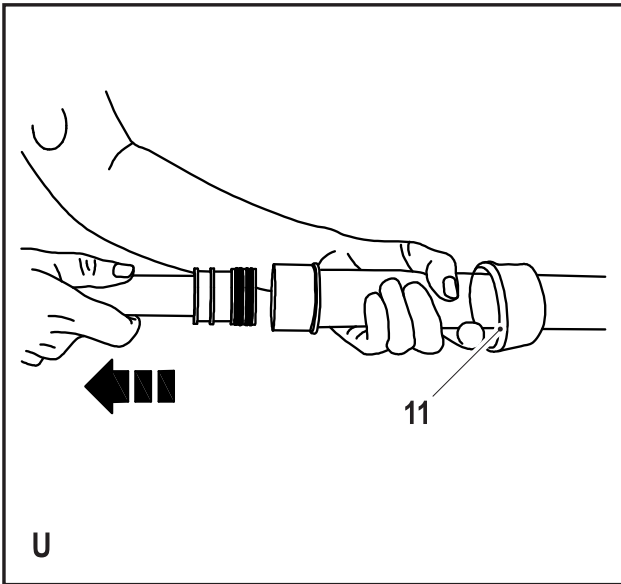
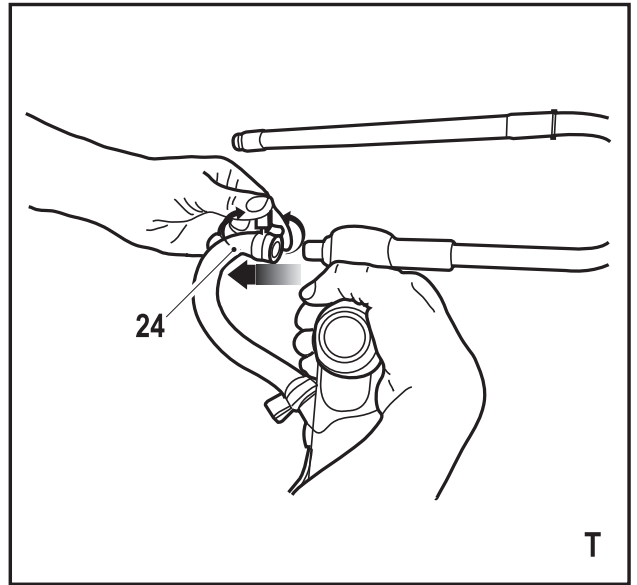
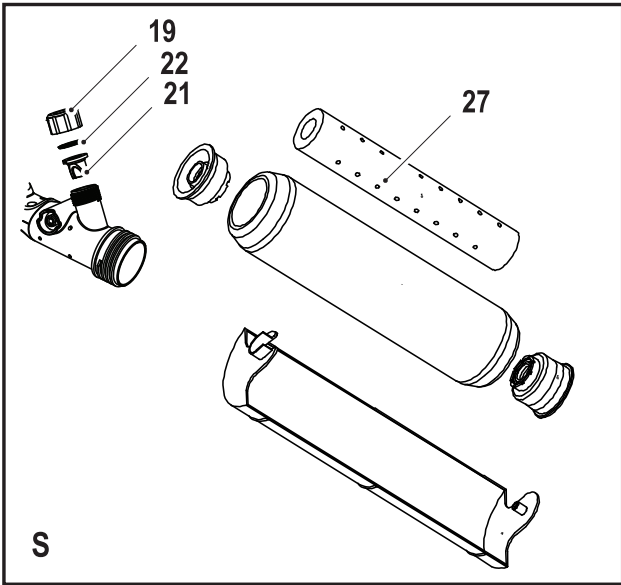
www.blackanddecker.eu

BDPR400









Назначение

Ваш ручной валик с автоматической подачей краски Black & Decker Speedy Roller™ предназначен для нанесения краски на стены и потолки. Данное устройство предназначено только для бытового использования внутри помещений.

Инструкции по технике безопасности



Внимание! Внимательно прочтите все инструкции по безопасности и руководство по эксплуатации. Несоблюдение всех перечисленных ниже правил безопасности и инструкций может привести к получению травмы.

- ◆ Перед использованием устройства внимательно прочтите данное руководство по эксплуатации.
- ◆ Назначение устройства описывается в данном руководстве по эксплуатации. Использование любых принадлежностей или приспособлений, а также выполнение данным устройством любых видов работ, не рекомендованных данным руководством по эксплуатации, может привести к несчастному случаю.
- ◆ Сохраните данное руководство для последующего обращения к нему.

Использование устройства

- ◆ Никогда не заливайте в ручной валик жидкость для удаления накипи, ароматические вещества, жидкости, содержащие алкоголь, очищающие и моющие средства, поскольку они могут повредить прибор или сделать его опасным для использования.

После использования

- ◆ Храните не используемое устройство в сухом месте.
- ◆ Дети не должны иметь доступ к убраным на хранение устройствам.

Осмотр и ремонт

- ◆ Перед началом эксплуатации, всегда проверяйте исправность устройства. Убедитесь в отсутствии поломанных деталей, поврежденных выключателей и прочих дефектов, способных повлиять на работу устройства.
- ◆ Не используйте устройство, если повреждена или неисправна какая-либо его деталь.
- ◆ Ремонтируйте или заменяйте поврежденные или неисправные детали только в авторизованном сервисном центре Black & Decker.
- ◆ Ни в коем случае не снимайте и не заменяйте детали, за исключением деталей, указанных в данном руководстве по эксплуатации.

Безопасность посторонних лиц

- ◆ Использование устройства лицами (включая детей) с ограниченными физическими, сенсорными или умственными способностями, а также лицами с отсутствием опыта и навыков работы

допускается только под контролем ответственного за их безопасность лица.

- ◆ Не позволяйте детям играть с устройством.

Остаточные риски

При работе данным устройством возможно возникновение дополнительных остаточных рисков, которые не вошли в описанные здесь правила техники безопасности. Эти риски могут возникнуть при неправильном или продолжительном использовании изделия и т.п.

Несмотря на соблюдение соответствующих инструкций по технике безопасности и использование предохранительных устройств, некоторые остаточные риски невозможно полностью исключить. К ним относятся:

- ◆ Травмы в результате касания движущихся частей изделия.
- ◆ Риск получения травмы во время смены деталей изделия или насадок.
- ◆ Риск получения травмы, связанный с продолжительным использованием изделия. При использовании изделия в течение продолжительного периода времени делайте регулярные перерывы в работе.

Маркировка устройства

На устройстве имеются следующие знаки:



Внимание! Полное ознакомление с руководством по эксплуатации снизит риск получения травмы.



Внимание! Не используйте горючие жидкости.



Внимание! Держите посторонних лиц на безопасном расстоянии.



Внимание! Надевайте респиратор.



Внимание! Работайте в защитных очках.

Составные части

Ваше устройство может содержать все или некоторые из перечисленных ниже составных частей:

1. Поршень
2. Спусковой механизм
3. Резервуар для краски
4. Опорная подставка
5. Заливочный клапан
6. Кнопка вращения головки валика
7. Головка валика
8. Валик
9. Каплесборник

Сборка

Установка рукоятки (Рис. А)

- ◆ Вдвиньте рукоятку (10) в резервуар для краски (3), убедившись, что рукоятка прошла под оранжевым зажимным кольцом (11).

- ◆ Навинтите оранжевое зажимное кольцо (11) на резьбу рукоятки (10) и затяните.

Установка головки валика (Рис. В)

- ◆ Вдвиньте собранную рукоятку (12) в головку валика (7), убедившись при этом, что в головке установлено уплотнительное кольцо (13), а стержень головки (7) прошел под черным зажимным кольцом (14).
- ◆ Навинтите черное зажимное кольцо (14) на резьбу головки валика (7) и затяните.

Установка валик на головку валика (Рис. С)

- ◆ Смажьте техническим вазелином оба конца (15) оси валика (16).
- ◆ Наденьте собранный валик (8) на ось (16).

Примечание: Убедитесь, что сработал фиксирующий зажим на внешнем торце валика.

Установка каплесборника (Рис. D)

Каплесборник помогает уменьшить разбрызгивание и растекание краски по время покраски, в особенности, потолок.

- ◆ Защелкните каплесборник (9) на оси валика (16), убедившись, что он плотно прилегает к валику (8).
- ◆ Поверните каплесборник в желаемое положение.

Примечание: Каплесборник также поможет предотвратить растекание краски, когда ручной валик Speedy Roller™ не используется и установлен на опорную подставку. Расположите каплесборник под валиком.

Эксплуатация

Заполнение резервуара краской (Рис. E и F)

Примечание: При первом использовании ручного валика Speedy Roller™, большая часть залитой в резервуар краски потребует для пропитки всей поверхности валика. Может потребоваться повторное заполнение.

- ◆ Вставьте малый конец заборной трубки (17) в отверстие в нижней части зажима для банок с краской (18). Аккуратно надавите на трубку, пока она не защелкнется на месте.
- ◆ Закрепите зажим (18) на краю банки с краской.

Примечание: Для забора краски из более глубоких емкостей, удлините заборную трубку, закрепив на ее ребристом конце трубку диаметром 19 мм, и закрепите зажим с трубкой на краю ведра с краской. Обрежьте нижний конец трубки с небольшим скосом. Трубку можно купить в большинстве строительных магазинов.

- ◆ Смажьте верхний конец заборной трубки (17) небольшим количеством технического вазелина.
- ◆ Удерживая ручной валик Speedy Roller™ под углом 45°, разместите заливочный клапан (5) над заборной трубкой (17). Осторожно опустите ручной валик Speedy Roller™ вниз, полностью покрывая заборную трубку.

Примечание: Убедитесь, что оранжевая крышка (19) заливочного клапана полностью погрузилась в воронку зажима для банки с краской.

- ◆ Резко оттяните поршень (1) на себя, загружая ручной валик Speedy Roller™ краской, следя за тем, чтобы оказываемое давление не нарушило соединение заливочного клапана с заборной трубкой.
- ◆ Осторожно поднимите ручной валик Speedy Roller™ с заборной трубки.

Примечание: Если Вам не удалось полностью заполнить валик краской с первого раза, надавите на поршень, возвращая краску в банку, и снова оттяните поршень, следя за тем, чтобы валик был расположен под правильным углом, а оранжевая крышка полностью навинчена на заливочный клапан.

Регулировка угла положения головки валика (Рис. G и H)

Головка валика может устанавливаться под тремя различными углами.

- ◆ Нажмите и удерживайте оранжевую кнопку вращения (6) на головке валика (7).
- ◆ Поверните головку валика (7) под нужным углом.

Примечание: При обычной покраске держите валик под прямым углом; при покраске в труднодоступных местах или вблизи полочки или краев, удерживайте валик под углом 40° или 80°.

Примечание: Для удобства покраски валиком, установленным под углом, можно изменить положение рукоятки (10). Для поворота рукоятки в желаемое положение, ослабьте зажимное кольцо (11), отрегулируйте положение рукоятки и снова затяните зажимное кольцо (H).

Покраска ручным валиком Speedy Roller™ (Рис. I и J)

- ◆ Начните покраску стены; для подачи краски на валик надавливайте на поршень (1) или нажмите на спусковой механизм (2).

Примечание: Для первоначальной пропитки всей поверхности валика может потребоваться вся краска, залитая в резервуар. При необходимости, заполните краской ручной валик Speedy Roller™.

Полезные советы

- ◆ Нажимайте на спусковой механизм только при необходимости подачи краски.
- ◆ Если при покраске покрытие получается неоднородным, добавьте больше краски.
- ◆ Если валик скользит по поверхности, добавляйте меньше краски.
- ◆ Вы можете заметить в рукоятке небольшое количество технического вазелина. Это необходимо, наличие вазелина облегчит работу и никак не повлияет на процесс покраски.
- ◆ Если ручной валик Speedy Roller™ не используется, оставьте его на опорной подставке (4), с установленным каплесборником (9), расположенным под валиком.

Переливание остатков краски в банку (Рис. К - М)

- ◆ Положите большой палец руки на оранжевую крышку (19) заливочного клапана.
- ◆ Оттяните поршень (1) назад, переводя остатки краски с валика в трубку.
- ◆ Удерживая ручной валик Speedy Roller™ под углом 45°, поместите заливочный клапан (5) над заборной трубкой (17). Осторожно опустите ручной валик Speedy Roller™ вниз, полностью покрывая заборную трубку.

Примечание: Убедитесь, что оранжевая крышка (19) заливочного клапана полностью погрузилась в воронку зажима для банки с краской.

- ◆ Надавите на поршень до упора.
- ◆ Снимите валик (8). Для этого возьмитесь за торцевую крышку (20) и ось валика (16), и большим пальцем другой руки сдвигайте валик с оси.

Примечание: Чтобы сохранить руки чистыми, воспользуйтесь одноразовыми перчатками или наденьте на валик пластиковый пакет.

- ◆ В банку из-под краски счистите всю оставшуюся краску с валика.
- ◆ Снимите внутреннюю торцевую крышку. Для этого вставьте в торцевую крышку металлическую трубку оси примерно на 2-3 см и под углом и снимите крышку с валика.
- ◆ Аккуратно потяните ось валика на себя.
- ◆ Снимите с оси валик.
- ◆ Удалите всю оставшуюся краску.
- ◆ Снимите внешнюю торцевую крышку (20). Для этого вставьте ось в валик и осторожно надавите на крышку изнутри.

Рекомендации по оптимальному использованию

- ◆ Используйте только пористые валики Black & Decker Speedy Roller™ (Номер принадлежности: BDPRA09-XJ & BDPRA18-XJ). Обычные валики не будут работать с данным устройством.
- ◆ Перед покраской тщательно осмотрите поверхность валика на наличие пыли или грязи; при необходимости, вымойте и высушите валик.
- ◆ При первом использовании ручного валика Speedy Roller™, большая часть залитой в резервуар краски потребует для пропитки всей поверхности валика. Может потребоваться повторное заполнение.
- ◆ Во избежание потеков краски, надавливайте на поршень или нажимайте на спусковой механизм, только когда валик находится в движении.
- ◆ Если валик начал скользить или с него капает краска, временно прекратите подачу краски, перестав надавливать на поршень или нажимать на спусковой механизм.
- ◆ При покраске в труднодоступных местах заливайте резервуар краской не полностью, или поверните ось валика. Это уменьшит его общую длину.

- ◆ При оставлении ручного валика Speedy Roller™ без присмотра на длительный период времени, защитите валик от засыхания. Для этого оберните валик пластиковым пакетом, предварительно удалив из пакета максимальное количество воздуха.
- ◆ Удостоверьтесь, что используемый Вами тип краски очищается уайт-спиритом (масляные краски) или теплой водой и мыльным раствором (водорастворимые краски).
- ◆ Для защиты полов и любых предметов в комнате от случайного разбрызгивания краски используйте соответствующие защитные чехлы и покрытия.
- ◆ При установке устройства на опорную подставку, всегда поворачивайте головку валика строго горизонтально и уменьшите давление на валик, слегка оттянув каплесборник.

Техническое обслуживание и чистка

Чистка ручного валика Speedy Roller™ (Рис. О - Т)

- ◆ Снимите зажимное кольцо валика.
- ◆ Вдвиньте заборную трубку в заливочный клапан. При очистке водорастворимых красок, погрузите заборную трубку в теплую мыльную воду и оттяните и надавите на поршень 5 или более раз. При использовании масляных красок, помимо воды используйте также надлежащий растворитель, указанный на банке производителя краски. Остатки краски утилизируйте должным образом.

Примечание: Для выполнения описанного выше процесса промывки используйте раковину, ванну или любую другую подходящую емкость. Когда вода загрязнится или при переходе к следующему этапу очистки, налейте чистую воду.

- ◆ Извлеките из воды заборную трубку. Погрузите в воду ось валика. Убедившись, что заливочный клапан также находится под водой, оттяните и надавите на поршень 5 или более раз (Рис. Р).

Примечание: При использовании небольшой емкости, поверните ось валика на 80° и погрузите ее в емкость (Рис. Q).

- ◆ Извлеките ось валика из воды и продолжите ее очистку, если это необходимо. Погрузите рукоятку в теплую мыльную воду и оттяните и надавите на поршень 5 или более раз.

Примечание: Удалите с конца поршня (1) остатки краски.

- ◆ Открутите крышку клапана (19) и извлеките грязесъемник (22) и клапан с качающейся головкой (21) для очистки. Промойте все оставшиеся части и удалите всю влагу с валика Speedy Roller™ (Рис. S).
- ◆ Отсоедините от оси трубку (при необходимости), открыв зажимы. Промойте ось и трубку. Установите трубку на ось, закрепив зажимы (24) (Рис. T).

Примечание: Всегда используйте только пористые валики Black & Decker Speedy Roller™ (Номер принадлежности: BDPRA09-XJ & BDPRA18-XJ). Обычные валики не будут работать с данным устройством.

Смазка ручного валика Speedy Roller™ (Рис. U - X)

Смазка обеспечит удобство при работе устройством и должна выполняться после чистки или перед каждым использованием ручного валика.

- ◆ Поворачивайте резьбовое зажимное кольцо (11), расположенное около спускового механизма, в направлении против часовой стрелки, пока не отделится сборная главная трубка.

Примечание: При сборке, резьбовое оранжевое зажимное кольцо (11) должно быть обращено в сторону рукоятки спускового механизма.

- ◆ Нанесите технический вазелин поверх резиновых прокладок (25) и между ними. Выполните сборку, проследив, чтобы резиновые прокладки не перекрутились и не повредились. Затяните зажимное кольцо.
- ◆ Нанесите технический вазелин на клапан с качающейся головкой (21) и на грязесъемник (22), соберите заливочный клапан и накрутите на клапан крышку (19).
- ◆ Нанесите технический вазелин на внутренние прокладки (26) торцевых крышек и соберите валик, поместив внутренний валик (27) во внешний валик (28) и установив торцевые крышки на место, как показано на рисунке.

Защита окружающей среды



Раздельный сбор. Данное изделие нельзя утилизировать вместе с обычными бытовыми отходами.

Если однажды Вы захотите заменить Ваш продукт Black & Decker или Вы больше в нем не нуждаетесь, не выбрасывайте его вместе с бытовыми отходами. Отнесите изделие в специальный приемный пункт.



Раздельный сбор изделий с истекшим сроком службы и их упаковок позволяет пускать их в переработку и повторно использовать. Использование переработанных материалов помогает защищать окружающую среду от загрязнения и снижает расход сырьевых материалов.

Местное законодательство может обеспечить сбор старых электрических продуктов отдельно от бытового мусора на муниципальных свалках отходов, или Вы можете сдавать их в торговом предприятии при покупке нового изделия.

Фирма Black & Decker обеспечивает прием и переработку отслуживших свой срок изделий Black & Decker. Чтобы воспользоваться этой услугой, Вы можете сдать Ваше изделие в любой авторизованный сервисный центр, который собирает их по нашему поручению.

Вы можете узнать место нахождения Вашего ближайшего авторизованного сервисного центра, обратившись в Ваш местный офис Black & Decker по адресу, указанному в данном руководстве по эксплуатации.

Кроме того, список авторизованных сервисных центров Black & Decker и полную информацию о нашем послепродажном обслуживании и контактах Вы можете найти в интернете по адресу: www.2helpU.com.

Технические характеристики

BDPR400	
Емкость резервуара	мл 650
Вес	кг 1,4

БЛЭК ЭНД ДЕККЕР

Гарантийные условия

Уважаемый покупатель!

1. Поздравляем Вас с покупкой высококачественного изделия БЛЭК ЭНД ДЕККЕР и выражаем признательность за Ваш выбор.
 - 1.1. Надежная работа данного изделия в течение всего срока эксплуатации - предмет особой заботы наших сервисных служб. В случае возникновения каких-либо проблем в процессе эксплуатации изделия рекомендуем Вам обращаться только в авторизованные сервисные организации, адреса и телефоны которых Вы сможете найти в Гарантийном талоне или узнать в магазине. Наши сервисные станции - это не только квалифицированный ремонт, но и широкий выбор запчастей и принадлежностей.
 - 1.2. При покупке изделия требуйте проверки его комплектности и исправности в Вашем присутствии, инструкцию по эксплуатации и заполненный Гарантийный талон на русском языке. При отсутствии у Вас правильно заполненного Гарантийного талона мы будем вынуждены отклонить Ваши претензии по качеству данного изделия.
 - 1.3. Во избежание недоразумений убедительно просим Вас перед началом работы с изделием внимательно ознакомиться с инструкцией по его эксплуатации.
 - 1.4. Обращаем Ваше внимание на исключительно бытовое назначение данного изделия.
2. Правовой основой настоящих гарантийных условий является действующее Законодательство и, в частности, Закон "О защите прав потребителей".
3. Гарантийный срок на данное изделие составляет 24 месяца и исчисляется со дня продажи через розничную торговую сеть. В случае устранения недостатков изделия, гарантийный срок продлевается на период, в течение которого оно не использовалось.
4. Срок службы изделия - 5 лет (минимальный, установленный в соответствии с Законом "О защите прав потребителей").
5. Наши гарантийные обязательства распространяются только на неисправности, выявленные в течение гарантийного срока и обусловленные производственными и конструктивными факторами.
 6. Гарантийные обязательства не распространяются:
 - 6.1. На неисправности изделия, возникшие в результате:
 - 6.1.1. Несоблюдения пользователем предписаний инструкции по эксплуатации изделия.
 - 6.1.2. Механического повреждения, вызванного внешним ударным или любым иным воздействием.
 - 6.1.3. Использования изделия в профессиональных целях и объемах, в коммерческих целях.
 - 6.1.4. Применения изделия не по назначению.
 - 6.1.5. Стихийного бедствия.
 - 6.1.6. Неблагоприятных атмосферных и иных внешних воздействий на изделие, таких как дождь, снег, повышенная влажность, нагрев, агрессивные среды, несоответствие параметров питающей электросети параметрам, указанным на инструменте.
 - 6.1.7. Использования принадлежностей, расходных материалов и запчастей, не рекомендованных или не одобренных производителем.
 - 6.1.8. Проникновения внутрь изделия посторонних предметов, насекомых, материалов или веществ, не являющихся отходами, сопровождающими применение по назначению, такими как стружка опилки и пр.
 - 6.2. На инструменты, подвергавшиеся вскрытию, ремонту или модификации вне уполномоченной сервисной станции.
 - 6.3. На принадлежности, запчасти, вышедшие из строя вследствие нормального износа, и расходные материалы, такие как приводные ремни, угольные щетки, аккумуляторные батареи, ножи, пилки, абразивы, пыльные диски, сверла, буры и т. п.
 - 6.4. На неисправности, возникшие в результате перегрузки инструмента, повлекшей выход из строя электродвигателя или других узлов и деталей. К безусловным признакам перегрузки изделия относятся, помимо прочих: появление цветов побежалости, деформация или оплавление деталей и узлов изделия, потемнение или обугливание изоляции проводов электродвигателя под воздействием высокой температуры.



ME 77



007

Блэк энд Деккер Гмбх
Блэк энд Деккер Штрассе, 40
65510 Идштайн, Германия

