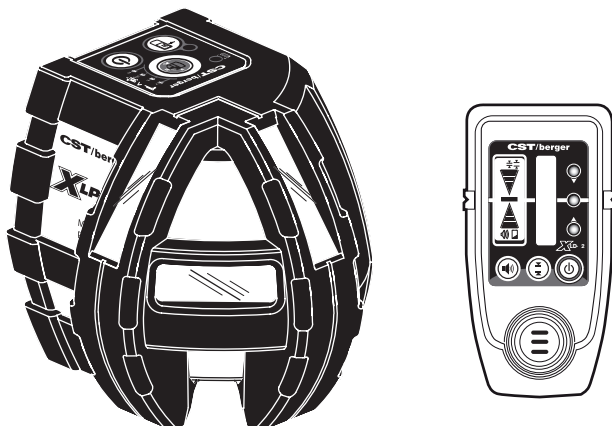


CST/berger



Mini-Line & Point Laser | Laserline Receiver

XLP-34 | XLD-2

de Originalbetriebsanleitung

en Original instructions

fr Notice originale

es Manual original

pt Manual original

it Istruzioni originali

nl Oorspronkelijke

gebruiksaanwijzing

da Original brugsanvisning

sv Bruksanvisning i original

no Original driftsinstruks

fi Alkuperäiset ohjeet

el Πρωτότυπο οδηγίων χρήσης

tr Orijinal işletme talimatı

pl Instrukcja oryginalna

cs Původní návod k používání

sk Pôvodný návod na použitie

hu Eredeti használati utasítás

ru Оригинальное руководство
по эксплуатации

uk Оригінальна інструкція
з експлуатації

ro Instrucțiuni originale

bg Оригинална инструкция

sr Originalno uputstvo za rad

sl Izvirna navodila

hr Originalne upute za rad

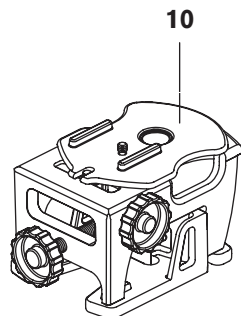
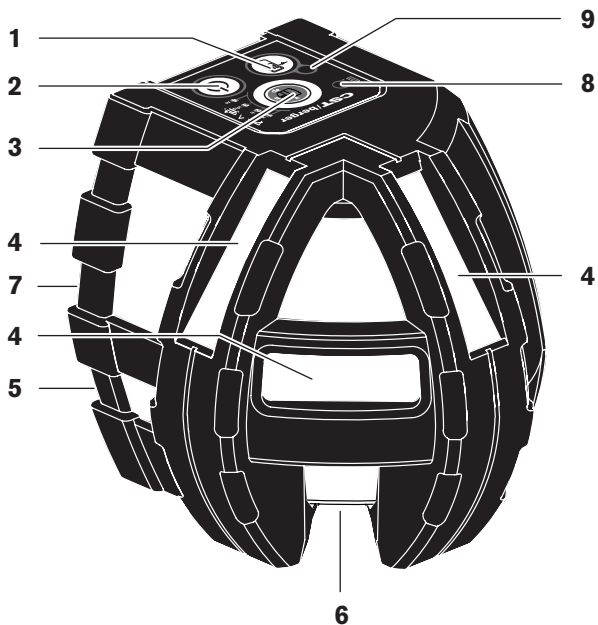
et Algupärane kasutusjuhend

lv Instrukcijas oriģinālvadotā

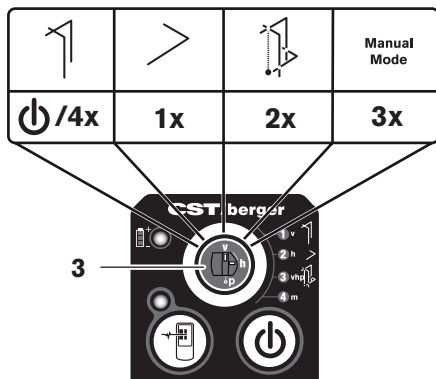
lt Originali instrukcija

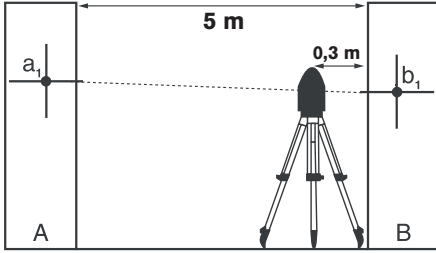
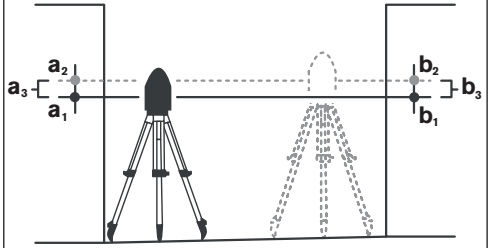
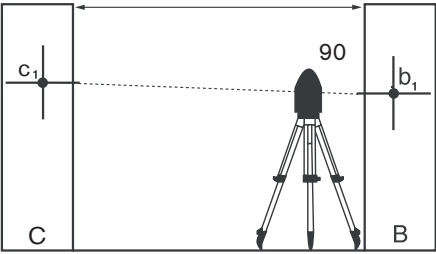
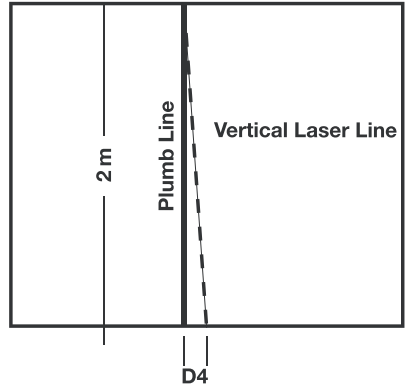
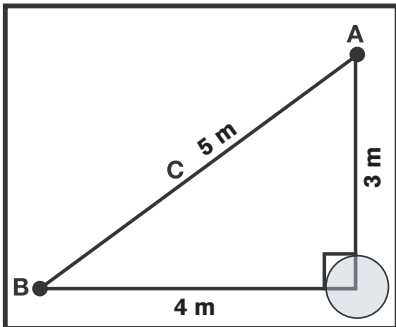
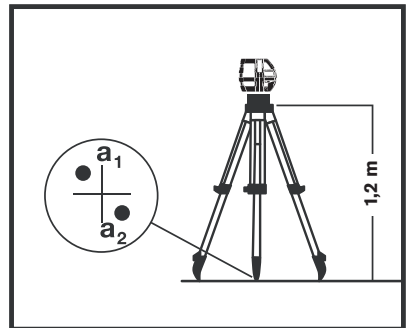


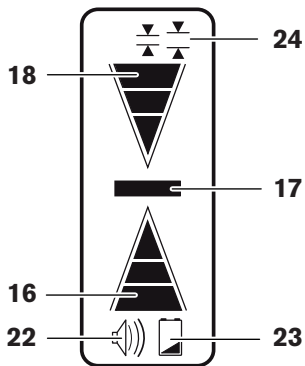
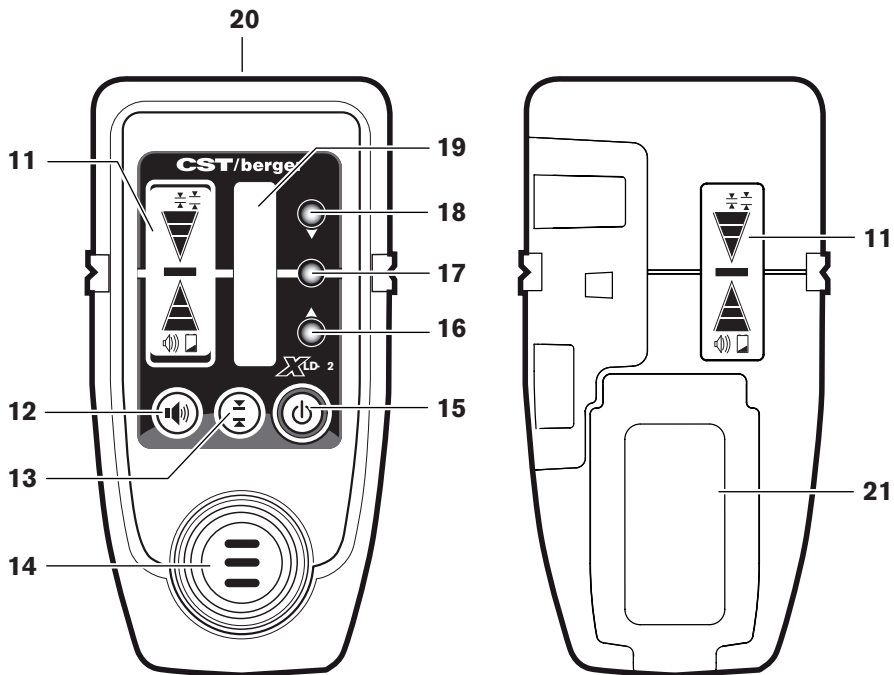
Deutsch	Seite	6
English	Page	12
Français	Page	18
Español	Página	24
Português	Página	30
Italiano	Pagina	36
Nederlands	Pagina	42
Dansk	Side	48
Svenska	Sida	54
Norsk	Side	60
Suomi	Sivu	65
Ελληνικά	Σελίδα	71
Türkçe	Sayfa	78
Polski	Strona	84
Česky	Strana	91
Slovensky	Strana	97
Magyar	Oldal	103
Русский	Страница	109
Українська	Сторінка	117
Română	Pagina	124
Български	Страница	130
Srpski	Strana	137
Slovensko	Stran	143
Hrvatski	Stranica	149
Eesti	Lehekülg	155
Latviešu	Lappuse	161
Lietuviškai	Puslapis	167



A



B**C****D****E****F****G**



Kreuzlinienlaser

Sicherheitshinweise



Sämtliche Anweisungen sind zu lesen und zu beachten, um mit dem Messwerkzeug gefahrlos und sicher zu arbeiten. Machen Sie Warnschilder am Messwerkzeug niemals unkenntlich. **BEWAHREN SIE DIESE ANWEISUNGEN GUT AUF.**

- ▶ **Vorsicht** – wenn andere als die hier angegebenen Bedienungs- oder Justiereinrichtungen benutzt oder andere Verfahrensweisen ausgeführt werden, kann dies zu gefährlicher Strahlungsexposition führen.
- ▶ **Das Messwerkzeug wird mit einem Warnschild in englischer Sprache ausgeliefert (in der Darstellung des Messwerkzeugs auf den Grafikseiten mit Nummer 7 gekennzeichnet).**



- ▶ **Überkleben Sie den englischen Text des Warnschildes vor der ersten Inbetriebnahme mit dem mitgelieferten Aufkleber in Ihrer Landessprache.**



Richten Sie den Laserstrahl nicht auf Personen oder Tiere und blicken Sie nicht selbst in den Laserstrahl. Dieses Messwerkzeug erzeugt Laserstrahlung der Laserklasse 2M gemäß IEC 60825-1. Ein direkter Blick in den Laserstrahl – insbesondere mit optisch sammelnden Instrumenten wie Fernglas usw. – kann das Auge schädigen.

- ▶ **Verwenden Sie die Laser-Sichtbrille nicht als Schutzbrille.** Die Laser-Sichtbrille dient zum besseren Erkennen des Laserstrahls, sie schützt jedoch nicht vor der Laserstrahlung.
- ▶ **Verwenden Sie die Laser-Sichtbrille nicht als Sonnenbrille oder im Straßenverkehr.** Die Laser-Sichtbrille bietet keinen vollständigen UV-Schutz und vermindert die Farbwahrnehmung.
- ▶ **Lassen Sie das Messwerkzeug von qualifiziertem Fachpersonal und nur mit Original-Ersatzteilen reparieren.** Damit wird sichergestellt, dass die Sicherheit des Messwerkzeuges erhalten bleibt.
- ▶ **Lassen Sie Kinder das Laser-Messwerkzeug nicht unbeaufsichtigt benutzen.** Sie könnten unbeabsichtigt Personen blenden.

- ▶ **Arbeiten Sie mit dem Messwerkzeug nicht in explosionsgefährdeter Umgebung, in der sich brennbare Flüssigkeiten, Gase oder Stäube befinden.** Im Messwerkzeug können Funken erzeugt werden, die den Staub oder die Dämpfe entzünden.

Funktionsbeschreibung

Bestimmungsgemäßer Gebrauch

Das Messwerkzeug ist bestimmt zum Ermitteln und Überprüfen von waagrechten und senkrechten Linien sowie Lotpunkten.

Abgebildete Komponenten

Die Nummerierung der abgebildeten Komponenten bezieht sich auf die Darstellung des Messwerkzeugs auf der Grafikseite.

- 1 Taste für Handempfängermodus
- 2 Ein-/Austaste für Laser
- 3 Betriebsarten-Taste
- 4 Austrittsöffnung Laserstrahl
- 5 Batteriefach
- 6 Lotpunkt nach unten
- 7 Laser-Warnschild
- 8 LED für Ladezustand der Batterie
- 9 LED für den Handempfängermodus
- 10 Schnurgerüsthalter*

***Abgebildetes oder beschriebenes Zubehör gehört nicht zum Standard-Lieferumfang. Das vollständige Zubehör finden Sie in unserem Zubehörprogramm.**

Geräuschinformation

Der A-bewertete Schalldruckpegel des Signaltons kann 80 dB(A) überschreiten.

Halten Sie das Messwerkzeug nicht dicht ans Ohr!

Technische Daten

Kreuzlinienlaser	XLP-34
Sachnummer	F 034 K63 800
Arbeiten im Außenbereich	●
Arbeiten im Innenbereich	●
Lotstrahl nach unten	●
Laserkreuz an der Decke	●
Individuell auswählbare, sichtbare Laserlinien	3
Arbeitsbereich	
– ohne Laserempfänger ca.	30 m
– mit Laserempfänger ca.	55 m
Nivellierzeit typisch	≤15s
Selbstnivellierbereich typisch	±3°
Laserklasse	2M
Lasertyp	635 nm, <1 mW
Messgenauigkeit	
– Horizontal- und Vertikallinien auf 1 m	±0,2 mm
– Lotstrahl nach oben auf 1 m	±0,6 mm
– Lotstrahl nach unten auf 1 m	±0,3 mm
– 90°-Vertikale auf 1 m	±0,2 mm
Batterien (Alkali-Mangan)	3 x 1,5 V (AA)
Akkus (NiMH)	3 x 1,2 V (AA)
Gewicht entsprechend EPTA-Procedure 01/2003	0,7 kg
Schutzart	IP 54 (staub- und spritzwassergeschützt)

Montage

Batterien einsetzen/wechseln

Für den Betrieb des Messwerkzeugs wird die Verwendung von Alkali-Mangan-Batterien oder NiMH-Akkus empfohlen.

Die Batterie-Anzeige **8** beginnt rot zu blinken, wenn die Batterien leer werden. Leuchtet die Batterie-Anzeige **8** dauerhaft rot, schaltet sich das Gerät bald ab.

- Öffnen Sie das Batteriefach **5**.
- Achten Sie beim Einsetzen der Batterie auf die richtige Polung entsprechend der Abbildung auf dem Batteriefach.
- Ersetzen Sie immer alle Batterien gleichzeitig. Verwenden Sie nur Batterien eines Herstellers und mit gleicher Kapazität.

- ▶ **Nehmen Sie die Batterien aus dem Messwerkzeug, wenn Sie es längere Zeit nicht benutzen.** Die Batterien können bei längerer Lagerung korrodieren und sich selbst entladen.

Betrieb

Inbetriebnahme

- ▶ **Schützen Sie das Messwerkzeug vor Nässe und direkter Sonneneinstrahlung.**
- ▶ **Setzen Sie das Messwerkzeug keinen extremen Temperaturen oder Temperaturschwankungen aus.** Lassen Sie es z.B. nicht längere Zeit im Auto liegen. Lassen Sie das Messwerkzeug bei größeren Temperaturschwankungen erst austemperieren, bevor Sie es in Betrieb nehmen. Bei extremen Temperaturen oder Temperaturschwankungen kann die Präzision des Messwerkzeugs beeinträchtigt werden.
- ▶ **Vermeiden Sie heftige Stöße oder Stürze des Messwerkzeugs.** Nach starken äußeren Einwirkungen auf das Messwerkzeug sollten Sie vor dem Weiterarbeiten immer eine Genauigkeitsüberprüfung durchführen (siehe „Genauigkeitsüberprüfung des Messwerkzeugs“, Seite 8).

Ein-/Ausschalten

Drücken Sie zum **Einschalten** des Messwerkzeugs auf die Ein-/Austaste **2**. Das Messwerkzeug sendet sofort nach dem Einschalten zwei vertikale Laserstrahlen aus den Austrittsöffnungen **4**.

Zum **Ausschalten** des Messwerkzeugs drücken Sie ca. 2 Sekunden lang die Ein-/Austaste **2**, bis die Batterie-Anzeige **8** und die LED für den Handempfängermodus **9** schnell blinken.

Lotpunkt unten

Ist das Messwerkzeug eingeschaltet, drücken Sie die Ein-/Austaste **2** kurz, um den Lotpunkt nach unten einzuschalten.

Betriebsart wählen (siehe Bild A)

Drücken Sie die Betriebsarten-Taste **3**:

- 1 x Horizontallinie aktiv
- 2 x Horizontal- und Vertikallinien aktiv
- 3 x Manueller Modus, alle Linien sind sichtbar.
Die LED für den Handempfänger-Modus blinkt im manuellen Modus langsam, dies bedeutet nicht, dass der Handempfängermodus aktiv ist. Der Nivelliermodus ist deaktiviert und wurde in der Position gestoppt, in der er bei der Aktivierung des manuellen Modus war.
- 4 x Automatikbetrieb, Vertikallinien aktiv

Handempfänger-Modus

Drücken Sie die Taste für Handempfängermodus **1**. Die LED für den Handempfängermodus **9** beginnt zu leuchten.

Hinweis: Der Handempfänger-Modus wird automatisch abgeschaltet, wenn Horizontal- und Vertikallinien gleichzeitig eingeschaltet sind, um Empfangsfehler zu vermeiden.

Genauigkeitsüberprüfung des Messwerkzeugs

Neben äußeren Einflüssen können auch gerätespezifische Einflüsse (wie z.B. Stürze oder heftige Stöße) zu Abweichungen führen. Überprüfen Sie deshalb vor jedem Arbeitsbeginn die Genauigkeit des Messwerkzeugs.

Überprüfung der horizontalen Genauigkeit (siehe Bilder B–D)

- Wählen Sie zwei Wände, die etwa 5 m voneinander entfernt sind.
- Stellen Sie das Messwerkzeug in einem Abstand von ca. 30 cm von Wand **B** auf.
- Schalten Sie die Horizontallinien und die Vertikallinien ein.
- Projizieren Sie das Laserkreuz an die Wand **A**. Markieren Sie den Punkt **a₁**.
- Drehen Sie das Messwerkzeug um 180° und projizieren Sie das Laserkreuz an die Wand **B**. Markieren Sie den Punkt **b₁**.
- Verschieben Sie das Messwerkzeug bis auf 0,3 m zu Punkt **a₁**. Projizieren Sie das Laserkreuz an die Wand **A** und markieren Sie den Punkt **a₂**. Drehen Sie das Messwerkzeug um 180°, projizieren Sie das Laserkreuz auf die Wand **B** und markieren Sie den Punkt **b₂**.
- Messen Sie die Höhendifferenz zwischen den markierten Punkten auf beiden Wänden ($a_1 - a_2 = a_3 / b_1 - b_2 = b_3$).
- Subtrahieren Sie die beiden Differenzen **a₃** und **b₃**: Die Differenz ist im Idealfall „0“, sollte aber nicht mehr betragen als die Hälfte der Genauigkeitsangabe.
- Drehen Sie das Messwerkzeug um 90° und markieren Sie den Laserkreuzungspunkt **c₁** an der weiter entfernt liegenden Wand. Notieren Sie den Abstand zwischen **b₁** und **c₁**. Diese Differenz sollte nicht mehr sein als die Hälfte der Genauigkeitsangabe.

Überprüfung der vertikalen Genauigkeit (siehe Bild E)

- Stellen Sie das Messwerkzeug im Abstand von 5 m zu einer Wand auf.
- Hängen Sie ein Lot an eine mindestens 2 m lange Lotschnur an die Wand.
- Schalten Sie die Vertikallinien ein.

- Justieren Sie eine der Vertikallinien genau auf die Lotschnur ein.
- Messen Sie die Differenz **D₄**. Der Abstand sollte nicht mehr sein als die Hälfte der Genauigkeitsangabe.
- Drehen Sie das Messwerkzeug um 90°. Wiederholen Sie die letzten drei Schritte um die andere Vertikallinie zu überprüfen.

90° Winkelgenauigkeit der Vertikallinien (siehe Bild F)

- Stellen Sie das Messwerkzeug in die Ecke eines Raumes mit Wandlängen von mindestens 3,50 m bzw. 4,50 m.
- Schalten Sie die Vertikallinien ein.
- Messen Sie genau 3 m vom Lotpunkt des Messwerkzeugs an der vertikalen Laserlinie entlang und markieren Sie diesen Punkt **A** am Boden.
- Messen Sie genau 4 m vom Lotpunkt des Messwerkzeugs an der zweiten vertikalen Laserlinie entlang und markieren Sie diesen Punkt **B** am Boden.
- Messen Sie nun von Punkt **A** zu **B**. Dieser Abstand **C** muss 5 m betragen. Die maximale Differenz für diese Messung sollte $\pm 0,4$ mm sein.

Genauigkeit des Lotstrahls nach unten (siehe Bild G)

- Setzen Sie das Messwerkzeug auf ein Stativ (Zubehör). Stellen Sie dabei sicher, dass das Messwerkzeug 1,2 m vom Boden entfernt ist.
- Schalten Sie den Lotpunkt nach unten ein und markieren Sie den Punkt **a₁**.
- Drehen Sie das Messwerkzeug um 180° und markieren Sie den Punkt **a₂**.
- **a₁** und **a₂** sollten annähernd übereinander liegen.

Hinweis: Das Messwerkzeug wird bei der Herstellung justiert und braucht keine weitere Kalibrierung. Sollte es trotzdem notwendig sein, das Messwerkzeug zu justieren, wenden Sie sich bitte an Ihren Händler oder an eine autorisierte Kundendienststelle für Bosch-Elektrowerkzeuge.

Wartung und Service

Wartung und Reinigung

Halten Sie das Messwerkzeug stets sauber.

Tauchen Sie das Messwerkzeug nicht ins Wasser oder andere Flüssigkeiten.

Wischen Sie Verschmutzungen mit einem trockenen, weichen Tuch ab. Verwenden Sie keine Reinigungs- oder Lösemittel.

Reinigen Sie insbesondere die Flächen an der Austrittsöffnung des Lasers regelmäßig und achten Sie dabei auf Fusseln.

Sollte das Messwerkzeug trotz sorgfältiger Herstellungs- und Prüfverfahren einmal ausfallen, ist die Reparatur von einer autorisierten Kundendienststelle für Bosch-Elektrowerkzeuge ausführen zu lassen. Öffnen Sie das Messwerkzeug nicht selbst.

Kundendienst und Kundenberatung

Deutschland

Robert Bosch GmbH
Servicezentrum Elektrowerkzeuge
Zur Luhne 2
37589 Kalefeld – Willershausen
Tel. Kundendienst: +49 (1805) 70 74 10
Fax: +49 (1805) 70 74 11
E-Mail: Servicezentrum.Elektrowerkzeuge@de.bosch.com
Tel. Kundenberatung: +49 (1803) 33 57 99
Fax: +49 (711) 7 58 19 30
E-Mail: kundenberatung.ew@de.bosch.com

Österreich

Tel.: +43 (01) 7 97 22 20 10
Fax: +43 (01) 7 97 22 20 11
E-Mail:
service.elektrowerkzeuge@at.bosch.com

Schweiz

Tel.: +41 (044) 8 47 15 11
Fax: +41 (044) 8 47 15 51

Luxemburg

Tel.: +32 (070) 22 55 65
Fax: +32 (070) 22 55 75
E-Mail: outillage.gereedschap@be.bosch.com

Entsorgung

Messwerkzeuge, Zubehör und Verpackungen sollen einer umweltgerechten Wiederverwertung zugeführt werden.

Nur für EU-Länder:



Werfen Sie Messwerkzeuge nicht in den Hausmüll!

Gemäß der Europäischen Richtlinie 2002/96/EG über Elektro- und Elektronik-Altgeräte und ihrer Umsetzung in nationales Recht müssen nicht mehr gebrauchsfähige Messwerkzeuge getrennt gesammelt und einer umweltgerechten Wiederverwertung zugeführt werden.

Akkus/Batterien:

Werfen Sie Akkus/Batterien nicht in den Hausmüll, ins Feuer oder ins Wasser. Akkus/Batterien sollen gesammelt, recycelt oder auf umweltfreundliche Weise entsorgt werden.

Nur für EU-Länder:

Gemäß der Richtlinie 91/157/EWG müssen defekte oder verbrauchte Akkus/Batterien recycelt werden.

Nicht mehr gebrauchsfähige Akkus/Batterien können direkt abgegeben werden bei:

Deutschland

Recyclingzentrum Elektrowerkzeuge
Osteroder Landstraße 3
37589 Kalefeld

Schweiz

Batrec AG
3752 Wimmis BE

Änderungen vorbehalten.

Laserempfänger

Sicherheitshinweise



Sämtliche Anweisungen sind zu lesen und zu beachten. BEWAHREN SIE DIESE ANWEISUNGEN GUT AUF.

- ▶ **Lassen Sie das Messwerkzeug von qualifiziertem Fachpersonal und nur mit Original-Ersatzteilen reparieren.** Damit wird sichergestellt, dass die Sicherheit des Messwerkzeuges erhalten bleibt.
- ▶ **Arbeiten Sie mit dem Messwerkzeug nicht in explosionsgefährdeter Umgebung, in der sich brennbare Flüssigkeiten, Gase oder Stäube befinden.** Im Messwerkzeug können Funken erzeugt werden, die den Staub oder die Dämpfe entzünden.



Bringen Sie das Messwerkzeug nicht in die Nähe von Herzschrittmachern. Durch die Magnete **20** wird ein Feld erzeugt, das die Funktion von Herzschrittmachern beeinträchtigen kann.

- ▶ **Halten Sie das Messwerkzeug fern von magnetischen Datenträgern und magnetisch empfindlichen Geräten.** Durch die Wirkung der Magnete **20** kann es zu irreversiblen Datenverlusten kommen.

Funktionsbeschreibung

Bestimmungsgemäßer Gebrauch

Das Messwerkzeug ist bestimmt zum schnellen Finden von pulsierenden Laserstrahlen.

Abgebildete Komponenten

Die Nummerierung der abgebildeten Komponenten bezieht sich auf die Darstellungen auf den Grafikseiten. (siehe Bild H)

- 11 Display
- 12 Taste Signalton
- 13 Taste Einstellung Messgenauigkeit
- 14 Lautsprecher
- 15 Ein-/Austaste für Laserempfänger
- 16 Richtungsanzeige „nach oben bewegen“
- 17 Mittenmarkierung
- 18 Richtungsanzeige „nach unten bewegen“

- 19 Empfangsfeld für Laserstrahl
- 20 Magnete
- 21 Batteriefach Laserempfänger
- 22 Anzeige Signalton
- 23 Batterie-Anzeige Laserempfänger
- 24 Anzeige Messgenauigkeit

***Abgebildetes oder beschriebenes Zubehör gehört nicht zum Standard-Lieferumfang. Das vollständige Zubehör finden Sie in unserem Zubehörprogramm.**

Technische Daten

Laserempfänger	XLD-2
Sachnummer	F 034 K69 BN1
Empfangbare Wellenlänge	635–650 nm
Arbeitsbereich ¹⁾	55 m
Messgenauigkeit ²⁾	
– Einstellung „mittel“	±1,3 mm
– Einstellung „grob“	±2,5 mm
Display	LCD, 2 Anzeigen
Batterien	2 x 1,5 V LR6 (AA)
Gewicht entsprechend EPTA-Procedure 01/2003	0,3 kg
Maße	152 x 76 x 25 mm
Schutzart	IP 57

1) Der Arbeitsbereich kann durch ungünstige Umgebungsbedingungen (z.B. direkte Sonneneinstrahlung) verringert werden.

2) Die Genauigkeitsangaben beziehen sich auf Standardbedingungen mit den gängigsten Lasergeräten. Sie können in Abhängigkeit vom Hersteller, von der Strahlqualität und von den Einsatzbedingungen leicht variieren.

Geräuschinformation

Der A-bewertete Schalldruckpegel des Signaltons kann 85 dB(A) überschreiten.

Halten Sie das Messwerkzeug nicht dicht ans Ohr! Tragen Sie einen Gehörschutz!

Montage

Batterie einsetzen/wechseln

Für den Betrieb des Messwerkzeuges wird die Verwendung von Alkali-Mangan-Batterien empfohlen.

- ▶ **Nehmen Sie die Batterien aus dem Messwerkzeug, wenn Sie es längere Zeit nicht benutzen.** Die Batterien können bei längerer Lagerung korrodieren und sich selbst entladen.

Ersetzen Sie die Batterie, sobald die Batterie-Anzeige **23** leuchtet.

Betrieb

Inbetriebnahme

- ▶ **Schützen Sie das Messwerkzeug vor Nässe und direkter Sonneneinstrahlung.**
- ▶ **Setzen Sie das Messwerkzeug keinen extremen Temperaturen oder Temperaturschwankungen aus.** Lassen Sie es z. B. nicht längere Zeit im Auto liegen. Lassen Sie das Messwerkzeug bei größeren Temperaturschwankungen erst austemperieren, bevor Sie es in Betrieb nehmen. Bei extremen Temperaturen oder Temperaturschwankungen kann die Präzision des Messwerkzeugs beeinträchtigt werden.

Ein-/Ausschalten

- ▶ **Beim Einschalten des Messwerkzeugs ertönt ein lauter Signalton. Halten Sie deshalb das Messwerkzeug beim Einschalten vom Ohr bzw. von anderen Personen fern.** Der laute Ton kann das Gehör schädigen.

Drücken Sie zum **Einschalten** des Messwerkzeugs die Ein-Aus-Taste **15**.

Zum **Ausschalten** des Messwerkzeugs drücken Sie die Ein-Aus-Taste **15**.

Wird ca. 5–8 min keine Taste am Messwerkzeug gedrückt und erreicht das Empfangsfeld **19** 5–8 min lang kein Laserstrahl, dann schaltet das Messwerkzeug zur Schonung der Batterien automatisch ab.

Richtungsanzeigen

Das Display **11** hat 7 getrennte Empfangs-Kanäle, die die Position des Laserempfängers in Bezug auf die Laserebene zeigen. Je näher der Laserstrahl zur Mittenmarkierung **17** des Laserempfängers kommt, desto mehr Balken werden in der Richtungsanzeige **18** bzw. **16** angezeigt.

Richten Sie das Empfangsfeld **19** gegen den Laserstrahl.

Bewegen Sie den Empfänger langsam nach oben oder nach unten, bis die Richtungsanzeigen **18** und **16** auf dem Display **11** erscheinen und/oder ein Signalton zu hören ist. Wählen Sie die Empfindlichkeit mit der Taste **13**, je nach Arbeitsbedingungen und gewünschter Genauigkeit.

Bewegen Sie den Empfänger nach oben, wenn die Richtungsanzeige **16** angezeigt wird (bei eingeschaltetem Lautsprecher ist ein langsamer pulsierender Ton zu hören). Bewegen Sie den Empfänger nach unten, wenn die Richtungsanzeige **18** angezeigt wird (bei eingeschaltetem Lautsprecher ist ein schneller pulsierender Ton zu hören). Wenn die Mitte des Empfangsfeldes **19** erreicht wird, wird die Mittenmarkierung **17** im Display **11** angezeigt und ein kontinuierlicher Ton ist zu hören.

Bewegen Sie beim Empfangen von vertikalen Linien dem Empfänger nach rechts, wenn die Richtungsanzeige **16** angezeigt wird und Sie einen langsamen pulsierenden Ton hören.

Bewegen Sie beim Empfangen von vertikalen Linien dem Empfänger nach links, wenn die Richtungsanzeige **18** angezeigt wird und Sie einen schnellen pulsierenden Ton hören.

Memory-Funktion

Die letzte Position des Laserstrahls wird gespeichert, falls der Laserstrahl den Empfangsbereich verlässt.

Elektronischer Filter

Der elektronische Filter schützt den Laserempfänger vor hellem Sonnenlicht und elektromagnetischen Störungen.

Wartung und Service

Wartung und Reinigung

Halten Sie das Messwerkzeug stets sauber.

Tauchen Sie das Messwerkzeug nicht ins Wasser oder andere Flüssigkeiten.

Wischen Sie Verschmutzungen mit einem trockenen, weichen Tuch ab. Verwenden Sie keine Reinigungs- oder Lösemittel.

Sollte das Messwerkzeug trotz sorgfältiger Herstellungs- und Prüfverfahren einmal ausfallen, ist die Reparatur von einer autorisierten Kundendienststelle für Bosch-Elektrowerkzeuge ausführen zu lassen. Öffnen Sie das Messwerkzeug nicht selbst.

Kundendienst und Kundenberatung

Adressen siehe „Kundendienst und Kundenberatung“, Seite 9.

Entsorgung

Zur Entsorgung des Empfängers beachten Sie die Hinweise unter „Entsorgung“, Seite 9.

Änderungen vorbehalten.

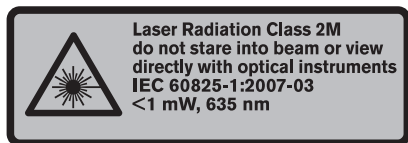
Cross-line Laser

Safety Notes



Working safely with the measuring tool is possible only when the operating and safety information are read completely and the instructions contained therein are strictly followed. Never make warning labels on the measuring tool unrecognisable. **SAVE THESE INSTRUCTIONS.**

- ▶ **Caution – The use of other operating or adjusting equipment or the application of other processing methods than those mentioned here, can lead to dangerous radiation exposure.**
- ▶ **The measuring tool is provided with a warning label in English (marked with number 7 in the representation of the measuring tool on the graphics pages).**



Do not direct the laser beam at persons or animals and do not stare into the laser beam yourself.

This measuring tool produces laser class 2M laser radiation according to IEC 60825-1. Looking or viewing directly into the laser beam – especially with optical instruments such as binoculars etc. – can damage the eye.

- ▶ **Do not use the laser viewing glasses as safety goggles.** The laser viewing glasses are used for improved visualisation of the laser beam, but they do not protect against laser radiation.
- ▶ **Do not use the laser viewing glasses as sun glasses or in traffic.** The laser viewing glasses do not afford complete UV protection and reduce colour perception.
- ▶ **Have the measuring tool repaired only through qualified specialists using original spare parts.** This ensures that the safety of the measuring tool is maintained.
- ▶ **Do not allow children to use the laser measuring tool without supervision.** They could unintentionally blind other persons or themselves.
- ▶ **Do not operate the measuring tool in explosive environments, such as in the presence of flammable liquids, gases or dusts.** Sparks can be created in the measuring tool which may ignite the dust or fumes.

Functional Description

Intended Use

The measuring tool is intended for determining and checking horizontal and vertical lines as well as plumb points.

Product Features

The numbering of the product features shown refers to the illustration of the measuring tool on the graphic page.

- 1 Button for hand-receiver mode
- 2 On/Off button for laser beam
- 3 Operating mode button
- 4 Laser beam outlet opening
- 5 Battery compartment
- 6 Plumb point, downward
- 7 Laser warning label
- 8 LED for charge condition of the battery
- 9 LED for hand-receiver mode
- 10 Batter-board holder*

*Accessories shown or described are not part of the standard delivery scope of the product. A complete overview of accessories can be found in our accessories program.

Noise Information

The A-weighted sound pressure level of the audio signal can exceed 80 dB(A).

Do not hold the measuring tool close to your ear!

Technical Data

Cross-line Laser	XLP-34
Article number	F 034 K63 800
Working outdoors	●
Working indoors	●
Plumb beam, downward	●
Laser cross on ceiling	●
Individually selectable, visible laser lines	3
Working range	
– without laser receiver, approx.	30 m
– with laser receiver, approx.	55 m
Levelling duration, typically	≤15s
Self-levelling range, typically	±3°
Laser class	2M
Laser type	635 nm, <1 mW
Measuring accuracy	
– Horizontal and vertical lines over 1 m	±0.2 mm
– Plumb beam, upward, over 1 m	±0.6 mm
– Plumb beam, downward, over 1 m	±0.3 mm
– 90° vertical beam over 1 m	±0.2 mm
Batteries (alkali-manganese)	3 x 1.5 V (AA)
Batteries (NiMH)	3 x 1.2 V (AA)
Weight according to EPTA-Procedure 01/2003	0.7 kg
Degree of protection	IP 54 (dust and splash water protected)

Assembly

Inserting/Replacing the Battery

Using alkali-manganese or NiMH batteries is recommended for operation of the measuring tool.

LED **8** begins to flash red when the batteries become empty. When LED **8** continuously lights up red, the measuring tool will switch off soon.

- Open the battery compartment **5**.
- When inserting the battery, pay attention to the correct polarity according to the representation on the inside of the battery compartment.
- Always replace all batteries at the same time. Only use batteries from one brand and with the identical capacity.

- ▶ **Remove the batteries from the measuring tool when not using it for extended periods.** When storing for extended periods, the batteries can corrode and discharge themselves.

Operation

Initial Operation

- ▶ **Protect the measuring tool against moisture and direct sun light.**
- ▶ **Do not subject the measuring tool to extreme temperatures or variations in temperature.** As an example, do not leave it in vehicles for longer periods. In case of large variations in temperature, allow the measuring tool to adjust to the ambient temperature before putting it into operation. In case of extreme temperatures or variations in temperature, the accuracy of the measuring tool can be impaired.
- ▶ **Avoid heavy impacts or falling down of the measuring tool.** If the measuring tool has been exposed to extreme conditions, you should always check the accuracy of the measuring tool before continuing your work (see “Accuracy Check of the Measuring Tool”, page 14).

Starting and Stopping

For **switching on** the measuring tool, briefly press the On/Off button **2**. Immediately after switching on, the measuring tool sends two vertical laser beams out of the exit openings **4**.

To **switch off** the measuring tool, press the On/Off button **2** approx. 2 seconds until LED **8** and the LED for hand-receiver mode **9** flash rapidly.

Downward Plumb Point

When the measuring tool is switched on, briefly press On/Off button **2** to switch the downward plumb point on.

Selecting the Operating Mode (see figure A)

Pressing operating mode button **3**:

- 1 x Activates the horizontal line
- 2 x Activates the horizontal and vertical lines
- 3 x Manual mode, all lines are visible.

The hand-receiver mode LED flashes slowly in manual mode, which does not mean that hand-receiver mode is active. The levelling mode is deactivated and was stopped in the position in which it was when activating manual mode.

- 4 x Automatic operation, vertical lines active

Hand-receiver Mode

Press the hand-receiver mode button **1**. The hand-receiver mode LED **9** lights up.

Note: Hand-receiver mode is switched off automatically when horizontal and vertical lines are switched on at the same time, in order to avoid reception errors.

Accuracy Check of the Measuring Tool

Apart from exterior influences, device-specific influences (such as heavy impact or falling down) can lead to deviations. Therefore, check the accuracy of the measuring tool each time before starting your work.

Checking the Horizontal Accuracy (see figures B–D)

- Choose two walls approx. 5 m apart from each other.
- Set up the measuring tool at a distance of approx. 30 cm from wall **B**.
- Switch the horizontal and vertical lines on.
- Project the laser cross against wall **A**. Mark point **a₁**.
- Rotate the measuring tool by 180° and project the laser cross against wall **B**. Mark point **b₁**.
- Move the measuring tool until it is 0.3 m from point **a₁**. Project the laser cross against wall **A** and mark point **a₂**. Rotate the measuring tool by 180°, project the laser cross against wall **B** and mark point **b₂**.
- Measure the height difference between the marked points on both walls (**a₁ – a₂ = a₃**/
b₁ – b₂ = b₃).
- Subtract both differences **a₃** and **b₃**: Ideally, the difference will be „0“, but should not be higher than half of the accuracy value specified.
- Turn the measuring tool 90° and mark laser cross point **c₁** on the wall further away. Note down the clearance between **b₁** and **c₁**. The clearance should not be higher than half of the accuracy value specified.

Checking the Vertical Accuracy (see figure E)

- Set up the measuring tool 5 m away from a wall.
- Hang a plumb bob to the wall with a rope length of at least 2 m.
- Switch the vertical lines on.
- Precisely align one of the vertical lines to the plumb bob rope.
- Measure the difference **D4**. The clearance should not be higher than half of the accuracy value specified.
- Rotate the measuring tool by 90°. Repeat the last three steps to check the other vertical line.

90° Angular Accuracy of the Vertical Lines (see figure F)

- Set up the measuring tool in the corner of a room with side lengths of at least 3.50 m and 4.50 m.
- Switch the vertical lines on.
- Measure exactly 3 m from the plumb point of the measuring tool alongside the vertical laser line and mark point **A** on the floor.

- Measure exactly 4 m from the plumb point of the measuring tool alongside the second vertical laser line and mark point **B** on the floor.
- Now measure the clearance from point **A** to **B**. Clearance **C** must be at least 5 m. The maximum difference for this measurement should be ± 0.4 mm.

Downward Accuracy of the Plumb Beam (see figure G)

- Mount the measuring tool on a tripod (accessory). Make sure that the tool is 1.2 m away from the floor.
- Switch the downward plumb point on and mark point **a₁**.
- Rotate the measuring tool by 180° and mark point **a₂**.
- Points **a₁** and **a₂** should approximately overlap.

Note: The measuring tool is factory-calibrated and requires no further calibration. Should calibration of the measuring tool be necessary, please refer to your dealer or an authorised service agent for Bosch power tools.

Maintenance and Service

Maintenance and Cleaning

Keep the measuring tool clean at all times.

Do not immerse the measuring tool in water or other fluids.

Wipe away debris or contamination with a dry, soft cloth. Do not use cleaning agents or solvents.

Regularly clean the surfaces at the exit opening of the laser in particular, and pay attention to any fluff of fibres.

If the measuring tool should fail despite the care taken in manufacturing and testing procedures, repair should be carried out by an authorised after-sales service centre for Bosch power tools. Do not open the measuring tool yourself.

After-sales Service and Customer Assistance

Great Britain

Robert Bosch Ltd. (B.S.C.)
P.O. Box 98
Broadwater Park
North Orbital Road
Denham
Uxbridge
UB 9 5HJ
Tel. Service: +44 (0844) 736 0109
Fax: +44 (0844) 736 0146
E-Mail: boschservicecentre@bosch.com

Ireland

Origo Ltd.
Unit 23 Magna Drive
Magna Business Park
City West
Dublin 24
Tel. Service: +353 (01) 4 66 67 00
Fax: +353 (01) 4 66 68 88

Australia, New Zealand and Pacific Islands

Robert Bosch Australia Pty. Ltd.
Power Tools
Locked Bag 66
Clayton South VIC 3169
Customer Contact Center
Inside Australia:
Phone: +61 (01300) 307 044
Fax: +61 (01300) 307 045
Inside New Zealand:
Phone: +64 (0800) 543 353
Fax: +64 (0800) 428 570
Outside AU and NZ:
Phone: +61 (03) 9541 5555
www.bosch.com.au

Republic of South Africa

Customer service

Hotline: +27 (011) 6 51 96 00

Gauteng – BSC Service Centre

35 Roper Street, New Centre
Johannesburg
Tel.: +27 (011) 4 93 93 75
Fax: +27 (011) 4 93 01 26
E-Mail: bsctools@icon.co.za

KZN – BSC Service Centre

Unit E, Almar Centre
143 Crompton Street
Pinetown
Tel.: +27 (031) 7 01 21 20
Fax: +27 (031) 7 01 24 46
E-Mail: bsc.dur@za.bosch.com

Western Cape – BSC Service Centre

Democracy Way, Prosperity Park
Milnerton
Tel.: +27 (021) 5 51 25 77
Fax: +27 (021) 5 51 32 23
E-Mail: bsc@zsd.co.za

Bosch Headquarters

Midrand, Gauteng
Tel.: +27 (011) 6 51 96 00
Fax: +27 (011) 6 51 98 80
E-Mail: rbsa-hq.pts@za.bosch.com

Disposal

Measuring tools, accessories and packaging should be sorted for environmental-friendly recycling.

Only for EC countries:



Do not dispose of measuring tools into household waste!

According to the European Guideline 2002/96/EC for Waste Electrical and Electronic Equipment and its implementation into national right, measuring tools that are no longer usable must be collected separately and disposed of in an environmentally correct manner.

Battery packs/batteries:

Do not dispose of battery packs/batteries into household waste, fire or water. Battery packs/batteries should be collected, recycled or disposed of in an environmental-friendly manner.

Only for EC countries:

Defective or dead out battery packs/batteries must be recycled according to the guideline 91/157/EEC.

Batteries no longer suitable for use can be directly returned at:

Great Britain

Robert Bosch Ltd. (B.S.C.)
P.O. Box 98
Broadwater Park
North Orbital Road
Denham
Uxbridge
UB 9 5HJ
Tel. Service: +44 (0844) 736 0109
Fax: +44 (0844) 736 0146
E-Mail: boschservicecentre@bosch.com

Subject to change without notice.

Laser Receiver

Safety Notes



Read and observe all instructions.
**SAVE THESE INSTRUCTIONS
FOR FUTURE REFERENCE.**

- ▶ **Have the measuring tool repaired only through qualified specialists using original spare parts.** This ensures that the safety of the measuring tool is maintained.
- ▶ **Do not operate the measuring tool in explosive environments, such as in the presence of flammable liquids, gases or dusts.** Sparks can be created in the measuring tool which may ignite the dust or fumes.



Keep the measuring tool away from cardiac pacemakers. The magnets **20** generate a field that can impair the function of cardiac pacemakers.

- ▶ **Keep the measuring tool away from magnetic data medium and magnetically-sensitive equipment.** The effect of the magnets **20** can lead to irreversible data loss.

Functional Description

Intended Use

The measuring tool is intended for swift finding of pulsating laser beams.

Product Features

The numbering of the product features refers to the illustrations on the graphics pages. (see figure H)

- 11** Display
- 12** Audio signal button
- 13** Button for adjustment of the measuring accuracy
- 14** Speaker
- 15** On/Off button for laser receiver
- 16** Direction indicator "move upward"
- 17** Centre mark
- 18** Direction indicator "move downward"
- 19** Reception area for the laser beam
- 20** Magnets
- 21** Battery compartment, laser receiver
- 22** Audio signal indicator

- 23** Battery indicator of the laser receiver
- 24** Indicator for measuring accuracy

*Accessories shown or described are not part of the standard delivery scope of the product. A complete overview of accessories can be found in our accessories program.

Technical Data

Laser Receiver	XLD-2
Article number	F 034 K69 BN1
Receivable wavelength	635 – 650 nm
Working range ¹⁾	55 m
Measuring Accuracy ²⁾	
– "Medium adjustment"	±1.3 mm
– "Coarse adjustment"	±2.5 mm
Display	LCD, 2 displays
Batteries	2 x 1.5 V LR6 (AA)
Weight according to EPTA-Procedure 01/2003	0.3 kg
Dimensions	152 x 76 x 25 mm
Degree of protection	IP 57

1) The working range can be decreased by unfavourable environmental conditions (e.g. direct sun irradiation).

2) The accuracy is based on standard conditions with the most common lasers. Slight varieties are possible, depending on manufacturer, beam quality and operating conditions.

Noise Information

The A-weighted sound pressure level of the audio signal can exceed 85 dB(A).

Do not hold the measuring tool close to your ear! Wear hearing protection!

Assembly

Inserting/Replacing the Battery

Alkali-manganese batteries are recommended for the measuring tool.

- ▶ **Remove the batteries from the measuring tool when not using it for extended periods.** When storing for extended periods, the batteries can corrode and discharge themselves.

Replace the battery as soon as the battery indicator **23** lights up.

Operation

Initial Operation

- ▶ **Protect the measuring tool against moisture and direct sun light.**
- ▶ **Do not subject the measuring tool to extreme temperatures or variations in temperature.** As an example, do not leave it in vehicles for longer periods. In case of large variations in temperature, allow the measuring tool to adjust to the ambient temperature before putting it into operation. In case of extreme temperatures or variations in temperature, the accuracy of the measuring tool can be impaired.

Switching On and Off

- ▶ **A loud audio signal sounds when switching on the measuring tool. Therefore, keep the measuring tool away from your ear or other persons when switching on.** The loud audio signal can cause hearing defects.

To **switch on** the measuring tool, press the On/Off button **15**.

To **switch** the measuring tool **off**, press the On/Off button **15**.

When no pushbutton on the measuring tool is pressed for approx. 5–8 minutes and when no laser beam is impinged upon the reception area **19** for 5–8 minutes, the measuring tool switches off automatically to save the batteries.

Direction Indicators

The display **11** has 7 separate reception channels, which indicate the position of the laser receiver with reference to the laser plane. The closer the laser beam comes to the centre mark **17** of the laser receiver, the more bars are indicated in direction indicator **18** and **16**.

Direct the reception area **19** toward the laser beam.

Slowly move the detector upward or downward until the direction indicators **18** and **16** appear on display **11** and/or an audio signal can be heard. According to the working conditions and the requested accuracy, select the sensitivity with button **13**.

Move the laser receiver upward when direction indicator **16** is lit (with the speaker volume on, a slow pulsing audio signal is heard). Move the laser receiver downward when direction indicator **18** is lit (with the speaker volume on, a fast pulsing audio signal is heard). When the centre of the reception area **19** is reached, the centre mark **17** on display **11** is indicated and a continuous audio signal is heard.

When receiving vertical lines, move the laser receiver toward the right when direction indicator **16** is displayed and a slow pulsing audio signal is heard.

When receiving vertical lines, move the laser receiver toward the left when direction indicator **18** is displayed and a fast pulsing audio signal is heard.

Memory Function

If the laser beam leaves the reception area, the last laser beam position is saved.

Electronic Filter

The electronic filter protects the laser receiver against bright sunlight and electromagnetic interference.

Maintenance and Service

Maintenance and Cleaning

Keep the measuring tool clean at all times.

Do not immerse the measuring tool in water or other fluids.

Wipe away debris or contamination with a dry, soft cloth. Do not use cleaning agents or solvents.

If the measuring tool should fail despite the care taken in manufacturing and testing procedures, repair should be carried out by an authorised after-sales service centre for Bosch power tools. Do not open the measuring tool yourself.

After-sales Service and Customer Assistance

For addresses, see "After-sales Service and Customer Assistance", page 15.

Disposal

For disposal of the laser detector, please observe the information under "Disposal", page 15.

Subject to change without notice.

Laser croix

Avertissements de sécurité



Il est impératif que toutes les instructions soient lues et prises en compte pour pouvoir travailler sans risques et en toute sécurité avec cet appareil de mesure. Veillez à ce que

les plaques signalétiques se trouvant sur l'appareil de mesure restent toujours lisibles. **CONSERVEZ SOIGNEUSEMENT CES INSTRUCTIONS DE SECURITE.**

- ▶ **Attention** – si d'autres dispositifs d'utilisation ou d'ajustage que ceux indiqués ici sont utilisés ou si d'autres procédés sont appliqués, ceci peut entraîner une exposition dangereuse au rayonnement.
- ▶ Cet appareil de mesure est fourni avec une plaque d'avertissement en langue anglaise (dans la représentation de l'appareil de mesure se trouvant sur les pages des graphiques, elle porte le numéro 7).



- ▶ **Avant la première mise en service, recouvrez le texte anglais de la plaque d'avertissement par l'autocollant fourni dans votre langue.**



Ne pas diriger le faisceau laser vers des personnes ou des animaux et ne jamais regarder soi-même dans le faisceau laser. Cet

appareil de mesure génère un rayonnement laser de la classe 2M selon la norme IEC 60825-1. Regarder directement dans le faisceau laser – surtout avec des instruments d'optique de focalisation tels que jumelles etc. – peut endommager les yeux.

- ▶ **Ne pas utiliser les lunettes de vision du faisceau laser en tant que lunettes de protection.** Les lunettes de vision du faisceau laser servent à mieux visualiser le faisceau laser, elles ne protègent cependant pas du rayonnement laser.
- ▶ **Ne pas utiliser les lunettes de vision du faisceau laser en tant que lunettes de soleil ou en circulation routière.** Les lunettes de vision du faisceau laser ne protègent pas parfaitement contre les rayons ultra-violet et réduisent la perception des couleurs.
- ▶ **Ne faire réparer l'appareil de mesure que par une personne qualifiée et seulement avec des pièces de rechange d'origine.** Ceci permet d'assurer la sécurité de l'appareil de mesure.

- ▶ **Ne pas laisser les enfants utiliser l'appareil de mesure laser sans surveillance.** Ils risqueraient d'éblouir d'autres personnes par mégarde.
- ▶ **Ne pas faire fonctionner les appareils de mesure en atmosphère explosive, par exemple en présence de liquides inflammables, de gaz ou de poussières.** L'appareil de mesure produit des étincelles qui peuvent enflammer les poussières ou les vapeurs.

Description du fonctionnement

Utilisation conforme

L'appareil de mesure est conçu pour déterminer et vérifier des lignes horizontales et verticales ainsi que des points d'aplomb.

Éléments de l'appareil

La numérotation des éléments de l'appareil se réfère à la représentation de l'appareil de mesure sur la page graphique.

- 1 Touche du récepteur
- 2 Touche Marche/Arrêt du laser
- 3 Touche de présélection du mode de fonctionnement
- 4 Orifice de sortie du faisceau laser
- 5 Compartiment à piles
- 6 Point d'aplomb vers le bas
- 7 Plaque signalétique du laser
- 8 LED d'indication de l'état de charge des piles
- 9 LED du récepteur
- 10 Appui de chevalet pour tirer au cordeau*

*Les accessoires décrits ou illustrés ne sont pas tous compris dans la fourniture. Vous trouverez les accessoires complets dans notre programme d'accessoires.

Informations concernant le niveau sonore

Le niveau de pression acoustique en dB(A) du signal sonore peut dépasser 80 dB(A).

Ne tenez pas l'appareil de mesure près de l'oreille !

Caractéristiques techniques

Laser croix	XLP-34
N° d'article	F 034 K63 800
Travailler à l'extérieur	●
Travailler à l'intérieur	●
Faisceau d'aplomb vers le bas	●
Croix laser au plafond	●
Lignes laser visibles, sélectionnables individuellement	3
Portée	
– sans récepteur, env.	30 m
– avec récepteur, env.	55 m
Temps typique de nivellement	≤15s
Plage typique de nivellement automatique	±3°
Classe laser	2M
Type de laser	635 nm, <1 mW
Précision de mesure	
– Lignes horizontales et verticales sur 1 m	±0,2 mm
– Faisceau d'aplomb vers le haut sur 1 m	±0,6 mm
– Faisceau d'aplomb vers le bas sur 1 m	±0,3 mm
– 90° vertical sur 1 m	±0,2 mm
Piles (alcalines au manganèse)	3 x 1,5 V (AA)
Accus (NiMH)	3 x 1,2 V (AA)
Poids suivant EPTA-Procédure 01/2003	0,7 kg
Type de protection	IP 54 (étanche à la poussière et aux projections d'eau)

Montage

Mise en place/changement des piles

Pour le fonctionnement de l'appareil de mesure, nous recommandons d'utiliser des piles alcalines au manganèse ou des accus NiMH.

La LED **8** des piles se met à clignoter au rouge quand les piles sont presque vides. Si la LED **8** des piles reste allumée en rouge en permanence, l'appareil s'éteindra sous peu.

- Ouvrez le compartiment à piles **5**.
- Faites attention à insérer les piles en respectant la polarité conformément à la figure se trouvant sur le compartiment à piles.
- Remplacez toujours toutes les piles en même temps. N'utilisez que des piles de la même marque avec la même capacité.

- ▶ **Sortez les piles de l'appareil de mesure au cas où l'appareil ne serait pas utilisé pendant une période prolongée.** En cas de stockage prolongé, les piles peuvent se corroder et se décharger.

Fonctionnement

Mise en service

- ▶ **Protégez l'appareil de mesure contre l'humidité, ne l'exposez pas directement aux rayons du soleil.**
- ▶ **N'exposez pas l'appareil de mesure à des températures extrêmes ou de forts changements de température.** Ne le stockez pas trop longtemps dans une voiture par ex. S'il est exposé à d'importants changements de température, laissez-le revenir à la température ambiante avant de le remettre en marche. Des températures extrêmes ou de forts changements de température peuvent réduire la précision de l'appareil de mesure.
- ▶ **Évitez les chocs ou les chutes de l'appareil de mesure.** Lorsque l'appareil de mesure a été soumis à de fortes sollicitations extérieures, effectuez toujours un contrôle de précision avant de continuer à travailler (voir « Contrôle de la précision de l'appareil de mesure », page 20).

Mise en marche/arrêt

Pour la **mise en marche** de l'appareil de mesure, appuyez sur l'interrupteur Marche/Arrêt **2**. Immédiatement après avoir été mis en marche, l'appareil de mesure émet deux faisceaux laser verticaux à travers les orifices de sortie **4**.

Pour **arrêter** l'appareil de mesure, appuyez env. 2 secondes sur la touche Marche/Arrêt **2**, jusqu'à ce que la LED **8** des piles et la LED du récepteur **9** clignent rapidement.

Point d'aplomb vers le bas

Appareil de mesure allumé, appuyez brièvement sur la touche Marche/Arrêt **2** pour allumer le point d'aplomb vers le bas.

Sélection du mode de fonctionnement (voir figure A)

Appuyez sur la touche **3** de sélection du mode de fonctionnement :

- 1 x Ligne horizontale active
- 2 x Lignes horizontale et verticale actives

- 3 x Mode manuel, toutes les lignes sont visibles. La LED pour le récepteur de faisceau laser clignote lentement en mode manuel ce qui ne signifie pas que le récepteur soit activé. Le mode Nivellement est désactivé et a été stoppé dans la position où il était au moment de l'activation du mode manuel.
- 4 x Mode automatique, lignes verticales actives

Mode récepteur

Appuyez sur la touche **1** du mode récepteur. La LED du mode récepteur **9** s'allume.

Note : Le mode récepteur est automatiquement éteint quand les lignes horizontales et verticales sont allumées en même temps pour éviter des erreurs de réception.

Contrôle de la précision de l'appareil de mesure

Outre les influences extérieures, des influences spécifiques à l'appareil (par ex. chutes ou chocs violents) peuvent entraîner de légères divergences. Avant de commencer tout travail, contrôlez donc la précision de l'appareil de mesure.

Contrôle de la précision horizontale (voir figures B-D)

- Choisissez deux murs distants de 5 m env. l'un de l'autre.
- Positionnez l'appareil de mesure à env. 30 cm du mur **B**.
- Activez les lignes horizontales et les lignes verticales.
- Projetez la croix laser sur le mur **A**. Marquez le point **a₁**.
- Tournez l'appareil de mesure de 180° et projetez la croix laser sur le mur **B**. Marquez le point **b₁**.
- Déplacez l'appareil de mesure jusqu'à 0,3 m vers le point **a₁**. Projetez la croix laser sur le mur **A** et marquez le point **a₂**. Tournez l'appareil de mesure de 180°, projetez la croix laser sur le mur **B** et marquez le point **b₂**.
- Mesurez la différence de hauteur entre les points marqués sur les deux murs ($a_1 - a_2 = a_3 / b_1 - b_2 = b_3$).
- Soustrayez les deux différences **a₃** et **b₃** : Dans le cas idéal, la différence est de « 0 », elle ne doit cependant pas être supérieure à la moitié de la précision spécifiée.
- Tournez l'appareil de mesure de 90° et marquez le point de croisement **c₁** sur le mur le plus éloigné. Notez l'écart entre **b₁** et **c₁**. La différence ne doit pas être supérieure à la moitié de la précision spécifiée.

Contrôle de la précision verticale (voir figure E)

- Placez l'appareil de mesure à 5 m d'un mur.
- Accrochez un fil à plomb d'une longueur d'au moins 2 m au mur.
- Activez les lignes verticales.
- Ajustez l'une des lignes verticales exactement sur le fil à plomb.
- Mesurez la différence **D4**. L'écart ne doit pas être supérieur à la moitié de la précision spécifiée.
- Tournez l'appareil de mesure de 90°. Répétez les trois derniers points pour contrôler l'autre ligne verticale.

Précision angulaire 90° des lignes verticales (voir figure F)

- Placez l'appareil de mesure dans le coin d'une pièce dont les murs ont au moins 3,50 m et 4,50 m de longueur.
- Activez les lignes verticales.
- Mesurez précisément à une distance de 3 m du point d'aplomb de l'appareil de mesure le long de la ligne laser verticale et marquez ce point **A** sur le sol.
- Mesurez précisément à une distance de 4 m du point d'aplomb de l'appareil de mesure le long de la deuxième ligne laser verticale et marquez ce point **B** sur le sol.
- Mesurez maintenant du point **A** au point **B**. Cet écart **C** doit mesurer 5 m. La différence maximum admissible pour cette mesure ne doit pas dépasser $\pm 0,4$ mm.

Précision du faisceau d'aplomb vers le bas (voir figure G)

- Montez l'appareil de mesure sur un trépied (accessoire). Assurez-vous que l'appareil de mesure est à une distance de 1,2 m du sol.
- Activez le point d'aplomb vers le bas et marquez le point **a₁**.
- Tournez l'appareil de mesure de 180° et marquez le point **a₂**.
- **a₁** et **a₂** doivent être approximativement l'un au-dessus de l'autre.

Note : L'appareil de mesure est calibré en usine et ne nécessite aucun calibrage supplémentaire. S'il était tout de même nécessaire de recalibrer cet appareil de mesure, contactez votre négociant ou un Service Après-Vente agréé pour outils électroportatifs Bosch.

Entretien et Service Après-Vente

Nettoyage et entretien

Maintenez l'appareil de mesure propre.

N'immergez jamais l'appareil de mesure dans l'eau ou dans d'autres liquides.

Nettoyez l'appareil à l'aide d'un chiffon doux et sec. N'utilisez pas de détergents ou de solvants.

Nettoyez régulièrement en particulier les surfaces se trouvant près de l'ouverture de sortie du laser en veillant à éliminer les poussières.

Si, malgré tous les soins apportés à la fabrication et au contrôle de l'appareil de mesure, celui-ci présentait un défaut, la réparation ne doit être confiée qu'à une station de Service Après-Vente agréée pour l'outillage Bosch. Ne démontez pas l'appareil de mesure vous-même.

Service Après-Vente et Assistance Des Clients

France

Vous êtes un utilisateur, contactez :
Le Service Clientèle Bosch Outillage Electroportatif
Tel. : 0 811 36 01 22
(coût d'une communication locale)
Fax : +33 (0) 1 49 45 47 67
E-Mail :
contact.outillage-electroportatif@fr.bosch.com

Vous êtes un revendeur, contactez :
Robert Bosch (France) S.A.S.
Service Après-Vente Electroportatif
126, rue de Stalingrad
93705 DRANCY Cédex
Tel. : +33 (0) 1 43 11 90 06
Fax : +33 (0) 1 43 11 90 33
E-Mail :
sav.outillage-electroportatif@fr.bosch.com

Belgique, Luxembourg

Tel. : +32 (070) 22 55 65
Fax : +32 (070) 22 55 75
E-Mail : outillage.gereedschap@be.bosch.com

Suisse

Tel. : +41 (044) 8 47 15 12
Fax : +41 (044) 8 47 15 52

Élimination des déchets

Les appareils de mesure ainsi que leurs accessoires et emballages, doivent pouvoir suivre chacun une voie de recyclage appropriée.

Seulement pour les pays de l'Union Européenne :



Ne pas jeter votre appareil de mesure avec les ordures ménagères !

Conformément à la directive européenne 2002/96/CE relative aux déchets d'équipements électriques et électroniques et sa mise en vigueur

conformément aux législations nationales, les appareils de mesure dont on ne peut plus se servir doivent être isolés et suivre une voie de recyclage appropriée.

Accus/piles :

Ne jetez pas les accus/piles dans les ordures ménagères, ni dans les flammes ou l'eau. Les accus/piles doivent être collectés, recyclés ou éliminés en conformité avec les réglementations en vigueur se rapportant à l'environnement.

Seulement pour les pays de l'Union Européenne :

Les accus/piles usés ou défectueux doivent être recyclés conformément à la directive européenne 91/157/CEE.

Les accus/piles dont on ne peut plus se servir peuvent être déposés directement auprès de :

Suisse
Batrec AG
3752 Wimmis BE

Sous réserve de modifications.

Récepteur

Avertissements de sécurité



Il est impératif de lire et de respecter toutes les instructions. GARDER PRÉCIEUSEMENT CES INSTRUCTIONS.

- ▶ **Ne faire réparer l'appareil de mesure que par une personne qualifiée et seulement avec des pièces de rechange d'origine.** Ceci permet d'assurer la sécurité de l'appareil de mesure.
- ▶ **Ne pas faire fonctionner les appareils de mesure en atmosphère explosive, par exemple en présence de liquides inflammables, de gaz ou de poussières.** L'appareil de mesure produit des étincelles qui peuvent enflammer les poussières ou les vapeurs.



Ne pas mettre l'appareil de mesure à proximité de stimulateurs cardiaques. Les aimants **20** génèrent un champ qui peut entraver le bon fonctionnement de stimulateurs cardiaques.

- ▶ **Maintenir l'appareil de mesure éloigné des supports de données magnétiques et des appareils réagissant aux sources magnétiques.** L'effet des aimants **20** peut entraîner des pertes de données irréversibles.

Description du fonctionnement

Utilisation conforme

L'appareil de mesure est conçu pour la détection rapide de faisceaux laser en mode impulsion.

Éléments de l'appareil

La numérotation des éléments de l'appareil se réfère aux représentations sur les pages graphiques. (voir figure H)

- 11 Ecran
- 12 Touche du signal sonore
- 13 Touche de réglage de la précision de mesure
- 14 Amplificateur sonore
- 15 Touche Marche/Arrêt du récepteur
- 16 Direction « Déplacer vers le haut »
- 17 Repère central
- 18 Direction « Déplacer vers le bas »

- 19 Zone de réception pour faisceau laser
- 20 Aimants
- 21 Compartiment à piles du récepteur
- 22 Signal sonore
- 23 Indicateur de charge de la pile du récepteur
- 24 Précision de mesure

***Les accessoires décrits ou illustrés ne sont pas tous compris dans la fourniture. Vous trouverez les accessoires complets dans notre programme d'accessoires.**

Caractéristiques techniques

Récepteur	XLD-2
N° d'article	F 034 K69 BN1
Longueur d'ondes captable	635 – 650 nm
Portée ¹⁾	55 m
Précision de mesure ²⁾	
– Réglage « moyen »	±1,3 mm
– Réglage « approximatif »	±2,5 mm
Ecran	LCD, 2 affichages
Piles	2 x 1,5 V LR6 (AA)
Poids suivant EPTA-Procédure 01/2003	0,3 kg
Dimensions	152 x 76 x 25 mm
Type de protection	IP 57

1) La portée peut être réduite par des conditions défavorables (par ex. exposition directe au soleil).

2) Les indications sur la précision se réfèrent aux conditions standard avec les appareils laser d'usage courant. Elles peuvent légèrement varier en fonction du fabricant, de la qualité du faisceau et des conditions d'utilisation.

Informations concernant le niveau sonore

La mesure réelle (A) du niveau de pression acoustique du signal sonore peut dépasser 85 dB(A).

Ne tenez pas l'appareil de mesure près de l'oreille ! Portez une protection acoustique !

Montage

Mise en place/changement de la pile

Pour le fonctionnement de l'appareil de mesure, nous recommandons d'utiliser des piles alcalines au manganèse.

- ▶ **Sortez les piles de l'appareil de mesure au cas où l'appareil ne serait pas utilisé pendant une période prolongée.** En cas de stockage prolongé, les piles peuvent se corroder et se décharger.

Remplacez les piles dès que l'indicateur de charge des piles **23** s'allume.

Fonctionnement

Mise en service

- ▶ **Protégez l'appareil de mesure contre l'humidité, ne l'exposez pas directement aux rayons du soleil.**
- ▶ **N'exposez pas l'appareil de mesure à des températures extrêmes ou de forts changements de température.** Ne le stockez pas trop longtemps dans une voiture par ex. S'il est exposé à d'importants changements de température, laissez-le revenir à la température ambiante avant de le remettre en marche. Des températures extrêmes ou de forts changements de température peuvent réduire la précision de l'appareil de mesure.

Mise en marche/arrêt

- ▶ **Lors de la mise en marche de l'appareil de mesure, un fort signal sonore se fait entendre. Maintenir alors l'appareil de mesure à l'écart de l'oreille ou d'autres personnes lors de la mise en marche.** Un niveau sonore élevé peut provoquer des séquelles auditives.

Pour **mettre en marche** l'appareil de mesure, appuyez sur la touche Marche/Arrêt **15**.

Pour **arrêter** l'appareil de mesure, appuyez sur la touche Marche/Arrêt **15**.

Si aucune touche n'est actionnée sur l'appareil de mesure pendant env. 5–8 min. et si aucun faisceau laser n'atteint la zone de réception **19** pendant 5–8 min, l'appareil de mesure s'arrête automatiquement afin d'économiser les piles.

Direction

L'affichage **11** dispose de 7 voies de réception différentes indiquant la position du récepteur par rapport au niveau du laser. Plus le faisceau laser s'approche du repère central **17** du récepteur, plus le nombre de barres lumineuses augmente dans l'affichage de la direction **18** ou **16**.

Orientez la zone de réception **19** vers le faisceau laser.

Déplacez le récepteur lentement vers le haut ou vers le bas jusqu'à ce que les symboles de direction **18** ou **16** apparaissent sur l'écran **11** et/ou qu'un signal sonore se fasse entendre. Choisissez la sensibilité au moyen de la touche **13** en fonction des conditions de travail et de la précision souhaitée.

Déplacez le récepteur vers le haut si la direction **16** s'affiche (si l'amplificateur sonore est activé, un signal sonore à impulsions lentes se fait entendre). Déplacez le récepteur vers le bas si la direction **18** s'affiche (si l'amplificateur sonore est activé, un signal sonore à impulsions rapides se fait entendre). Quand le centre de la zone de réception **19** est atteint, le repère central **17** s'affiche sur l'écran **11** et un signal sonore continu se fait entendre.

Si vous recevez des lignes verticales, déplacez le récepteur vers la droite quand la direction **16** s'affiche et que vous entendez un signal sonore à impulsions lentes.

Si vous recevez des lignes verticales, déplacez le récepteur vers la gauche quand la direction **18** s'affiche et que vous entendez un signal sonore à impulsions rapides.

Fonction de mémorisation

La dernière position du faisceau laser est mémorisée, si le faisceau laser quitte la zone de réception.

Filtre électronique

Le filtre électronique protège le récepteur d'un fort ensoleillement et de perturbations électromagnétiques.

Entretien et Service Après-Vente

Nettoyage et entretien

Maintenez l'appareil de mesure propre.

N'immergez jamais l'appareil de mesure dans l'eau ou dans d'autres liquides.

Nettoyez l'appareil à l'aide d'un chiffon doux et sec. N'utilisez pas de détergents ou de solvants.

Si, malgré tous les soins apportés à la fabrication et au contrôle de l'appareil de mesure, celui-ci présentait un défaut, la réparation ne doit être confiée qu'à une station de Service Après-Vente agréée pour l'outillage Bosch. Ne démontez pas l'appareil de mesure vous-même.

Service Après-Vente et Assistance Des Clients

Pour les adresses, voir « Service Après-Vente et Assistance Des Clients », page 21.

Élimination des déchets

En cas d'élimination du récepteur, respectez les indications du chapitre « Élimination des déchets », page 21.

Sous réserve de modifications.

Láser de línea en cruz

Instrucciones de seguridad



Deberán leerse íntegramente y respetarse todas las instrucciones para poder trabajar sin peligro y de forma segura con el aparato de medición. Jamás desvirtúe las señas de advertencia del aparato de medición.

GUARDE ESTAS INSTRUCCIONES EN UN LUGAR SEGURO.

- ▶ **Atención:** en caso de utilizar unos dispositivos de manejo y ajuste diferentes de los aquí indicados, o al seguir un procedimiento diferente, ello puede comportar una exposición peligrosa a la radiación.
- ▶ El aparato de medición se suministra de serie con una señal de advertencia en inglés (en la ilustración del aparato de medición, ésta corresponde a la posición 7).



- ▶ **Antes de la primera puesta en marcha, pegue encima de la señal de aviso en inglés la etiqueta adjunta redactada en su idioma.**



No oriente el rayo láser contra personas ni animales, ni mire directamente hacia el rayo láser. Este aparato de medición genera radiación láser de la clase 2M según

IEC 60825-1. Ud. puede dañar su vista si mira directamente hacia el rayo láser – especialmente si utiliza para ello instrumentos ópticos de aproximación como unos prismáticos, etc.

- ▶ **No use las gafas para láser como gafas de protección.** Las gafas para láser le ayudan a detectar mejor el rayo láser, pero no le protegen de la radiación láser.
- ▶ **No emplee las gafas para láser como gafas de sol ni para circular.** Las gafas para láser no le protegen suficientemente contra los rayos ultravioleta y además no le permiten apreciar correctamente los colores.
- ▶ **Únicamente haga reparar su aparato de medición por un profesional, empleando exclusivamente piezas de repuesto originales.** Solamente así se mantiene la seguridad del aparato de medición.
- ▶ **No deje que los niños puedan utilizar desatendidos el aparato de medición por láser.** Podrían deslumbrar, sin querer, a otras personas.

- ▶ **No utilice el aparato de medición en un entorno con peligro de explosión, en el que se encuentren combustibles líquidos, gases o material en polvo.** El aparato de medición puede producir chispas e inflamar los materiales en polvo o vapores.

Descripción del funcionamiento

Utilización reglamentaria

El aparato de medición ha sido diseñado para trazar y controlar líneas horizontales y verticales, así como puntos de plomada.

Componentes principales

La numeración de los componentes está referida a la imagen del aparato de medición en la página ilustrada.

- 1 Tecla para modalidad con receptor portátil
- 2 Tecla de conexión/desconexión del láser
- 3 Selector de modos de operación
- 4 Abertura de salida del rayo láser
- 5 Alojamiento de las pilas
- 6 Rayo de plomada hacia abajo
- 7 Señal de aviso láser
- 8 LED de estado de carga de la pila
- 9 LED para modalidad con receptor portátil
- 10 Soporte para trazado de cimientos*

***Los accesorios descritos e ilustrados no corresponden al material que se adjunta de serie. La gama completa de accesorios opcionales se detalla en nuestro programa de accesorios.**

Información sobre el ruido

El nivel de presión de sonido de la señal acústica, determinado con un filtro A, puede llegar a superar 80 dB(A).

¡No coloque el aparato de medición demasiado cerca de sus oídos!

Datos técnicos

Láser de línea en cruz	XLP-34
Nº de artículo	F 034 K63 800
Operación en el exterior	●
Operación en el interior	●
Rayo de plomada hacia abajo	●
Cruz láser en el techo	●
Líneas láser visibles, seleccionables individualmente	3
Alcance	
– sin receptor láser, aprox.	30 m
– con receptor láser, aprox.	55 m
Tiempo de nivelación, típico	≤15s
Margen de autonivelación, típico	±3°
Clase de láser	2M
Tipo de láser	635 nm, <1 mW
Precisión de medición	
– Líneas horizontales y verticales, a 1 m	±0,2 mm
– Rayo de plomada hacia arriba, a 1 m	±0,6 mm
– Rayo de plomada hacia abajo, a 1 m	±0,3 mm
– Vertical de 90°, a 1 m	±0,2 mm
Pilas (alcalinas-manganeso)	3 x 1,5 V (AA)
Acumuladores (NiMH)	3 x 1,2 V (AA)
Peso según EPTA-Procedure 01/2003	0,7 kg
Grado de protección	IP 54 (protección contra polvo y salpicaduras de agua)

Montaje

Inserción y cambio de las pilas

Se recomienda utilizar pilas alcalinas de manganeso o acumuladores del tipo NiMH en el aparato de medición.

El símbolo de estado de carga **8** comienza a parpadear en rojo si las pilas están a punto de agotarse. Si el símbolo de estado de carga **8** se enciende permanentemente de color rojo, el aparato se apaga poco después.

- Abra el alojamiento de las pilas **5**.
- Al insertar las pilas, respete la polaridad correcta mostrada en el alojamiento de las pilas.
- Siempre sustituya todas las pilas al mismo tiempo. Utilice pilas del mismo fabricante e igual capacidad.

- ▶ **Saque las pilas del aparato de medición si pretende no utilizarlo durante largo tiempo.**

Tras un tiempo de almacenaje prolongado, las pilas se pueden llegar a corroer y autodescargar.

Operación

Puesta en marcha

- ▶ **Proteja el aparato de medición de la humedad y de la exposición directa al sol.**

- ▶ **No exponga el aparato de medición ni a temperaturas extremas ni a cambios bruscos de temperatura.** No lo deje, p.ej., en el coche durante un largo tiempo. Si el aparato de medición ha quedado sometido a un cambio fuerte de temperatura, antes de ponerlo en servicio, esperar primero a que se atempere. Las temperaturas extremas o los cambios bruscos de temperatura pueden afectar a la precisión del aparato de medición.

- ▶ **Evite las sacudidas o caídas fuertes del aparato de medición.** Si el aparato de medición ha sufrido un mal trato, antes de continuar trabajando con él deberá realizarse una comprobación de la precisión (ver "Comprobación de la precisión del aparato de medición", página 26).

Conexión/desconexión

Para **conectar** el aparato de medición accione la tecla de conexión/desconexión **2**. Nada más conectarlo, el aparato de medición emite dos rayos láser verticales por las aberturas de salida **4**.

Para **desconectar** el aparato de medición, mantenga pulsada durante aprox. 2 segundos la tecla de conexión/desconexión **2** hasta observar que parpadearán rápidamente el símbolo de estado de carga **8** y el LED para la modalidad con receptor portátil **9**.

Punto de plomada inferior

Teniendo encendido el aparato de medición, pulse brevemente la tecla de conexión/desconexión **2** para conectar el punto de plomada hacia abajo.

Selección del modo de operación (ver figura A)

Presione el selector de modos de operación **3**:

- 1 x Activación de la línea horizontal
- 2 x Activación de la línea horizontal y de las verticales

- 3 x Modalidad manual, todas las líneas son visibles. El LED para la modalidad con receptor portátil parpadea lentamente estando activado el modo manual, sin que ello indique que esté activada la modalidad con receptor portátil. El modo de nivelación se desactiva y el aparato de medición se detiene en la posición en la que se encontraba en el momento de activar el modo manual.
- 4 x Funcionamiento automático, activación de líneas verticales

Modalidad con receptor portátil

Pulse la tecla de la modalidad con receptor portátil **1**. El LED de la modalidad con receptor portátil **9** se enciende.

Observación: Para evitar una recepción incorrecta, la modalidad con receptor portátil se desactiva automáticamente al conectarse simultáneamente la línea horizontal y vertical.

Comprobación de la precisión del aparato de medición

Además de las influencias externas, también aquellas propias del aparato (p.ej. caídas o fuertes golpes) pueden provocar ciertos errores de medición. Por ello, antes de comenzar a trabajar, recomendamos controlar primero la precisión del aparato de medición.

Comprobación de la precisión horizontal (ver figuras B–D)

- Elija dos paredes situadas entre sí a una distancia aprox. de 5 m.
- Coloque el aparato a una distancia aprox. de 30 cm respecto a la pared **B**.
- Conecte las líneas horizontales y verticales.
- Projete la cruz láser contra la pared **A**. Marque el punto **a₁**.
- Gire 180° el aparato de medición y projete la cruz láser contra la pared **B**. Marque el punto **b₁**.
- Desplace el aparato de medición hacia el punto **a₁** de manera que quede a 0,3 m de éste. Projete la cruz láser contra la pared **A** y marque el punto **a₂**. Gire 180° el aparato de medición, projete la cruz láser contra la pared **B**, y marque el punto **b₂**.
- Mida la diferencia de altura entre los puntos marcados en ambas paredes ($a_1 - a_2 = a_3 / b_1 - b_2 = b_3$).
- Reste ambas diferencias **a₃** y **b₃**: Si bien, en el caso ideal, la diferencia será "0", en ningún caso la misma deberá ser superior a la mitad de la precisión especificada.
- Gire 90° el aparato de medición y marque el punto de intersección de la cruz láser **c₁** en la pared situada más distante. Anote la distancia entre **b₁** y **c₁**. La diferencia no deberá ser superior a la mitad de la precisión especificada.

Comprobación de la precisión vertical (ver figura E)

- Coloque el aparato de medición a una distancia de 5 m de una pared.
- Fije a la pared una plomada suspendida de un cordel con una longitud mínima de 2 m.
- Conecte las líneas verticales.
- Haga coincidir exactamente una de las líneas verticales con el cordel de la plomada.
- Mida la diferencia **D4**. La distancia no deberá ser superior a la mitad de la precisión especificada.
- Gire 90° el aparato de medición. Repita los últimos tres pasos para verificar la otra línea vertical.

Precisión angular de 90° de las líneas verticales (ver figura F)

- Coloque el aparato de medición en la esquina de un cuarto cuyos lados tengan una longitud mínima de 3,50 m y 4,50 m, respectivamente.
- Conecte las líneas verticales.
- Partiendo del punto de plomada del aparato de medición, mida 3 m exactos a lo largo de la línea láser vertical y marque este punto **A** sobre el suelo.
- Partiendo del punto de plomada del aparato de medición, mida 4 m exactos a lo largo de la segunda línea láser vertical y marque este punto **B** sobre el suelo.
- Mida entonces la distancia entre los puntos **A** y **B**. Esta distancia **C** deberá ser de 5 m. El valor medido no deberá diferir más de ±0,4 mm respecto a esta distancia.

Precisión del rayo de plomada inferior (ver figura G)

- Monte el aparato de medición sobre un trípode (accesorio opcional). Tenga en cuenta que el aparato de medición deberá encontrarse a 1,2 m respecto al suelo.
- Conecte el punto de plomada hacia abajo y marque el punto **a₁**.
- Gire 180° el aparato de medición y marque el punto **a₂**.
- Los puntos **a₁** y **a₂** deberán quedar casi superpuestos.

Observación: El aparato de medición viene ajustado de fábrica y no requiere ser recalibrado. Si surgiese la necesidad de tener que ajustar el aparato de medición, diríjase a su comercio habitual o a un servicio técnico oficial para herramientas Bosch.

Mantenimiento y servicio

Mantenimiento y limpieza

Mantenga limpio siempre el aparato de medición.

No sumerja el aparato de medición en agua ni en otros líquidos.

Limpie el aparato con un paño seco y suave. No utilice agentes de limpieza ni disolvente.

Limpie con regularidad sobre todo el área en torno a la abertura de salida del láser, cuidando que no queden motas.

Si a pesar de los esmerados procesos de fabricación y control, el aparato de medición llegase a averiarse, la reparación deberá encargarse a un taller de servicio autorizado para herramientas eléctricas Bosch. No abra Ud. el aparato de medición.

Servicio técnico y atención al cliente

España

Robert Bosch España, S.A.
Departamento de ventas
Herramientas Eléctricas
C/Hermanos García Noblejas, 19
28037 Madrid
Tel. Asesoramiento al cliente: +34 (0901) 11 66 97
Fax: +34 (091) 327 98 63

Venezuela

Robert Bosch S.A.
Final Calle Vargas. Edf. Centro Berimer P.B.
Boleíta Norte
Caracas 107
Tel.: +58 (02) 207 45 11

México

Robert Bosch S.A. de C.V.
Tel. Interior: +52 (01) 800 627 1286
Tel. D.F.: +52 (01) 52 84 30 62
E-Mail: arturo.fernandez@mx.bosch.com

Argentina

Robert Bosch Argentina S.A.
Av. Córdoba 5160
C1414BAW Ciudad Autónoma de Buenos Aires
Atención al Cliente
Tel.: +54 (0810) 555 2020
E-Mail: herramientas.bosch@ar.bosch.com

Perú

Autorex Peruana S.A.
República de Panamá 4045,
Lima 34
Tel.: +51 (01) 475-5453
E-Mail: vhe@autorex.com.pe

Chile

EMASA S.A.
Irrazaval 259 – Ñuñoa
Santiago
Tel.: +56 (02) 520 3100
E-Mail: emasa@emasa.cl

Eliminación

Recomendamos que los aparatos de medición, accesorios y embalajes sean sometidos a un proceso de recuperación que respete el medio ambiente.

Sólo para los países de la UE:



¡No arroje los aparatos de medición a la basura!

Conforme a la Directiva Europea 2002/96/CE sobre aparatos eléctricos y electrónicos inservibles, tras su transposición en ley nacional, deberán acumularse por separado los aparatos de medición para ser sometidos a un reciclaje ecológico.

Acumuladores/pilas:

No arroje los acumuladores/pilas a la basura, ni al fuego, ni al agua. Los acumuladores/pilas deberán guardarse y reciclarse o eliminarse de manera ecológica.

Sólo para los países de la UE:

Conforme a la directiva 91/157/CEE deberán reciclarse los acumuladores/pilas defectuosos o agotados.

Los acumuladores/pilas agotados pueden entregarse directamente a su distribuidor habitual de Bosch:

España

Servicio Central de Bosch
Servilotec, S.L.
Polig. Ind. II, 27
Cabanillas del Campo
Tel.: +34 9 01 11 66 97

Reservado el derecho de modificación.

Receptor láser

Instrucciones de seguridad



Deberán leerse y respetarse todas las instrucciones. **GUARDE ESTAS INSTRUCCIONES EN UN LUGAR SEGURO.**

► **Únicamente haga reparar su aparato de medición por un profesional, empleando exclusivamente piezas de repuesto originales.** Solamente así se mantiene la seguridad del aparato de medición.

► **No utilice el aparato de medición en un entorno con peligro de explosión, en el que se encuentren combustibles líquidos, gases o material en polvo.** El aparato de medición puede producir chispas e inflamar los materiales en polvo o vapores.



No coloque el aparato de medición cerca de personas que utilicen un marcapasos. El campo magnético que producen los imanes **20** puede perturbar el funcionamiento de los marcapasos.

► **Mantenga el aparato de medición alejado de soportes de datos magnéticos y de aparatos sensibles a los campos magnéticos.** Los imanes **20** pueden provocar una pérdida de datos irreversible.

18 Indicador de dirección "Mover hacia abajo"

19 Ventana receptora del rayo láser

20 Imanes

21 Alojamiento de las pilas del receptor láser

22 Indicador de señal acústica

23 Símbolo de estado de carga del receptor láser

24 Indicador de la precisión de medición

***Los accesorios descritos e ilustrados no corresponden al material que se adjunta de serie. La gama completa de accesorios opcionales se detalla en nuestro programa de accesorios.**

Datos técnicos

Receptor láser	XLD-2
Nº de artículo	F 034 K69 BN1
Longitud de onda receptora	635–650 nm
Alcance ¹⁾	55 m
Precisión de medición ²⁾	
– Ajuste "normal"	±1,3 mm
– Ajuste "basto"	±2,5 mm
Display	LCD, 2 pantallas
Pilas	2 x 1,5 V LR6 (AA)
Peso según EPTA-Procedure 01/2003	0,3 kg
Dimensiones	152 x 76 x 25 mm
Grado de protección	IP 57

1) El trabajo bajo unas condiciones ambientales desfavorables (p.ej. en caso de una exposición directa al sol) puede llegar a mermar el alcance del aparato.

2) La precisión indicada está referida a las condiciones estándar en combinación con los aparatos láser más comunes.

Pueden variar ligeramente según el fabricante, la calidad del rayo, y las condiciones de aplicación.

Descripción del funcionamiento

Utilización reglamentaria

El aparato de medición ha sido diseñado para detectar rápidamente rayos láser pulsantes.

Componentes principales

La numeración de los componentes está referida a las imágenes en las páginas ilustradas. (ver figura H)

11 Display

12 Tecla de señal acústica

13 Tecla para ajuste de la precisión de medición

14 Altavoz

15 Tecla de conexión/desconexión del receptor láser

16 Indicador de dirección "Mover hacia arriba"

17 Marca central

Información sobre el ruido

El nivel de presión sonora de la señal acústica, determinado con un filtro A, puede llegar a superar 85 dB(A).

¡No coloque el aparato de medición demasiado cerca de sus oídos! ¡Colóquese unos protectores auditivos!

Montaje

Inserción y cambio de la pila

Se recomienda utilizar pilas alcalinas de manganeso en el aparato de medición.

► **Saque las pilas del aparato de medición si pretende no utilizarlo durante largo tiempo.**

Tras un tiempo de almacenaje prolongado, las pilas se pueden llegar a corroer y autodescargar.

Cambie la pila al iluminarse por primera vez el símbolo de estado de carga **23**.

Operación

Puesta en marcha

► **Proteja el aparato de medición de la humedad y de la exposición directa al sol.**

► **No exponga el aparato de medición ni a temperaturas extremas ni a cambios bruscos de temperatura.** No lo deje, p.ej., en el coche durante un largo tiempo. Si el aparato de medición ha quedado sometido a un cambio fuerte de temperatura, antes de ponerlo en servicio, esperar primero a que se atempera. Las temperaturas extremas o los cambios bruscos de temperatura pueden afectar a la precisión del aparato de medición.

Conexión/desconexión

► **Al conectar el aparato de medición se emite una fuerte señal acústica. Por ello, al conectar el aparato de medición, manténgalo alejado de su oído o de otras personas.** La fuerte señal acústica puede causar daños auditivos.

Para **conectar** el aparato de medición pulse la tecla de conexión/desconexión **15**.

Para **desconectar** el aparato de medición pulse la tecla de conexión/desconexión **15**.

Si durante aprox. 5–8 min no se pulsa ninguna de las teclas del aparato de medición y si en la ventana receptora **19** no incide ningún rayo láser en el transcurso de 5–8 min, el aparato de medición se desconecta entonces automáticamente para proteger las pilas.

Indicadores de dirección

El display **11** dispone de 7 canales de recepción individuales los cuales indican la posición del receptor láser respecto al plano del láser. Cuanto más se aproxime el rayo láser a la marca central **17** del receptor láser, tanto más segmentos aparecerán en el indicador de dirección **18** ó **16**.

Oriente la ventana receptora **19** hacia el rayo láser.

Desplace lentamente hacia arriba o hacia abajo el receptor hasta que aparezcan los indicadores de dirección **18** y **16** en el display **11** y/o se emita la señal acústica. Seleccione la sensibilidad con la tecla **13** según las condiciones de trabajo y la precisión deseada.

Desplace hacia arriba el receptor si se muestra el indicador de dirección **16** (estando activada la señal acústica se percibirán unos pitidos lentos). Desplace hacia abajo el receptor si se muestra el indicador de dirección **18** (estando activada la señal acústica se percibirán unos pitidos rápidos). Al incidir el rayo en el centro de la ventana receptora **19** se representa la marca central **17** en el display **11** y se emite un tono permanente.

Mueva hacia la derecha el receptor si al recibir líneas verticales aparece el indicador de dirección **16** y percibe unos pitidos lentos.

Mueva hacia la izquierda el receptor si al recibir líneas verticales aparece el indicador de dirección **18** y percibe unos pitidos rápidos.

Función de memoria

La última posición del rayo láser es memorizada si el mismo llega a salirse fuera del margen de recepción.

Filtro electrónico

El filtro electrónico se encarga de filtrar la luz solar intensa y protege al receptor láser de las perturbaciones de origen electromagnético.

Mantenimiento y servicio

Mantenimiento y limpieza

Mantenga limpio siempre el aparato de medición.

No sumerja el aparato de medición en agua ni en otros líquidos.

Limpie el aparato con un paño seco y suave. No utilice agentes de limpieza ni disolvente.

Si a pesar de los esmerados procesos de fabricación y control, el aparato de medición llegase a averiarse, la reparación deberá encargarse a un taller de servicio autorizado para herramientas eléctricas Bosch. No abra Ud. el aparato de medición.

Servicio técnico y atención al cliente

Ver direcciones bajo "Servicio técnico y atención al cliente", página 27.

Eliminación

Si desea desechar el receptor observe las indicaciones bajo "Eliminación", página 27.

Reservado el derecho de modificación.

Laser de linhas cruzadas

Indicações de segurança



Ler e seguir todas as instruções, para poder trabalhar com o instrumento de medição sem riscos e de forma segura. Jamais permita que as placas de advertência no instru-

mento de medição se tornem irreconhecíveis. **GUARDE BEM ESTAS INSTRUÇÕES.**

- ▶ **Cuidado** – se forem utilizados outros equipamentos de comando ou de ajuste ou outros processos do que os descritos aqui, poderão ocorrer graves exposições de radiação.
- ▶ **O instrumento de medição é fornecido com uma placa de advertência em idioma inglês (marcada com número 7 na figura do instrumento de medição que se encontra nas páginas de esquemas).**



- ▶ **Antes da primeira colocação em funcionamento, deverá colar o adesivo com o texto de advertência no seu idioma nacional sobre a placa de advertência em idioma inglês.**



Não apontar o raio laser na direcção de pessoas ou animais e não olhar directamente para o raio laser. Este instrumento de medição produz radiação laser da classe de

laser 2M conforme IEC 60825-1. Os olhos podem ser feridos se olhar directamente para o raio laser – especialmente se forem utilizados instrumentos ópticos convergentes como por exemplo binóculos, etc.

- ▶ **Não utilizar óculos de visualização de raio laser como óculos de protecção.** Óculos de visualização de raio laser servem para reconhecer o raio laser com maior facilidade, e portanto, não protegem contra radiação laser.
- ▶ **Não utilizar óculos de visualização de raio laser como óculos de protecção, nem no trânsito rodoviário.** Óculos de visualização de raio laser não oferecem uma completa protecção contra raios UV e reduzem a percepção de cores.
- ▶ **Só permita que o seu aparelho seja reparado por pessoal especializado e qualificado e só com peças de reposição originais.** Desta forma é assegurada a segurança do instrumento de medição.

- ▶ **Não permita que crianças utilizem o instrumento de medição a laser sem supervisão.** Poderá cegar outras pessoas sem querer.
- ▶ **Não trabalhar com o instrumento de medição em área com risco de explosão, na qual se encontrem líquidos, gases ou pós inflamáveis.** No instrumento de medição podem ser produzidas faíscas, que podem inflamar pós ou vapores.

Descrição de funções

Utilização conforme as disposições

O instrumento de medição é destinado para determinar e controlar linhas horizontais e verticais, assim como pontos de prumo.

Componentes ilustrados

A numeração dos componentes ilustrados refere-se à apresentação do instrumento de medição na página de esquemas.

- 1 Tecla para modo de recepção manual
- 2 Tecla de ligar-desligar para o laser
- 3 Tecla de tipos de funcionamento
- 4 Abertura para saída do raio laser
- 5 Compartimento da pilha
- 6 Ponto de prumo para baixo
- 7 Placa de advertência laser
- 8 LED para o estado de carga da pilha
- 9 LED para o modo do receptor manual
- 10 Suporte do gabarito*

***Acessórios apresentados ou descritos não pertencem ao volume de fornecimento padrão. Todos os acessórios encontram-se no nosso programa de acessórios.**

Informação sobre ruídos

O nível de pressão acústica, avaliado como A, do sinal acústico pode ultrapassar 80 dB(A).

Não segure o instrumento de medição rente ao ouvido!

Dados técnicos

Laser de linhas cruzadas	XLP-34
Nº do produto	F 034 K63 800
Trabalhar ao ar livre	●
Trabalhar em interiores	●
Raio de prumo para baixo	●
Cruz de laser no tecto	●
Linhas de laser visíveis, individualmente seleccionáveis	3
Zona de trabalho	
– sem receptor de laser aprox.	30 m
– com receptor de laser aprox.	55 m
Tempo de nivelamento, tipicamente	≤15s
Faixa de autonivelamento, tipicamente	±3°
Classe de laser	2M
Tipo de laser	635nm, <1 mW
Precisão de medição	
– Linhas horizontais e verticais em 1 m	±0,2 mm
– Raio de prumo para cima em 1 m	±0,6 mm
– Raio de prumo para baixo em 1 m	±0,3 mm
– 90°-vertical em 1 m	±0,2 mm
Pilhas (mangano alcalino)	3 x 1,5 V (AA)
Acumuladores (NiMH)	3 x 1,2 V (AA)
Peso conforme EPTA-Procedure 01/2003	0,7 kg
Tipo de protecção	IP 54 (protegido contra pó e salpicos de água)

Montagem

Introduzir/substituir pilhas

Para o funcionamento do instrumento de medição é recomendável usar pilhas de manganês alcalinas ou acumuladores NiMH.

A indicação da pilha **8** começa a piscar em vermelho assim que as pilhas ficarem vazias. Quando a indicação da pilha **8** está permanentemente iluminada em vermelho, significa que o aparelho se desligará em breve.

- Abrir o compartimento das pilhas **5**.
- Colocar a pilha no compartimento com os pólos na posição correcta, conforme indicado na figura sobre o compartimento da pilha.
- Sempre substituir todas as pilhas ao mesmo tempo. Só utilizar pilhas de uma marca e com a mesma capacidade.

- ▶ **Retirar as pilhas do instrumento de medição, se não for utilizado por tempo prolongado.**

As pilhas podem corroer-se ou descarregar-se no caso de um armazenamento prolongado.

Funcionamento

Colocação em funcionamento

- ▶ **Proteger o instrumento de medição contra humidade ou insolação directa.**
- ▶ **Não sujeitar o instrumento de medição a temperaturas extremas nem a oscilações de temperatura.** Não deixá-lo p.ex. dentro de um automóvel durante muito tempo. No caso de grandes variações de temperatura deverá deixar o instrumento de medição alcançar a temperatura de funcionamento antes de colocá-lo em funcionamento. No caso de temperaturas ou de oscilações de temperatura extremas é possível que a precisão do instrumento de medição seja prejudicada.
- ▶ **Evitar que a ferramenta de medição sofra fortes golpes ou quedas.** Após fortes influências exteriores sobre o instrumento de medição, deveria sempre realizar um controlo de precisão antes de continuar a trabalhar (ver “Controlo de precisão do instrumento de medição” página 32).

Ligar e desligar

Para **ligar** o instrumento de medição, deverá premir a tecla de ligar-desligar **2**. Imediatamente após ser ligado, o instrumento de medição emite dois raios de laser verticais pelas aberturas de saída **4**.

Para **desligar** o instrumento de medição deverá premir a tecla de ligar-desligar **2** durante aprox. 2 segundos, até a indicação da pilha **8** e o LED para o modo do receptor manual **9** piscarem rapidamente.

Ponto de prumo em baixo

Se o instrumento de medição estiver ligado, deverá premir por instantes a tecla de ligar-desligar **2** para ligar o ponto de prumo para baixo.

Seleccionar o tipo de funcionamento (veja figura A)

Premir a tecla de tipos de funcionamento **3**:

- 1 x Linha horizontal activa
- 2 x Linhas horizontal e vertical activas
- 3 x Modo manual, todas as linhas estão visíveis.
O LED para o modo do receptor manual pisca lentamente no modo manual, o que não significa que o modo do receptor manual está activo. O modo de nivelamento está desactivado e foi parado na posição, na qual estava aquando da activação do modo manual.
- 4 x Funcionamento automático, linhas verticais activos

Modo do receptor manual

Premir a tecla para o modo do receptor manual **1**. O LED para o modo do receptor manual **9** se acende.

Nota: O modo do receptor manual é desligado automaticamente, quando as linhas horizontais e as verticais estão ligadas ao mesmo tempo, para evitar erros de recepção.

Controlo de precisão do instrumento de medição

Além de influências externas, as influências específicas do aparelho (como p.ex. quedas ou golpes fortes) também podem levar a divergências. Portanto deverá controlar a precisão do instrumento de medição antes de iniciar cada trabalho.

Controlo da exactidão horizontal (veja figura B–D)

- Seleccionar duas paredes, que tenham uma distância de aproximadamente 5 m entre si.
- Colocar o instrumento de medição a uma distância de aprox. 30 cm da parede **B**.
- Ligar as linhas horizontais e as linhas verticais.
- Projectar a cruz de laser na parede **A**. Marcar o ponto **a₁**.
- Girar o instrumento de medição por 180° e projectar a cruz de laser na parede **B**. Marcar o ponto **b₁**.
- Deslocar o instrumento de medição até a uma distância de 0,3 m ao ponto **a₁**. Projectar a cruz de laser na parede **A** e marcar o ponto **a₂**. Girar o aparelho 180° e projectar a cruz de laser na parede **B** e marcar o ponto **b₂**.
- Medir a diferença de altura entre os pontos marcados em ambas as paredes ($a_1 - a_2 = a_3 / b_1 - b_2 = b_3$).
- Subtrair as duas diferenças **a₃** e **b₃**: No caso ideal, a diferença é "0", mas não deveria ser superior à metade da indicação de exactidão.
- Girar o instrumento de medição 90° e marcar o ponto da cruz de laser **c₁** na parede mais afastada. Anotar a distância entre **b₁** e **c₁**. Esta diferença não deveria ser maior do que a metade da indicação de exactidão.

Controlo da exactidão vertical (veja figura E)

- Colocar o instrumento de medição a uma distância de 5 m de uma parede.
- Pendurar um prumo num cordão de prumo, de no mínimo 2 m de comprimento, à parede.
- Ligar as linhas verticais.
- Ajustar uma das linhas verticais exactamente ao cordão de prumo.
- Medir a diferença **D4**. Esta distância não deveria ser maior do que a metade da indicação de exactidão.

- Girar o instrumento de medição por 90°. Repetir os últimos três passos para controlar a outra linha vertical.

90° de exactidão de ângulo das linhas verticais (veja figura F)

- Colocar o instrumento de medição no canto de um recinto com comprimentos de paredes de 3,50 m ou 4,50 m.
- Ligar as linhas verticais.
- Medir exactamente 3 m do ponto de prumo do instrumento de medição, ao longo da linha de laser vertical, e marcar o ponto **A** no chão.
- Medir exactamente 4 m do ponto de prumo do instrumento de medição, ao longo da linha de laser vertical, e marcar o ponto **B** no chão.
- Agora deverá medir de ponto **A** a **B**. Esta distância **C** deve ter 5 m. A diferença máxima para esta medição deveria ser de $\pm 0,4$ mm.

Exactidão do raio de prumo para baixo (veja figura G)

- Colocar o instrumento de medição sobre um tripé (acessório). Assegure-se de que o instrumento de medição esteja a uma distância de 1,2 m do chão.
- Ligar o ponto de prumo, para baixo, e marcar o ponto **a₁**.
- Girar o instrumento de medição por 180° e marcar o ponto **a₂**.
- **a₁** e **a₂** deveriam estar quase sobrepostos.

Nota: O instrumento de medição foi ajustado aquando da fabricação e não requer mais nenhuma calibração. Se, no entanto, for necessário ajustar o instrumento de medição, entre em contacto com o seu revendedor ou com uma oficina de serviço pós-venda autorizada para ferramentas eléctricas Bosch.

Manutenção e serviço

Manutenção e limpeza

Manter o instrumento de medição sempre limpo.

Não mergulhar o instrumento de medição na água ou em outros líquidos.

Limpar sujidades com um pano seco e macio. Não utilizar produtos de limpeza nem solventes.

Limpar regularmente, em especial, as superfícies em volta da abertura de saída do laser e verificar que não hajam pêlos.

Se o instrumento de medição falhar apesar de cuidadosos processos de fabricação e de teste, a reparação deverá ser executada por uma oficina de serviço autorizada para ferramentas eléctricas Bosch. Não abrir pessoalmente o instrumento de medição.

Serviço pós-venda e assistência ao cliente

Portugal

Robert Bosch LDA
Avenida Infante D. Henrique
Lotes 2E – 3E
1800 Lisboa
Tel.: +351 (021) 8 50 00 00
Fax: +351 (021) 8 51 10 96

Brasil

Robert Bosch Ltda.
Caixa postal 1195
13065-900 Campinas
Tel.: +55 (0800) 70 45446
E-Mail: sac@bosch-sac.com.br

Eliminação

Instrumentos de medição, acessórios e embalagens devem ser enviados a uma reciclagem ecológica de matéria prima.

Apenas países da União Europeia:



Não deitar instrumentos de medição no lixo doméstico!

De acordo com a directiva europeia 2002/96/CE para aparelhos eléctricos e electrónicos velhos, e com as respectivas realizações nas leis nacionais, os instrumentos de medição que não servem mais para a utilização, devem ser enviados separadamente a uma reciclagem ecológica.

Acumuladores/pilhas:

Acumuladores/pilhas não devem ser deitados no lixo doméstico, nem no fogo nem na água. Acumuladores/pilhas devem ser recolhidos, reciclados ou eliminados de forma ecológica.

Apenas países da União Europeia:

Acumuladores e pilhas defeituosos ou gastos devem ser reciclados conforme a directiva 91/157/CEE.

Sob reserva de alterações.

Receptor de laser

Indicações de segurança



Todas as instruções devem ser lidas e observadas. **GUARDE BEM ESTAS INSTRUÇÕES.**

- ▶ **Só permita que o seu aparelho seja reparado por pessoal especializado e qualificado e só com peças de reposição originais.** Desta forma é assegurada a segurança do instrumento de medição.
- ▶ **Não trabalhar com o instrumento de medição em área com risco de explosão, na qual se encontrem líquidos, gases ou pós inflamáveis.** No instrumento de medição podem ser produzidas faíscas, que podem inflamar pós ou vapores.



O instrumento de medição deve ser mantido afastado de estimuladores cardíacos. Com os imans **20** é produzido um campo magnético que pode prejudicar o funcionamento de estimuladores cardíacos.

- ▶ **Manter o instrumento de medição longe de suporte de dados magnéticos e de aparelhos com sensibilidade magnética.** O efeito dos imans **20** pode provocar perdas de dados irreversíveis.

Descrição de funções

Utilização conforme as disposições

O instrumento de medição destina-se a encontrar rapidamente raios laser em pulsação.

Componentes ilustrados

A numeração dos componentes ilustrados refere-se à apresentação nas páginas de esquemas. (veja figura H)

- 11** Display
- 12** Tecla do sinal acústico
- 13** Tecla para o ajuste da exactidão de medição
- 14** Altifalante
- 15** Tecla de ligar-desligar para o receptor de laser
- 16** Indicador da direcção “movimentar para cima”
- 17** Marca central
- 18** Indicador da direcção “movimentar para baixo”

- 19** Campo de recepção do raio laser
- 20** Imans
- 21** Compartimento das pilhas do receptor de laser
- 22** Indicador de sinal acústico
- 23** Indicação da pilha do receptor de laser
- 24** Indicação da exactidão de medição

***Acessórios apresentados ou descritos não pertencem ao volume de fornecimento padrão. Todos os acessórios encontram-se no nosso programa de acessórios.**

Dados técnicos

Receptor de laser	XLD-2
Nº do produto	F 034 K69 BN1
Comprimento de onda receptível	635 – 650 nm
Zona de trabalho ¹⁾	55 m
Precisão de medição ²⁾	
– Ajuste “médio”	±1,3 mm
– Ajuste “aproximado”	±2,5 mm
Display	LCD, 2 indicações
Pilhas	2 x 1,5 V LR6 (AA)
Peso conforme EPTA-Procedure 01/2003	0,3 kg
Dimensões	152 x 76 x 25 mm
Tipo de protecção	IP 57

1) A área de trabalho pode ser reduzida devido a condições ambientais (p.ex. insolação directa) desfavoráveis.

2) As indicações de exactidão referem-se às condições padrões com os aparelhos de laser mais comuns no mercado. Elas podem variar, dependendo do fabricante, da qualidade do raio e das condições de aplicação.

Informação sobre ruídos

O nível de pressão acústica, ponderado como A, do sinal acústico pode ultrapassar 85 dB(A).

Não segure o instrumento de medição rente ao ouvido! Usar protecção auricular!

Montagem

Introduzir/substituir a pilha

Para o funcionamento do instrumento de medição é recomendável usar pilhas de manganês alcalinas.

► **Retirar as pilhas do instrumento de medição, se não for utilizado por tempo prolongado.**

As pilhas podem corroer-se ou descarregar-se no caso de um armazenamento prolongado.

Substituir a pilha assim que a indicação da pilha **23** estiver iluminada.

Funcionamento

Colocação em funcionamento

► **Proteger o instrumento de medição contra humidade ou insolação directa.**

► **Não sujeitar o instrumento de medição a temperaturas extremas nem a oscilações de temperatura.** Não deixá-lo p.ex. dentro de um automóvel durante muito tempo. No caso de grandes variações de temperatura deverá deixar o instrumento de medição alcançar a temperatura de funcionamento antes de colocá-lo em funcionamento. No caso de temperaturas ou de oscilações de temperatura extremas é possível que a precisão do instrumento de medição seja prejudicada.

Ligar e desligar

► **Ao ligar o instrumento de medição soa sinal acústico alto. Portanto deverá manter o instrumento de medição afastado dos seus ouvidos e dos das outras pessoas.** O som alto pode danificar os ouvidos.

Para **ligar** o instrumento de medição, deverá premir o tecla de ligar-desligar **15**.

Premir a tecla de ligar-desligar **15** para **desligar** o instrumento de medição.

Se durante aprox. 5–8 minuto não for premida nenhuma tecla do instrumento de medição e se nenhum raio laser alcançar a área de recepção **19** durante 5–8 minuto, o instrumento de medição desligar-se-á automaticamente para poupar a pilha.

Indicações de direcção

O display **11** tem 7 canais de recepção separados, que mostram a posição do receptor de laser em relação ao nível de laser. Quanto mais perto o raio laser chegar da marcação central **17** do receptor de laser, tanto mais barras aparecerão na indicação de direcção **18** ou **16**.

Apontar o campo de recepção **19** na direcção do raio de laser.

Movimentar o receptor lentamente para cima ou para baixo, até as indicações de direcção **18** und **16** aparecerem no display **11** e/ou o sinal acústico puder ser ouvido. Seleccionar a sensibilidade com a tecla **13** de acordo com as condições de trabalho e com a exactidão desejada.

Movimentar o receptor para cima se aparecer a indicação de direcção **16** (com o altifalante ligado pode ser ouvido um breve de impulsos lentos). Movimentar o receptor para baixo se aparecer a indicação de direcção **18** (com o altifalante ligado pode ser ouvido um som de impulsos rápidos). Assim que o centro do campo de recepção **19** for alcançado, aparece a marcação central **17** no display **11** e soa um som contínuo.

Ao receber linhas verticais deverá movimentar o receptor para a direita, quando a indicação de direcção **16** e exibida e puder ser escutado um som de impulsos lentos.

Ao receber linhas verticais deverá movimentar o receptor para a esquerda, quando a indicação de direcção **18** e exibida e puder ser escutado um som de impulsos rápidos.

Função de memória

A última posição do raio laser é memorizada se o raio laser sair da área de recepção.

Filtro electrónico

O filtro electrónico protege o receptor de laser contra luz solar clara e interferências electromagnéticas.

Manutenção e serviço

Manutenção e limpeza

Manter o instrumento de medição sempre limpo.

Não mergulhar o instrumento de medição na água ou em outros líquidos.

Limpar sujidades com um pano seco e macio. Não utilizar produtos de limpeza nem solventes.

Se o instrumento de medição falhar apesar de cuidadosos processos de fabricação e de teste, a reparação deverá ser executada por uma oficina de serviço autorizada para ferramentas eléctricas Bosch. Não abrir pessoalmente o instrumento de medição.

Serviço pós-venda e assistência ao cliente

Endereços, veja “Serviço pós-venda e assistência ao cliente”, página 33.

Eliminação

Para a eliminação do receptor, observe as indicações em “Eliminação”, página 33.

Sob reserva de alterações.

Livella laser multifunzione

Norme di sicurezza



Tutte le istruzioni devono essere lette ed osservate per lavorare con lo strumento di misura senza pericoli ed in modo sicuro. In nessun caso rendere irriconoscibili le targhette di avvertenza poste sullo strumento di misura. **CONSERVARE ACCURATAMENTE LE PRESENTI ISTRUZIONI.**

- ▶ **Attenzione** - In caso di utilizzo di dispositivi di comando o di regolazione di natura diversa da quelli riportati in questa sede oppure qualora si seguano procedure diverse vi è il pericolo di provocare un'esposizione alle radiazioni particolarmente pericolosa.
- ▶ Lo strumento di misura viene fornito con una targhetta di avvertimento in lingua inglese (contrassegnata nell'illustrazione dello strumento di misura sulle pagine grafiche con il numero 7).



- ▶ **Prima della prima messa in funzione incollare l'etichetta fornita in dotazione con il testo nella Vostra lingua sopra al testo in inglese della targhetta di pericolo.**



Non dirigere mai il raggio laser verso persone oppure animali ed evitare di guardare direttamente il raggio laser. Questo strumento di

misura genera una radiazione laser della classe laser 2M secondo IEC 60825-1. Guardando direttamente nel raggio laser - in modo particolare con strumenti ottici convergenti come binocolo ecc. - possono verificarsi danni agli occhi.

- ▶ **Non utilizzare gli occhiali visori per raggio laser come occhiali di protezione.** Gli occhiali visori per raggio laser servono a visualizzare meglio il raggio laser e non hanno la funzione di proteggere dalla radiazione laser.
- ▶ **Non utilizzare gli occhiali visori per raggio laser come occhiali da sole e neppure alla guida di autoveicoli.** Gli occhiali visori per raggio laser non sono in grado di offrire una completa protezione dai raggi UV e riducono la percezione delle variazioni cromatiche.

- ▶ **Far riparare lo strumento di misura da personale specializzato qualificato e solo con pezzi di ricambio originali.** In tale maniera potrà essere salvaguardata la sicurezza dello strumento di misura.
- ▶ **Non permettere a bambini di utilizzare lo strumento di misura laser senza sorveglianza.** Vi è il pericolo che abbagliano involontariamente altre persone.
- ▶ **Evitare di impiegare lo strumento di misura in ambienti soggetti al rischio di esplosioni e nei quali si trovino liquidi, gas oppure polveri infiammabili.** Nello strumento di misura possono prodursi scintille che incendiano la polvere o i vapori.

Descrizione del funzionamento

Uso conforme alle norme

Lo strumento di misura è idoneo per il rilevamento ed il controllo di linee orizzontali e verticali nonché di punti filo a piombo.

Componenti illustrati

La numerazione dei componenti si riferisce all'illustrazione dello strumento di misura che si trova sulla pagina con la rappresentazione grafica.

- 1 Tasto per modo ricevitore manuale
- 2 Tasto di avvio/arresto per laser
- 3 Tasto per la selezione del modo operativo
- 4 Apertura d'uscita raggio laser
- 5 Vano batterie
- 6 Punto filo a piombo in basso
- 7 Targhetta di indicazione di pericolo del raggio laser
- 8 LED per stato di carica della batteria
- 9 LED per il modo ricevitore manuale
- 10 Supporto per impalcature*

*L'accessorio illustrato oppure descritto non è compreso nel volume di fornitura standard. L'accessorio completo è contenuto nel nostro programma accessori.

Informazione sulla rumorosità

Il livello di pressione acustica stimato A del segnale acustico può superare 80 dB(A).

Non tenere lo strumento di misura vicino all'orecchio!

Dati tecnici

Livella laser multifunzione	XLP-34
Codice prodotto	F 034 K63 800
Lavorare all'aperto	●
Lavorare in ambienti interni	●
Raggio filo a piombo verso il basso	●
Croce laser sul soffitto	●
Linee laser visibili, selezionabili individualmente	3
Campo operativo	
– senza ricevitore laser ca.	30 m
– con ricevitore laser ca.	55 m
Tempo di autolivellamento tipico	≤15s
Campo di autolivellamento tipico	±3°
Classe laser	2M
Tipo di laser	635 nm, <1 mW
Precisione di misura	
– Linee orizzontali e verticali su 1 m	±0,2 mm
– Raggio filo a piombo verso l'alto su 1 m	±0,6 mm
– Raggio filo a piombo verso il basso su 1 m	±0,3 mm
– 90°-verticale su 1 m	±0,2 mm
Batterie (alcalina al manganese)	3 x 1,5 V (AA)
Batterie ricaricabili (NiMH)	3 x 1,2 V (AA)
Peso in funzione della EPTA-Procedure 01/2003	0,7 kg
Tipo di protezione	IP 54 (protezione contro la polvere e contro gli spruzzi dell'acqua)

Montaggio

Applicazione/sostituzione delle batterie

Per il funzionamento dello strumento di misura si consiglia l'impiego di batterie alcaline al manganese oppure di batterie ricaricabili NiMH.

L'indicatore batterie **8** inizia a lampeggiare in rosso quando le batterie stanno per scaricarsi. Quando l'indicatore batterie **8** è illuminato permanentemente in rosso, significa che l'apparecchio terminerà di funzionare rapidamente.

- Aprire il vano batterie **5**.
 - Durante l'inserimento della batteria prestare attenzione alla corretta polarizzazione, conformemente all'illustrazione nel vano batterie.
 - Sostituire sempre contemporaneamente tutte le batterie. Utilizzare esclusivamente batterie che siano di uno stesso produttore e che abbiano la stessa capacità.
- **In caso di non utilizzo per periodi di tempo molto lunghi, estrarre le batterie dallo strumento di misura.** In caso di periodi di deposito molto lunghi, le batterie possono subire corrosioni oppure e si possono scaricare.

Uso

Messa in funzione

- **Proteggere lo strumento di misura da liquidi e dall'esposizione diretta ai raggi solari.**
- **Non esporre mai lo strumento di misura a temperature oppure a sbalzi di temperatura estremi.** P.es. non lasciarlo per lungo tempo in macchina. In caso di elevati sbalzi di temperatura lasciare adattare alla temperatura ambientale lo strumento di misura prima di metterlo in funzione. Temperature oppure sbalzi di temperatura estremi possono pregiudicare la precisione dello strumento di misura.
- **Evitare urti violenti oppure cadute dello strumento di misura.** In caso che lo strumento di misura abbia subito forti influssi esterni, prima di rimetterlo in funzione è necessario eseguire prima un controllo della precisione (vedi «Controllo della precisione dello strumento di misura», pagina 38).

Avviamento/arresto

Per l'**accensione** dello strumento di misura premere il tasto di avvio/arresto **2**. Subito dopo l'accensione, lo strumento di misura emette due raggi laser verticali dalle aperture d'uscita **4**.

Per **spegnere** lo strumento di misura premere per ca. 2 secondi il tasto di avvio/arresto **2** fino a quando l'indicatore batteria **8** ed il LED per il modo ricevitore manuale **9** lampeggiano velocemente.

Punto filo a piombo in basso

Se lo strumento di misura è acceso, premere brevemente il tasto di avvio/arresto **2**, per inserire il punto filo a piombo verso il basso.

Selezione del modo operativo (vedi figura A)

Premere il tasto per la selezione del modo operativo **3**.

- 1 x Linea orizzontale attiva
- 2 x Linee orizzontali e verticali attive
- 3 x Modo manuale, tutte le linee sono visibili.
Il LED per il modo ricevitore manuale lampeggia lentamente nel modo manuale. Questo significa che il modo ricevitore manuale non è attivo. Il modo di livellamento è disattivato ed è settato nella posizione in cui lo stesso si trovava all'attivazione del modo manuale.
- 4 x Funzionamento automatico, linee verticali attive

Modo ricevitore manuale

Premere il tasto per il modo ricevitore manuale **1**. Il LED per il modo ricevitore manuale **9** inizia ad accendersi.

Nota bene: Per evitare errori di ricezione, se le linee orizzontali e verticali sono inserite contemporaneamente, il modo ricevitore manuale viene disinserito automaticamente.

Controllo della precisione dello strumento di misura

Oltre ad effetti esterni vi possono essere anche influenze legate allo strumento (come p.es. cadute violente oppure urti) che possono comportare divergenze. Per questo motivo, prima di iniziare a lavorare, controllare ogni volta il livello di precisione dello strumento di misura.

Controllo della precisione orizzontale (vedere figure B-D)

- Scegliere due pareti che sono distanti circa 5 metri una dall'altra.
- Posizionare lo strumento di misura ad una distanza di ca. 30 cm dalla parete **B**.
- Inserire le linee orizzontali e le linee verticali.
- Proiettare la croce laser sulla parete **A**. Marcare il punto **a₁**.
- Ruotare lo strumento di misura di 180° e proiettare la croce laser sulla parete **B**. Marcare il punto **b₁**.
- Spingere lo strumento di misura fino a 0,3 m verso il punto **a₁**. Proiettare la croce laser sulla parete **A** e marcare il punto **a₂**. Ruotare lo strumento di misura di 180°, proiettare la croce laser sulla parete **B** e marcare il punto **b₂**.
- Misurare la differenza di altezza tra i punti marcati su entrambe le pareti ($a_1 - a_2 = a_3$ / $b_1 - b_2 = b_3$).
- Sottrarre entrambe le differenze **a₃** e **b₃**: Nel migliore dei casi la differenza è «0», la stessa non dovrebbe tuttavia essere superiore alla metà del valore di precisione indicato.

- Ruotare lo strumento di misura di 90° e marcare il punto di incrocio laser **c₁** sulla parete che si trova più lontana. Annotare la distanza tra **b₁** e **c₁**. Questa differenza non dovrebbe essere superiore alla metà del valore di precisione indicato.

Controllo della precisione verticale (vedi figura E)

- Posizionare lo strumento di misura ad una distanza di 5 m da una parete.
- Appendere alla parete un filo a piombo con un filo lungo almeno 2 m.
- Attivare le linee verticali.
- Regolare una delle linee verticali esattamente sul filo a piombo.
- Misurare la differenza **D4**. La differenza non dovrebbe essere superiore alla metà del valore di precisione indicato.
- Ruotare lo strumento di misura di 90°. Ripetere le ultime tre operazioni per controllare l'altra linea verticale.

Precisione dell'angolo a 90° delle linee verticali (vedi figura F)

- Posizionare lo strumento di misura in un angolo di una stanza con lunghezza di parete almeno di 3,50 m o 4,50 m.
- Attivare le linee verticali.
- Misurare precisamente 3 m dal punto filo a piombo dello strumento di misura lungo la linea laser verticale e marcare questo punto **A** sul pavimento.
- Misurare precisamente 4 m dal punto filo a piombo dello strumento di misura lungo la seconda linea laser verticale e marcare questo punto **B** sul pavimento.
- Misurare ora dal punto **A** a **B**. Questa distanza **C** deve essere di 5 m. La differenza massima per questa misurazione dovrebbe essere di $\pm 0,4$ mm.

Precisione del raggio filo a piombo verso il basso (vedi figura G)

- Posizionare lo strumento di misura su un treppiede (accessorio). Assicurarsi che lo strumento di misura sia distante 1,2 m dal pavimento.
- Attivare il punto filo a piombo verso il basso e marcare il punto **a₁**.
- Ruotare lo strumento di misura di 180° e marcare il punto **a₂**.
- **a₁** e **a₂** dovrebbero essere approssimativamente uno sopra all'altro.

Nota bene: Lo strumento di misura viene calibrato in fase di produzione e non necessita di alcuna ulteriore calibrazione. Qualora si rendesse tuttavia necessaria una calibrazione dello strumento di misura, Vi preghiamo di rivolgervi al Vostro rivenditore di fiducia oppure ad un Centro di Assistenza Clienti autorizzato per elettrostrumenti Bosch.

Manutenzione ed assistenza

Manutenzione e pulizia

Avere cura di tenere lo strumento di misura sempre pulito.

Non immergere mai lo strumento di misura in acqua oppure in liquidi di altra natura.

Pulire ogni tipo di sporcizia utilizzando un panno asciutto e morbido. Non utilizzare mai prodotti detergenti e neppure solventi.

Pulire regolarmente specialmente le superfici dell'uscita del raggio laser prestando particolare attenzione alla presenza di peluria.

Se nonostante gli accurati procedimenti di produzione e di controllo lo strumento di misura dovesse guastarsi, la riparazione deve essere effettuata da un punto di assistenza autorizzato per gli elettroutensili Bosch. Non aprire da soli lo strumento di misura.

Servizio di assistenza ed assistenza clienti

Italia

Officina Elettroutensili
Robert Bosch S.p.A. c/o GEODIS
Viale Lombardia 18
20010 Arluno
Tel.: +39 (02) 36 96 26 63
Fax: +39 (02) 36 96 26 62
Fax: +39 (02) 36 96 86 77
E-Mail: officina.elettroutensili@it.bosch.com

Svizzera

Tel.: +41 (044) 8 47 15 13
Fax: +41 (044) 8 47 15 53

Smaltimento

Smaltire gli imballaggi, gli strumenti di misura e gli accessori dismessi in modo che possano essere riciclati nel pieno rispetto dell'ambiente.

Solo per i Paesi della CE:



Non gettare tra i rifiuti domestici gli strumenti di misura dismessi!

Conformemente alla norma della direttiva 2002/96/CE sui rifiuti di apparecchiature elettriche ed elettroniche (RAEE) ed all'attuazione del recepimento nel diritto nazionale, gli strumenti di misura diventati inservibili devono essere raccolti separatamente per un corretto smaltimento.

Batterie ricaricabili/Batterie:

Qualunque sia il tipo di batteria esaurita, essa non deve essere gettata tra i rifiuti domestici, nel fuoco o nell'acqua. Ogni tipo di batteria esaurita deve essere, riciclata oppure smaltita rispettando rigorosamente la protezione dell'ambiente.

Solo per i Paesi della CE:

Ogni tipo di batteria difettosa oppure esaurita deve essere riciclata secondo la direttiva 91/157/CEE.

Le batterie ricaricabili/le batterie non funzionanti potranno essere consegnate direttamente presso:

Italia

Ecoelit
Viale Misurata 32
20146 Milano
Tel.: +39 02 / 4 23 68 63
Fax: +39 02 / 48 95 18 93

Svizzera

Batrec AG
3752 Wimmis BE

Con ogni riserva di modifiche tecniche.

Ricevitore laser

Norme di sicurezza



Tutte le istruzioni devono essere lette ed osservate. **CONSERVARE ACCURATAMENTE LE PRESENTI ISTRUZIONI.**

- ▶ **Far riparare lo strumento di misura da personale specializzato qualificato e solo con pezzi di ricambio originali.** In tale maniera potrà essere salvaguardata la sicurezza dello strumento di misura.
- ▶ **Evitare di impiegare lo strumento di misura in ambienti soggetti al rischio di esplosioni e nei quali si trovino liquidi, gas oppure polveri infiammabili.** Nello strumento di misura possono prodursi scintille che incendiano la polvere o i vapori.



Non portare lo strumento di misura in prossimità di pace-maker. Tramite il magnete **20** viene generato un campo che può pregiudicare il funzionamento di pace-maker.

- ▶ **Tenere lo strumento di misura lontano da supporti magnetici di dati e da apparecchi sensibili ai magneti.** A causa dell'azione del magnete **20** possono verificarsi perdite irreversibili di dati.

Descrizione del funzionamento

Uso conforme alle norme

Lo strumento di misura è previsto per trovare rapidamente raggi laser pulsanti.

Componenti illustrati

La numerazione dei componenti rappresentati si riferisce alle illustrazioni sulle pagine con la rappresentazione grafica. (vedi figura H)

- 11** Display
- 12** Tasto segnale acustico
- 13** Tasto per regolazione precisione di misura
- 14** Altoparlante
- 15** Tasto di avvio/arresto per ricevitore laser
- 16** Indicazione di direzione «spostare verso l'alto»
- 17** Marcatura del punto medio

- 18** Indicazione di direzione «spostare verso il basso»
- 19** Campo di ricezione del raggio laser
- 20** Magneti
- 21** Vano batterie ricevitore laser
- 22** Visualizzazione segnale acustico
- 23** Indicatore delle batterie ricevitore laser
- 24** Indicazione precisione di misura

***L'accessorio illustrato oppure descritto non è compreso nel volume di fornitura standard. L'accessorio completo è contenuto nel nostro programma accessori.**

Dati tecnici

Ricevitore laser	XLD-2
Codice prodotto	F 034 K69 BN1
Lunghezza delle onde ricevibili	635–650 nm
Campo operativo ¹⁾	55 m
Precisione di misura ²⁾	
– Regolazione «medio»	±1,3 mm
– Regolazione «approssimativo»	±2,5 mm
Display	LCD, 2 display
Batterie	2 x 1,5 V LR6 (AA)
Peso in funzione della EPTA-Procedure 01/2003	0,3 kg
Misure	152 x 76 x 25 mm
Tipo di protezione	IP 57

1) Il campo operativo può subire delle riduzioni dovute a sfavorevoli condizioni ambientali (p.es. esposizione diretta ai raggi solari).

2) I valori della precisione si basano su condizioni standard con apparecchi laser comunemente in commercio. Gli stessi possono variare leggermente in funzione del produttore, della qualità del raggio e dalle condizioni di impiego.

Informazione sulla rumorosità

Il livello di pressione acustica stimato A del segnale acustico può superare 85 dB(A).

Non tenere lo strumento di misura vicino all'orecchio! Utilizzare protezioni per l'udito!

Montaggio

Inserimento/sostituzione della batteria

Per il funzionamento dello strumento di misura si consiglia l'impiego dei batterie alcaline al manganese.

- ▶ **In caso di non utilizzo per periodi di tempo molto lunghi, estrarre le batterie dallo strumento di misura.** In caso di periodi di deposito molto lunghi, le batterie possono subire corrosioni oppure e si possono scaricare.

Sostituire la batteria non appena si accende la spia dello stato della batteria **23**.

Uso

Messa in funzione

- ▶ **Proteggere lo strumento di misura da liquidi e dall'esposizione diretta ai raggi solari.**
- ▶ **Non esporre mai lo strumento di misura a temperature oppure a sbalzi di temperatura estremi.** P.es. non lasciarlo per lungo tempo in macchina. In caso di elevati sbalzi di temperatura lasciare adattare alla temperatura ambientale lo strumento di misura prima di metterlo in funzione. Temperature oppure sbalzi di temperatura estremi possono pregiudicare la precisione dello strumento di misura.

Accensione/spengimento

- ▶ **All'accensione dello strumento di misura suona un forte segnale acustico. Per questa ragione all'accensione tenere l'apparecchio di misura lontano dall'orecchio o da altre persone.** Il forte segnale acustico può danneggiare l'udito.

Per l'**accensione** dello strumento di misura premere il tasto di accensione/spengimento **15**.

Per **spegnere** lo strumento di misura premere il tasto di inserimento/disinserimento **15**.

Se per ca. 5–8 min non si preme nessun tasto dello strumento di misura e per 5–8 min nessun raggio laser **19** raggiunge il campo di ricezione, lo strumento di misura si spegne automaticamente riducendo il consumo delle batterie.

Spie di rilevazione

Il display **11** è dotato di 7 canali di ricezione separati che indicano la posizione del ricevitore laser in relazione al piano laser. Più vicino arriva il raggio laser alla marcatura del punto medio **17** del ricevitore laser, maggiori saranno le barre visualizzate nell'indicazione di direzione **18** oppure **16**.

Allineare il campo di ricezione **19** al raggio laser.

Muovere lentamente il ricevitore verso l'alto oppure verso il basso fino a quando compaiono le indicazioni di direzione **18** e **16** sul display **11** e/o si sente un segnale acustico. Con il tasto **13** selezionare la sensibilità a seconda delle condizioni di lavoro e della precisione desiderata.

Muovere il ricevitore verso l'alto se viene visualizzata l'indicazione di direzione **16** (in caso di altoparlante acceso si sente un segnale acustico che pulsa lentamente). Muovere il ricevitore verso il basso se viene visualizzata l'indicazione di direzione **18** (in caso di altoparlante acceso si sente un segnale acustico che pulsa velocemente). Al raggiungimento del centro del campo di ricezione **19** viene visualizzata la marcatura del punto medio **17** sul display **11** e si sente un segnale acustico continuo.

In caso di ricezione di linee verticali muovere il ricevitore verso destra se viene visualizzata l'indicazione di direzione **16** e si sente un segnale acustico che pulsa lentamente.

In caso di ricezione di linee verticali muovere il ricevitore verso sinistra se viene visualizzata l'indicazione di direzione **18** e si sente un segnale acustico che pulsa velocemente.

Funzione di memoria

Se il raggio laser abbandona il campo di ricezione viene memorizzata l'ultima posizione del raggio laser.

Filtro elettronico

Il filtro elettronico protegge il ricevitore laser da luce solare intensa e da interferenze elettromagnetiche.

Manutenzione ed assistenza

Manutenzione e pulizia

Avere cura di tenere lo strumento di misura sempre pulito.

Non immergere mai lo strumento di misura in acqua oppure in liquidi di altra natura.

Pulire ogni tipo di sporcizia utilizzando un panno asciutto e morbido. Non utilizzare mai prodotti detergenti e neppure solventi.

Se nonostante gli accurati procedimenti di produzione e di controllo lo strumento di misura dovesse guastarsi, la riparazione deve essere effettuata da un punto di assistenza autorizzato per gli elettrotensili Bosch. Non aprire da soli lo strumento di misura.

Servizio di assistenza ed assistenza clienti

Per quanto riguarda gli indirizzi vedi «Servizio di assistenza ed assistenza clienti», pagina 39).

Smaltimento

Per lo smaltimento del ricevitore osservare le istruzioni riportate nel paragrafo «Smaltimento», pagina 39.

Con ogni riserva di modifiche tecniche.

Lijnlaser

Veiligheidsvoorschriften



Alle aanwijzingen moeten worden gelezen en in acht worden genomen om zonder gevaren en veilig met het meetgereedschap te werken.

Maak waarschuwingsplaatjes op het meetgereedschap nooit onleesbaar. **BEWAAR DEZE VOORSCHRIFTEN GOED.**

- ▶ **Voorzichtig** – wanneer andere dan de hier vermelde bedienings- en instelvoorzieningen worden gebruikt of andere procedures worden uitgevoerd, kan dit tot gevaarlijke stralingsblootstelling leiden.
- ▶ **Het meetgereedschap wordt geleverd met een waarschuwingsplaatje in het Engels (in de weergave van het meetgereedschap op de pagina's met afbeeldingen aangeduid met nummer 7).**



- ▶ **Plak over de Engelse tekst van het waarschuwingsplaatje de meegeleverde sticker in uw eigen taal voordat u het gereedschap voor het eerst gebruikt.**



Richt de laserstraal niet op personen of dieren en kijk niet zelf in de laserstraal. Dit meetgereedschap brengt laserstralen van laserklasse 2M volgens IEC 60825-1 voort. Een rechtstreekse blik in de laserstraal – in het bijzonder met optisch bundelende instrumenten zoals een verrekijker – kan het oog beschadigen.

- ▶ **Gebruik de laserbril niet als veiligheidsbril.** De laserbril dient voor het beter herkennen van de laserstraal, maar biedt geen bescherming tegen de laserstralen.
- ▶ **Gebruik de laserbril niet als zonnebril en niet in het verkeer.** De laserbril biedt geen volledige bescherming tegen ultravioletstralen en vermindert de waarneming van kleuren.
- ▶ **Laat het meetgereedschap repareren door gekwalificeerd, vakkundig personeel en alleen met originele vervangingsonderdelen.** Daarmee wordt gewaarborgd dat de veiligheid van het meetgereedschap in stand blijft.
- ▶ **Laat kinderen het lasermeetgereedschap niet zonder toezicht gebruiken.** Anders kunnen personen worden verblind.

- ▶ **Werk met het meetgereedschap niet in een omgeving met explosiegevaar waarin zich brandbare vloeistoffen, brandbare gassen of brandbaar stof bevinden.** In het meetgereedschap kunnen vonken ontstaan die het stof of de dampen tot ontsteking brengen.

Functiebeschrijving

Gebruik volgens bestemming

Het meetgereedschap is bestemd voor het bepalen en controleren van horizontale en verticale lijnen en loodpunten.

Afgebeelde componenten

De componenten zijn genummerd zoals op de afbeelding van het meetgereedschap op de pagina met afbeeldingen.

- 1 Toets voor handontvangermodus
- 2 Aan/uit-toets voor laser
- 3 Functietoets
- 4 Opening voor laserstraal
- 5 Batterijvak
- 6 Loodpunt naar beneden
- 7 Laser-waarschuwingsplaatje
- 8 LED voor oplaadtoestand batterij
- 9 LED voor handontvangermodus
- 10 Kabelhouder*

* **Niet elk afgebeeld en beschreven toebehoren wordt standaard meegeleverd. Het volledige toebehoren vindt u in ons toebehorenprogramma.**

Informatie over geluid

Het A-gewogen geluidsdrukkniveau van het geluidssignaal kan 80 dB(A) overschrijden.

Houd het meetgereedschap niet dicht bij uw oor.

Technische gegevens

Lijnlaser	XLP-34
Zaaknummer	F 034 K63 800
Werkzaamheden buitenshuis	●
Werkzaamheden binnenshuis	●
Loodstraal naar beneden	●
Laserkruis op het plafond	●
Afzonderlijk selecteerbare, zichtbare laserlijnen	3
Werkbereik	
– Zonder laserontvanger ca.	30 m
– Met laserontvanger ca.	55 m
Waterpastijd kenmerkend	≤15s
Zelfwaterpasbereik kenmerkend	±3°
Laserklasse	2M
Lasertype	635 nm, <1 mW
Meetnauwkeurigheid	
– Horizontale en verticale lijnen op 1 m	±0,2 mm
– Loodstraal naar boven op 1 m	±0,6 mm
– Loodstraal naar beneden op 1 m	±0,3 mm
– 90° verticale lijn op 1 m	±0,2 mm
Batterijen (alkali-mangaan)	3 x 1,5 V (AA)
Accu's (NiMH)	3 x 1,2 V (AA)
Gewicht volgens EPTA-Procedure 01/2003	0,7 kg
Beschermingsklasse	IP 54 (stof- en spatwaterbescherming)

Montage

Batterijen inzetten of vervangen

Voor het gebruik van het meetgereedschap worden alkalimangaanbatterijen of NiMH-accu's geadviseerd.

De batterij-indicatie **8** begint rood te knipperen als de batterijen bijna leeg zijn. Als de batterij-indicatie **8** continu rood brandt, wordt het gereedschap spoedig uitgeschakeld.

- Open het batterijvak **5**.
- Let bij het inzetten van de batterij op de juiste aansluitingen overeenkomstig de afbeelding op het batterijvak.
- Vervang altijd alle batterijen tegelijkertijd. Gebruik alleen batterijen van één fabrikant en met dezelfde capaciteit.

- ▶ **Neem de batterijen uit het meetgereedschap als u het langdurig niet gebruikt.** Als de batterijen lang worden bewaard, kunnen deze gaan roesten en leegraken.

Gebruik

Ingebruikneming

- ▶ **Bescherm het meetgereedschap tegen vocht en fel zonlicht.**
- ▶ **Stel het meetgereedschap niet bloot aan extreme temperaturen of temperatuurschommelingen.** Laat het bijvoorbeeld niet lange tijd in de auto liggen. Laat het meetgereedschap bij grote temperatuurschommelingen eerst op de juiste temperatuur komen voordat u het in gebruik neemt. Bij extreme temperaturen of temperatuurschommelingen kan de nauwkeurigheid van het meetgereedschap nadelig worden beïnvloed.
- ▶ **Voorkom heftige schokken of vallen van het meetgereedschap.** Na sterke externe inwerkingen op het meetgereedschap dient u, voordat u de werkzaamheden voortzet, altijd een nauwkeurigheidscntrole uit te voeren (zie „Nauwkeurigheidscntrole van het meetgereedschap”, pagina 44).

In- en uitschakelen

Als u het meetgereedschap wilt **inschakelen**, drukt u op de aan/uit-toets **2**. Onmiddellijk na het inschakelen zendt het meetgereedschap twee verticale laserstralen uit de laserstraalopeningen **4**.

Als u het meetgereedschap wilt **uitschakelen** drukt u gedurende ca. 2 seconden op de aan/uit-toets **2** tot de batterij-indicatie **8** en de LED voor de handontvangermodus **9** snel knipperen.

Loodpunt beneden

Als het meetgereedschap ingeschakeld is, drukt u de aan/uit-toets **2** kort in om het loodpunt naar beneden in te schakelen.

Functie kiezen (zie afbeelding A)

Druk op de functietoets **3**:

- 1 x Horizontale lijn actief
- 2 x Horizontale en verticale lijnen actief
- 3 x Handmatige modus, alle lijnen zijn zichtbaar. De LED voor de handontvangermodus knippert in de handmatige modus langzaam. Dit betekent niet dat de handontvangermodus actief is. De waterpasmodus is gedeactiveerd en is gestopt in de positie waarin deze bij de activering van de handmatige modus was.
- 4 x Automatische functie, verticale lijnen actief

Handontvangermodus

Druk op de toets voor de handontvangermodus **1**. De LED voor de handontvangermodus **9** begint te branden.

Opmerking: De handontvangermodus wordt automatisch uitgeschakeld als horizontale en verticale lijnen tegelijkertijd ingeschakeld zijn om ontvangstfouten te voorkomen.

Nauwkeurigheidscontrole van het meetgereedschap

Behalve externe invloeden, kunnen ook apparaatspecifieke invloeden (zoals een val of een hevige schok) tot afwijkingen leiden. Controleer daarom altijd voor het begin van de werkzaamheden de nauwkeurigheid van het meetgereedschap.

Controle van de horizontale nauwkeurigheid (zie afbeeldingen B–D)

- Kies twee muren die ca. 5 m van elkaar verwijderd zijn.
- Stel het meetgereedschap op een afstand van ca. 30 cm van muur **B** op.
- Schakel de horizontale en verticale lijnen in.
- Projecteer het laserkruis op muur **A**. Markeer punt **a₁**.
- Draai het meetgereedschap 180° en projecteer het laserkruis op muur **B**. Markeer punt **b₁**.
- Verschuif het meetgereedschap tot op 0,3 m van punt **a₁**. Projecteer het laserkruis op muur **A** en markeer punt **a₂**. Draai het meetgereedschap 180°, projecteer het laserkruis op muur **B** en markeer punt **b₂**.
- Meet het hoogteverschil tussen de gemarkeerde punten op beide muren ($a_1 - a_2 = a_3 / b_1 - b_2 = b_3$).
- Trek de beide verschillen **a₃** en **b₃** af: Het verschil is in het ideale geval „0”, maar mag niet meer bedragen dan de helft van de nauwkeurighedsaanduiding.
- Draai het meetgereedschap 90° en markeer het laserkruispunt **c₁** op de verder weg gelegen muur. Noteer de afstand tussen **b₁** en **c₁**. Het verschil mag niet groter zijn dan de helft van de nauwkeurighedsaanduiding.

Controle van de verticale nauwkeurigheid (zie afbeelding E)

- Stel het meetgereedschap op een afstand van 5 m tot een muur op.
- Hang een lood met een minstens 2 m lange loodlijn aan de muur.
- Schakel de verticale lijn in.
- Stel een van de verticale lijnen nauwkeurig op de loodlijn in.

- Meet het verschil **D4**. De afstand mag niet groter zijn dan de helft van de nauwkeurighedsaanduiding.
- Draai het meetgereedschap 90°. Herhaal de laatste drie stappen om de andere verticale lijn te controleren.

90° haakse nauwkeurigheid van de verticale lijnen (zie afbeelding F)

- Plaats het meetgereedschap in de hoek van een ruimte met muurlengten van minstens 3,50 m resp. 4,50 m.
- Schakel de verticale lijn in.
- Meet nauwkeurig 3 m van het loodpunt van het meetgereedschap lang de verticale laserlijn en markeer dit punt **A** op de vloer.
- Meet nauwkeurig 4 m van het loodpunt van het meetgereedschap lang de tweede verticale laserlijn en markeer dit punt **B** op de vloer.
- Meet nu van punt **A** naar **B**. Deze afstand **C** moet 5 m bedragen. Het maximale verschil voor deze meting mag $\pm 0,4$ mm zijn.

Nauwkeurigheid van de loodstraal naar beneden (zie afbeelding G)

- Zet het meetgereedschap op een statief (toebehooren). Controleer dat het meetgereedschap 1,2 m van de vloer verwijderd is.
- Schakel het loodpunt naar beneden in en markeer punt **a₁**.
- Draai het meetgereedschap 180° en markeer punt **a₂**.
- **a₁** en **a₂** moeten bij benadering boven elkaar liggen.

Opmerking: Het meetgereedschap wordt tijdens de productie afgesteld en hoeft niet te worden gekalibreerd. Mocht instelling van het meetgereedschap toch nodig zijn, neem dan contact op met uw leverancier of een erkende klantenservice voor Bosch elektrische gereedschappen.

Onderhoud en service

Onderhoud en reiniging

Houd het meetgereedschap altijd schoon.

Dompel het meetgereedschap niet in water of andere vloeistoffen.

Verwijder vuil met een droge, zachte doek. Gebruik geen reinigings- of oplosmiddelen.

Reinig in het bijzonder de opening van de laser regelmatig en let daarbij op pluizen.

Mocht het meetgereedschap ondanks zorgvuldige fabricage- en testmethoden toch defect raken, dient de reparatie te worden uitgevoerd door een erkende klantenservice voor Bosch elektrische gereedschappen. Open het meetgereedschap niet.

Klantenservice en advies

Nederland

Tel.: +31 (076) 579 54 54

Fax: +31 (076) 579 54 94

E-mail: gereedschappen@nl.bosch.com

België en Luxemburg

Tel.: +32 (070) 22 55 65

Fax: +32 (070) 22 55 75

E-mail: outillage.gereedschap@be.bosch.com

Afvalverwijdering

Meetgereedschappen, toebehoren en verpakkingen dienen op een voor het milieu verantwoorde manier te worden hergebruikt.

Alleen voor landen van de EU:



Gooi meetgereedschappen niet bij het huisvuil.

Volgens de Europese richtlijn 2002/96/EG over elektrische en elektronische oude apparaten en de omzetting van de richtlijn in nationaal recht moeten niet meer bruikbare meetgereedschappen apart worden ingezameld en op een voor het milieu verantwoorde wijze worden hergebruikt.

Accu's en batterijen:

Gooi accu's of batterijen niet bij het huisvuil en evenmin in het vuur of het water. Accu's en batterijen moeten worden ingezameld, gerecycled of op een voor het milieu verantwoorde wijze worden afgevoerd.

Alleen voor landen van de EU:

Volgens richtlijn 91/157/EEG moeten defecte of versleten accu's en batterijen worden gerecycled.

Wijzigingen voorbehouden.

Laserontvanger

Veiligheidsvoorschriften



Lees alle voorschriften en neem deze in acht. **BEWAAR DEZE VOORSCHRIFTEN GOED.**

- ▶ **Laat het meetgereedschap repareren door gekwalificeerd, vakkundig personeel en alleen met originele vervangingsonderdelen.** Daarmee wordt gewaarborgd dat de veiligheid van het meetgereedschap in stand blijft.
- ▶ **Werk met het meetgereedschap niet in een omgeving met explosiegevaar waarin zich brandbare vloeistoffen, brandbare gassen of brandbaar stof bevinden.** In het meetgereedschap kunnen vonken ontstaan die het stof of de dampen tot ontsteking brengen.



Breng het meetgereedschap niet in de buurt van een pacemaker. De magneten **20** brengen een veld voort dat de functie van een pacemaker nadelig kan beïnvloeden.

- ▶ **Houd het meetgereedschap uit de buurt van magnetische gegevensdragers en magnetisch gevoelige apparatuur.** Door de werking van de magneten **20** kan onherroepelijk gegevensverlies optreden.

Functiebeschrijving

Gebruik volgens bestemming

Het meetgereedschap is bestemd voor het snel vinden van pulserende laserstralen.

Afgebeelde componenten

De componenten zijn genummerd zoals op de afbeeldingen op de pagina's met afbeeldingen. (zie afbeelding H)

- 11** Display
- 12** Toets Geluidssignaal
- 13** Toets Instelling meetnauwkeurigheid
- 14** Luidspreker
- 15** Aan/uit-toets voor laserontvanger
- 16** Richtingindicatie „omhoog bewegen”
- 17** Middenmarkering
- 18** Richtingindicatie „omlaag bewegen”

- 19** Ontvangstveld voor laserstraal
- 20** Magneten
- 21** Batterijvak laserontvanger
- 22** Indicatie geluidssignaal
- 23** Batterij-indicatie laserontvanger
- 24** Indicatie meetnauwkeurigheid

* **Niet elk afgebeeld en beschreven toebehoren wordt standaard meegeleverd. Het volledige toebehoren vindt u in ons toebehorenprogramma.**

Technische gegevens

Laserontvanger	XLD-2
Zaaknummer	F 034 K69 BN1
Te ontvangen golflengte	635 – 650 nm
Werkbereik ¹⁾	55 m
Meetnauwkeurigheid ²⁾	
– Instelling „middel”	± 1,3 mm
– Instelling „grof”	± 2,5 mm
Display	LCD, 2 indicaties
Batterijen	2 x 1,5 V LR6 (AA)
Gewicht volgens EPTA-Procedure 01/2003	0,3 kg
Afmetingen	152 x 76 x 25 mm
Beschermingsklasse	IP 57

1) De reikwijdte kan afnemen door ongunstige omgevingsomstandigheden (zoals fel zonlicht).

2) De nauwkeurighedsindicaties hebben betrekking op standaardomstandigheden met de meest gangbare laserapparaten. Ze kunnen afhankelijk van de fabrikant, de straalkwaliteit en de gebruiksomstandigheden licht variëren.

Informatie over geluid

Het A-gewogen geluidsdruk niveau van het geluidssignaal kan 85 dB(A) overschrijden.

Houd het meetgereedschap niet te dicht bij uw oor. Draag een gehoorbescherming.

Montage

Batterij inzetten of vervangen

Voor het gebruik van het meetgereedschap worden alkalimangaanbatterijen geadviseerd.

- ▶ **Neem de batterijen uit het meetgereedschap als u het langdurig niet gebruikt.** Als de batterijen lang worden bewaard, kunnen deze gaan roesten en leeg raken.

Vervang de accu zodra de accu-indicatie **23** brandt.

Gebruik

Ingebruikneming

- ▶ **Bescherm het meetgereedschap tegen vocht en fel zonlicht.**
- ▶ **Stel het meetgereedschap niet bloot aan extreme temperaturen of temperatuurschommelingen.** Laat het bijvoorbeeld niet lange tijd in de auto liggen. Laat het meetgereedschap bij grote temperatuurschommelingen eerst op de juiste temperatuur komen voordat u het in gebruik neemt. Bij extreme temperaturen of temperatuurschommelingen kan de nauwkeurigheid van het meetgereedschap nadelig worden beïnvloed.

In- en uitschakelen

- ▶ **Bij het inschakelen van het meetgereedschap klinkt een luid geluidssignaal. Houd daarom het meetgereedschap bij het inschakelen uit de buurt van het oor en van andere personen.** Het luide geluid kan het gehoor beschadigen.

Als u het meetgereedschap wilt **inschakelen**, drukt u op de aan/uit-toets **15**.

Als u het meetgereedschap wilt **uitschakelen**, drukt u op de aan/uit-toets **15**.

Als er ca. 5–8 minuten geen toets op het meetgereedschap wordt ingedrukt en het ontvangstveld **19** 5–8 minuten lang niet door een laserstraal wordt bereikt, wordt het meetgereedschap automatisch uitgeschakeld om de batterijen te ontzien.

Richtingindicaties

Het display **11** heeft 7 gescheiden ontvangstkanalen die de positie van de laserontvanger ten opzichte van het laservlak aangeven. Hoe dichter de laserstraal bij de middenmarkering **17** van de laserontvanger komt, hoe meer streepjes er in de richtingindicatie **18** resp. **16** worden aangegeven.

Richt het ontvangstveld **19** op de laserstraal.

Beweeg de ontvanger langzaam omhoog of omlaag tot de richtingindicaties **18** en **16** op het display **11** verschijnen en/of een geluidssignaal te horen is. Kies de gevoeligheid met de toets **13** afhankelijk van de werkomstandigheden en de gewenste nauwkeurigheid.

Beweeg de ontvanger omhoog als de richtingindicatie **16** wordt aangegeven (als de luidspreker ingeschakeld is, klinkt een langzaam pulserend geluidssignaal). Beweeg de ontvanger omlaag als de richtingindicatie **18** wordt aangegeven (als de luidspreker ingeschakeld is, klinkt een snel pulserend geluidssignaal). Als het midden van het ontvangstveld **19** wordt bereikt, wordt de middenmarkering **17** in het display **11** aangegeven en klinkt een continu geluid.

Beweeg bij het ontvangen van verticale lijnen de ontvanger naar rechts als de richtingindicatie **16** wordt weergegeven en u een langzaam pulserend geluidssignaal hoort.

Beweeg bij het ontvangen van verticale lijnen de ontvanger naar links als de richtingindicatie **18** wordt weergegeven en u een snel pulserend geluidssignaal hoort.

Geheugenfunctie

De laatste positie van de laserstraal wordt opgeslagen indien de laserstraal het ontvangstbereik verlaat.

Elektronisch filter

Het elektronische filter beschermt de laserontvanger tegen fel zonlicht en elektromagnetische storingen.

Onderhoud en service

Onderhoud en reiniging

Houd het meetgereedschap altijd schoon.

Dompel het meetgereedschap niet in water of andere vloeistoffen.

Verwijder vuil met een droge, zachte doek. Gebruik geen reinigings- of oplosmiddelen.

Mocht het meetgereedschap ondanks zorgvuldige fabricage- en testmethoden toch defect raken, dient de reparatie te worden uitgevoerd door een erkende klantenservice voor Bosch elektrische gereedschappen. Open het meetgereedschap niet.

Klantenservice en advies

Zie voor adressen „Klantenservice en advies”, pagina 45.

Afvalverwijdering

Neem voor het afvoeren van de ontvanger de aanwijzingen onder „Afvalverwijdering”, pagina 45 in acht.

Wijzigingen voorbehouden.

Krydslinjelaser

Sikkerhedsinstrukser



Alle instruktioner skal læses og følges, for at man kan arbejde fareløst og sikkert med måleværktøjet. Advarselsskilte på måleværktøjet må aldrig gøres ukendelige. **DISSE INSTRUKSER BØR OPBEVARES TIL SENERE BRUG.**

- ▶ **Forsigtig** – hvis der bruges betjenings- eller justeringsudstyr eller hvis der udføres processer, der afviger fra de her angivne, kan dette føre til alvorlig strålingseksposition.
- ▶ Måleværktøjet leveres med et advarselsskilt på engelsk (på de grafiske illustrationer over måleværktøjet har det nummer 7).



- ▶ Klæb den medleverede etiket på dit sprog oven på advarselsskiltets tekst, før måleværktøjet tages i brug første gang.



Ret ikke laserstrålen mod personer eller dyr og ret ikke blikket ind i laserstrålen. Dette måleværktøj udsender laserstråler fra laserklasse 2M iht. IEC 60825-1. Et direkte blik ind

i laserstrålen – især med optisk samlende instrumenter som f.eks. kikkert osv. – kan beskadige øjet.

- ▶ **Anvend ikke de specielle laserbriller som beskyttelsesbriller.** Laserbrillerne anvendes til bedre at kunne se laserstrålen, de beskytter dog ikke mod laserstråler.
- ▶ **Anvend ikke de specielle laserbriller som solbriller eller i trafikken.** Laserbrillerne beskytter ikke 100 % mod ultraviolette (UV) stråler og reducerer ens evne til at registrere og iagttage farver.
- ▶ **Sørg for, at måleværktøjet kun repareres af kvalificerede fagfolk og at der kun benyttes originale reservedele.** Dermed sikres det, at måleværktøjet bliver ved med at være sikkert.
- ▶ **Sørg for, at børn ikke kan komme i kontakt med lasermåleværktøjet.** Du kan utilsigtet komme til at blænde personer.
- ▶ **Brug ikke måleværktøjet i eksplosionsfarlige omgivelser, hvor der findes brændbare væsker, gasser eller støv.** I måleværktøjet kan der opstå gnister, der antænder støv eller dampe.

Funktionsbeskrivelse

Beregnet anvendelse

Måleværktøjet er beregnet til at beregne og kontrollere vandrette og lodrette linjer samt lodpunkter.

Illustrerede komponenter

Nummereringen af de illustrerede komponenter refererer til illustrationen af måleværktøjet på illustrationsiden.

- 1 Taste til håndmodtagerfunktion
- 2 Start-/stop-taste til laser
- 3 Driftsform-taste
- 4 Åbning til laserstråle
- 5 Batterirum
- 6 Lodpunkt nedad
- 7 Laser-advarselsskilt
- 8 LED til batteriets ladetilstand
- 9 LED til håndmodtagerfunktion
- 10 Snorstativholder*

*Tilbehør, som er illustreret og beskrevet i betjeningsvejledningen, er ikke indeholdt i leveringen. Det fuldstændige tilbehør findes i vores tilbehørsprogram.

Støjinformation

Det A-vægtede lydtrykkniveau for signaltonen kan overskride 80 dB(A).

Hold ikke måleværktøjet tæt op mod øret!

Tekniske data

Krydslinjelaser	XLP-34
Typenummer	F 034 K63 800
Arbejde i det udvendige område	●
Arbejde i det indvendige område	●
Lodstråle nedad	●
Laserkors på loftet	●
Individuelt valgbar, synlige laserlinjer	3
Arbejdsområde	
– uden lasermotager ca.	30 m
– med lasermotager ca.	55 m
Nivellerings- og lodretningstid typisk	≤15 s
Selvnivelleringsområde typisk	±3°
Laserklasse	2M
Lasertype	635 nm, <1 mW
Målepræcision	
– Vandrette og lodrette linjer på 1 m	±0,2 mm
– Lodstråle opad på 1 m	±0,6 mm
– Lodstråle nedad på 1 m	±0,3 mm
– 90°-lodret på 1 m	±0,2 mm
Batterier (alkali-mangan)	3 x 1,5 V (AA)
Akkuer (NiMH)	3 x 1,2 V (AA)
Vægt svarer til EPTA-Procedure 01/2003	0,7 kg
Tæthedegrad	IP 54 (støv- og sprøjtevandsbeskyttet)

Montering

Isætning/udskiftning af batterier

Det anbefales, at måleværktøjet drives med Alkali-Mangan-batterier eller NiMH-akkuer.

Batteriindikatoren **8** begynder at blinke rød, når batterierne bliver tomme. Lyser batteriindikatoren **8** rød hele tiden, slukker værktøjet i løbet af kort tid.

- Åbn batterirummet **5**.
- Kontroller at batteripolerne vender rigtigt, når batteriet lægges i (se billede på batterirum).
- Skift altid alle batterier på en gang. Batterierne skal stamme fra den samme fabrikant og have den samme kapacitet.

- ▶ **Tag batterierne ud af måleværktøjet, hvis måleværktøjet ikke skal bruges i længere tid.** Batterierne kan korrodere og aflade sig selv, hvis de bliver siddende i måleværktøjet i længere tid.

Drift

Ibrugtagning

- ▶ **Beskyt måleværktøjet mod fugtighed og direkte solstråler.**
- ▶ **Udsæt ikke måleværktøjet for ekstreme temperaturer eller temperatursvingninger.** Lad det f. eks. ikke ligge i bilen i længere tid. Sørg altid for, at måleværktøjet er tempereret ved større temperatursvingninger, før det tages i brug. Ved ekstreme temperaturer eller temperatursvingninger kan måleværktøjets præcision forringes.
- ▶ **Undgå at udsætte måleværktøjet for voldsomme stød eller fald.** Hvis måleværktøjet udsættes for stærke, udvendige påvirkninger, skal du altid gennemføre en nøjagtighedskontrol, før der arbejdes videre med det (se „Måleværktøjets nøjagtighedskontrol“, side 50).

Tænd/sluk

Måleværktøjet **tændes** ved at trykke på start-stop-tasten **2**. Måleværktøjet sender straks efter tændingen to lodrette laserstråler ud af åbningerne **4**.

Måleværktøjet **slukkes** ved at trykke på start-/stop-tasten **2** i ca. 2 sekunder, til batteriindikatoren **8** og LED-lampen til håndmodtagerfunktionen **9** blinker hurtigt.

Lodpunkt nede

Er måleværktøjet tændt, trykkes kort på start-stop-tasten **2** for at tænde for lodpunktet nedad.

Driftsform vælges (se Fig. A)

Tryk på driftsform-tasten **3**:

- 1 x Vandret linje aktiv
- 2 x Vandrette og lodrette linjer aktiv
- 3 x Manuel funktion, alle linjer er synlige. LED-lampen til håndmodtagerfunktionen blinker langsomt i manuel funktion, det betyder ikke, at håndmodtagerfunktionen er aktiv. Nivelleringsfunktionen er deaktiveret og blev stoppet i den position, hvor den var ved aktiveringen af den manuelle funktion.
- 4 x Automatisk drift, lodrette linjer aktiv

Håndmodtagerfunktion

Tryk på tasten til håndmodtagerfunktion **1**. LED-lampen til håndmodtagerfunktionen **9** begynder at lyse.

Bemærk: Håndmodtagerfunktionen slukkes automatisk, når vandrette og lodrette linjer er tændt på samme tid for at undgå modtagerfej.

Måleværktøjets nøjagtighedskontrol

Udover eksterne påvirkninger kan også værktøjsspecifikke påvirkninger (som f.eks. styrt eller kraftige stød) føre til afvigelse. Kontrollér derfor måleværktøjets nøjagtighed, før arbejdet startes.

Kontrol af den vandrette nøjagtighed (se Fig. B-D)

- Vælg to vægge, der findes ca. 5 m væk fra hinanden.
- Opstil måleværktøjet i en afstand på ca. 30 cm fra væggen **B**.
- Tænd for de vandrette linjer og de lodrette linjer.
- Projekter laserkorset på væggen **A**. Marker punktet **a₁**.
- Drej måleværktøjet 180° og projekter laserkorset mod væggen **B**. Marker punktet **b₁**.
- Forskyd måleværktøjet indtil 0,3 m fra punkt **a₁**. Projicer laserkorset mod væggen **A** og marker punktet **a₂**. Drej måleværktøjet 180°, projicer laserkorset på væggen **B** og marker punktet **b₂**.
- Mål højdedifferencen mellem de markerede punkter på begge vægge (**a₁ - a₂ = a₃ / b₁ - b₂ = b₃**).
- Træk de to differencer **a₃** og **b₃** fra: Differencen skal helst være „0“ og bør ikke være større end halvdelen af den angivene nøjagtighed.
- Drej måleværktøjet 90° og marker laserkorset **c₁** på den væg, der ligger noget længere væk. Noter afstanden mellem **b₁** og **c₁**. Denne difference bør ikke være mere end halvdelen af den angivene nøjagtighed.

Kontrol af den vandrette nøjagtighed (se Fig. E)

- Opstil måleværktøjet 5 m fra en væg.
- Hæng et lod i en mindst 2 m lang lodsnoer på væggen.
- Tænd for de lodrette linjer.
- Juster en af de lodrette linjer nøjagtigt på lodsnoeren.
- Mål differencen **D4**. Afstanden bør ikke være mere end halvdelen af den angivene nøjagtighed.
- Drej måleværktøjet 90°. Gentag de sidste tre skridt for at kontrollere den anden lodrette linje.

90° vinkelnejagtighed for de lodrette linjer (se Fig. F)

- Stil måleværktøjet i hjørnet i et rum med væglængder på mindst 3,50 m og 4,50 m.
- Tænd for de lodrette linjer.
- Mål nøjagtigt 3 m fra måleværktøjets lodpunkt langs med den lodrette laserlinje og marker dette punkt **A** på gulvet.
- Mål nøjagtigt 4 m fra måleværktøjets lodpunkt langs med den anden lodrette laserlinje og marker dette punkt **B** på gulvet.

- Mål nu fra punkt **A** til **B**. Denne afstand **C** skal være 5 m. Den max. difference til denne måling bør være $\pm 0,4$ mm.

Lodstrålens nøjagtighed nedad (se Fig. G)

- Anbring måleværktøjet på et stativ (tilbehør). Sikre, at måleværktøjet er 1,2 m fra gulvet.
- Tænd for lodpunktet nedad og marker punktet **a₁**.
- Drej måleværktøjet 180° og marker punktet **a₂**.
- **a₁** og **a₂** bør ligge næsten over hinanden.

Bemærk: Måleværktøjet justeres under produktionen og behøver ikke blive kalibreret. Skulle det alligevel være nødvendigt at justere måleværktøjet, bedes du kontakte din forhandler eller et autoriseret servicecenter for Bosch el-værktøj.

Vedligeholdelse og service

Vedligeholdelse og rengøring

Renhold måleværktøjet.

Dyp ikke måleværktøjet i vand eller andre væsker.

Tør snavs af med en tør, blød klud. Brug ikke rengørings- eller opløsningsmidler.

Rengør især fladerne ved laserens udgangsåbning med regelmæssige mellemrum og fjern frug.

Skulle måleværktøjet trods omhyggelig fabrikation og kontrol alligevel holde op med at fungere, skal reparationen udføres af et autoriseret servicecenter for Bosch el-værktøj. Forsøg ikke at åbne måleværktøjet selv.

Kundeservice og kundefrådgivning

Dansk

Bosch Service Center

Telegrafvej 3

2750 Ballerup

Tel. Service Center: +45 (4489) 8855

Fax: +45 (4489) 87 55

E-Mail: vaerktoej@dk.bosch.com

Bortskaffelse

Måleværktøj, tilbehør og emballage skal genbruges på en miljøvenlig måde.

Gælder kun i EU-lande:



Smid ikke måleværktøj ud sammen med det almindelige husholdningsaffald!

Iht. det europæiske direktiv 2002/96/EF om affald af elektrisk og elektronisk udstyr skal kasseret måleværktøj indsamles separat og genbruges iht. gældende miljøforskrifter.

Akkuer/batterier:

Gamle akkuer/batterier må ikke smides ud sammen med det almindelige husholdningsaffald, ej heller brændes eller smides i vandet. Akkuer/batterier skal indsamles, genbruges eller bortskaffes iht. gældende miljøforskrifter.

Gælder kun i EU-lande:

Iht. direktivet 91/157/EØF skal defekte eller brugte akkuer/batterier genbruges.

Ret til ændringer forbeholdes.

Lasermodtager

Sikkerhedsinstrukser



Alle instrukser skal læses og følges. **DISSE INSTRUKSER BØR OPBEVARES TIL SENERE BRUG.**

- ▶ **Sørg for, at måleværktøjet kun reparerer af kvalificerede fagfolk og at der kun benyttes originale reservedele.** Dermed sikres det, at måleværktøjet bliver ved med at være sikkert.
- ▶ **Brug ikke måleværktøjet i eksplosionsfarlige omgivelser, hvor der findes brændbare væsker, gasser eller støv.** I måleværktøjet kan der opstå gnister, der antænder støv eller dampe.



Måleværktøjet må ikke komme i nærheden af pacemakere. Magnetterne **20** danner et felt, som kan påvirke pacemakernes funktion.

- ▶ **Hold måleværktøjet væk fra magnetiske databærere og magnetisk sarte maskiner.** Magneternes virkning **20** kan føre til irreversibelt datatab.

Funktionsbeskrivelse

Beregnet anvendelse

Måleværktøjet er beregnet til hurtigt at finde pulserende laserstråler.

Illustrerede komponenter

Nummereringen af de illustrerede komponenter refererer til illustrationerne på illustrationssiderne. (se Fig. H)

- 11 Display
- 12 Taste signaltone
- 13 Taste til indstilling af målenøjagtighed
- 14 Højtaler
- 15 Start-/stop-taste til lasermottager
- 16 Retningsindikator „bevæges opad“
- 17 Midtermarkering
- 18 Retningsindikator „bevæges nedad“
- 19 Modtagerfelt til laserstråle
- 20 Magnete
- 21 Batterirum lasermottager
- 22 Indikator signaltone

23 Batteriindikator lasermottager

24 Indikator målenøjagtighed

*Tilbehør, som er illustreret og beskrevet i betjeningsvejledningen, er ikke indeholdt i leveringen. Det fuldstændige tilbehør findes i vores tilbehørsprogram.

Tekniske data

Lasermottager	XLD-2
Typenummer	F 034 K69 BN1
Modtagelig bølgelængde	635–650 nm
Arbejdsområde ¹⁾	55 m
Målepræcision ²⁾	
– Indstilling „middel“	±1,3 mm
– Indstilling „grov“	±2,5 mm
Display	LCD, 2 indikatorer
Batterier	2 x 1,5 V LR6 (AA)
Vægt svarer til EPTA-Procedure 01/2003	0,3 kg
Mål	152 x 76 x 25 mm
Tæthedegrad	IP 57

1) Arbejdsområdet kan blive mindre, hvis forholdene er uforholdagtige (f.eks. direkte solstråler).

2) Oplysningerne vedr. nøjagtighed refererer til standardbetingelserne med de mest almindelige laserværktøjer. De kan variere en smule afhængigt af fabrikant, stråle kvalitet og brugsbetingelser.

Støjinformation

Det A-vægtede lydtrykniveau for signaltonen kan overskride 85 dB(A).

Hold ikke måleværktøjet tæt op mod øret! Brug høreværn!

Montering

Batteri sættes/skiftes

Det anbefales, at måleværktøjet drives med Alkali-Mangan-batterier.

- ▶ **Tag batterierne ud af måleværktøjet, hvis måleværktøjet ikke skal bruges i længere tid.** Batterierne kan korrodere og aflade sig selv, hvis de bliver siddende i måleværktøjet i længere tid.

Erstat batteriet, så snart batteriindikatoren **23** lyser.

Drift

Ibrugtagning

- ▶ **Beskyt måleværktøjet mod fugtighed og direkte solstråler.**
- ▶ **Udsæt ikke måleværktøjet for ekstreme temperaturer eller temperatursvingninger.** Lad det f.eks. ikke ligge i bilen i længere tid. Sørg altid for, at måleværktøjet er tempereret ved større temperatursvingninger, før det tages i brug. Ved ekstreme temperaturer eller temperatursvingninger kan måleværktøjets præcision forringes.

Tænd/sluk

- ▶ **Når måleværktøjet tændes, høres en høj signaltone. Hold derfor måleværktøjet væk fra øret eller andre personer, når det tændes.** Den høje lyd kan beskadige hørelsen.

Måleværktøjet **tændes** ved at trykke på start-stop-tasten **15**.

Måleværktøjet **slukkes** ved at trykke på start-stop-tasten **15**.

Trykkes der ikke på nogen taste på måleværktøjet i ca. 5–8 min, når modtagerfeltet **19** i 5–8 min ikke nogen laserstråle, slukker måleværktøjet automatisk for at skåne batterierne.

Retningsindikatorer

Displayet **11** har 7 separate modtage-kanaler, som viser lasermottagerens position mht. laserniveauet. Jo tættere laserstrålen kommer i nærheden af midtermarkeringen **17** for lasermottageren, desto flere bjælker vises i retningsindikatorerne **18** hhv. **16**.

Ret modtagerfeltet **19** mod laserstrålen.

Bevæg mottageren langsomt opad eller nedad, til retningsindikatorerne **18** og **16** fremkommer på displayet **11** og/eller en signaltone høres. Vælg følsomheden med tasten **13** afhængigt af arbejdsbetingelserne og den ønskede nøjagtighed.

Bevæg mottageren opad, når retningsindikatoren **16** vises (er højttaleren tændt, høres en langsom pulserende tone). Bevæg mottageren nedad, når retningsindikatoren **18** vises (er højttaleren tændt, høres en hurtig, pulserende tone). Når midten af modtagerfeltet **19** nås, vises midtermarkeringen **17** i displayet **11** og der høres en kontinuerlig tone.

Bevæg mottageren til højre, når lodrette linjer modtages, når retningsindikatoren **16** vises og der høres en langsom, pulserende tone.

Bevæg mottageren til venstre, når lodrette linjer modtages, når retningsindikatoren **18** vises og der høres en hurtig, pulserende tone.

Memory-funktion

Laserstrålens sidste position gemmes, hvis laserstrålen forlader modtagerfeltet.

Elektronisk filter

Det elektroniske filter beskytter lasermottageren mod lyst sollys og elektromagnetiske fejl.

Vedligeholdelse og service

Vedligeholdelse og rengøring

Renhold måleværktøjet.

Dyp ikke måleværktøjet i vand eller andre væsker.

Tør snavs af med en tør, blød klud. Brug ikke rengørings- eller opløsningsmidler.

Skulle måleværktøjet trods omhyggelig fabrikation og kontrol alligevel holde op med at fungere, skal reparationen udføres af et autoriseret servicecenter for Bosch el-værktøj. Forsøg ikke at åbne måleværktøjet selv.

Kundeservice og kunderådgivning

Adresser se „Kundeservice og kunderådgivning“, side 50.

Bortskaffelse

Mottageren bortskaffes iht. henvisningerne under „Bortskaffelse“, side 51.

Ret til ændringer forbeholdes.

Korslinjelaser

Säkerhetsanvisningar



Samtliga anvisningar bör läsas för effektiv och säker användning av mätverktyget. Håll varselskyltarna på mätverktyget tydligt läsbara. **TA VÅL VARA PÅ ANVISNINGARNA.**

- ▶ **Se upp** – om andra hanterings- eller justeringsutrustningar än de som angivits här eller andra metoder används finns risk för farlig strålningsexposition.
- ▶ **Mätverktyget levereras med en varningsskylt på engelska (visas på bilden av mätverktyget på grafiksidan märkt med nummer 7).**



- ▶ **Klistra medföljande dekal i ditt eget språk över engelska texten på varningsskylten innan du tar elverktyget i bruk.**



Rikta aldrig laserstrålen mot personer eller djur och rikta inte heller själv blicken mot laserstrålen.

Detta mätverktyg alstrar laserstrålning i laserklass 2M enligt IEC 60825-1. Om blicken riktas direkt mot laserstrålen – finns risk för att ögonen skadas – speciellt om optiska instrument såsom kikare m.m. – används.

- ▶ **Lasersiktglasögonen får inte användas som skyddsglas-ögon.** Lasersiktglasögonen förbättrar laserstrålens siktbarhet men skyddar inte mot laserstrålning.
- ▶ **Lasersiktglasögonen får inte användas som solglasögon eller i trafiken.** Lasersiktglasögonen skyddar inte fullständigt mot UV-strålning och reducerar förmågan att uppfatta färg.
- ▶ **Låt endast kvalificerad fackpersonal reparera mätverktyget med originalreservdelar.** Detta garanterar att mätverktygets säkerhet upprätthålls.
- ▶ **Låt inte barn utan uppsikt använda lasermätverktyget.** Risk finns för att personer oavsiktligt bländas.
- ▶ **Mätverktyget får inte användas i explosionsfarlig miljö som innehåller brännbara vätskor, gaser eller damm.** Mätverktyg kan ge upphov till gnistor som antänder dammet eller ångorna.

Funktionsbeskrivning

Ändamålsenlig användning

Mätverktyget är avsett för bestämning och kontroll av vågräta och lodräta linjer samt lodpunkter.

Illustrerade komponenter

Numreringen av komponenterna hänvisar till illustration av mätverktyget på grafiksidan.

- 1 Knapp för handmottagarfunktion
- 2 På-/Avknapp för laser
- 3 Funktionsknapp
- 4 Utloppsöppning för laserstråle
- 5 Batterifack
- 6 Lodpunkt nedåt
- 7 Laservarningsskylt
- 8 LED för batteriets laddningstillstånd
- 9 LED för handmottagarfunktion
- 10 Linställhållare*

*I bruksanvisningen avbildat och beskrivet tillbehör ingår inte i standardleveransen. I vårt tillbehörsprogram beskrivs allt tillbehör som finns.

Bullerinformation

Ljudsignalens A-vägda ljudtrycksnivå kan överskrida 80 dB(A).

Håll inte mätverktyget nära örat!

Tekniska data

Korslinjelaser	XLP-34
Produktnummer	F 034 K63 800
Användning utomhus	●
Användning inomhus	●
Lodstråle nedåt	●
Laserkors i taket	●
Individuellt valbara, synliga laserlinjer	3
Arbetsområde	
– utan lasermottagare ca	30 m
– med lasermottagare ca	55 m
Nivelleringstid typisk	≤15s
Självnivelleringsområde typiskt	±3°
Laserklass	2M
Lasertyp	635 nm, <1 mW
Mätnoggrannhet	
– Horisontal- och vertikallinjer på 1 m	±0,2 mm
– Lodstråle uppåt på 1 m	±0,6 mm
– Lodstråle nedåt på 1 m	±0,3 mm
– 90°-lodlinje på 1 m	±0,2 mm
Batterier (alkali-mangan)	3 x 1,5 V (AA)
Batterier (NiMH)	3 x 1,2 V (AA)
Vikt enligt EPTA-Procedure 01/2003	0,7 kg
Kapslingsklass	IP 54 (damms- och spolsäker)

Montage

Insättning/byte av batterier

För mätverktyget rekommenderar vi alkali-manganbatterier eller NiMH-batterier.

När batterierna blir tomma börjar batteriindikeringen **8** blinka med rött ljus. När batteriindikeringen **8** lyser konstant med rött ljus stängs mätverktyget av.

- Öppna batterifacket **5**.
- Vid insättning av batterierna kontrollera korrekt polning enligt bild på batterifacket.
- Alla batterier ska bytas samtidigt. Använd endast batterier av samma fabrikat och med samma kapacitet.

► **Ta bort batterierna om mätverktyget inte används under en längre tid.** Batterierna kan korrodera eller självurladdas vid längre tids lagring.

Drift

Driftstart

- **Skydda mätverktyget mot väta och direkt solljus.**
- **Utsätt inte mätverktyget för extrema temperaturer eller temperaturväxlingar.** Lämna inte mätverktyget under en längre tid t.ex. i bilen. Om mätverktyget varit utsatt för större temperaturväxlingar låt det balanseras innan du använder det. Vid extrem temperatur eller temperaturväxlingar kan mätverktygets precision påverkas menligt.
- **Undvik att utsätta mätverktyget för kraftiga stötar.** Efter kraftig yttre påverkan ska mätverktygets noggrannhet kontrolleras innan arbetet fortsätter (se "Kontroll av mätverktygets noggrannhet", sidan 56).

In-/urkoppling

Tryck för **Inkoppling** av mätverktyget På-Av-strömställaren **2**. Mätverktyget sänder genast efter inkoppling två vertikala laserstrålar ur utloppsöppningarna **4**.

För **urkoppling** av mätverktyget tryck ca 2 sekunder på På-/Avknappen **2** tills batteriindikeringen **8** och LED för handmottagarfunktion **9** blinkar snabbt.

Lodpunkt ned

När mätverktyget är påkopplat tryck helt kort På-/Avknappen **2** för inkoppling av lodpunkten nedåt.

Välj funktion (se bild A)

Tryck funktionsknappen **3**:

- 1 x Horisontallinjen är aktiv
- 2 x Horisontal- och vertikallinjerna är aktiva
- 3 x Manuell funktion, alla linjerna är synliga. LED för handmottagarfunktionen blinkar långsamt i manuell funktion; detta betyder dock inte att handmottagarfunktionen är aktiv. Nivelleringsfunktionen är avaktiverad och har stoppats i det läge i vilket den manuella funktionen stod vid aktiveringen.
- 4 x Automatikdrift, vertikallinjer är aktiva

Handmottagarfunktion

Tryck på knappen för handmottagarfunktion **1**. LED för handmottagarfunktionen **9** tänds.

Anvisning: Handmottagarfunktionen slås automatiskt från för att undvika mottagningsfel när horisontal- och vertikallinjerna samtidigt är inkopplade.

Kontroll av mätverktygets noggrannhet

Förutom yttre påverkan kan även verktygsspecifika inflytanden (som t.ex. fall eller häftiga stötar) leda till avvikelser. Kontrollera därför mätverktygets noggrannhet innan arbetet påbörjas.

Kontroll av horisontal noggrannhet (se bilderna B–D)

- Välj två väggar som ligger ca 5 m från varandra.
- Ställ upp mätverktyget på ett avstånd om ca 30 cm från väggen **B**.
- Slå på horisontallinjerna och vertikallinjerna.
- Projicera laserkorset mot väggen **A**. Märk upp punkten **a₁**.
- Vrid mätverktyget 180° och projicera laserkorset mot väggen **B**. Märk upp punkten **b₁**.
- Förskjut mätverktyget fram till 0,3 m mot punkten **a₁**. Projicera laserkorset mot väggen **A** och märk upp punkten **a₂**. Vrid mätverktyget 180° och projicera laserkorset mot väggen **B** och märk upp punkten **b₂**.
- Mät höjddifferensen mellan de märkta punkterna på båda väggarna (**a₁ – a₂ = a₃ / b₁ – b₂ = b₃**).
- Subtrahera båda differenserna **a₃** och **b₃**: Differensen är i idealfall "0", men får inte överskrida hälften av specificerad noggrannhet.
- Vrid mätverktyget 90° och märk upp laserns korsningspunkt **c₁** på den längre bort belägna väggen. Anteckna avståndet mellan **b₁** och **c₁**. Differensen får inte överskrida hälften av specificerad noggrannhet.

Kontroll av vertikal noggrannhet (se bild E)

- Ställ upp mätverktyget på ett avstånd om 5 m från en vägg.
- Häng upp ett lod med minst 2 m lång lodlina på väggen.
- Koppla på vertikallinjerna.
- Justera en vertikallinje exakt mot lodlinan.
- Mät differensen **D4**. Avståndet får inte överskrida hälften av specificerad noggrannhet.
- Vrid nu mätverktyget 90°. Upprepa de tre senaste momenten för kontroll av den andra vertikallinjen.

90° vinkelnoggrannhet för vertikallinjerna (se bild F)

- Ställ upp mätverktyget i hörnet i ett rum med vägglängderna 3,50 m resp. 4,50 m.
- Koppla på vertikallinjerna.
- Mät exakt 3 m från mätverktygets lodpunkt längs den vertikala laserlinjen och märk denna punkt på golvet/marken med **A**.
- Mät exakt 4 m från mätverktygets lodpunkt längs den andra vertikala laserlinjen och märk denna punkt på golvet/marken med **B**.

- Mät nu avståndet mellan punkten **A** och **B**. Avståndet **C** måste vara 5 m. Den maximala differensen vid denna mätning bör vara ±0,4 mm.

Lodstrålens noggrannhet nedåt (se bild G)

- Ställ upp mätverktyget på ett stativ (tillbehör). Kontrollera att mätverktyget är på en höjd om 1,2 m över golv/mark.
- Koppla lodpunkten nedåt och märk punkten med **a₁**.
- Vrid mätverktyget 180° och märk punkten med **a₂**.
- **a₁** och **a₂** bör i det närmaste ligga över varandra.

Anvisning: Mätverktyget justeras vid fabriken och behöver därför inte kalibreras. Om mätverktyget av någon orsak ändå måste kalibreras, ta kontakt med återförsäljaren eller en auktoriserad servicestation för Bosch-elverktyg.

Underhåll och service

Underhåll och rengöring

Se till att mätverktyget alltid hålls rent.

Mätverktyget får inte doppas i vatten eller andra vätskor.

Torka av mätverktyget med en torr, mjuk trasa. Använd inte rengörings- eller lösningsmedel.

Rengör regelbundet speciellt ytorna kring laserns utloppsöppning och se till ludd avlägsnas.

Om störningar uppstår i mätverktyget trots exakt tillverkning och sträng kontroll bör reparationen utföras av en auktoriserad serviceverkstad för Bosch elverktyg. Ta inte isär mätverktyget på egen hand.

Kundservice och kundkonsulter

Svenska

Bosch Service Center
Telegrafvej 3
2750 Ballerup
Danmark
Tel.: +46 (020) 41 44 55
Fax: +46 (011) 18 76 91

Avfallshantering

Mätverktyg, tillbehör och förpackning ska omhändertas på miljövänligt sätt för återvinning.

Endast för EU-länder:



Släng inte mätverktyg i hushållsavfall!
Enligt europeiska direktivet 2002/96/EG för kasserade elektriska och elektroniska apparater och dess modifiering till nationell rätt måste obrukbara elverktyg omhändertas

separat och på miljövänligt sätt lämnas in för återvinning.

Sekundär-/primärbatterier:

Förbrukade batterier får inte slängas i hushållsavfall och inte heller i eld eller vatten. Batterierna ska samlas för återvinning eller omhändertas på miljövänligt sätt.

Endast för EU-länder:

Defekta eller förbrukade batterier måste enligt direktivet 91/157/EEG omhändertas för återvinning.

Ändringar förbehålles.

Lasermottagare

Säkerhetsanvisningar



Läs noga alla anvisningar och beakta dem. **TA VÄL VARA PÅ ANVISNINGARNA.**

- ▶ **Låt endast kvalificerad fackpersonal reparera mätverktyget med originalreservdelar.** Detta garanterar att mätverktygets säkerhet upprätthålls.
- ▶ **Mätverktyget får inte användas i explosionsfarlig miljö som innehåller brännbara vätskor, gaser eller damm.** Mätverktyg kan ge upphov till gnistor som antänder dammet eller ångorna.



Håll inte mätverktyget nära en pacemaker. Risk finns att magneterna **20** alstrar ett fält som menligt påverkar pacemakers funktion.

- ▶ **Håll mätverktyget på betryggande avstånd från magnetiska datamedia och magnetiskt känsliga apparater.** Magneterna **20** kan leda till irreversibla dataförluster.

Funktionsbeskrivning

Ändamålsenlig användning

Mätverktyget är avsett för snabb lokalisering av pulserande laserstrålar.

Illustrerade komponenter

Numreringen av komponenterna hänvisar till illustrationen på grafiksidan. (se bild H)

- 11** Display
- 12** Knapp för ljudsignal
- 13** Knapp för inställning av mätnoggrannhet
- 14** Högtalare
- 15** På-/Av-knapp för lasermottagare
- 16** Riktningssindikeringen "flytta uppåt"
- 17** Centrummarkering
- 18** Riktningssindikeringen "flytta nedåt"
- 19** Mottagningsfält för laserstråle
- 20** Magneter
- 21** Lasermottagarens batterifack
- 22** Indikering signal

23 Batteriindikering för lasermottagaren

24 Indikering av mätnoggrannhet

***I bruksanvisningen avbildat och beskrivet tillbehör ingår inte i standardleveransen. I vårt tillbehörsprogram beskrivs allt tillbehör som finns.**

Tekniska data

Lasermottagare	XLD-2
Produktnummer	F 034 K69 BN1
Mottagbar våglängd	635–650 Nm
Arbetsområde ¹⁾	55 m
Mätnoggrannhet ²⁾	
– Inställning "medel"	±1,3 mm
– Inställning "grov"	±2,5 mm
Display	LCD, 2 indikeringar
Batterier	2 x 1,5 V LR6 (AA)
Vikt enligt EPTA-Procedure 01/2003	0,3 kg
Mått	152 x 76 x 25 mm
Kapslingsklass	IP 57

1) Arbetsområdet kan minska till följd av ogynnsamma omgivningsvillkor (t.ex. direkt solbelysning).

2) Uppgifterna om noggrannheten hänför sig till standardvillkor med vanliga lasrar. De kan alltefter tillverkare lätt variera beträffande strålningskvalitet och användningsegenskaper.

Bullerinformation

Ljudsignalens A-vägda ljudtrycksnivå kan överskrida 85 dB(A).

Håll inte mätverktyget nära örat! Bär hörselskydd!

Montage

Insättning och byte av batterier

För mätverktyget rekommenderar vi alkali-manganbatterier.

- ▶ **Ta bort batterierna om mätverktyget inte används under en längre tid.** Batterierna kan korrodera eller självladdas vid längre tids lagring.

Byt ut batteriet genast när batteriindikeringen **23** tänds.

Drift

Driftstart

- ▶ **Skydda mätverktyget mot väta och direkt solljus.**
- ▶ **Utsätt inte mätverktyget för extrema temperaturer eller temperaturväxlingar.** Lämna inte mätverktyget under en längre tid t.ex. i bilen. Om mätverktyget varit utsatt för större temperaturväxlingar låt det balanseras innan du använder det. Vid extrem temperatur eller temperaturväxlingar kan mätverktygets precision påverkas menligt.

In- och urkoppling

- ▶ **När mätverktyget kopplas på avges en kraftig signal. Håll därför mätverktyget på avstånd från örat och andra personer.** Den högljudda signalen kan skada hörseln.

Tryck för **Inkoppling** av mätverktyget På-Av-knappen **15**.

För **Frånkoppling** av mätverktyget tryck på På-Av-knappen **15**.

Om ingen av mätverktygets knappar används under ca 5–8 minuter och ingen laserstråle når mottagningsfältet **19** under 5–8 minuter stängs mätverktyget automatiskt av för att spara batterierna.

Riktningssindikator

Displayen **11** har 7 separata mottagarkanalerna som visar lasermottagarens läge i relation till lasernivån. Ju närmare laserstrålen rörs mot lasermottagarens mittmarkering **17**, desto fler staplar får riktningssindikatorn **18** eller **16**.

Rikta mottagarfältet **19** mot laserstrålen.

Förflytta mottagaren långsamt uppåt eller nedåt tills riktningssindikatorerna **18** och **16** dyker upp på displayen **11** och/eller en ljudsignal avges. Välj noggrannheten med knappen **13** alltefter arbetsvillkor och önskad noggrannhet.

Förflytta mottagaren uppåt när riktningen **16** visas (vid påkopplad högtalare kan en långsamt pulserande signal höras). Förflytta mottagaren nedåt när riktningen **18** visas (vid påkopplad högtalare kan en snabbt pulserande signal höras). När centrum på mottagarfältet **19** nås, visas mittmarkeringen **17** på displayen **11** och en kontinuerlig ljudsignal avges.

Förflytta mottagaren åt höger vid mottagning av vertikala linjer, när riktningen **16** indikeras och en långsamt pulserande ljudsignal avges.

Förflytta mottagaren åt vänster vid mottagning av vertikala linjer, när riktningen **18** indikeras och en snabbt pulserande ljudsignal avges.

Minnesfunktion

Laserstrålens sista läge lagras i händelse av att laserstrålen lämnar mottagarområdet.

Elektroniskt filter

Det elektroniska filtret skyddar lasermottagaren mot kraftigt solljus och elmagnetiska störningar.

Underhåll och service

Underhåll och rengöring

Se till att mätverktyget alltid hålls rent.

Mätverktyget får inte doppas i vatten eller andra vätskor.

Torka av mätverktyget med en torr, mjuk trasa. Använd inte rengörings- eller lösningsmedel.

Om störningar uppstår i mätverktyget trots exakt tillverkning och sträng kontroll bör reparationen utföras av en auktoriserad serviceverkstad för Bosch elverktyg. Ta inte isär mätverktyget på egen hand.

Kundservice och kundkonsulter

För adresser se "Kundservice och kundkonsulter", sidan 56.

Avfallshantering

För avfallsdisponering av mottagaren beakta anvisningarna i "Avfallshantering", sidan 57.

Ändringar förbehålles.

Korslinjelaser

Sikkerhetsinformasjon



Les og følg alle anvisningene, for å kunne arbeide farefritt og sikkert med måleverktøyet. Gjør aldri varselskilt på måleverktøyet uleselig. **TA GODT VARE PÅ DISSE INSTRUKSENE.**

- ▶ **OBS!** Hvis det brukes andre betjenings- eller justeringsinnretninger enn de vi har angitt her eller det utføres andre bruksmetoder, kan dette føre til en farlig stråle-eksponering.
- ▶ Måleverktøyet leveres med et advarselsskilt på engelsk (på bildet av måleverktøyet på bildesidene er dette merket med nummer 7).



- ▶ Lim en norsk etikett over dette engelske advarselsskiltet før du tar apparatet i bruk for første gang.



Retts aldri laserstrålen mot personer eller dyr og se ikke selv inn i laserstrålen. Dette måleverktøyet oppretter en laserstråling i laserklasse 2M iht. IEC 60825-1. Et direkte blikk inn i laserstrålen – særskilt med optisk samlende instrumenter som kikkert osv. – kan skade øyet.

- ▶ **Bruk laserbrillene aldri som beskyttelsesbriller.** Laserbrillene er til bedre registrering av laserstrålen, men de beskytter ikke mot laserstrålingen.
- ▶ **Bruk laserbrillene aldri som solbriller eller i trafikken.** Laserbrillene gir ingen fullstendig UV-beskyttelse og reduserer fargeregistreringen.
- ▶ **Måleverktøyet skal alltid kun repareres av kvalifisert fagpersonale og kun med originale reservedeler.** Slik opprettholdes måleverktøets sikkerhet.
- ▶ **La aldri barn bruke laser-måleverktøyet uten oppsyn.** Du kan ufrivillig blende personer.
- ▶ **Ikke arbeid med måleverktøyet i eksplosjonsutsatte omgivelser – der det befinner seg brennbare væsker, gass eller støv.** I måleverktøyet kan det oppstå gnister som kan antenne støv eller damper.

Funksjonsbeskrivelse

Formålmessig bruk

Måleverktøyet er beregnet til beregning og kontroll av vannrette og loddrette linjer og loddepunkter.

Illustrerte komponenter

Nummereringen av de illustrerte komponentene gjelder for bildet av måleverktøyet på illustrasjonssiden.

- 1 Tast for håndmottakermodus
- 2 På-/av-tast for laser
- 3 Driftstype-tast
- 4 Utgang laserstråle
- 5 Batteriom
- 6 Loddepunkt nedover
- 7 Laser-advarselsskilt
- 8 LED for batteriets ladetilstand
- 9 LED for håndmottakermodus
- 10 Snorstativholder*

*Illustrert eller beskrevet tilbehør inngår ikke i standard-leveransen. Det komplette tilbehøret finner du i vårt tilbehørsprogram.

Støyinformasjon

Det A-bedømte lydtrykknivået til lydsignalet kan overskride 80 dB(A).

Ikke hold måleverktøyet nær øret!

Tekniske data

Korslinjelaser	XLP-34
Produktnummer	F 034 K63 800
Arbeid utendørs	●
Arbeid innendørs	●
Loddestråle nedover	●
Laserkryss i taket	●
Individuell valgbar, synlige laserlinjer	3
Arbeidsområde	
– uten lasermottaker ca.	30 m
– med lasermottaker ca.	55 m
Typisk nivelleringstid	≤15s
Typisk selvnivelleringsområde	±3°
Laserklasse	2M
Lasertype	635 nm, <1 mW
Målenøyaktighet	
– Horisontal- og vertikallinjer på 1 m	±0,2 mm
– Loddestråle oppover på 1 m	±0,6 mm
– Loddestråle nedover på 1 m	±0,3 mm
– 90°-vertikal på 1 m	±0,2 mm
Batterier (Alkali-Mangan)	3 x 1,5 V (AA)
Batterier (NiMH)	3 x 1,2 V (AA)
Vekt tilsvarende	
EPTA-Procedure 01/2003	0,7 kg
Beskyttelsestype	IP 54 (støv- og sprutvannbeskyttet)

Montering

Innsetting/utskifting av batterier

Til drift av måleverktøyet anbefales det å bruke alkalimangan-batterier eller oppladbare NiMH-batterier.

Batteri-meldingen **8** begynner å blinke rødt når batteriene blir tomme. Hvis batterimeldingen **8** lyser kontinuerlig rødt, koples apparatet snart av.

- Åpne batterirommet **5**.
- Ved innsetting av batteriet må du passe på rett poling i henhold til bildet på batterirommet.
- Skift alltid ut alle batteriene på samme tid. Bruk kun batterier fra en produsent og med samme kapasitet.

► **Ta batteriene ut av måleverktøyet, når du ikke bruker det over lengre tid.** Batteriene kan korrodere ved lengre tids lagring og lades ut automatisk.

Bruk

Igangsetting

- **Beskytt måleverktøyet mot fuktighet og direkte solstråling.**
- **Ikke utsett måleverktøyet for ekstreme temperaturer eller temperatursvingninger.** La det f.eks. ikke ligge i bilen over lengre tid. La måleverktøyet først tempereres ved større temperatursvingninger før du tar det i bruk. Ved ekstreme temperaturer eller temperatursvingninger kan presisjonen til måleverktøyet innskrenkes.
- **Unngå heftige støt eller fall.** Etter sterke ytre innvirkninger på måleverktøyet bør du alltid utføre en presisjonstest før du arbeider videre (se «Presisjonskontroll av måleverktøyet», side. 61).

Inn-/utkobling

Til **innkobling** av måleverktøyet trykker du på på-/av-tasten **2**. Rett etter innkoplingen sender måleverktøyet to vertikale laserstråler ut av utgangsåpningene **4**.

Til **utkobling** av måleverktøyet trykker du i ca. 2 sekunder på på-/av-tasten **2**, til batteri-meldingen **8** og LED for håndmottakermodus **9** blinker hurtig.

Loddepunkt nede

Når måleverktøyet er innkoplet, trykker du kort på på-/av-tasten **2** for å slå på loddepunktet nede.

Valg av driftstype (se bilde A)

Trykk på driftstype-tasten **3**:

- 1 x Horisontallinje aktiv
- 2 x Horisontal- og vertikallinjer aktive
- 3 x Manuell modus, alle linjer er synlige.

LED for håndmottaker-modus blinker langsomt i manuell modus, dette betyr ikke at håndmottakermodus er aktiv. Nivellermodus er deaktivert og ble stanset i den posisjonen den var i ved aktivering av manuell modus.

- 4 x Automatisk drift, vertikallinjer aktive

Håndmottaker-modus

Trykk på tasten for håndmottaker-modus **1**. LED for håndmottakermodus **9** begynner å lyse.

Merk: Håndmottaker-modus koples automatisk ut når horisontal- og vertikallinjene er samtidig innkoplet, slik at mottaksfeil unngås.

Presisjonskontroll av måleverktøyet

Utenom ytre innflytelser kan også apparatspesifikke innflytelser (som f.eks. fall eller heftige støt) føre til avvik. Kontroller derfor alltid måleverktøyet presisjon før hver arbeidsstart.

Kontroll av den horisontale nøyaktigheten (se bildene B–D)

- Velg to vegger som er ca. 5 m fra hverandre.
- Plasser måleverktøyet i en avstand på ca. 30 cm fra veggen **B**.
- Slå på horisontallinjene og vertikallinjene.
- Projiser laserkrysset på veggen **A**. Marker punktet **a₁**.
- Drei måleverktøyet 180° og projiser laserkrysset på veggen **B**. Marker punktet **b₁**.
- Forskyv måleverktøyet opp til 0,3 m fra punkt **a₁**. Projiser laserkrysset på vegg **A** og marker punkt **a₂**. Drei måleverktøyet 180°, projiser laserkrysset på vegg **B** og marker punkt **b₂**.
- Mål høydendifferansen mellom de markerte punktene på begge veggene (**a₁ – a₂ = a₃ / b₁ – b₂ = b₃**).
- Subtraher begge differansene **a₃** og **b₃**: Differansen er ideelt «0», men bør ikke være mer enn halvparten av nøyaktighetsangivelsen.
- Drei måleverktøyet 90° og marker laserkryssingspunktet **c₁** på veggen som ligger lengst borte. Noter avstanden mellom **b₁** og **c₁**. Differansen skal ikke være mer enn halvparten av nøyaktighetsangivelsen.

Kontroll av den vertikale nøyaktigheten (se bilde E)

- Sett måleverktøyet opp i en avstand på 5 m fra en vegg.
- Heng et lodd på en minst 2 m lang loddesnor på veggen.
- Slå på vertikallinjene.
- Juster en av vertikallinjene nøyaktig på loddesnoren.
- Mål differansen **D₄**. Avstanden skal ikke være mer enn halvparten av nøyaktighetsangivelsen.
- Drei måleverktøyet 90°. Gjenta de siste tre skrittene til kontroll av den andre vertikallinjen.

90° vinkelnøyaktighet for vertikallinjene (se bilde F)

- Plasser måleapparatet i et hjørne i rommet med vegg lengder på 3,50 m hhv. 4,50 m.
- Slå på vertikallinjene.
- Mål nøyaktig 3 m fra loddepunktet til måleapparatet langs den vertikale laserlinjen og marker dette punktet **A** på gulvet.
- Mål nøyaktig 4 m fra loddepunktet til måleapparatet langs den andre vertikale laserlinjen og marker dette punktet **B** på gulvet.
- Mål nå fra punkt **A** til **B**. Denne avstanden **C** må være 5 m. Den maksimale differansen for denne målingen skal være ±0,4 mm.

Nøyaktighet til loddestrålen nedover (se bilde G)

- Sett måleapparatet på et stativ (tilbehør). Pass da på at måleapparatet er 1,2 m fra gulvet.
- Slå på loddepunktet nedover og marker punkt **a₁**.

- Drei måleverktøyet 180° og marker punktet **a₂**.
- **a₁** og **a₂** skal ligge noenlunde over hverandre.

Merk: Måleverktøyet justeres ved produksjonen og trenger ingen ytterligere kalibrering. Hvis det likevel skulle være nødvendig å justere måleverktøyet, må du henvende deg til forhandleren eller til et autorisert serviceverksted for Bosch-elektroverktøy.

Service og vedlikehold

Vedlikehold og rengjøring

Hold måleverktøyet alltid rent.

Dypp aldri måleverktøyet i vann eller andre væsker.

Tørk smussen av med en tørr, myk klut. Ikke bruk rengjørings- eller løsemidler.

Rengjør spesielt flatene på utgangsåpningen til laseren med jevne mellomrom og pass på loing.

Hvis måleverktøyet til tross for omhyggelige produksjons- og kontrollmetoder en gang skulle svikte, må reparasjonen utføres av et Bosch service-/garantiverksted. Du må ikke åpne måleverktøyet selv.

Kundeservice og kunderådgivning

Norsk

Robert Bosch AS
Postboks 350
1402 Ski
Tel.: (+47) 64 87 89 50
Faks: (+47) 64 87 89 55

Deponering

Måleverktøy, tilbehør og emballasje må leveres inn til miljøvennlig gjenvinning.

Kun for EU-land:



Ikke kast måleverktøy i vanlig søppel! Jf. det europeiske direktivet 2002/96/EF vedr. gamle elektriske og elektroniske apparater og tilpassingen til nasjonale lover må gammelt måleverktøy som ikke lenger kan brukes samles inn og leveres inn til en miljøvennlig resirkulering.

Batterier/oppladbare batterier:

Ikke kast batterier i vanlig søppel, ild eller vann. Batterier skal samles inn, resirkuleres eller deponeres på en miljøvennlig måte.

Kun for EU-land:

Defekte eller oppbrukte batterier må resirkuleres iht. direktiv 91/157/EØF.

Rett til endringer forbeholdes.

Lasermottaker

Sikkerhetsinformasjon



Les og følg alle instruksene. TA GODT VARE PÅ DISSE INSTRUKSENE.

- ▶ **Måleverktøyet skal alltid kun repareres av kvalifisert fagpersonale og kun med originale reservedeler.** Slik opprettholdes måleverktøets sikkerhet.
- ▶ **Ikke arbeid med måleverktøyet i eksplosjonsutsatte omgivelser – der det befinner seg brennbare væsker, gass eller støv.** I måleverktøyet kan det oppstå gnister som kan antenne støv eller damper.



Ikke bruk måleverktøyet i nærheten av pacemakere. Magneten **20** oppretter et felt som kan innskrenke funksjonen til pacemakere.

- ▶ **Hold måleverktøyet unna magnetiske data-bærere og magnetisk ømfindtlige apparater.** Magnetenes **20** virkning kan medføre irreversible datatap.

Funksjonsbeskrivelse

Formålmessig bruk

Måleverktøyet er beregnet til hurtig finning av pulserende laserstråler.

Illustrerte komponenter

Nummereringen av de illustrerte komponentene gjelder for bildene på illustrasjonssidene. (se bilde H)

- 11 Display
- 12 Tast lydsignal
- 13 Tast innstilling målenøyaktighet
- 14 Høytaler
- 15 På-/av-tast for lasermottaker
- 16 Retningsindikator «beveg oppover»
- 17 Midtmarkering
- 18 Retningsindikator «beveg nedover»
- 19 Mottakerfelt for laserstråle
- 20 Magneter
- 21 Batterirom lasermottaker
- 22 Indikator lydsignal

23 Batteri-indikator lasermottaker

24 Indikator målenøyaktighet

*Illustrert eller beskrevet tilbehør inngår ikke i standard-leveransen. Det komplette tilbehøret finner du i vårt tilbehørsprogram.

Tekniske data

Lasermottaker	XLD-2
Produktnummer	F 034 K69 BN1
Mottakbar bølgelengde	635–650 nm
Arbeidsområde ¹⁾	55 m
Målenøyaktighet ²⁾	
– Innstilling «middels»	±1,3 mm
– Innstilling «grov»	±2,5 mm
Display	LCD, 2 indikatorer
Batterier	2 x 1,5 V LR6 (AA)
Vekt tilsvarende	
EPTA-Procedure 01/2003	0,3 kg
Mål	152 x 76 x 25 mm
Beskyttelsestype	IP 57

1) Arbeidsområdet kan reduseres på grunn av ugunstige omgivelsesvilkår (f.eks. direkte sol).

2) Nøyaktighetsinformasjonene gjelder for standardvilkår med de vanligste laserapparatene. De kan variere litt avhengig av produsent, strålekalitet og bruksvilkår.

Støyinformasjon

Det A-bedømte lydtryknivået til lydsignalet kan overskride 85 dB(A).

Ikke hold måleverktøyet nær øret! Bruk hørselvern!

Montering

Innsetting/utskifting av batteri

Til drift av måleverktøyet anbefales det å bruke alkalimangan-batterier.

- ▶ **Ta batteriene ut av måleverktøyet, når du ikke bruker det over lengre tid.** Batteriene kan korrodere ved lengre tids lagring og lades ut automatisk.

Skift ut batteriet så snart batteri-indikatoren **23** lyser.

Bruk

Igangsetting

- ▶ **Beskytt måleverktøyet mot fuktighet og direkte solstråling.**
- ▶ **Ikke utsett måleverktøyet for ekstreme temperaturer eller temperatursvingninger.** La det f.eks. ikke ligge i bilen over lengre tid. La måleverktøyet først tempereres ved større temperatursvingninger før du tar det i bruk. Ved ekstreme temperaturer eller temperatursvingninger kan presisjonen til måleverktøyet innskrenkes.

Inn-/utkobling

- ▶ **Ved innkobling av måleverktøyet lyder et høyt lydsignal. Hold derfor måleverktøyet unna øret hhv. andre personer ved innkobling.** Den høye tonen kan skade hørselen.

Til **innkobling** av måleverktøyet trykker du på på-/av-tasten **15**.

Til **utkobling** av måleverktøyet trykker du på-/av-tasten **15**.

Hvis det i ca. 5–8 min ikke trykkes en tast på måleverktøyet og mottaksfeltet **19** 5–8 min, kobler måleverktøyet seg automatisk ut til skåning av batteriet.

Retningsindikatorer

Displayet **11** har 7 adskilte mottaks-kanaler, som viser posisjonen til lasermottakeren i forhold til lasernivået. Jo nærmere en laserstråle kommer mot midtmarkeringen **17** til lasermottakeren, desto flere søyler vises på retningsindikatoren **18** hhv. **16**.

Rett mottaksfeltet **19** mot laserstrålen.

Beveg mottakeren langsomt opp eller ned til retningsindikatorene **18** og **16** vises på displayet **11** og/eller et lydsignal høres. Velg ømfindtligheten med tasten **13**, avhengig av arbeidsvilkår og ønsket nøyaktighet.

Beveg mottakeren oppover, hvis retningsindikatoren **16** vises (ved innkoplet høytaler høres en langsommere, pulserende tone). Beveg mottakeren nedover, hvis retningsindikatoren **18** vises (ved innkoplet høytaler høres en hurtigere, pulserende tone). Når midten på mottaksfeltet **19** nås, anvises midtmarkeringen **17** på displayet **11** og en kontinuerlig tone høres.

Ved mottaking av vertikale linjer må du bevege mottakeren mot høyre, når retningsindikatoren **16** vises og du hører en langsommere pulserende tone.

Ved mottaking av vertikale linjer må du bevege mottakeren mot venstre, når retningsindikatoren **18** vises og du hører en hurtigere pulserende tone.

Memory-funksjon

Den siste posisjonen til laserstrålen lagres, hvis laserstrålen forlater mottaksområdet.

Elektronisk filter

Det elektroniske filteret beskytter lasermottakeren mot sterk sol og elektromagnetiske forstyrrelser.

Service og vedlikehold

Vedlikehold og rengjøring

Hold måleverktøyet alltid rent.

Dypp aldri måleverktøyet i vann eller andre væsker.

Tørk smussen av med en tørr, myk klut. Ikke bruk rengjørings- eller løsemidler.

Hvis måleverktøyet til tross for omhyggelige produksjons- og kontrollmetoder en gang skulle svikte, må reparasjonen utføres av et Bosch service-/garantiverksted. Du må ikke åpne måleverktøyet selv.

Kundeservice og kunderådgivning

Adresser se «Kundeservice og kunderådgivning», side 62.

Deponering

Ved vraking av mottakeren må du følge informasjonene under «Deponering», side 62.

Retten til endringer forbeholdes.

Ristilinjalaser

Turvallisuusohjeita



Kaikki ohjeet täytyy lukea ja noudattaa, jotta voisi työskennellä vaarattomasti ja varmasti mittaustyökalun kanssa. Älä koskaan peitä tai poista mittaustyökalussa olevia varoituskilpiä. **SÄILYTÄ NÄMÄ OHJEET HYVIN.**

- ▶ **Varoitus** – jos käytetään muita, kuin tässä mainittuja käyttö- tai säätölaitteita tahi menetellään eri tavalla, saattaa tämä johtaa vaarallisen säteilyn altistukseen.
- ▶ **Mittaustyökalu** toimitetaan varustettuna englanninkielisellä varoituskilvellä (grafiikkasivujen mittaustyökalun kuvassa merkitty numerolla 7).



- ▶ **Liimaa ennen ensimmäistä käyttöä** toimitukseen kuuluva oman kieleksi tarra englanninkielisen kilven päälle.



Älä koskaan suuntaa lasersädettä ihmisiin tai eläimiin, älä myös itse katso lasersäteeseen. Tämä mittaustyökalu tuottaa laserluokan 2M lasersäteilyä IEC 60825-1 mukaan. Suora katse lasersäteeseen – etenkin optisella fokusoivalla laitteella, kuten kiikarilla jne. – saattaa vahingoittaa silmää.

- ▶ **Älä käytä lasertarkkailulaseja suojalaseina.** Lasertarkkailulasien tarkoitus on erottaa lasersäde paremmin, ne eivät kuitenkaan suojaa lasersäteilä.
- ▶ **Älä käytä lasertarkkailulaseja aurinkolaseina tai tieliikenteessä.** Lasertarkkailulasit eivät anna täydellistä UV-suojaa ja ne alentavat värien erotuskykyä.
- ▶ **Anna ainoastaan koulutettujen ammattihenkilöiden korjata mittaustyökalusi ja salli korjauksiin käytettävän vain alkuperäisiä varaosia.** Täten varmistat, että mittaustyökalu säilyy turvallisena.
- ▶ **Älä anna lasten käyttää lasermittaustyökalua ilman valvontaa.** He voivat tahattomasti sokaista ihmisiä.

- ▶ **Älä työskentele mittaustyökalulla räjähdysohjeissa ympäristössä, jossa on palavaa nestettä, kaasua tai pölyä.** Mittaustyökalussa voi muodostua kipinöitä, jotka saattavat sytyttää pölyn tai höyryt.

Toimintaselostus

Määräyksenmukainen käyttö

Mittaustyökalu on tarkoitettu vaakasuorien ja pystysuorien viivojen sekä kantapisteiden mittaukseen ja tarkistukseen.

Kuvassa olevat osat

Kuvassa olevien osien numerointi viittaa grafiikkasivussa olevaan mittaustyökalun kuvaan.

- 1 Käsivastaanotintilan näppäin
- 2 Laserin käynnistysnäppäin
- 3 Käyttömuotopainike
- 4 Lasersäteen ulostuloaukko
- 5 Paristokotelo
- 6 Luotipiste alaspäin
- 7 Laser-varoituskilpi
- 8 Akun varaustila LED
- 9 Käsivastaanotintilan LED
- 10 Linjapukkipidin*

*Kuvassa tai selostuksessa esiintyvä lisätarvike ei kuulu vakioimitukseen. Löydät täydellisen tarvikeluettelon tarvikeohjelmastamme.

Melutieto

Merkkiäänen A-arvioitu äänen painetaso saattaa ylittää 80 dB(A).

Älä pidä mittaustyökalua tiukasti korvaa vasten!

Tekniset tiedot

Ristilinjalaser	XLP-34
Tuotenumero	F 034 K63 800
Työskentely ulkona	●
Työskentely sisätilassa	●
Luotisäde alaspäin	●
Laserristi sisäkatossa	●
Yksilöllisesti valittavat, näkyvät laserlinjat	3
Kantama	
– ilman laservastaanotinta n.	30 m
– laservastaanottimella n.	55 m
Tyypillinen tasausaika	≤15s
Tyypillinen itetasausalue	±3°
Laserluokka	2M
Lasertyyppi	635 nm, <1 mW
Mittaustarkkuus	
– Vaaka- ja pystylinjat 1 m etäisyydellä	±0,2 mm
– Luotisäde ylöspäin 1 m etäisyydellä	±0,6 mm
– Luotisäde alaspäin 1 m etäisyydellä	±0,3 mm
– 90°-pystysuoraan 1 m etäisyydellä	±0,2 mm
Paristot (alkali-mangaani)	3 x 1,5 V (AA)
Akut (NiMH)	3 x 1,2 V (AA)
Paino vastaa EPTA-Procedure 01/2003	0,7 kg
Suojaus	IP 54 (pöly- ja roiskevesisuojattu)

Asennus

Paristojen asennus/vaihto

Mittaustyökalun voimanlähteenä suosittelemme käyttämään alkali-mangaani-paristoja tai NiMH-akkuja.

Pariston merkkivalo **8** vilkkuu punaista, kun paristot tyhjenevät. Kun pariston merkkivalo **8** palaa pysyvästi punaisena, laite pysähtyy pian.

- Avaa paristokotelo **5**.
- Ota paristoja asennettaessa huomioon oikea napaisuus, paristokotelossa olevan kuvan mukaisesti.
- Vaihda aina kaikki paristot samanaikaisesti. Käytä yksinomaan saman valmistajan saman tehoisia paristoja.

- ▶ **Poista paristot mittaustyökalusta, ellei käytä sitä pitkään aikaan.** Paristot saattavat hapettua tai purkautua itsestään pitkäaikaisessa varastoinnissa.

Käyttö

Käyttöönotto

- ▶ **Suojaa mittaustyökalu kosteudelta ja suoralta auringonvalolta.**
- ▶ **Älä aseta mittaustyökalua alttiiksi äärimmäisille lämpötiloille tai lämpötilan vaihteluille.** Älä esim. jätä sitä pitkäksi aikaa autoon. Anna suurten lämpötilavaihtelujen jälkeen mittaustyökalun lämpötilan tasaantua, ennen kuin käytät sitä. Äärimmäiset lämpötilat tai lämpötilavaihtelut voivat vaikuttaa mittaustyökalun tarkkuuteen.
- ▶ **Vältä kovia iskuja tai mittaustyökalun pudotamista.** Jos mittaustyökaluun on vaikuttanut voimakkaita ulkoisia voimia, tulisi ennen työn jatkamista suorittaa tarkkuustarkistus (katso "Mittaustyökalun tarkkuuden tarkistus" sivu 67).

Käynnistys ja pysäytys

Käynnistä mittaustyökalu painamalla käynnistysnäppäintä **2**. Mittaustyökalu lähettää heti käynnistykseen jälkeen kaksi pystysuoraa lasersädettä ulostulouloakoista **4**.

Pysäytä mittaustyökalu painamalla n. 2 sekuntia käynnistysnäppäintä **2**, kunnes pariston merkkivalo **8** ja käsivastanotintilan **9** LED vilkkuvat nopeassa temppossa.

Luotipiste alaspäin

Jos mittaustyökalu on käynnissä, painat käynnistysnäppäintä **2** lyhyesti, kytkeäksesi luotipisteen alaspäin.

Käyttömuodon valinta (katso kuva A)

Paina käyttömuotonäppäintä **3**:

- 1 x Vaakalinja toiminnassa
- 2 x Vaaka- ja pystylinjat toiminnassa
- 3 x Manuaalinen tila, kaikki linjat näkyvät. Käsivastaanotintilan LED vilkkuu hitaassa temppossa manuaalisessa tilassa, osoittaen että käsivastaanotintila on toiminnassa. Vaaitustila on deaktivoitu ja se on pysähtynyt asentoon, jossa se oli manuaalista tilaa aktivoitaessa.
- 4 x Automaattikäyttö, pystylinjat toiminnassa

Käsivastaanotintila

Paina käsivastaanotintilan näppäintä **1** Käsivastaanotintilan LED **9** syttyy.

Huomio: Käsvaastanotintila kytkeytyy automaattisesti pois toiminnasta, vastaanottovirheiden välttämiseksi, jos pysty- ja vaakalinjoja käynnistetään samanaikaisesti.

Mittaustyökalan tarkkuuden tarkistus

Ulkoisten vaikutusten lisäksi voivat myös laitteistominaiset vaikutukset (kuten esim. pudotukset tai voimakkaat iskut) johtaa poikkeuksiin. Tämän takia tulee mittaustyökalan tarkkuus tarkistaa aina ennen työn aloittamista.

Vaaka-suoran tarkkuuden tarkistus (katso kuvat B–D)

- Valitse kaksi seinää, jotka sijaitsevat n. 5 m toisistaan.
- Aseta mittaustyökalu n. 30 cm etäisyydelle seinästä **B**.
- Käynnistä vaakalinjat ja pystylinjat.
- Projisoi laserristi seinään **A**. Merkitse piste **a₁**.
- Kierrä mittaustyökalu 180° ja projisoi laserristi seinään **B**. Merkitse piste **b₁**.
- Siirrä mittaustyökalu 0,3 m päähän pisteestä **a₁**. Projisoi laserristi seinään **A** ja merkitse piste **a₂**. Kierrä mittaustyökalu 180° ja projisoi laserristi seinään **B** ja merkitse piste **b₂**.
- Mittaa kahden merkityn pisteen korkeusero kummassakin seinässä ($a_1 - a_2 = a_3 / b_1 - b_2 = b_3$).
- Suorita erojen **a₃** ja **b₃** vähennyslasku: Ihanteellisessa tapauksessa ero on "0", se ei kuitenkaan saisi olla enemmän kuin puolet annetusta tarkkuudesta.
- Kierrä mittaustyökalu 90° ja merkitse lasersäteiden risteyskohta **c₁** kauempana olevaan seinään. Merkitse muistiin pisteiden **b₁** ja **c₁** välinen etäisyys. Etäisyyden ei tulisi olla suurempi kuin puolet annetusta tarkkuudesta.

Pystysuoran tarkkuuden tarkistus (katso kuva E)

- Aseta mittaustyökalu 5 m etäisyydelle seinästä.
- Ripusta luoti seinään vähintään 2 m pitkään luotinuoraan.
- Käynnistä pystylinjat.
- Säädä yksi pystylinjoista tarkalleen luotinuoraan.
- Mittaa ero **D4**. Etäisyyden ei tulisi olla suurempi kuin puolet annetusta tarkkuudesta.
- Kierrä mittaustyökalu 90°. Toista viimeisimmät kolme vaihetta toisen pystylinjan tarkistamiseksi.

Pystylinjojen 90° kulmatarkkuus (katso kuva F)

- Aseta mittaustyökalu kulmaan huoneessa, jonka seinät ovat 3,50 m ja 4,50 m.
- Käynnistä pystylinjat.
- Mittaa tarkalleen 3 m mittaustyökalan luotipisteestä pitkin pystysuoraa laserlinjaa ja merkitse tämä piste **A** lattiaan.

- Mittaa tarkalleen 4 m mittaustyökalan luotipisteestä pitkin toista pystysuoraa laserlinjaa ja merkitse tämä piste **B** lattiaan.
- Mittaa sitten pisteestä **A** pisteeseen **B**. Tämän etäisyyden **C** tulee olla 5 m. Tämän mittauksen suurin sallitun poikkeavuuden tulisi olla ±0,4 mm.

Alaspäin menevän luotisäteiden tarkkuus (katso kuva G)

- Aseta mittaustyökalu jalustaan (lisätarvike). Varmista, että laite on 1,2 m lattiasta.
- Käynnistä luotipiste alaspäin ja merkitse piste **a₁**.
- Kierrä mittaustyökalu 180° ja merkitse piste **a₂**.
- Pisteiden **a₁** ja **a₂** tulisi olla lähes päällekkäin.

Huomio: Mittaustyökalu säädetään valmistuksen yhteydessä eikä tarvitse muuta kalibrointia. Jos siitä huolimatta olisi tarpeellista säätää mittaustyökalu, tulisi kääntyä kauppiiaan tai Bosch sähkötyökalujen sopimushuollon puoleen.

Hoito ja huolto

Huolto ja puhdistus

Pidä aina mittaustyökalu puhtaana.

Älä koskaan upota mittaustyökalu veteen tai muihin nesteisiin.

Pyyhi pois lika kuivalla, pehmeällä liinalla. Älä käytä puhdistusaineita tai liuottimia.

Puhdista erityisesti pinnat laserin ulostuloaukossa säännöllisesti ja varo nukkaa.

Jos mittaustyökalu, huolellisesta valmistuksesta ja koestusmenettelystä huolimatta esiintyy vikaa, tulee korjaus antaa Bosch huollon tehtäväksi. Älä itse avaa mittaustyökalu.

Huolto ja asiakasneuvonta

Suomi

Robert Bosch Oy
Bosch-keskushuolto
Pakkalantie 21 A
01510 Vantaa
Puh.: +358 (09) 435 991
Faksi: +358 (09) 870 2318
www.bosch.fi

Hävitys

Toimita mittaustyökalut, lisätarvikkeet ja pakkausmateriaali ympäristöystävälliseen kierrättämiseen.

Vain EU-maita varten:



Älä heitä mittaustyökaluja talousjätteisiin!

Eurooppalaisen vanhoja sähkö- ja elektroniikkalaitteita koskevan direktiivin 2002/96/EY ja sen kansallisten lakien muunnosten mukaan, tulee käyttää tökelvottomat mittaustyökalut kerätä erikseen ja toimittaa ympäristöystävälliseen uusiokäyttöön.

Akut/paristot:

Älä heitä akkua/paristoja talousjätteisiin, tuleen tai veteen. Akut/paristot tulee kerätä, kierrättää tai hävittää ympäristöystävällisellä tavalla.

Vain EU-maita varten:

Vialliset tai loppuunkäytetyt akut tulee kierrättää direktiivin 91/157/ETY mukaisesti.

Oikeus teknisiin muutoksiin pidätetään.

Laservastaanotin

Turvallisuusohjeita



Kaikki ohjeet täytyy lukea ja noudattaa. SÄILYTÄ NÄMÄ OHJEET HYVIN.

- ▶ **Anna ainoastaan koulutettujen ammattihenkilöiden korjata mittaustyökalusi ja salli korjauksiin käytettävän vain alkuperäisiä varaosia.** Täten varmistat, että mittaustyökalu säilyy turvallisena.
- ▶ **Älä työskentele mittaustyökalulla räjähdyksalttiissa ympäristössä, jossa on palavaa nestettä, kaasua tai pölyä.** Mittaustyökalussa voi muodostua kipinöitä, jotka saattavat sytyttää pölyn tai höyryt.



Älä käytä mittaustyökalua sydämentahdistimien lähellä. Magneettimuodostavakentänjoksaattaa häiritä sydämentahdistimia.

- ▶ **Pidä mittaustyökalu loitolla magnetisista taltioista ja magneettisesti herkistä laitteista.** Magneetin 20 vaikutus saattaa johtaa palautumattomaan tietohävikkiin.

Toimintaselostus

Määräyksenmukainen käyttö

Mittaustyökalu on tarkoitettu sykkivien lasersäteiden nopeaan löytämiseen.

Kuvassa olevat osat

Kuvassa olevien osien numerointi viittaa grafiikkasiivissa oleviin kuviin. (katso kuva H)

- 11 Näyttö
- 12 Äänimerkin painike
- 13 Mittaustarkkuuden säätöpainike
- 14 Kaiutin
- 15 Laservastaanottimen käynnistysnäppäin
- 16 Siirrä suuntanäyttö "ylöspäin"
- 17 Keskiömerkintä
- 18 Siirrä suuntanäyttö "alaspäin"
- 19 Lasersäteen vastaanottokenttä
- 20 Magneetit
- 21 Laservastaanottimen paristokotelo

- 22 Näyttö äänimerkki
- 23 Laservastaanottimen pariston merkivalo
- 24 Mittaustarkkuuden näyttö

***Kuvassa tai selostuksessa esiintyvä lisätarvike ei kuulu vakiotoimitukseen. Löydät täydellisen tarvikeluettelon tarvikohjelmastamme.**

Tekniset tiedot

Laservastaanotin	XLD-2
Tuotenumero	F 034 K69 BN1
Vastaanotettavissa oleva aaltopituus	635–650 nm
Kantama ¹⁾	55 m
Mittaustarkkuus ²⁾	
– Säätö "keskiverto"	±1,3 mm
– Säätö "karkea"	±2,5 mm
Näyttö	LCD, 2 näyttöä
Paristot	2 x 1,5 V LR6 (AA)
Paino vastaa EPTA-Procedure 01/2003	0,3 kg
Mitat	152 x 76 x 25 mm
Suojaus	IP 57

1) Kantama saattaa pienentyä epäsuotuisien ympäristöolosuhteiden (esim. suora auringonpaiste) vaikutuksesta.

2) Tarkkuustiedot perustuvat vakioolosuhteisiin yleisimmillä laserlaitteilla. Ne voivat poiketa vähän, valmistajasta, säteen laadusta ja käyttöolosuhteista riippuen.

Melutieto

Merkkiäänen A-arvioitu äänen painetaso saattaa ylittää 85 dB(A).

Älä pidä mittaustyökalua tiukasti korvaa vasten! Käytä kuulonsuojainta!

Asennus

Paristojen asennus/vaihto

Mittaustyökalun voimanlähteenä suosittelemme käyttämään alkali-mangaani-paristoja.

- ▶ **Poista paristot mittaustyökalusta, ellet käytä sitä pitkään aikaan.** Paristot saattavat haptettua tai purkautua itsestään pitkäaikaisessa varastoinnissa.

Vaihda paristo uuteen heti, kun paristokunnon osoitus 23 syttyy.

Käyttö

Käyttöönotto

- ▶ **Suojaa mittaustyökalu kosteudelta ja suoralta auringonvalolta.**
- ▶ **Älä aseta mittaustyökalua alttiiksi äärimmäisille lämpötiloille tai lämpötilan vaihteluille.** Älä esim. jätä sitä pitkäksi aikaa autoon. Anna suurten lämpötilavaihtelujen jälkeen mittaustyökalun lämpötilan tasaantua, ennen kuin käytät sitä. Äärimmäiset lämpötilat tai lämpötilavaihtelut voivat vaikuttaa mittaustyökalun tarkkuuteen.

Käynnistys ja pysäytys

- ▶ **Kun mittaustyökalu käynnistetään, kuuluu voimakas äänimerkki. Pidä tämän takia mittaustyökalu kaukana korvasta ja toisista henkilöistä, sitä käynnistettäessä.** Voimakas ääni saattaa vahingoittaa kuuloa.

Käynnistä mittaustyökalu painamalla käynnistyspainiketta **15**.

Pysäytä mittaustaite painamalla käynnistyspainiketta **15**.

Jos n. 5–8 minuutin aikana ei paineta mitään mittaustyökalun näppäintä, ja vastaanottokenttään **19** ei osu lasersädettä 5–8 minuutin aikana, mittaustyökalu sammuttaa itsensä automaattisesti paristojen säästämiseksi.

Suuntanäytöt

Näytössä **11** on 7 erillistä vastaanottokanavaa, jotka näyttävät laservastaanottimen sijainnin suhteessa lasertasoon. Mitä lähemmäksi laservastaanottimen keskiömerkintää **17** lasersäde tulee, sitä enemmän palkkeja näkyy suuntanäytössä **18** tai **16**.

Suuntaa vastaanottokenttä **19** lasersädettä kohti.

Liikuta vastaanotinta hitaasti ylöspäin tai alaspäin, kunnes suuntanäytöt **18** ja **16** ilmestyvät näyttöön **11** ja/tai merkkiäänä kuuluu. Valitse herkkyys painikkeella **13**, riippuen työolosuhteista ja halutusta tarkkuudesta.

Liikuta vastaanotinta ylöspäin, jos suuntanäyttö **16** näkyy (kytketyllä kaiuttimella kuuluu hitaasti sykkivä ääni). Liikuta vastaanotinta alaspäin, jos suuntanäyttö **18** näkyy (kytketyllä kaiuttimella kuuluu nopeasti sykkivä ääni). Kun vastaanottokentän **19** keskipiste on saavutettu, syttyy keskiömerkintä **17** näyttöön **11** ja jatkuva merkkiäänä kuuluu.

Liikuta vastaanotinta pystylinjoja vastaanotettaessa oikealle, jos suuntanäyttö **16** näkyy ja kuuluu hitaasti sykkivä ääni.

Liikuta vastaanotinta pystylinjoja vastaanotettaessa vasemmalle, jos suuntanäyttö **18** näkyy ja kuuluu nopeasti sykkivä ääni.

Memory-toiminto

Lasersäteen viimeisin asento tallennetaan, jos lasersäde jättää vastaanottoalueen.

Elektroninen suodatin

Elektroninen suodatin suojaa laservastaanottimen kirkkaalta auringonvalolta ja sähkömagneettisilta häiriöiltä.

Hoito ja huolto

Huolto ja puhdistus

Pidä aina mittaustyökalu puhtaana.

Älä koskaan upota mittaustyökalua veteen tai muihin nesteisiin.

Pyyhi pois lika kuivalla, pehmeällä liinalla. Älä käytä puhdistusaineita tai liuottimia.

Jos mittaustyökalussa, huolellisesta valmistuksesta ja koestusmenettelystä huolimatta esiintyy vikaa, tulee korjaus antaa Bosch huollon tehtäväksi. Älä itse avaa mittaustyökalua.

Huolto ja asiakasneuvonta

Katso osoitteet "Huolto ja asiakasneuvonta", sivu 67.

Hävitys

Ota vastaanottimen hävittämisessä huomioon ohjeet kohdassa "Hävitys", sivu 68.

Oikeus teknisiin muutoksiin pidetään.

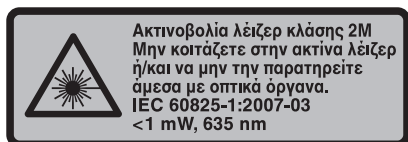
Λείζερ σταυρωτών γραμμών

Υποδείξεις ασφαλείας



Πρέπει να διαβάσετε και να τηρείτε όλες τις οδηγίες για να μπορείτε να εργάζεστε με το εργαλείο μέτρησης ακίνδυνα και ασφαλώς. Μην εξαλείψετε ποτέ τις προειδοποιητικές πινακίδες επάνω στο εργαλείο μέτρησης. **ΔΙΑΦΥΛΑΞΕΤΕ ΚΑΛΑ ΑΥΤΕΣ ΤΙΣ ΟΔΗΓΙΕΣ.**

- ▶ Προσοχή – όταν χρησιμοποιηθούν διατάξεις χειρισμού και ρύθμισης ή ακολουθηθούν διαφορετικές διαδικασίες απ' αυτές που αναφέρονται εδώ: αυτό μπορεί να οδηγήσει σε έκθεση σε επικίνδυνη ακτινοβολία.
- ▶ Το εργαλείο παραδίδεται με μια προειδοποιητική πινακίδα σε αγγλική γλώσσα (στην απεικόνιση του εργαλείου μέτρησης στις σελίδες με τα γραφικά φέρει τον αριθμό 7. Πριν την πρώτη εκκίνηση κολλήστε επάνω στην πινακίδα με την αγγλική γλώσσα την πινακίδα με τη γλώσσα της χώρας σας).



- ▶ Πριν την πρώτη εκκίνηση κολλήστε επάνω στην πινακίδα με την αγγλική γλώσσα την πινακίδα με τη γλώσσα της χώρας σας.



Μην κατευθύνετε την ακτίνα λέιζερ επάνω σε πρόσωπα ή ζώα και μην κοιτάζετε ο ίδιος/ή ίδια κατευθείαν στην ακτίνα. Αυτό το εργαλείο μέτρησης παράγει ακτινοβολία λέιζερ κλάσης λέιζερ 2 κατά IEC 60825-1. Έτσι η κατευθείαν παρατήρηση της ακτίνας λέιζερ – ιδιαίτερα με οπτικά όργανα εστίασης, π.χ. κιάλια κτλ. – μπορεί να βλάψει τα μάτια.

- ▶ Μην χρησιμοποιήσετε τα γυαλιά παρατήρησης λέιζερ σαν προστατευτικά γυαλιά. Τα γυαλιά παρατήρησης λέιζερ χρησιμεύουν για την καλύτερη αναγνώριση της ακτίνας λέιζερ χωρίς, όμως, να προστατεύουν από την ακτινοβολία λέιζερ.
- ▶ Μην χρησιμοποιείτε τα γυαλιά παρατήρησης λέιζερ σα γυαλιά ηλίου ή στην οδική κυκλοφορία. Τα γυαλιά παρατήρησης λέιζερ δεν προστατεύουν επαρκώς από την υπεριώδη ακτινοβολία (UV) και μειώνουν την αναγνώριση των χρωμάτων.

- ▶ Να δίνετε το εργαλείο μέτρησης για επισκευή προσωπήποτε σε κατάλληλα εκπαιδευμένο προσωπικό και μόνο με γνώση ανταλλακτικά. Μ' αυτόν τον τρόπο εξασφαλίζεται η διατήρηση της ασφαλούς λειτουργίας του εργαλείου μέτρησης.
- ▶ Μην αφήνετε παιδιά να χρησιμοποιούν ανεπιτήρητα το εργαλείο μέτρησης. Μπορεί, χωρίς να το θέλουν, να τυφλώσουν άλλα πρόσωπα.
- ▶ Να μην εργάζεστε με το εργαλείο μέτρησης σε περιβάλλον στο οποίο υπάρχει κίνδυνος έκρηξης, ή στο οποίο βρίσκονται εύφλεκτα υγρά, αέρια ή σκόνες. Στο εσωτερικό του εργαλείου μέτρησης μπορεί να δημιουργηθεί σπινθηρισμός κι έτσι να αναφλεχθούν η σκόνη ή οι αναθυμιάσεις.

Περιγραφή λειτουργίας

Χρήση σύμφωνα με τον προορισμό

Το εργαλείο μέτρησης προορίζεται για την εξακρίβωση και τον έλεγχο οριζόντιων και κατακόρυφων γραμμών καθώς και σημείων αλφαδιάσματος.

Απεικονιζόμενα στοιχεία

Η αρίθμηση των απεικονιζόμενων στοιχείων βασίζεται στην απεικόνιση του εργαλείου μέτρησης στη σελίδα γραφικών.

- 1 Πλήκτρο για λειτουργία με δέκτη χειριού
- 2 Πλήκτρο ON/OFF για λέιζερ
- 3 Πλήκτρο τρόπων λειτουργίας
- 4 Έξοδος ακτίνας λέιζερ
- 5 Θήκη μπαταριών
- 6 Σημείο αλφαδιάσματος προς τα κάτω
- 7 Προειδοποιητική πινακίδα λέιζερ
- 8 Φωτοδίοδος για την κατάσταση φόρτισης της μπαταρίας
- 9 Φωτοδίοδος για λειτουργία με δέκτη χειριού
- 10 Διακόπτης για εξωτερικές ακμές*

* Εξαρτήματα που απεικονίζονται ή περιγράφονται δεν περιέχονται στη στάνταρ συσκευασία. Για τον πλήρη κατάλογο εξαρτημάτων κοιτά το πρόγραμμα εξαρτημάτων.

Πληροφορία για το θόρυβο

Η στάθμη ακουστικής πίεσης του ακουστικού σήματος εξακριβώθηκε σύμφωνα με την καμπύλη A και μπορεί να υπερβεί τα 80 dB(A).
Μην κρατήσετε ποτέ το εργαλείο μέτρησης πολύ κοντά στο αυτί σας!

Τεχνικά χαρακτηριστικά

Λέιζερ σταυρωτών γραμμών	XLP-34
Αριθμός ευρετηρίου	F 034 K63 800
Εργασία σε εξωτερικούς χώρους	●
Εργασία σε εσωτερικούς χώρους	●
Ακτίνα αλφαδιού προς τα κάτω	●
Σταυρόνημα λέιζερ στην οροφή	●
Ατομικά επιλέξιμες, ορατές γραμμές λέιζερ	3
Περιοχή εργασίας	
– χωρίς δέκτη λέιζερ περίπου	30 m
– με δέκτη λέιζερ περίπου	55 m
Χρόνος χωροστάθμησης, τυπικός	≤15s
Περιοχή αυτόματης χωροστάθμησης, τυπική	±3°
Κατηγορία λέιζερ	2M
Τύπος λέιζερ	635 nm, <1 mW
Ακρίβεια μέτρησης	
– Οριζόντιες και κάθετες γραμμές σε 1 m	±0,2 mm
– Γραμμή αλφαδιάσματος προς τα πάνω σε 1 m	±0,6 mm
– Γραμμή αλφαδιάσματος προς τα κάτω σε 1 m	±0,3 mm
– Κάθετος 90° σε 1 m	±0,2 mm
Μπαταρίες (Αλκαλίου-Μαγγανίου)	3 x 1,5 V (AA)
Μπαταρίες (NiMH)	3 x 1,2 V (AA)
Βάρος σύμφωνα με EPTA-Procedure 01/2003	0,7 kg
Βαθμός προστασίας	IP 54 (προστασία από σκόνη και ψεκάσμο με νερό)

Συναρμολόγηση

Τοποθέτηση/αντικατάσταση - μπαταριών

Για τη λειτουργία του εργαλείου μέτρησης προτείνεται η χρήση μπαταριών αλκαλίου-μαγγανίου ή μπαταριών νικελίου-οξειδίου μετάλλου (NiMH).

Η ένδειξη μπαταρίας 8 αρχίζει να αναβοσβήνει με κόκκινο χρώμα όταν οι μπαταρίες αρχίζουν να αδειάζουν. Όταν η ένδειξη μπαταρίας 8 ανάβει διαρκώς με χρώμα κόκκινο, τότε η συσκευή θα απενεργοποιηθεί σύντομα.

- Ανοίξτε τη θήκη μπαταριών 5.
- Όταν τοποθετείτε τις μπαταρίες να δίνετε προσοχή στη σωστή πολικότητα, σύμφωνα με την εικόνα επάνω στη θήκη μπαταριών.
- Αντικαθιστάτε ταυτόχρονα όλες τις μπαταρίες μαζί. Να χρησιμοποιείτε πάντοτε μπαταρίες του ίδιου κατασκευαστή και με την ίδια χωρητικότητα.

► **Αφαιρέστε τις μπαταρίες από το εργαλείο μέτρησης όταν πρόκειται να μην το χρησιμοποιήσετε για αρκετό καιρό.** Οι μπαταρίες μπορεί να διαβρωθούν και να αυτοεκφορτιστούν.

Λειτουργία

Θέση σε λειτουργία

- Προστατεύετε το εργαλείο μέτρησης από υγρασία κι από άμεση ηλιακή ακτινοβολία.
- Να μην εκθέτετε το εργαλείο μέτρησης σε ακραίες θερμοκρασίες και/ή σε ισχυρές διακυμάνσεις θερμοκρασίας. Για παράδειγμα, να μην το αφήνετε για πολλή ώρα στο αυτοκίνητο. Σε περιπτώσεις ισχυρών διακυμάνσεων της θερμοκρασίας πρέπει να περιμένετε να σταθεροποιηθεί πρώτα η θερμοκρασία του εργαλείου μέτρησης πριν το χρησιμοποιήσετε. Η ακρίβεια του εργαλείου μέτρησης μπορεί να αλλοιωθεί υπό ακραίες θερμοκρασίες ή/και ισχυρές διακυμάνσεις της θερμοκρασίας.
- Να προστατεύετε το εργαλείο μέτρησης από πτώσεις και ισχυρές προσκρούσεις. Μετά από τυχόν ισχυρές εξωτερικές επιδράσεις στο εργαλείο μέτρησης θα πρέπει, πριν συνεχίσετε την εργασία σας, να διεξάγετε έναν έλεγχο ακριβείας (βλέπε «Έλεγχος της ακριβείας του εργαλείου μέτρησης», σελίδα 73).

Θέση σε λειτουργία κι εκτός λειτουργίας

Για να **θέσετε σε λειτουργία** το εργαλείο μέτρησης πατήστε το πλήκτρο ON/OFF **2**. Το εργαλείο μέτρησης εκπέμπει αμέσως μετά την ενεργοποίησή του δυο κάθετες γραμμές λείζερ δια μέσου των εξόδων ακτινών λείζερ **4**.

Για να **θέσετε εκτός λειτουργίας** το εργαλείο μέτρησης πατήστε το πλήκτρο ON/OFF **2** για 2 δευτερόλεπτα περίπου, μέχρι να αρχίσουν να αναβοσβήνουν ταχύρρυθμα η ένδειξη μπαταρίας **8** και η φωτοδιόδος για τη λειτουργία με δέκτη χειριού **9**.

Σημείο αλφαδιάσματος κάτω

Για να ενεργοποιήσετε το σημείο αλφαδιάσματος προς τα κάτω πατήστε σύντομα το πλήκτρο ON/OFF **2** όταν το εργαλείο μέτρησης είναι ενεργοποιημένο.

Επιλογή τρόπου λειτουργίας (βλέπε εικόνα A)

Όταν πατήσετε το πλήκτρο τρόπου λειτουργίας **3**:

- 1 x η οριζόντια γραμμή είναι ενεργή
- 2 x οι οριζόντιες και οι κάθετες γραμμές είναι ενεργές
- 3 x χειροκίνητη λειτουργία, φαίνονται όλες οι γραμμές.

Στη χειροκίνητη λειτουργία αναβοσβήνει με αργό ρυθμό η φωτοδιόδος για λειτουργία με δέκτη χειριού. Αυτό, όμως, δεν σημαίνει ότι η λειτουργία με δέκτη χειριού είναι κι αυτή ενεργοποιημένη. Η λειτουργία χωροστάθμησης είναι απενεργοποιημένη και διακόπηκε στο σημείο που βρισκόταν κατά την ενεργοποίηση της χειροκίνητης λειτουργίας.

- 4 x αυτόματη λειτουργία, οι κάθετες γραμμές είναι ενεργές

Λειτουργία με δέκτη χειριού

Πατήστε το πλήκτρο **1**, για λειτουργία με δέκτη χειριού. Η φωτοδιόδος **9** για λειτουργία με δέκτη χειριού ανάβει.

Υπόδειξη: Η λειτουργία με δέκτη χειριού απενεργοποιείται αυτόματα όταν είναι ταυτόχρονα ενεργοποιημένες οι οριζόντιες και οι κάθετες γραμμές. Έτσι αποφεύγονται ενδεχόμενα σφάλματα λήψης.

Έλεγχος της ακρίβειας του εργαλείου μέτρησης

Εκτός από τις περιβαλλοντικές επιδράσεις σε σφάλματα και αποκλίσεις μπορεί να οδηγήσει και η ίδια η συσκευή (π.χ. λόγω πτώσης ή ισχυρών κρούσεων). Γι' αυτό πρέπει να ελέγχετε την ακρίβεια του εργαλείου μέτρησης κάθε φορά πριν αρχίσετε την εργασία σας.

Έλεγχος της οριζόντιας ακρίβειας (βλέπε εικόνες B-D)

- Επιλέξτε δυο τοίχους που θα απέχουν περίπου 5 m ο ένας από τον άλλο.
- Τοποθετήστε το εργαλείο μέτρησης σε απόσταση 30 cm από τον τοίχο **B**.
- Ενεργοποιήστε και τις οριζόντιες και τις κάθετες γραμμές.
- Προβάλλετε το σταυρόνημα επάνω στον τοίχο **A**. Σημαδέψτε το σημείο **a₁**.
- Γυρίστε το εργαλείο μέτρησης κατά 180° και προβάλλετε το σταυρόνημα επάνω στον τοίχο **B**. Σημαδέψτε το σημείο **b₁**.
- Μετατοπίστε το εργαλείο μέτρησης και πλησιάστε το έως 0,3 m στο σημείο **a₁**. Προβάλλετε το σταυρόνημα επάνω στον τοίχο **A** και σημαδέψτε το σημείο **a₂**. Γυρίστε το εργαλείο μέτρησης κατά 180° και προβάλλετε το σταυρόνημα επάνω στον τοίχο **B**. Σημαδέψτε το σημείο **b₂**.
- Μετρήστε επάνω στους δυο τοίχους τη διαφορά ύψους ανάμεσα στα σηματουμένα σημεία ($a_1 - a_2 = a_3/b_1 - b_2 = b_3$).
- Αφαιρέστε τις δυο διαφορές **a₃** και **b₃**: Η διαφορά στην ιδανική περίπτωση είναι «0» και δεν θα πρέπει, όμως, να είναι μεγαλύτερη από το μισό της ακρίβειας που αναφέρεται.
- Γυρίστε το εργαλείο μέτρησης κατά 90° και σημαδέψτε το σημείο διασταύρωσης λείζερ **c₁** στον πιο μακρινό τοίχο που βρίσκεται. Σημειώστε την απόσταση ανάμεσα στα σημεία **b₁** και **c₁**. Η διαφορά αυτή δεν θα πρέπει να είναι μεγαλύτερη από το μισό της ακρίβειας που αναφέρεται.

Έλεγχος των καθέτων (βλέπε εικόνα E)

- Τοποθετήστε το εργαλείο μέτρησης σε απόσταση 5 m από έναν τοίχο.
- Κρεμάστε στον τοίχο ένα βαρίδι με νήμα μήκους τουλάχιστον 2 m.
- Ενεργοποιήστε τις κάθετες γραμμές.
- Ρυθμίστε μια από τις κάθετες γραμμές ακριβώς επάνω στο νήμα του βαριδιού.
- Μετρήστε τη διαφορά **D4**. Η απόσταση δεν θα πρέπει να είναι μεγαλύτερη από το μισό της ακρίβειας που αναφέρεται.
- Γυρίστε το εργαλείο μέτρησης κατά 90°. Επαναλάβετε τα τελευταία τρία βήματα για να ελέγξετε την άλλη κάθετη γραμμή.

Ακρίβεια γωνίας 90° των κάθετων γραμμών (βλέπε εικόνα F)

- Τοποθετήστε το εργαλείο μέτρησης στη γωνία ενός χώρου με μήκος τοίχων τουλάχιστον 3,50 m και 4,50 m.
- Ενεργοποιήστε τις κάθετες γραμμές.

- Μετρήστε ακριβώς 3 m από το σημείο αφαδιάσματος του εργαλείου μέτρησης, κατά μήκος της κάθετης γραμμής λέιζερ και σημαδέψτε στο δάπεδο αυτό το σημείο **A**.
- Μετρήστε ακριβώς 4 m από ο σημείο αφαδιάσματος του εργαλείου μέτρησης, κατά μήκος της δεύτερης κάθετης γραμμής λέιζερ και σημαδέψτε στο δάπεδο αυτό το σημείο **B**.
- Μετρήστε τώρα την απόσταση ανάμεσα στα σημεία **A** και **B**. Αυτή η απόσταση **C** πρέπει να ανέρχεται σε 5 m. Η μέγιστη διαφορά για τη μέτρηση αυτή δεν θα πρέπει να υπερβαίνει $\pm 0,4$ mm.

Ακρίβεια της ακτίνας αφαδιάσματος προς τα κάτω (βλέπε εικόνα G)

- Τοποθετήστε το εργαλείο μέτρησης επάνω σ ένα τρίποδο (ειδικό εξάρτημα). Φροντίστε, το εργαλείο μέτρησης να απέχει 1,2 m από το δάπεδο.
- Ενεργοποιήστε το σημείο αφαδιάσματος προς τα κάτω και σημαδέψτε το σημείο **a₁**.
- Γυρίστε το εργαλείο μέτρησης κατά 180° και σημαδέψτε το σημείο **a₂**.
- Τα σημεία **a₁** και **a₂** θα πρέπει να πέφτουν το ένα επάνω στο άλλο.

Υπόδειξη: Το εργαλείο μέτρησης ρυθμίζεται από τον κατασκευαστή και δεν χρειάζεται καλιμπράρισμα. Αν, όμως, το εργαλείο μέτρησης χρειαστεί κάποτε καλιμπράρισμα, τότε σας παρακαλούμε να απευθυνθείτε στο έμπορά σας ή σε ένα κατάστημα Service για ηλεκτρικά εργαλεία της Bosch.

Συντήρηση και Service

Συντήρηση και καθαρισμός

Να διατηρείτε το εργαλείο μέτρησης πάντα καθαρό.

Μη βυθίσετε το εργαλείο μέτρησης σε νερό ή σε άλλα υγρά.

Καθαρίστε τυχόν βρωμιές μ' ένα καθαρό και μαλακό πανί. Να μη χρησιμοποιήσετε μέσα καθαρισμού ή διαλύτες.

Να καθαρίζετε τακτικά ιδιαίτερα τις επιφάνειες κοντά στην έξοδο της ακτίνας λέιζερ και να προσέχετε να μη δημιουργούνται χνούδια.

Αν, παρ' όλες τις επιμελημένες μεθόδους κατασκευής και ελέγχου, το εργαλείο μέτρησης σταματήσει κάποτε να λειτουργεί, τότε η επισκευή του πρέπει να ανατεθεί σ' ένα εξουσιοδοτημένο συνεργείο για ηλεκτρικά εργαλεία της Bosch. Μην ανοίξετε ο ίδιος/η ίδια το εργαλείο μέτρησης.

Service και σύμβουλος πελατών

Ελλάδα

Robert Bosch A.E.
Ερχείας 37
19400 Κορωπί – Αθήνα
Tel.: +30 (0210) 57 01 270
Fax: +30 (0210) 57 01 283
www.bosch.com

ABZ Service A.E.
Tel.: +30 (0210) 57 01 380
Fax: +30 (0210) 57 01 607

Απόσυρση

Τα εργαλεία μέτρησης, τα εξαρτήματα και οι συσκευασίες πρέπει να ανακυκλώνονται με τρόπο φιλικό προς το περιβάλλον.

Μόνο για χώρες της ΕΕ:



Μη ρίχνετε τα εργαλεία μέτρησης στα απορρίμματα του σπιτιού σας!

Σύμφωνα με την Κοινοτική Οδηγία 2002/96/EK περί παλαιών ηλεκτρικών και ηλεκτρονικών συσκευών και με τη μεταφορά της σε εθνικό δίκαιο δεν είναι πλέον απαραίτητο, τα άχρηστα εργαλεία μέτρησης να συλλέγονται ξεχωριστά και να ανακυκλώνονται με τρόπο φιλικό προς το περιβάλλον.

Μη ρίχνετε τις μπαταρίες/τις επαναφορτιζόμενες μπαταρίες στα απορρίμματα του σπιτιού σας, στη φωτιά ή στο νερό. Οι μπαταρίες/οι επαναφορτιζόμενες μπαταρίες πρέπει να συλλέγονται και να ανακυκλώνονται ή να αποσύρονται με τρόπο φιλικό προς το περιβάλλον.

Μπαταρίες/Επαναφορτιζόμενες μπαταρίες:

Μη ρίχνετε τις μπαταρίες/τις επαναφορτιζόμενες μπαταρίες στα απορρίμματα του σπιτιού σας, στη φωτιά ή στο νερό. Οι μπαταρίες/οι επαναφορτιζόμενες μπαταρίες πρέπει να συλλέγονται και να ανακυκλώνονται ή να αποσύρονται με τρόπο φιλικό προς το περιβάλλον.

Μόνο για χώρες της ΕΕ:

Σύμφωνα με την Οδηγία 91/157/EOK οι χαλασμένες ή αναλωμένες μπαταρίες/οι επαναφορτιζόμενες μπαταρίες πρέπει να ανακυκλώνονται.

Τηρούμε το δικαίωμα αλλαγών.

Δέκτης λείζερ

Υποδείξεις ασφαλείας



Πρέπει να διαβάσετε και να τηρείτε όλες τις οδηγίες. **ΔΙΑΦΥΛΑΞΑΤΕ ΚΑΛΑ ΤΙΣ ΠΑΡΟΥΣΕΣ ΟΔΗΓΙΕΣ.**

- ▶ **Να δίνετε το εργαλείο μέτρησης για επισκευή οπωσδήποτε σε κατάλληλα εκπαιδευμένο προσωπικό και μόνο με γνήσια ανταλλακτικά.** Μ' αυτόν τον τρόπο εξασφαλίζεται η διατήρηση της ασφαλούς λειτουργίας του εργαλείου μέτρησης.
- ▶ **Να μην εργάζεστε με το εργαλείο μέτρησης σε περιβάλλον στο οποίο υπάρχει κίνδυνος έκρηξης, ή στο οποίο βρίσκονται εύφλεκτα υγρά, αέρια ή σκόνες.** Στο εσωτερικό του εργαλείου μέτρησης μπορεί να δημιουργηθεί σπινθηρισμός κι έτσι να αναφλεχθούν η σκόνη ή οι αναθυμιάσεις.



Το εργαλείο μέτρησης δεν πρέπει να πλησιάζει σε βηματοδότες καρδιάς. Οι μαγνήτες 20 δημιουργούν ένα πεδίο το οποίο μπορεί να επηρεάσει αρνητικά τη λειτουργία των βηματοδοτών.

- ▶ **Να κρατάτε το εργαλείο μέτρησης μακριά από μαγνητικούς φορείς δεδομένων και από συσκευές ευαίσθητες στο μαγνητισμό.** Η δράση των μαγνητών 20 μπορεί να οδηγήσει σε αμετάκλητη απώλεια των δεδομένων.

Περιγραφή λειτουργίας

Χρήση σύμφωνα με τον προορισμό

Το εργαλείο μέτρησης προορίζεται για την ταχεία ανεύρεση παλμικών ακτινών λείζερ.

Απεικονιζόμενα στοιχεία

Η απαρίθμηση των απεικονιζόμενων στοιχείων αναφέρεται στις εικόνες στις σελίδες γραφικών. (βλέπε εικόνα Η)

- 11 Οθόνη
- 12 Πλήκτρο Ακουστικό σήμα
- 13 Πλήκτρο Ρύθμιση ακρίβειας μέτρησης
- 14 Μεγάφωνο
- 15 Πλήκτρο ON/OFF για δέκτη λείζερ

- 16 Ένδειξη κατεύθυνσης «κίνηση προς τα επάνω»
- 17 Μεσαίο σημάδι
- 18 Ένδειξη κατεύθυνσης «κίνηση προς τα κάτω»
- 19 Πεδίο λήψης για ακτίνα λείζερ
- 20 Μαγνήτες
- 21 Θήκη μπαταρίας δέκτη λείζερ
- 22 Ένδειξη Ακουστικό σήμα
- 23 Ένδειξη μπαταρίας δέκτη λείζερ
- 24 Ένδειξη ακρίβειας μέτρησης

* **Εξαρτήματα που απεικονίζονται ή περιγράφονται δεν περιέχονται στη στάνταρ συσκευασία.** Για τον πλήρη κατάλογο εξαρτημάτων κοιτά το πρόγραμμα εξαρτημάτων.

Τεχνικά χαρακτηριστικά

Δέκτης λείζερ	XLD-2
Αριθμός ευρετηρίου	F 034 K69 BN1
Μήκος λαμβανομένων κυμάτων	635–650 nm
Περιοχή εργασίας ¹⁾	55 m
Ακρίβεια μέτρησης ²⁾	
– Ρύθμιση «μέση»	±1,3 mm
– Ρύθμιση «προσεγγιστική»	±2,5 mm
Οθόνη	υγρών κρυστάλλων (LCD), 2 ενδείξεις
Μπαταρίες	2 x 1,5 V LR6 (AA)
Βάρος σύμφωνα με EPTA-Procedure 01/2003	0,3 kg
Διαστάσεις	152 x 76 x 25 mm
Βαθμός προστασίας	IP 57

1) Η περιοχή εργασίας μπορεί να περιοριστεί από δυσμενείς περιβαλλοντικές συνθήκες (π.χ. άμση επίδραση των ηλιακών ακτινών).

2) Τα σχετικά με την ακρίβεια μέτρησης στοιχεία εξακριβώθηκαν με τις πιο συνήθεις συσκευές λείζερ και βασίζονται σε στάνταρ συνθήκες. Μπορεί να διαφέρουν ελαφρά, ανάλογα με τον κατασκευαστή, την ποιότητα της ακτίνας και τις συνθήκες υπό τις οποίες χρησιμοποιούνται.

Πληροφορία για το θόρυβο

Η στάθμη ακουστικής πίεσης του ακουστικού σήματος εξακριβώθηκε σύμφωνα με την καμπύλη A και μπορεί να υπερβεί τα 85 dB(A). **Μην κρατάτε ποτέ το εργαλείο μέτρησης πολύ κοντά στο αυτί σας! Φοράτε ωτασπίδες!**

Συναρμολόγηση

Τοποθέτηση/Αλλαγή μπαταρίας

Για τη λειτουργία του εργαλείου μέτρησης προτείνεται η χρήση μπαταριών αλκαλίου-μαγγανίου.

- ▶ **Αφαιρέστε τις μπαταρίες από το εργαλείο μέτρησης όταν πρόκειται να μην το χρησιμοποιήσετε για αρκετό καιρό.** Οι μπαταρίες μπορεί να διαβρωθούν και να αυτοεκφορτιστούν.

Αλλάξτε τις μπαταρίες μόλις ανάψει η ένδειξη μπαταρίας **23**.

Λειτουργία

Θέση σε λειτουργία

- ▶ Προστατεύετε το εργαλείο μέτρησης από υγρασία κι από άμεση ηλιακή ακτινοβολία.
- ▶ **Να μην εκθέτετε το εργαλείο μέτρησης σε ακραίες θερμοκρασίες και/ή σε ισχυρές διακυμάνσεις θερμοκρασίας.** Για παράδειγμα, να μην το αφήνετε για πολλή ώρα στο αυτοκίνητο. Σε περιπτώσεις ισχυρών διακυμάνσεων της θερμοκρασίας πρέπει να περιμένετε να σταθεροποιηθεί πρώτα η θερμοκρασία του εργαλείου μέτρησης πριν το χρησιμοποιήσετε. Η ακρίβεια του εργαλείου μέτρησης μπορεί να αλλοιωθεί υπό ακραίες θερμοκρασίες ή/και ισχυρές διακυμάνσεις της θερμοκρασίας.

Θέση σε λειτουργία κι εκτός λειτουργίας

- ▶ **Όταν το εργαλείο μέτρησης τίθεται σε λειτουργία ηχεί ένα δυνατό ακουστικό σήμα. Γι' αυτό να κρατάτε το εργαλείο μέτρησης μακριά από τα αυτιά σας ή/και από άλλα άτομα όταν το θέτετε σε λειτουργία.** Ο ισχυρός ήχος μπορεί να κάνει ζημιά στην ακοή σας.

Για να **θέσετε σε λειτουργία** το εργαλείο μέτρησης πατήστε το πλήκτρο ON/OFF **15**.

Για να **θέσετε εκτός λειτουργίας** το εργαλείο μέτρησης πατήστε το πλήκτρο ON/OFF **15**.

Αν για 5–8 min δεν πατηθεί κανένα πλήκτρο του εργαλείου μέτρησης και στο πεδίο λήψης **19** δεν πέσει για 5–8 min καμιά ακτίνα λέιζερ, τότε το εργαλείο μέτρησης διακόπτει αυτόματα τη λειτουργία του προστατεύοντας έτσι τις μπαταρίες.

Ενδείξεις κατεύθυνσης

Η οθόνη **11** διαθέτει 7 ξεχωριστά κανάλια λήψης που δείχνουν τη θέση του δέκτη βάσει του επιπέδου λέιζερ. Όσο περισσότερο πλησιάζει η ακτίνα λέιζερ στο μεσαίο σημάδι **17** τόσο περισσότεροι ράβδοι δείχνονται στην ένδειξη κατεύθυνσης **18** ή, ανάλογα, στην ένδειξη **16**.

Κατευθύνετε το πεδίο λήψης **19** προς ακτίνα λέιζερ.

Κινήστε το δέκτη λέιζερ σιγά-σιγά προς τα επάνω ή προς τα κάτω μέχρι η ένδειξη κατεύθυνσης **18** και η ένδειξη κατεύθυνσης **16** να εμφανιστούν στην οθόνη **11** ή/και να ακουστεί ένα ακουστικό σήμα. Επιλέξτε την ευαισθησία με το πλήκτρο **13**, ανάλογα με τις εκάστοτε συνθήκες εργασίας και την επιθυμητή ακρίβεια.

Μετακινήστε το δέκτη λέιζερ προς τα επάνω όταν εμφανιστεί η ένδειξη **16** (όταν το megάφωνο είναι ενεργοποιημένο ακούγεται ένας αργά παλλόμενος ήχος). Μετακινήστε το δέκτη λέιζερ προς τα κάτω όταν εμφανιστεί η ένδειξη κατεύθυνσης **18** (όταν το megάφωνο είναι ενεργοποιημένο ακούγεται ένας γρήγορα παλλόμενος ήχος). Όταν επιτευχθεί η μέση του πεδίου λήψης **19** εμφανίζεται το μεσαίο σημάδι **17** στην οθόνη **11** και ακούγεται ένας διαρκής ήχος.

Όταν λαμβάνονται κάθετες γραμμές μετακινήστε το δέκτη προς τα δεξιά μόλις εμφανιστεί η ένδειξη **16** και ταυτόχρονα ακούγεται ένας αργά παλλόμενος ήχος.

Όταν λαμβάνονται κάθετες γραμμές μετακινήστε το δέκτη προς τα αριστερά μόλις εμφανιστεί η ένδειξη **18** και ταυτόχρονα ακούγεται ένας γρήγορα παλλόμενος ήχος.

Λειτουργία Memory (μνήμης)

Σε περίπτωση που η ακτίνα λέιζερ εγκαταλείψει την περιοχή λήψης αποθηκεύεται η τελευταία θέση της.

Ηλεκτρονικό φίλτρο

Το ηλεκτρονικό φίλτρο προστατεύει το εργαλείο μέτρησης από ισχυρή ηλιοβολία και ηλεκτρομαγνητικές παρεμβολές.

Συντήρηση και Service

Συντήρηση και καθαρισμός

Να διατηρείτε το εργαλείο μέτρησης πάντα καθαρό.

Μη βυθίσετε το εργαλείο μέτρησης σε νερό ή σε άλλα υγρά.

Καθαρίστε τυχόν βρωμιές μ' ένα καθαρό και μαλακό πανί. Να μη χρησιμοποιήσετε μέσα καθαρισμού ή διαλύτες.

Αν, παρ' όλες τις επιμελημένες μεθόδους κατασκευής και ελέγχου, το εργαλείο μέτρησης σταματήσει κάποτε να λειτουργεί, τότε η επισκευή του πρέπει να ανατεθεί σ' ένα εξουσιοδοτημένο συνεργείο για ηλεκτρικά εργαλεία της Bosch. Μην ανοίξετε ο ίδιος/η ίδια το εργαλείο μέτρησης.

Service και σύμβουλος πελατών

Για διευθύνσεις βλέπε «Service και σύμβουλος πελατών», σελίδα 74.

Απόσυρση

Για την απόσυρση του δέκτη κοιτάξτε τις υποδείξεις στο «Απόσυρση», σελίδα 74.

Τηρούμε το δικαίωμα αλλαγών.

Distomat

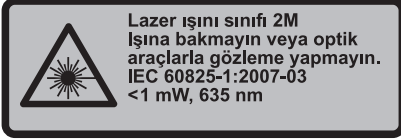
Güvenlik Talimatı



Ölçme cihazı ile tehlikesiz ve güvenli biçimde çalışabilmek için bütün güvenlik talimatı okunmalı ve uyarılara uyulmalıdır. Ölçme cihazı üzerindeki uyarı etiketlerini hiçbir

zaman görünmez hale getirmeyin. BU GÜVENLİK TALİMATINI GÜVENLİ BİR YERDE SAKLAYIN.

- ▶ **Dikkat – Burada belirtilen kullanım veya ayar hükümlerine uyulmadığı veya başka yöntemler kullanıldığı takdirde cihazın çıkaracağı ışınlar kullanıcı için tehlikeli olabilir.**
- ▶ **Bu ölçme cihazı İngilizce uyarı etiketi ile teslim edilir (grafik sayfasındaki cihaz şeklinde 7 numara ile gösterilmektedir).**



- ▶ **İlk kullanımdan önce İngilizce uyarı etiketinin üzerine cihazla birlikte teslim edilen kendi dilinizdeki uyarı etiketini yapıştırın.**



Lazer ışını başkalarına veya hayvanlara doğrultmayın ve kendiniz de lazer ışınına bakmayın. Bu ölçme aleti IEC 60825-1 hükümleri uyarınca 2M sınıfına giren lazer ışını üretir. Lazer ışınına doğrudan bakma, özellikle de dürbün gibi optik toplayıcı araçlarla bakmak, göze zarar verebilir.

- ▶ **Lazer gözlüğünü güneş gözlüğü olarak kullanmayın.** Lazer gözlüğü insan gözünü lazer ışınından korumaz, ancak lazer ışınının daha iyi görülmesini sağlar.
- ▶ **Lazer gözlüğünü güneş gözlüğü olarak veya trafikte kullanmayın.** Lazer gözlüğü mor ötesi ışınlarına (UV) karşı tam olarak koruma sağlamaz ve renk algılamasını azaltır.
- ▶ **Ölçme cihazınızı sadece kalifiye uzmanlara ve orijinal yedek parça kullanma koşulu ile onartın.** Bu yolla ölçme cihazının güvenliğini her zaman sağlarsınız.
- ▶ **Çocukların denetiminiz dışında lazerli ölçme cihazını kullanmasına izin vermeyin.** Çocuklar istemeden başkalarının gözünü kamaştırabilir.

- ▶ **Bu ölçme cihazı ile yakınında yanıcı sıvılar, gazlar veya tozların bulunduğu patlama tehlikesi olan yerlerde çalışmayın.** Ölçme cihazı içinde toz veya buharları tutuşturabilecek kıvılcımlar üretilir.

Fonksiyon tanımı

Usulüne uygun kullanım

Bu ölçme cihazı; yatay ve dikey çizgiler ile şakül noktalarının belirlenmesi ve kontrol edilmesi için tasarlanmıştır.

Şekli gösterilen elemanlar

Şekli gösterilen cihaz elemanlarının numaraları ölçme cihazının şeklinin bulunduğu grafik sayfasında bulunmaktadır.

- 1 El algılayıcı modu tuşu
- 2 Lazer açma/kapama tuşu
- 3 İşletim türü tuşu
- 4 Lazer ışını çıkışı deliği
- 5 Batarya gözü
- 6 Aşağı doğru şakül noktası
- 7 Lazer uyarı etiketi
- 8 Batarya şarj durumu LED'i
- 9 El algılayıcı modu LED'i
- 10 Mesnet*

*Şekli gösterilen veya tanımlanan aksesuar standart teslimat kapsamında değildir. Aksesuarın tümünü aksesuar programımızda bulabilirsiniz.

Gürültü emisyonu hakkında bilgi

Sesli sinyalin A değerlendirmeli ses basıncı seviyesi 80 dB(A)'yı aşabilir.

Ölçme cihazınızı kulağınıza çok fazla yaklaştırmayın!

Teknik veriler

Distomat	XLP-34
Ürün kodu	F 034 K63 800
Açık havada çalışma	●
Kapalı mekanda çalışma	●
Şakül ışını aşağıya doğru	●
Tavanda lazer imleci	●
Kişisel olarak seçilebilir, görünür lazer çizgileri	3
Çalışma alanı	
– Lazer algılayıcı olmadan, yaklaşık	30 m
– Lazer algılayıcı ile, yaklaşık	55 m
Nivelman süresi, tipik	≤15s
Otomatik nivelman, tipik	±3°
Lazer sınıfı	2M
Lazer tipi	635 nm, <1 mW
Ölçme hassaslığı	
– 1 m'de yatay ve dikey çizgiler	±0,2 mm
– 1 m'de yukarı doğru şakül ışını	±0,6 mm
– 1 m'de aşağı doğru şakül ışını	±0,3 mm
– 1 m'de 90° dikeylik	±0,2 mm
Bataryalar (Alkali-Mangan)	3 x 1,5 V (AA)
Aküler (NiMH)	3 x 1,2 V (AA)
Ağırlığı EPTA-Procedure 01/2003'e göre	0,7 kg
Koruma türü	IP 54 (Toza ve püsküren suya karşı korunmalı)

Montaj

Bataryaların takılması/değiştirilmesi

Bu ölçme cihazını kullanırken alkali mangan bataryaların veya nikel metal hidrit akülerin kullanılması tavsiye olunur.

Bataryalar boşaldığında batarya göstergesi **8** kırmızı olarak yanıp sönmeye başlar. Batarya göstergesi **8** sürekli kırmızı yanmaya başladığında cihaz otomatik olarak kapanır.

- Batarya gözünü **5** açın.
- Bataryaları yerleştirirken batarya gözündeki şekle bakarak doğru kutuplama yapın.
- Daima bataryaların hepsini birden değiştirin. Aynı üreticinin aynı kapasitedeki bataryalarını kullanın.

- ▶ **Cihazınızı uzun süre kullanmayacaksanız bataryaları cihazdan çıkarın.** Uzun süre kullanılmayan bataryalar oksitlenir ve kendiliğinden boşalır.

İşletme

Çalıştırma

- ▶ **Ölçme cihazınızı nemden/ıslaklıktan ve doğrudan güneş ışınından koruyun.**
- ▶ **Ölçme cihazını aşırı sıcaklıklara ve büyük sıcaklık değişikliklerine maruz bırakmayın.** Örneğin cihazı uzun süre otomobil içinde bırakmayın. Büyük sıcaklık değişikliklerinde ölçme cihazını çalıştırmadan önce bir süre sıcaklık dengelenmesini bekleyin. Aşırı sıcaklıklarda veya büyük sıcaklık değişikliklerinde ölçme cihazının hassaslığı kaybolabilir.
- ▶ **Ölçme cihazını sert sarsıntı ve çarpmalara karşı koruyun.** Dışarıdan gelen güçlü etkilerden sonra ölçme cihazını kullanmaya devam etmeden önce her zaman bir hassaslık kontrolü yapmanız gerekir (Bakınız: "Ölçme cihazının hassaslık kontrolü", sayfa 80).

Açma/kapama

Ölçme cihazını **açmak** için açma/kapama tuşuna **2** basın. Açıldıktan hemen sonra ölçme cihazı çıkış deliklerinden **4** iki dikey lazer ışını gönderir.

Ölçme cihazını **kapatmak** için açma/kapama tuşunu **2** batarya göstergesi **8** ve el algılayıcı modu LED'i **9** hızlı tempoyla yanıp sönmeye başlayıncaya kadar yaklaşık **2** saniye basılı tutun.

Zeminde şakül noktası

Ölçme cihazı açıldıktan sonra zemindeki şakül noktasını açmak için açma/kapama tuşuna **2** kısaca basın.

İşletim türünün seçilmesi (Bakınız: Şekil A)

İşletim türü seçme tuşuna **3** basın:

- 1 x Yatay çizgi aktif
- 2 x Yatay ve dikey çizgi aktif
- 3 x Manüel mod, bütün çizgiler görünür durumda. El algılayıcı modu LED'i manüel modda yavaş tempoyla yanıp söner, ancak bu el algılayıcı modunun aktif olduğu anlamına gelmez. Nivelman modu pasif ve manüel modun aktifleştirildiğinde bulunduğu pozisyonda durdurulmuştur.
- 4 x Otomatik işletim, dikey çizgiler aktif

El algılayıcı modu

El algılayıcı modu tuşuna **1** basın. El algılayıcı modu LED'i **9** yanmaya başlar.

Açıklama: Algılama hatalarından kaçınmak üzere yatay ve dikey çizgiler aynı anda açılırsa el algılama modu otomatik olarak kapatılır.

Ölçme cihazının hassaslık kontrolü

Dış etkiler yanında cihaza özgü etkiler de (örneğin düşme ve çarpmalar) sapmalara neden olabilir. Bu nedenle her kullanımdan önce ölçme cihazının hassaslığını kontrol edin.

Yatay hassaslığın kontrolü (Bakınız: Şekiller B–D)

- Birbirinden yaklaşık 5 m uzaklıkta iki duvar seçin.
- Ölçme cihazını **B** duvarının yaklaşık 30 cm önüne yerleştirin.
- Yatay çizgileri ve dikey çizgileri açın.
- Lazer imlecini (artısını) **A** duvarına yansıtın. **a₁** noktasını işaretleyin.
- Ölçme cihazını 180° çevirin ve lazer imlecini **B** duvarına yansıtın. **b₁** noktasını işaretleyin.
- Ölçme cihazını **a₁** noktasına 0,3 m'ye kadar itin. Lazer imlecini **A** duvarına yansıtın ve **a₂** noktasını işaretleyin. Ölçme cihazını 180° çevirin, lazer imlecini **B** duvarına yansıtın ve **b₂** noktasını işaretleyin.
- Her iki duvar üzerinde işaretlenmiş noktalar arasındaki yükseklik farkını ölçün ($a_1 - a_2 = a_3 / b_1 - b_2 = b_3$).
- **a₃** ve **b₃** farklarını çıkarın: Fark ideal durumda "0"dır, ancak belirtilen hassaslığın yarısından fazla olmamalıdır.
- Ölçme cihazını 90° çevirin ve uzak duvardaki lazer imleci noktasını **c₁** işaretleyin. **b₁** ve **c₁** arasındaki mesafeyi not edin. Bu fark belirtilen hassaslığın yarısından fazla olmamalıdır.

Dikey hassaslığın kontrolü (Bakınız: Şekil E)

- Ölçme cihazını bir duvarın 5 m önüne yerleştirin.
- Duvara en azından 2 m uzunluğunda bir şakül asın.
- Dikey çizgiyi açın.
- Dikey çizgilerden birini tam olarak şakül ipine ayarlayın.
- **D4** farkını ölçün. Mesafe belirtilen hassaslığın yarısından fazla olmamalıdır.
- Ölçme cihazını 90° çevirin. Diğer dikey çizgiyi kontrol etmek için son üç işlem adımını tekrarlayın.

Dikey çizgilerin 90° açılı hassaslığı (Bakınız: Şekil F)

- Ölçme cihazını duvar uzunlukları en azından 3,50 m ve 4,50 m olan bir mekanın köşesine yerleştirin.
- Dikey çizgiyi açın.

- Ölçme cihazının şakül noktasından tam 3 m'lik bir mesafeyi dikey lazer çizgisi boyunca ölçün ve zeminde **A** noktasını işaretleyin.
- Ölçme cihazının şakül noktasından tam 4 m'lik mesafeyi ikinci dikey lazer çizgisinde ölçün ve zeminde **B** noktasını işaretleyin.
- Ve şimdi de **A** ve **B** noktaları arasındaki mesafeyi ölçün. **C** farkı 5 m olmalıdır. Bu ölçümde elde edeceğiniz maksimum fark $\pm 0,4$ mm olmalıdır.

Aşağı doğru şakül ışını hassaslığı (Bakınız: Şekil G)

- Ölçme cihazını bir sehpa (aksesuar) yerleştirin. Ölçme cihazının zeminden 1,2 m yükseklikte olduğundan emin olun.
- Aşağı doğru şakül noktasını açın ve **a₁** noktasını işaretleyin.
- Ölçme cihazını 180° çevirin ve **a₂** noktasını işaretleyin.
- **a₁** ve **a₂** hemen hemen üst üste olmalıdır.

Açıklama: Ölçme cihazı üretim sürecinde ayarlanır başka bir kalibrasyon gerektirmez. Buna rağmen cihazın kalibre edilmesi gerekirse, lütfen yetkili satıcınıza ve Bosch Elektrikli El Aletleri için yetkili bir servise başvurun.

Bakım ve servis

Bakım ve temizlik

Ölçme cihazını daima temiz tutun.

Ölçme cihazını hiçbir zaman suya veya başka sıvılara daldırmayın.

Kirleri kuru ve yumuşak bir bezle silin. Deterjan veya çözücü madde kullanmayın.

Özellikle lazer ışını çıkış deliği alanını düzenli olarak temizleyin ve kullandığınız bezin havanın dökülmemesine dikkat edin.

Dikkatli üretim ve test yöntemlerine rağmen ölçme cihazı arıza yapacak olursa, onarım Bosch Elektrikli El Aletleri için yetkili bir serviste yaptırılmalıdır. Ölçme cihazını kendiniz açmayın.

Müşteri servisi ve müşteri danışmanlığı

Türkçe

Bosch San. ve Tic. A.Ş.
Ahi Evran Cad. No:1 Kat:22
Polaris Plaza
80670 Maslak/Istanbul
Müşteri Danışmanı: +90 (0212) 335 06 66
Müşteri Servis Hattı: +90 (0212) 335 07 52

Tasfiye

Tarama cihazı, aksesuar ve ambalaj malzemesi yeniden kazanım merkezine yollanmalıdır.

Sadece AB üyesi ülkeler için:



Tarama cihazını evsel çöplerin içine atmayın!

Kullanım ömrünü tamamlamış elektronik aletlere ilişkin 2002/96/AT Avrupa yönetmeliği ve bunun ulusal mevzuata çevrilmiş hali uyarınca,

aletler ayrı ayrı toplanmak ve yeniden kazanım merkezlerine gönderilmek zorundadır.

Aküler/Bataryalar:

Aküleri ve bataryaları evsel çöplerin içine, ateşe veya suya atmayın. Aküler ve bataryalar toplanmak, tekrar kazanım işlemine tabi tutulmak ve çevre dostu bir yöntemle tasfiye edilmek zorundadır.

Sadece AB üyesi ülkeler için:

91/157/AET Yönetmeliği uyarınca arızalı veya kullanım ömrünü tamamlamış aküler ve bataryalar yeniden kazanım işlemine tabi tutulmak zorundadır.

Değişiklik haklarımız saklıdır.

Lazer algılayıcı

Güvenlik Talimatı



Bütün talimat hükümleri okunmalı ve bunlara uyulmalıdır. BU TALİMATI İYİ VE GÜVENLİ BİR YERDE SAKLAYIN.

- ▶ **Ölçme cihazını sadece kalifiye uzmanlara ve orijinal yedek parça kullanma koşulu ile onartın.** Bu yolla ölçme cihazının güvenliğini her zaman sağlarsınız.
- ▶ **Bu ölçme cihazı ile yakınında yanıcı sıvılar, gazlar veya tozların bulunduğu patlama tehlikesi olan yerlerde çalışmayın.** Ölçme cihazı içinde toz veya buharları tutuşturabilecek kıvılcımlar üretilebilir.



Ölçme cihazını yapay kalp pillerinin yakınına getirmeyin. Mıknatıs 20 nedeniyle manyetik alan etkilenir ve yapay pilin işlevi engellenebilir.

- ▶ **Ölçme cihazını manyetik veri taşıyıcılar ve hassas cihazlardan uzak tutun.** Mıknatısların 20 etkisi ile geri kazanımı mümkün olmayan veri kayıpları olabilir.

Fonksiyon tanımı

Usulüne uygun kullanım

Bu ölçme cihazı pulslu lazer ışınlarının hızla bulunması için tasarlanmıştır.

Şekli gösterilen elemanlar

Şekli gösterilen elemanların numaraları grafik sayfasındaki şekilde bulunan numaralarla aynıdır. (Bakınız: Şekil H)

- 11 Display
- 12 Sesli sinyal tuşu
- 13 Ölçme hassaslığı ayar tuşu
- 14 Hoparlör
- 15 Lazer algılayıcı açma/kapama tuşu
- 16 Yön göstergesi "yukarı hareket ettirin"
- 17 Merkezi işaret
- 18 Yön göstergesi "aşağı hareket ettirin"
- 19 Lazer ışını algılama alanı
- 20 Mıknatıslar

- 21 Lazer algılayıcı batarya gözü
- 22 Sinyal sesi göstergesi
- 23 Lazer algılayıcı batarya göstergesi
- 24 Ölçme hassaslığı göstergesi

*Şekli gösterilen veya tanımlanan aksesuar standart teslimat kapsamında değildir. Aksesuarın tümünü aksesuar programımızda bulabilirsiniz.

Teknik veriler

Lazer algılayıcı	XLD-2
Ürün kodu	F 034 K69 BN1
Algılanabilir dalga uzunluğu	635–650 nm
Çalışma alanı ¹⁾	55 m
Ölçme hassaslığı ²⁾	
– Ayarlama "orta"	± 1,3 mm
– Ayarlama "Kaba"	± 2,5 mm
Display	LCD, 2 gösterge
Bataryalar	2 x 1,5 V LR6 (AA)
Ağırlığı EPTA-Procedure 01/2003'e göre	0,3 kg
Ölçüleri	152 x 76 x 25 mm
Koruma türü	IP 57

1) Cihazın çalışma alanı elverişsiz ortam koşulları nedeniyle (örneğin; doğrudan gelen güneş ışını) küçülebilir.

2) Hassaslık verileri yaygın olarak kullanılan lazerli cihazlarla çalışırken geçerli olan standart koşullara ilişkindir. Bu veriler üreticiye, ışın kalitesine ve çalışma koşullarına göre küçük değişiklikler gösterebilir.

Gürültü emisyonu hakkında bilgi

Sesli sinyalin A değerlendirmeli ses basıncı seviyesi 85 dB(A)'yı aşabilir.

Ölçme cihazını kulağınıza çok yakın tutmayın! Korumucu kulaklık kullanın!

Montaj

Bataryaların takılması/değiştirilmesi

Bu ölçme cihazını çalıştırırken alkali mangan bataryaların kullanılması tavsiye olunur.

- ▶ **Cihazınızı uzun süre kullanmayacaksanız bataryaları cihazdan çıkarın.** Uzun süre kullanılmayan bataryalar oksitlenir ve kendiliğinden boşalır.

Batarya göstergesi 23 yandığında bataryaları değiştirin.

Çalıştırma

- ▶ **Ölçme cihazınızı nemden/ıslaklıktan ve doğrudan güneş ışınından koruyun.**
- ▶ **Ölçme cihazını aşırı sıcaklıklara ve büyük sıcaklık değişikliklerine maruz bırakmayın.** Örneğin cihazı uzun süre otomobil içinde bırakmayın. Büyük sıcaklık değişikliklerinde ölçme cihazını çalıştırmadan önce bir süre sıcaklık dengelenmesini bekleyin. Aşırı sıcaklıklarda veya büyük sıcaklık değişikliklerinde ölçme cihazının hassaslığı kaybolabilir.

Açma/kapama

- ▶ **Tarama cihazı açılınca oldukça yüksek bir sesli sinyal duyulur. Bu nedenle tarama cihazını açınca kulağınızdan ve başkalarından uzak tutun.** Yüksek ses işitme duyusuna zarar verebilir.

Ölçme cihazını **açmak** için açma/kapama tuşuna **15** basın.

Cihazınızı **kapatmak** için açma/kapama tuşuna **15** basın.

Yaklaşık 5–8 dakika tarama cihazının hiçbir tuşuna basılmazsa ve lazer ışını algılama alanı **19** 5–8 dakika hiçbir lazer ışını algılamazsa, tarama cihazı bataryaları korumak üzere otomatik olarak kapanır.

Yön göstergeleri

Display'in **11** lazer algılayıcının pozisyonunu lazer düzlemine göre gösteren 7 ayrı algılama kanalı vardır. Lazer ışını lazer algılayıcının merkezi işaretine **17** ne kadar yaklaşırsa, yön göstergesinde **18** veya **16** o kadar çok sütun gösterilir.

Algılama alanını **19** lazer ışınına doğrultun.

Algılayıcıyı yön göstergeleri **18** ve **16** Display'de **11** görününceye ve/veya bir sesli sinyal duyuluncaya kadar yavaşça yukarı veya aşağı hareket ettirin. Çalışma koşullarına veya istediğiniz hassaslığa göre hassaslığı tuşla **13** seçin.

Yön göstergesi **16** gösterildiğinde algılayıcıyı yukarı hareket ettirin (hoparlör açıksa yavaş impulsu sinyal sesi duyulur). Yön göstergesi **18** gösterildiğinde algılayıcıyı aşağı hareket ettirin (hoparlör açıksa hızlı impulsu sinyal sesi duyulur). Algılama alanının **19** ortasına erişildiğinde merkez işareti **17** Display'de **11** gösterilir ve kesintisiz bir sinyal sesi duyulur.

Dikey çizgiler algılandığında yön göstergesi **16** gösterilir ve yavaş impulsu sinyal sesi duyulursa algılayıcıyı sağa hareket ettirin.

Dikey çizgiler algılandığında yön göstergesi **18** gösterilir ve hızlı impulsu sinyal sesi duyulursa algılayıcıyı sola hareket ettirin.

Memory (hafıza) fonksiyonu

Lazer ışını algılama alanını terkedince lazer ışınının son pozisyonu hafızaya alınır.

Elektronik filtre

Elektronik filtre lazer algılayıcıyı şiddetli güneş ışınından ve elektro manyetik parazitlerden korur.

Bakım ve servis

Bakım ve temizlik

Ölçme cihazını daima temiz tutun.

Ölçme cihazını hiçbir zaman suya veya başka sıvılara daldırmayın.

Kirleri kuru ve yumuşak bir bezle silin. Deterjan veya çözücü madde kullanmayın.

Dikkatli üretim ve test yöntemlerine rağmen ölçme cihazı arıza yapacak olursa, onarım Bosch Elektrikli El Aletleri için yetkili bir serviste yapılmalıdır. Ölçme cihazını kendiniz açmayın.

Müşteri servisi ve müşteri danışmanlığı

Adresler için bakınız: "Müşteri servisi ve müşteri danışmanlığı", sayfa 80.

Tasfiye

Algılayıcıyı tasfiye ederken bölüm "Tasfiye", sayfa 81'deki uyarılara uyun.

Değişiklik haklarımız saklıdır.

Laser krzyżowy

Wskazówki bezpieczeństwa



Aby móc efektywnie i bezpiecznie pracować przy użyciu urządzenia pomiarowego, należy przeczytać wszystkie wskazówki i stosować się do nich. Należy dbać o czytelność tabliczek ostrzegawczych, znajdujących się na urządzeniu pomiarowym. **PROSIMY ZACHOWAĆ I STARANNIE PRZECHOWYWAĆ NINIEJSZE WSKAZÓWKI.**

- ▶ **Uwaga** – użycie innych, niż podane w niniejszej instrukcji, elementów obsługowych i regulacyjnych, oraz zastosowanie innych metod postępowania, może prowadzić do niebezpiecznej ekspozycji na promieniowanie laserowe.
- ▶ **W zakresie dostawy urządzenia pomiarowego** wchodzi tabliczka ostrzegawcza z napisem w języku angielskim (na schemacie urządzenia znajdującym się na stronach graficznych oznaczona jest ona numerem 7).



- ▶ **Zaleca się jeszcze przed wprowadzeniem urządzenia do eksploatacji** zakleić angielski tekst tabliczki wchodzącą w zakres dostawy etykietą w języku polskim.



Wiązki laserowej nie wolno kierować w stronę osób i zwierząt, jak również samemu wpatrywać się w wiązkę. Niniejsze urządzenie pomiarowe emituje promieniowanie laserowe klasy 2M zgodnie z IEC 60825-1. Bezpośrednie patrzenie w wiązkę – w szczególności przez przyrządy optyczne skupiające promienie świetlne, takie jak na przykład lornetka itp. – jest potencjalnie niebezpieczne dla oczu.

- ▶ **Nie należy używać okularów do pracy z laserem jako okularów ochronnych.** Okulary do pracy z laserem służą do lepszej identyfikacji plamki lub linii lasera, a nie do ochrony przed promieniowaniem laserowym.
- ▶ **Nie należy stosować okularów do pracy z laserem jako okularów słonecznych, ani używać ich w ruchu drogowym.** Okulary do pracy z laserem nie zapewniają całkowitej ochrony przed promieniowaniem UV i utrudniają rozróżnianie kolorów.

- ▶ **Napraw urządzenia pomiarowego powinien dokonywać jedynie wykwalifikowany personel, przy użyciu oryginalnych części zamiennych.** Tylko w ten sposób można zapewnić bezpieczną eksploatację przyrządu.
- ▶ **Nie wolno udostępniać laserowego urządzenia pomiarowego do użytkowania dzieciom.** Mogą one nieumyślnie oślepić siebie lub inne osoby.
- ▶ **Nie należy stosować tego urządzenia pomiarowego w otoczeniu zagrożonym wybuchem, w którym znajdują się łatwopalne ciecze, gazy lub pyły.** W urządzeniu pomiarowym może dojść do utworzenia iskier, które mogą spowodować zapłon pyłów lub oparów.

Opis funkcjonowania

Użycie zgodne z przeznaczeniem

Urządzenie pomiarowe przeznaczone jest do wyznaczenia i sprawdzenia linii poziomych i pionowych oraz punktów prostopadłych.

Przedstawione graficznie komponenty

Numeracja przedstawionych komponentów odnosi się do schematu urządzenia pomiarowego, znajdującego się na stronie graficznej.

- 1 Przycisk trybu pracy z odbiornikiem ręcznym (detektorem)
- 2 Włącznik/wyłącznik lasera
- 3 Przelącznik trybów pracy
- 4 Otwór wyjściowy wiązki laserowej
- 5 Wnęka na baterie
- 6 Punkt prostopadły (w dół)
- 7 Tabliczka ostrzegawcza lasera
- 8 Dioda LED stanu naładowania baterii/akumulatora
- 9 Dioda LED trybu pracy z odbiornikiem ręcznym (detektorem)
- 10 Uchwyt do mocowania ławy drutowej*

*Przedstawiony na rysunkach lub opisany w instrukcji użytkowania osprzęt nie wchodzi w skład wyposażenia standardowego. Kompletny asortyment wyposażenia dodatkowego można znaleźć w naszym katalogu osprzętu.

Informacja o poziomie hałasu

Typowy poziom ciśnienia akustycznego sygnału dźwiękowego, skorygowany charakterystyką częstotliwościową A może przekroczyć 80 dB(A).
Urządzenie pomiarowe należy trzymać z dala od narządów słuchu!

Dane techniczne

Laser krzyżowy	XLP-34
Numer katalogowy	F 034 K63 800
Praca na zewnątrz	●
Praca wewnątrz pomieszczeń	●
Wiązka prostopadła (w dół)	●
Rzutowanie krzyża na sufit	●
Indywidualnie dobrane, dobrze widoczne linie lasera	3
Zasięg	
– bez odbiornika laserowego ok.	30 m
– z odbiornikiem laserowym ok.	55 m
Czas niwelacji typowy	≤15s
Zakres samoniwelacji typowy	±3°
Klasa lasera	2M
Typ lasera	635 nm, <1 mW
Dokładność pomiaru	
– Linie poziome i pionowe/1 m	±0,2 mm
– Wiązka prostopadła do góry/1 m	±0,6 mm
– Wiązka prostopadła w dół/1 m	±0,3 mm
– Pionowa 90°/1 m	±0,2 mm
Baterie (Al-Mn)	3 x 1,5 V (AA)
Akumulatory (NiMH)	3 x 1,2 V (AA)
Ciężar odpowiednio do EPTA-Procedure 01/2003	0,7 kg
Stopień ochrony	IP 54 (ochrona przed pyłem i rozbryzgami wody)

Montaż

Wkładanie/wymiana baterii

Zaleca się eksploatację urządzenia pomiarowego przy użyciu baterii alkaliczno-manganowych lub niklowo-metalowo-wodorowych (NiMH).

Słabe baterie sygnalizowane są miganiem wskaźnika naładowania baterii **8** na czerwono. Gdy wskaźnik naładowania baterii **8** świeci się czerwonym światłem ciągłym, urządzenie zostanie wkrótce automatycznie wyłączone.

- Otworzyć wnękę na baterie **5**.
- Podczas wkładania baterii do wnęki należy zwrócić uwagę na zachowanie prawidłowej biegunowości, zgodnie ze schematem umieszczonym na wnęcie.
- Należy wymieniać wszystkie baterie równocześnie. Stosować tylko baterie, pochodzące od tego samego producenta i o jednakowej pojemności.

▶ **Jeżeli urządzenie jest przez dłuższy czas nieużywane, należy wyjąć z niego baterie.** Mogą one przy dłuższym nieużywaniu ulec korozji i się rozładować.

Praca urządzenia

Włączenie

▶ **Urządzenie pomiarowe należy chronić przed wilgocią i bezpośrednim napromieniowaniem słonecznym.**

▶ **Narzędzie należy chronić przed ekstremalnie wysokimi lub niskimi temperaturami, a także przed wahaniami temperatury.** Nie należy go na przykład pozostawiać na dłuższy okres czasu w samochodzie. W przypadku, gdy urządzenie pomiarowe poddane było większym wahaniom temperatury, należy przed użyciem odczekać, aż powróci ono do normalnej temperatury. Ekstremalnie wysokie lub niskie temperatury, a także silne wahania temperatury mogą mieć negatywny wpływ na precyzję pomiaru.

▶ **Należy unikać silnych uderzeń i nie dopuszczać do upadku narzędzia pomiarowego.** W przypadku silnego oddziaływania na urządzenie pomiarowe, należy przed dalszą pracą przeprowadzić kontrolę dokładności (zob. „Kontrola dokładności pomiaru urządzenia”, str. 86).

Włączanie/wyłączenie

Aby **włączyć** urządzenie pomiarowe, należy nacisnąć włącznik/wyłącznik **2**. Natychmiast po włączeniu urządzenia pomiarowego z otworów wyjściowych **4** wysyłane są dwie pionowe wiązki lasera.

Aby **wyłączyć** urządzenie pomiarowe, należy przez ok. 2 sekundy wcisnąć włącznik/wyłącznik **2** – wskaźnik naładowania baterii **8** i dioda LED trybu pracy z odbiornikiem ręcznym **9** powinny migać w szybkim tempie.

Wiązka lasera w dół

Po włączeniu urządzenia pomiarowego należy krótko nacisnąć włącznik/wyłącznik **2**, aby włączyć rzutowanie punktu prostopadłe w dół.

Wybór trybu pracy (zob. rys. A)

Nacisnąć przycisk do przełączania trybów pracy **3**:

- 1 x Uruchamia linię poziomą
- 2 x Uruchamia linie poziome i pionowe
- 3 x Tryb pracy ręcznej, wszystkie linie są widoczne.
Dioda LED trybu pracy z odbiornikiem ręcznym w trybie pracy ręcznej miga w wolnym tempie. Nie oznacza to jednak aktywacji trybu pracy z odbiornikiem ręcznym. Tryb samoniwelacji nie jest aktywny – został zatrzymany w tej pozycji, w której znajdował się on podczas aktywacji trybu pracy ręcznej.
- 4 x Tryb pracy automatycznej, uruchamia pionowe linie

Tryb pracy z odbiornikiem ręcznym

Wcisnąć przycisk trybu pracy z odbiornikiem ręcznym **1**. Zapala się dioda LED trybu pracy z odbiornikiem ręcznym **9**.

Wskazówka: Trybu pracy z odbiornikiem ręcznym jest wyłączany automatycznie po jednoczesnym włączeniu linii poziomych i pionowych w celu uniknięcia błędów w odbiorze.

Kontrola dokładności pomiaru urządzenia

Oprócz czynników zewnętrznych także i czynniki specyficzne dla danego urządzenia (np. upadki lub silne uderzenia) mogą być przyczyną zakłóceń w pomiarach. Dlatego za każdym razem przed przystąpieniem do pracy należy skontrolować dokładność urządzenia pomiarowego.

Sprawdzanie dokładności w płaszczyźnie poziomej (zob. rys. B–D)

- Znaleźć dwie ściany, oddalone od siebie o ok. 5 metrów.
- Ustawić urządzenie pomiarowe w odległości ok. 30 cm od ściany **B**.
- Włączyć linie poziome i pionowe lasera.
- Wyświetlić krzyż lasera na ścianie **A**. Zaznaczyć punkt **a₁**.
- Obrócić urządzenie pomiarowe o 180° i wyświetlić krzyż lasera na ścianie **B**. Zaznaczyć punkt **b₁**.
- Przybliżyć urządzenie pomiarowe do punktu **a₁**, zachowując odległość 0,3 m. Wyświetlić krzyż lasera na ścianie **A** i zaznaczyć punkt **a₂**.
Obrócić urządzenie pomiarowe o 180°, wyświetlić krzyż lasera na ścianie **B** i zaznaczyć punkt **b₂**.

- Zmierzyć różnicę wysokości pomiędzy zaznaczonymi punktami na obu ścianach ($a_1 - a_2 = a_3 / b_1 - b_2 = b_3$).
- Odjąć od siebie obie różnice **a₃** i **b₃**: W idealnym przypadku różnica powinna wynosić „0”; nie powinna ona jednak być większa niż połowa podanej dokładności pomiarowej.
- Obrócić urządzenie pomiarowe o 90° i zaznaczyć punkt skrzyżowania linii lasera **c₁** na najbardziej oddalonej ścianie. Zaznaczyć różnicę pomiędzy **b₁** i **c₁**: Różnica ta nie powinna ona jednak być większa niż połowa podanej dokładności pomiarowej.

Sprawdzanie dokładności w płaszczyźnie pionowej (zob. rys. E)

- Ustawić urządzenie pomiarowe w odległości 5 m od ściany.
- Przymocować pion do ściany, zawieszając go na sznurze nie krótszym niż 2 m.
- Włączyć pionowe linie lasera.
- Jedną z linii pionowych ustawić dokładnie wzdłuż sznura pionu.
- Zmierzyć różnicę **D4**. Odstęp nie powinien być większy niż połowa podanej dokładności pomiarowej.
- Obrócić urządzenie pomiarowe o 90°. Powtórzyć ostatnie trzy czynności, aby sprawdzić drugą linię pionową.

Dokładność kątowna 90° linii pionowych (zob. rys. F)

- Urządzenie pomiarowe ustawić w kącie pomieszczenia, którego ściany są długie na 3,50 m względnie 4,50 m.
- Włączyć pionowe linie lasera.
- Odmierzyć dokładnie 3 m od punktu prostopadłego urządzenia pomiarowego wzdłuż pionowej linii lasera i zaznaczyć ten punkt **A** na podłodze.
- Odmierzyć dokładnie 4 m od punktu prostopadłego urządzenia pomiarowego wzdłuż drugiej pionowej linii lasera i zaznaczyć ten punkt **B** na podłodze.
- Następnie należy zmierzyć odległość od punktu **A** do punktu **B**. Odstęp ten **C** musi wynosić pięć metrów 5 m. Maksymalna różnica może wynosić $\pm 0,4$ mm.

Dokładność wiązki prostopadłej w dół (zob. rys. G)

- Zamontować urządzenie pomiarowe na statywie (osprzęt). Skontrolować, czy urządzenie pomiarowe oddalone jest od podłoża o 1,2 m.
- Włączyć rzutowanie punktu w dół i zaznaczyć punkt **a₁**.
- Obrócić urządzenie pomiarowe o 180° i zaznaczyć punkt **a₂**.

- Punkty a_1 i a_2 powinny się znajdować mniej więcej jeden nad drugim.

Wskazówka: Urządzenie pomiarowe justowane jest przez producenta i nie potrzebuje dodatkowej kalibracji. Jeżeli mimo to konieczne okazałyby się wyjustowanie urządzenia pomiarowego, należy zwrócić się do punktu zakupu urządzenia lub do autoryzowanego punktu serwisowego elektronarzędzi firmy Bosch.

Konserwacja i serwis

Konserwacja i czyszczenie

Narzędzie pomiarowe należy utrzymywać w czystości.

Nie wolno zanurzać urządzenia pomiarowego w wodzie ani innych cieczach.

Zanieczyszczenia należy wycierać suchą, miękką ściereczką. Nie należy używać żadnych środków czyszczących lub rozpuszczalników.

W szczególności należy regularnie czyścić płaszczyny przy otworze wylotowym wiązki laserowej, starannie usuwając kłaczki kurzu.

Jeśli urządzenie pomiarowe, mimo starannych metod produkcji i kontroli uległoby awarii, naprawę powinien przeprowadzić autoryzowany serwis elektronarzędzi firmy Bosch. Nie wolno samemu otwierać urządzenia pomiarowego.

Obsługa klienta oraz doradztwo techniczne

Polska

Robert Bosch Sp. z o.o.
Serwis Elektronarzędzi
Ul. Szyszkowa 35/37
02-285 Warszawa
Tel.: +48 (022) 715 44 60
Faks: +48 (022) 715 44 41
E-Mail: bsc@pl.bosch.com
Infolinia Działu Elektronarzędzi: +48 (801) 100 900
(w cenie połączenia lokalnego)
E-Mail: elektronarzedzia.info@pl.bosch.com
www.bosch.pl

Usuwanie odpadów

Urządzenia pomiarowe, osprzęt i opakowanie powinny zostać dostarczone do utylizacji zgodnie z przepisami ochrony środowiska.

Tylko dla państw należących do UE:



Nie należy wyrzucać urządzeń pomiarowych do odpadów domowych! Zgodnie z europejską wytyczną 2002/96/WE dotyczącą zużytego sprzętu elektrotechnicznego i elektronicznego i jej stosowania

w prawie krajowym, wyeliminowane niezdatne do użycia urządzenia pomiarowe należy zbierać osobno i poddać wtórnej przeróbce zgodnie z zasadami ochrony środowiska.

Akumulatory/Baterie:

Akumulatorów/baterii nie należy wyrzucać do odpadów domowych, nie wolno ich wrzucać do ognia lub do wody. Akumulatory/baterie należy zbierać, oddać do ponownej przeróbki lub usunąć w sposób zgodny z zasadami ochrony środowiska.

Tylko dla państw należących do UE:

Zgodnie z europejską wytyczną 91/157/EWG uszkodzone lub zużyte akumulatory/baterie muszą zostać poddane utylizacji.

Zastrzega się prawo dokonywania zmian.

Odbiornik lasera

Wskazówki bezpieczeństwa



Należy przeczytać i zastosować wszystkie instrukcje i wskazówki. **PROSIMY ZACHOWAĆ I STARANNIE PRZECHOWYWAĆ NINIEJSZE WSKAZÓWKI.**

▶ **Napraw urządzenia pomiarowego powinien dokonywać jedynie wykwalifikowany personel, przy użyciu oryginalnych części zamiennych.** Tylko w ten sposób można zapewnić bezpieczną eksploatację przyrządu.

▶ **Nie należy stosować tego urządzenia pomiarowego w otoczeniu zagrożonym wybuchem, w którym znajdują się łatwopalne ciecze, gazy lub pyły.** W urządzeniu pomiarowym może dojść do utworzenia iskier, które mogą spowodować zapłon pyłów lub oparów.



Nie trzymać urządzenia pomiarowego w pobliżu rozruszników serca. Magnesy **20** wytwarzają pole, które może zakłócić działanie rozrusznika serca.

▶ **Przechowywać urządzenie pomiarowe z dala od magnetycznych nośników danych oraz urządzeń wrażliwych magnetycznie.** Pod wpływem działania magnesów **20** może dojść do nieodwracalnej utraty danych.

Opis funkcjonowania

Użycie zgodne z przeznaczeniem

Urządzenie pomiarowe przeznaczone jest do szybkiego lokalizowania pulsujących promieni lasera.

Przedstawione graficznie komponenty

Numeracja przedstawionych graficznie komponentów odnosi się do rysunków, umieszczonych na stronie graficznej. (zob. rys. H)

- 11 Wyświetlacz
- 12 Przycisk sygnalizatora dźwiękowego
- 13 Przycisk regulacji dokładności pomiarowej
- 14 Głośnik
- 15 Włącznik/wyłącznik detektora laserowego
- 16 Wskaźnik kierunku „przesunąć w górę“
- 17 Zaznaczenie środka
- 18 Wskaźnik kierunku „przesunąć w dół“

- 19 Pole odbiorcze promienia laserowego
- 20 Magnesy
- 21 Wnęka na baterie odbiornika laserowego
- 22 Symbol włączonego sygnału dźwiękowego
- 23 Wskaźnik stanu naładowania baterii odbiornika laserowego
- 24 Wskaźnik dokładności pomiarowej

*Przedstawiony na rysunkach lub opisany w instrukcji użytkownika sprzęt nie wchodzi w skład wyposażenia standardowego. Kompletny asortyment wyposażenia dodatkowego można znaleźć w naszym katalogu sprzętu.

Dane techniczne

Odbiornik lasera	XLD-2
Numer katalogowy	F 034 K69 BN1
Długość fali światła	635 – 650 nm
Zasięg ¹⁾	55 m
Dokładność pomiarowa ²⁾	
– Ustawienie „średnie“	±1,3 mm
– Ustawienie „zgrubne“	±2,5 mm
Wyświetlacz	LCD, 2 dwustronny
Baterie	2 x 1,5 V LR6 (AA)
Ciężar odpowiednio do EPTA-Procedure 01/2003	0,3 kg
Wymiary	152 x 76 x 25 mm
Stopień ochrony	IP 57

1) Zasięg pracy może się zmniejszyć przez niekorzystne warunki otoczenia (np. bezpośrednie promienie słoneczne).

2) Dane dotyczące dokładności odnoszą się do warunków standardowych w najpopularniejszych urządzeniach laserowych. Mogą one lekko się od siebie różnić w zależności od producenta, jakości wiązki i warunków pracy.

Informacja o poziomie hałasu

Poziom ciśnienia akustycznego sygnału dźwiękowego, skorygowany charakterystyką częstotliwościową A może przekroczyć 85 dB(A). **Urządzenie pomiarowe należy trzymać z dala od narządów słuchu! Należy stosować środki ochrony słuchu!**

Montaż

Wkładanie/wymiana baterii

Zaleca się eksploatację urządzenia pomiarowego przy użyciu baterii alkaliczno-manganowych.

- ▶ **Jeżeli urządzenie jest przez dłuższy czas nieużywane, należy wyjąć z niego baterie.** Mogą one przy dłuższym nieużywaniu ulec korozji i się rozładować.

Baterię należy wymienić natychmiast jak tylko zapali się wskaźnik stanu naładowania baterii **23**.

Praca urządzenia

Włączenie

- ▶ **Urządzenie pomiarowe należy chronić przed wilgocią i bezpośrednim napromieniowaniem słonecznym.**
- ▶ **Narzędzie należy chronić przed ekstremalnie wysokimi lub niskimi temperaturami, a także przed wahaniami temperatury.** Nie należy go na przykład pozostawiać na dłuższy okres czasu w samochodzie. W przypadku, gdy urządzenie pomiarowe poddane było większym wahaniom temperatury, należy przed użyciem odczekać, aż powróci ono do normalnej temperatury. Ekstremalnie wysokie lub niskie temperatury, a także silne wahania temperatury mogą mieć negatywny wpływ na precyzję pomiaru.

Włączanie/wyłączanie

- ▶ **Przy włączeniu urządzenia pomiarowego rozlega się głośny sygnał dźwiękowy. Z tego względu należy trzymać urządzenie pomiarowe podczas włączania z dala od narządów słuchu i w bezpiecznej odległości od innych osób.** Głośny dźwięk może uszkodzić słuch.

W celu **włączenia** urządzenia pomiarowego wcisnąć włącznik/wyłącznik **15**.

W celu **wyłączenia** urządzenia pomiarowego należy nacisnąć włącznik/wyłącznik **15**.

Jeżeli przez ok. 5–8 min. nie będzie wciskany żaden przycisk, a na pole odbiorcze **19** nie padnie przez 5–8 min. promień laserowy, narzędzie pomiarowe wyłączy się w sposób automatyczny (ochrona baterii).

Wskaźniki kierunku

Wyświetlacz **11** posiada 7 oddzielnych kanałów odbiorczych, które ukazują pozycję odbiornika laserowego w odniesieniu do płaszczyzny laserowej. Im bardziej wiązka lasera zbliży się do znacznika środka **17** na odbiorniku lasera, tym więcej pasków ukazuje się na wskaźniku kierunku **18** względnie **16**.

Skierować pole odbiorcze **19** w kierunku wiązki lasera.

Powoli przesuwając odbiornik w górę i w dół, aż do ukazania się wskaźników kierunku **18** i **16** na wyświetlaczu **11** oraz/lub do usłyszenia sygnału dźwiękowego. Za pomocą przycisku **13** ustawić czułość – w zależności od warunków pracy i od wymaganego stopnia dokładności.

Przemieścić odbiornik do góry, jeżeli ukaże się wskaźnik kierunku **16** (przy włączonym głośniku słyszalny jest „pulsujący” dźwięk w wolnym takcie). Przemieścić odbiornik do dołu, jeżeli ukaże się wskaźnik kierunku **18** (przy włączonym głośniku słyszalny jest „pulsujący” dźwięk w szybkim takcie). Po osiągnięciu środka pola odbiorczego **19**, znacznik środka **17** ukaże się na wyświetlaczu **11** i równocześnie rozlegnie się równomierny sygnał dźwiękowy.

Jeżeli podczas detekcji linii pionowych wskaźnik kierunku **16** wyświetli się i rozlegnie się „pulsujący” sygnał dźwiękowy w wolnym takcie, odbiornik należy przesunąć w prawo.

Jeżeli podczas detekcji linii pionowych wskaźnik kierunku **18** wyświetli się i rozlegnie się „pulsujący” sygnał dźwiękowy w szybkim tempie, odbiornik należy przesunąć w lewo.

Funkcja pamięci (memory)

W przypadku, gdy wiązka laserowa opuści zakres odbioru, urządzenie zapamiętuje ostatnią pozycję wiązki laserowej.

Elektroniczny filtr

Filtr elektroniczny ma za zadanie ochronę detektora laserowego przed zbyt silnym nasłonecznieniem i przed zakłóceniami elektromagnetycznymi.

Konserwacja i serwis

Konserwacja i czyszczenie

Narzędzie pomiarowe należy utrzymywać w czystości.

Nie wolno zanurzać urządzenia pomiarowego w wodzie ani innych cieczach.

Zanieczyszczenia należy wycierać suchą, miękką ściereczką. Nie należy używać żadnych środków czyszczących lub rozpuszczalników.

Jeśli urządzenie pomiarowe, mimo starannych metod produkcji i kontroli uległoby awarii, naprawę powinien przeprowadzić autoryzowany serwis elektronarzędzi firmy Bosch. Nie wolno samemu otwierać urządzenia pomiarowego.

Obsługa klienta oraz doradztwo techniczne

Adresy zob. „Obsługa klienta oraz doradztwo techniczne”, str. 87.

Usuwanie odpadów

Przed oddaniem odbiornika do utylizacji, należy zapoznać się ze wskazówkami w „Usuwanie odpadów”, str. 87.

Zastrzega się prawo dokonywania zmian.

Laser křížových přímek

Bezpečnostní upozornění



Čtěte a respektujte veškeré pokyny, aby se s měřícím přístrojem pracovalo bezpečně a spolehlivě. Nikdy nezpůsobte varovné štítky na měřícím přístroji nerozpoznatelné. **TYTO POKYNY DOBRĚ USCHOVEJTE.**

- ▶ **Pozor** – pokud se použije jiné než zde uvedené ovládací nebo seřizovací vybavení nebo provedou jiné postupy, může to vést k nebezpečné expozici zářením.
- ▶ Měřicí přístroj se dodává s varovným štítkem v anglickém jazyce (v zobrazení měřicího přístroje na grafických stranách označený číslem 7).



- ▶ Před prvním uvedením do provozu přečtěte anglický text varovného štítku přiloženou samolepkou ve Vašem národním jazyce.



Nemířte paprskem laseru na osoby nebo zvířata a ani sami se do laserového paprsku neďíváte.

Tento měřicí přístroj vytváří laserové záření třídy laseru 2M podle

IEC 60825-1. Přímý pohled do paprsku laseru – zejména pomocí opticky zesilujících nástrojů jako např. dalekohledu atd. – může poškodit oči.

- ▶ **Nepoužívejte brýle pro práci s laserem jako ochranné brýle.** Brýle pro práci s laserem slouží k lepšímu rozpoznání laserového paprsku, ale nechrání před laserovým paprskem.
- ▶ **Nepoužívejte brýle pro práci s laserem jako sluneční brýle nebo v silničním provozu.** Brýle pro práci s laserem nenabízejí kompletní ochranu před UV zářením a snižují vnímání barev.
- ▶ **Měřicí přístroj nechte opravit kvalifikovaným odborným personálem a jen originálními náhradními díly.** Tím bude zajištěno, že bezpečnost přístroje zůstane zachována.
- ▶ **Nenechte děti používat laserový měřicí přístroj bez dozoru.** Mohou neúmyslně oslnit osoby.

- ▶ **Nepracujte s měřícím přístrojem v prostředí s nebezpečím výbuchu, v němž se nacházejí hořlavé kapaliny, plyny nebo prach.** V měřícím přístroji se mohou vytvářet jiskry, jež zapálí prach nebo plyny.

Funkční popis

Určující použití

Měřicí přístroj je určen ke zjištění a kontrole vodovodných a svislých přímek a těž bodů svislic.

Zobrazené komponenty

Číslování zobrazených komponent se vztahuje na zobrazení měřicího přístroje na obrázkové straně.

- 1 Tlačítko režimu ručního přijímače
- 2 Tlačítko zapnutí/vypnutí laseru
- 3 Tlačítko druhů provozu
- 4 Výstupní otvor laserového paprsku
- 5 Příhrádka pro baterie
- 6 Bod svislice dolů
- 7 Varovný štítek laseru
- 8 LED stavu nabití baterií
- 9 LED režimu ručního přijímače
- 10 Držák*

*Zobrazené nebo popsané příslušenství nepatří k standardnímu obsahu dodávky. Kompletní příslušenství naleznete v našem programu příslušenství.

Informace o hluku

Hodnocená hladina akustického tlaku A signálního tónu může překročit 80 dB(A).

Nedržte měřicí přístroj těsně na uchu!

Technická data

Laser křížových přímk	XLP-34
Objednáací číslo	F 034 K63 800
Práce ve venkovních prostorech	●
Práce ve vnitřních prostorech	●
Paprsek svislice dolů	●
Laserový kříž na stropě	●
Individuálně volitelné, viditelné laserové přímk	3
Pracovní rozsah	
– bez přijímače laseru ca.	30 m
– s přijímačem laseru ca.	55 m
Doba nivelace typicky	≤15s
Rozsah samonivelace typicky	±3°
Třída laseru	2M
Typ laseru	635 nm, <1 mW
Přesnost měření	
– horizontální a vertikální přímk	
na 1 m	±0,2 mm
– paprsek svislice nahoru na 1 m	±0,6 mm
– paprsek svislice dolů na 1 m	±0,3 mm
– vertikály 90° na 1 m	±0,2 mm
Baterie (alkalicko-manganové)	3 x 1,5 V (AA)
Akumulátory (NiMH)	3 x 1,2 V (AA)
Hmotnost podle EPTA-Procedure 01/2003	0,7 kg
Stupeň krytí	IP 54 (ochrana proti prachu a stříkající vodě)

Montáž

Nasazení/výměna baterií

Pro provoz měřicího přístroje je doporučeno používání alkalicko-manganových baterií nebo akumulátorů NiMH.

Ukazatel baterií **8** začne červeně blikat, když jsou baterie prázdné. Svítí-li ukazatel baterií **8** trvale červeně, přístroj se brzy vypne.

- Otevřete přihrádku pro baterie **5**.
- Při vkládání baterií dbejte na správnou polaritu podle vyobrazení na přihrádce pro baterie.
- Nahradte vždy všechny baterie současně. Použijte pouze baterie jednoho výrobce a stejné kapacity.

- ▶ **Pokud měřicí přístroj delší dobu nepoužíváte, vyjměte z něj baterie.** Baterie mohou při delším skladování korodovat a samy se vybit.

Provoz

Uvedení do provozu

- ▶ **Chraňte měřicí přístroj před vlhkem a přímým slunečním zářením.**
- ▶ **Nevystavujte měřicí přístroj žádným extrémním teplotám nebo teplotním výkyvům.** Nenechávejte jej např. delší dobu ležet v autě. Při větších teplotních výkyvech nechte měřicí přístroj nejprve vytemperovat, než jej uvedete do provozu. Při extrémních teplotách nebo teplotních výkyvech může být omezena přesnost přístroje.
- ▶ **Vyhnete se prudkým nárazům nebo pádům měřicího přístroje.** Po silných vnějších vlivech na měřicí přístroj byste měli před další prací vždy provést kontrolu přesnosti (viz „Kontrola přesnosti měřicího přístroje“, strana 93).

Zapnutí/vypnutí

Pro **zapnutí** měřicího přístroje stiskněte tlačítko zapnutí/vypnutí **2**. Měřicí přístroj vysílá ihned po zapnutí dva svislé laserové paprsky z výstupních otvorů **4**.

Pro **vypnutí** měřicího přístroje stiskněte na ca. 2 sekundy tlačítko zapnutí/vypnutí **2**, než ukazatel baterií **8** a LED režimu ručního přijímače **9** rychle zablíkají.

Paprsek svislice dole

Je-li měřicí přístroj zapnutý, stiskněte krátce tlačítko zapnutí/vypnutí **2**, aby se zapnul paprsek svislice dolů.

Volba druhu provozu (viz obr. A)

Stiskněte tlačítko druhu provozů **3**:

- 1 x Aktivní horizontální přímk
- 2 x Aktivní horizontální a vertikální přímk
- 3 x Ruční režim, viditelné jsou všechny přímk. LED režimu ručního přijímače bliká v ručním režimu pomalu, to znamená, že je režim ručního přijímače aktivní. Režim nivelace je deaktivovaný a zastavil se v poloze, v níž byl při aktivaci ručního režimu.
- 4 x Automatický provoz, aktivní vertikální přímk

Režim ručního přijímače

Stiskněte tlačítko režimu ručního přijímače **1**. LED režimu ručního přijímače **9** začne svítit.

Upozornění: Režim ručního přijímače se automaticky vypne, když jsou současně zapnuty horizontální a vertikální přímk, aby se zamezilo chybám příjmu.

Kontrola přesnosti měřicího přístroje

Vedle vnějších vlivů mohou vést k odchylkám i přístroj specifikované vlivy (jako např. pády nebo prudké nárazy). Zkontrolujte proto před každým začátkem práce přesnost měřicího přístroje.

Kontrola vodorovné přesnosti (viz obr. B–D)

- Zvolte dvě stěny, které jsou od sebe vzdáleny zhruba 5 m.
- Postavte měřicí přístroj ve vzdálenosti ca. 30 cm od stěny **B**.
- Zapněte horizontální přímkou a vertikální přímkou.
- Promítněte laserový kříž na stěnu **A**. Označte bod **a₁**.
- Otočte měřicí přístroj o 180° a promítněte laserový kříž na stěnu **B**. Označte bod **b₁**.
- Přesuňte měřicí přístroj až na vzdálenost 0,3 m k bodu **a₁**. Promítněte laserový kříž na stěnu **A** a označte bod **a₂**. Otočte měřicí přístroj o 180°, promítněte laserový kříž na stěnu **B** a označte bod **b₂**.
- Změřte výškový rozdíl mezi označenými body na obou stěnách ($a_1 - a_2 = a_3 / b_1 - b_2 = b_3$).
- Odečtěte oba rozdíly **a₃** a **b₃**: rozdíl je v ideálním případě „0“, neměl by ale činit více než polovinu udávané přesnosti.
- Otočte měřicí přístroj o 90° a označte bod křížení laserových přímkou **c₁** na více vzdálené stěně. Poznamenejte si vzdálenost mezi **b₁** a **c₁**. Tento rozdíl by neměl být větší než polovina udávané přesnosti.

Kontrola svislé přesnosti (viz obr. E)

- Postavte měřicí přístroj ve vzdálenosti 5 m od stěny.
- Zavěste olovnici na minimálně 2 m dlouhé šňůře na stěnu.
- Zapněte vertikální přímkou.
- Seřďte vertikální přímkou přesně na šňůru olovnice.
- Změřte rozdíl **D4**. Vzdálenost by neměla být větší než polovina udávané přesnosti.
- Otočte měřicí přístroj o 90°. Opakujte poslední tři kroky pro zkontrolování další vertikální přímkou.

Přesnost úhlu 90° vertikálních přímkou (viz obr. F)

- Dejte měřicí přístroj do rohu místnosti s délkami stěn minimálně 3,50 m resp. 4,50 m.
- Zapněte vertikální přímkou.
- Naměřte přesně 3 m od bodu svislice měřicího přístroje podél vertikální laserové přímkou a označte na podlaze tento bod **A**.
- Naměřte přesně 4 m od bodu svislice měřicího přístroje podél druhé vertikální laserové přímkou a označte na podlaze tento bod **B**.

- Nyní změřte vzdálenost od bodu **A** k **B**. Tato vzdálenost **C** musí činit 5 m. Maximální rozdíl pro toto měření by měl být $\pm 0,4$ mm.

Přesnost paprsku svislice dolů (viz obr. G)

- Dejte měřicí přístroj na stativ (příslušenství). Přitom zajistěte, aby byl měřicí přístroj vzdálený od podlahy 1,2 m.
- Zapněte bod svislice dolů a označte bod **a₁**.
- Otočte měřicí přístroj o 180° a označte bod **a₂**.
- **a₁** a **a₂** by měly ležet přibližně na sobě.

Upozornění: Měřicí přístroj je z výroby seřizený a nepotřebuje žádnou další kalibraci. Pokud by přesto mělo být nutné měřicí přístroj seřadit, obraťte se prosím na Vašeho obchodníka nebo na autorizovaný zákaznický servis pro elektronářadí Bosch.

Údržba a servis

Údržba a čištění

Udržujte měřicí přístroj vždy čistý.

Měřicí přístroj neponořujte do vody nebo jiných kapalin.

Nečistoty otřete suchým, měkkým hadříkem. Nepoužívejte žádné čisticí prostředky nebo rozpouštědla.

Pravidelně čistěte zejména plochy na výstupním otvoru laseru a dbejte přitom na smotky.

Pokud by došlo přes pečlivou výrobu a zkušební metody u měřicího přístroje někdy k výpadku, nechte opravu provést v autorizovaném servisu pro elektronářadí Bosch. Měřicí přístroj sami neotvírejte.

Zákaznická a poradenská služba

Czech Republic

Robert Bosch odbytová s.r.o.

Bosch Service Center PT

K Vápence 1621/16

692 01 Mikulov

Tel.: +420 (519) 305 700

Fax: +420 (519) 305 705

E-Mail: servis.naradi@cz.bosch.com

www.bosch.cz

Zpracování odpadů

Měřicí přístroje, příslušenství a obaly by měly být dodány k opětovnému zhodnocení nepoškozujícím životní prostředí.

Pouze pro země EU:



Nevyhazujte měřicí přístroje do domovního odpadu!
Podle evropské směrnice 2002/96/ES o starých elektrických a elektronických zařízeních a jejím prosazení v národních zákonech

musí být neupotřebitelné měřicí přístroje rozebrané shromážděny a dodány k opětovnému zhodnocení nepoškozujícím životní prostředí.

Akumulátory/baterie:

Nevyhazujte akumulátory/baterie do domovního odpadu, do ohně nebo vody. Akumulátory/baterie by se měly shromažďovat, recyklovat nebo ekologicky zlikvidovat.

Pouze pro země EU:

Podle směrnice 91/157/EHS musí být vadné nebo vypotřebované akumulátory/baterie recyklovány.

Změny vyhrazeny.

Přijímač laseru

Bezpečnostní upozornění



Veškeré pokyny je třeba číst a dbát jich. TYTO POKYNY DOBŘE USCHOVEJTE.

- ▶ **Měřicí přístroj nechte opravit kvalifikovaným odborným personálem a jen originálními náhradními díly.** Tím bude zajištěno, že bezpečnost přístroje zůstane zachována.
- ▶ **Nepracujte s měřicím přístrojem v prostředí s nebezpečím výbuchu, v němž se nacházejí hořlavé kapaliny, plyny nebo prach.** V měřicím přístroji se mohou vytvářet jiskry, jež zapálí prach nebo plyny.



Nedávejte měřicí přístroj do blízkosti stimulatorů srdce.

Magnety **20** vytvářejí pole, které může omezovat funkci stimulatorů srdce.

- ▶ **Měřicí přístroj udržujte daleko od magnetických datových nosičů a magneticky citlivých zařízení.** Působením magnetů **20** může dojít k nevratným ztrátám dat.

Funkční popis

Určující použití

Měřicí přístroj je určen pro rychlé vyhledání pulzujících laserových paprsků.

Zobrazené komponenty

Číslování zobrazených komponent se vztahuje na vyobrazení na grafických stranách. (viz obr. H)

- 11 Displej
- 12 Tlačítko signálního tónu
- 13 Tlačítko nastavení přesnosti měření
- 14 Reproduktor
- 15 Tlačítko zapnutí/vypnutí přijímače laseru
- 16 Směrový ukazatel „pohybovat nahoru“
- 17 Středová ryska
- 18 Směrový ukazatel „pohybovat dolů“
- 19 Přijímací pole laserového paprsku
- 20 Magnety

- 21 Příhrádka pro baterie přijímače laseru
- 22 Ukazatel signálního tónu
- 23 Ukazatel baterie přijímače laseru
- 24 Ukazatel přesnosti měření

***Zobrazené nebo popsané příslušenství nepatří k standardnímu obsahu dodávky. Kompletní příslušenství naleznete v našem programu příslušenství.**

Technická data

Přijímač laseru	XLD-2
Objednací číslo	F 034 K69 BN1
Přijímatelné vlnové délky	635–650 nm
Pracovní rozsah ¹⁾	55 m
Přesnost měření ²⁾	
– nastavení „střední“	±1,3 mm
– nastavení „hrubé“	±2,5 mm
Displej	LCD, 2 displeje
Baterie	2 x 1,5 V LR6 (AA)
Hmotnost podle EPTA-Procedure 01/2003	0,3 kg
Rozměry	152 x 76 x 25 mm
Stupeň krytí	IP 57

1) Pracovní rozsah může být díky nevhodným podmínkám okolí (např. přímé sluneční záření) zmenšen.

2) Údaje přesnosti se vztahují na standardní podmínky s běžnými laserovými přístroji. Ty se mohou v závislosti na výrobci, kvalitě paprsku a na podmínkách nasazení lehce lišit.

Informace o hluku

Hodnocená hladina akustického tlaku A signálního tónu může překročit 85 dB(A).

Nedržte měřicí přístroj těsně na uchu! Noste ochranu sluchu!

Montáž

Vložení/výměna baterie

Pro provoz měřicího přístroje je doporučeno používat alkalicko-manganových baterií.

- ▶ **Pokud měřicí přístroj delší dobu nepoužijete, vyjměte z něj baterie.** Baterie mohou při delším skladování korodovat a samy se vybit.

Baterie nahrad'te, jakmile svítí ukazatel baterie **23**.

Provoz

Uvedení do provozu

- ▶ **Chraňte měřicí přístroj před vlhkem a přímým slunečním zářením.**
- ▶ **Nevystavujte měřicí přístroj žádným extrémním teplotám nebo teplotním výkyvům.** Nenechávejte jej např. delší dobu ležet v autě. Při větších teplotních výkyvech nechte měřicí přístroj nejprve vytemperovat, než jej uvedete do provozu. Při extrémních teplotách nebo teplotních výkyvech může být omezena přesnost přístroje.

Zapnutí – vypnutí

- ▶ **Při zapnutí měřicího přístroje se ozve jasný signální tón. Držte proto měřicí přístroj při zapnutí daleko od ucha příp. od jiných osob.** Hlasitý tón může poškodit sluch.

Pro **zapnutí** měřicího přístroje stlačte tlačítko zapnutí/vypnutí **15**.

K **vypnutí** měřicího přístroje stlačte tlačítko zapnutí/vypnutí **15**.

Nestlačí-li se ca. 5–8 min. žádné tlačítko na přijímači a přijímací pole **19** po dobu 5–8 min. nezasáhne žádný laserový paprsek, potom se přijímač kvůli ochraně baterií automaticky vypne.

Směrový ukazatelé

Displej **11** má 7 oddělených přijímacích kanálů, jež ukazují polohu přijímače ve vztahu k rovině laseru. Čím blíže se dostane paprsek laseru ke středové rysce **17** přijímače laseru, tím více pruhů se zobrazí ve směrovém ukazateli **18** resp. **16**.

Přijímací pole **19** nasměrujte proti paprsku laseru.

Pohybuje přijímačem pomalu nahoru nebo dolů, až se objeví směrový ukazatelé **18** a **16** na displeji **11** a/nebo je slyšet signální tón. Pomocí tlačítka **13** zvolte citlivost, pokaždé podle pracovních podmínek a požadované přesnosti.

Pohybuje přijímačem nahoru, pokud se zobrazí směrový ukazatel **16** (při zapnutém reproduktoru je slyšet pomalý pulzující tón). Pohybuje přijímačem dolů, pokud se zobrazí směrový ukazatel **18** (při zapnutém reproduktoru je slyšet rychlý pulzující tón). Když se dosáhne středu přijímacího pole **19**, zobrazí se středová ryska **17** na displeji **11** a je slyšet nepřetržitý tón.

Pohybuje při příjmu vertikálních přímek přijímačem doprava, pokud se zobrazí směrový ukazatel **16** a slyšíte pomalý pulzující tón.

Pohybuje při příjmu vertikálních přímek přijímačem doleva, pokud se zobrazí směrový ukazatel **18** a slyšíte rychlý pulzující tón.

Paměťová funkce

Poslední poloha laserového paprsku se uloží, když paprsek laseru opustí oblast příjmu.

Elektronický filtr

Elektronický filtr chrání přijímač laseru před jasným slunečním světlem a elektromagnetickým rušením.

Údržba a servis

Údržba a čištění

Udržujte měřicí přístroj vždy čistý.

Měřicí přístroj neponořujte do vody nebo jiných kapalin.

Nečistoty otřete suchým, měkkým hadříkem. Nepoužívejte žádné čisticí prostředky nebo rozpouštědla.

Pokud by došlo přes pečlivou výrobu a zkušební metody u měřicího přístroje někdy k výpadku, nechte opravu provést v autorizovaném servisu pro elektronářadí Bosch. Měřicí přístroj sami neotvírejte.

Zákaznická a poradenská služba

Adresy viz „Zákaznická a poradenská služba“, strana 93.

Zpracování odpadů

Pro likvidaci přijímače dbejte upozornění ve „Zpracování odpadů“, strana 94.

Změny vyhrazeny.

Krížový laser

Bezpečnostné pokyny



Aby ste mohli s týmto meracím prístrojom pracovať bez ohrozenia a bezpečne, musíte si prečítať a dodržiavať všetky pokyny. Nikdy neporušujte identifikovateľnosť

výstražných značiek na meracom prístroji. TIETO POKYNY SI DOBRE USCHOVAJTE.

- ▶ **Buďte opatrný** – ak používate iné ako tu uvedené obslužné a aretačné prvky alebo volíte iné postupy. Môže to mať za následok nebezpečnú expozíciu žiarenia.
- ▶ **Tento merací prístroj sa dodáva s výstražným štítkom v anglickom jazyku (na grafických stranách tohto Návodu na obrázku meracieho prístroja je tento štítko označený číslom 7).**



- ▶ **Predtým ako začnete produkt prvýkrát používať, prelepte anglický text výstražného štítko dodanou nálepkou v jazyku Vašej krajiny.**



Nesmerujte laserový lúč na osoby ani na zvieratá, ani sami sa nepozerajte do laserového lúča. Tento merací prístroj produkuje laserové žiarenie laserovej triedy 2M podľa

IEC 60825-1. Priamy pohľad do laserového lúča – predovšetkým s prístrojmi s optickou koncentráciou ako je ďalekohľad a pod. – môže mať za následok poškodenie zraku.

- ▶ **Nepoužívajte laserové okuliare ako ochranné okuliare.** Laserové okuliare slúžia na lepšie zviditeľnenie laserového lúča, pred laserovým žiarením však nechránia.
- ▶ **Nepoužívajte laserové okuliare ako slnečné okuliare alebo ako ochranné okuliare v cestnej doprave.** Laserové okuliare neposkytujú úplnú ochranu pred ultrafialovým žiarením a znižujú vnímanie farieb.
- ▶ **Merací prístroj nechávajte opravovať len kvalifikovanému personálu, ktorý používa originálne náhradné súčiastky.** Tým sa zaručí, že bezpečnosť meracieho prístroja zostane zachovaná.
- ▶ **Zabráňte tomu, aby tento laserový merací prístroj mohli bez dozoru použiť deti.** Mohli by neúmyselne oslepiť iné osoby.

- ▶ **Nepracujte s týmto meracím prístrojom v prostredí ohrozenom výbuchom, v ktorom sa nachádzajú horľavé kvapaliny, plyny alebo horľavý prípadne výbušný prach.** V tomto meracom prístroji sa môžu vytvárať iskry, ktoré by mohli uvedený prach alebo výpary zapáliť.

Popis fungovania

Používanie podľa určenia

Tento merací prístroj je určený na zisťovanie a kontrolu vodorovných a zvislých línií ako aj bodov zvislice.

Vyobrazené komponenty

Číslovanie jednotlivých zobrazených komponentov sa vzťahuje na vyobrazenie meracieho prístroja na grafickej strane tohto Návodu na používanie.

- 1 Tlačidlo pre prevádzku s manuálnym prijímačom
- 2 Tlačidlo vypínača pre laser
- 3 Tlačidlo druhu prevádzky
- 4 Výstupný otvor laserového lúča
- 5 Priehradka na batérie
- 6 Bod na zvislici smerom dole
- 7 Výstražný štítko laserového prístroja
- 8 Indikácia LED stavu nabitia batérie
- 9 Indikácia LED pre prevádzku s manuálnym prijímačom
- 10 Šnúrový držiak na upevnenie na lešení*

*Zobrazené alebo popísané príslušenstvo nepatrí celé do základnej výbavy produktu. Kompletné príslušenstvo nájdete v našom programe príslušenstva.

Informácie o hlučnosti

Hodnotená hladina akustického tlaku zvukového signálu môže prekročiť 80 dB(A).

Nedávajte si merací prístroj do tesnej blízkosti ucha!

Technické údaje

Krížový laser	XLP-34
Vecné číslo	F 034 K63 800
Práca vo vonkajších priestoroch	●
Práca vo vnútorných priestoroch	●
Zvislý laserový lúč (zvislica) smerom dole	●
Laserový kríž na strope	●
Individuálne voliteľné viditeľné laserové línie	3
Pracovný dosah	
– bez laserového prijímača cca	30 m
– s laserovým prijímačom cca	55 m
Doba nivelácie typicky	≤15s
Rozsah samonivelácie typicky	±3°
Laserová trieda	2M
Typ lasera	635 nm < 1 mW
Presnosť merania	
– Horizontálne a vertikálne línie na 1 m	±0,2 mm
– Zvislý laserový lúč smerom hore na 1 m	±0,6 mm
– Zvislý laserový lúč smerom dole na 1 m	±0,3 mm
– 90° vertikála na 1 m	±0,2 mm
Batérie (alkalicko-mangánové)	3 x 1,5 V (AA)
Akumulátory (NiMH)	3 x 1,2 V (AA)
Hmotnosť podľa EPTA-Procedure 01/2003	0,7 kg
Druh ochrany	IP 54 (ochrana proti prachu a striekajúcej vode)

Montáž

Vkladanie/výmena batérií

Pri prevádzke tohto meracieho prístroja odporúčame používanie alkalicko-mangánových batérií alebo akumulátorov NiMH.

Indikácia slabšej batérie **8** začne blikať červeno, keď začínajú byť batérie vybité. Keď svieti indikácia batérie **8** trvalo červeno, prístroj sa čoskoro vypne.

- Otvorte priehradku na batérie **5**.
- Pri vkladaní batérií dávajte pozor na správne pólovanie podľa obrázka na priehradke na batérie.
- Vymieňajte vždy všetky batérie súčasne. Pri jednej výmene používajte len batérie jedného výrobcu a vždy také, ktoré majú rovnakú kapacitu.

► **Keď merací prístroj nebudete dlhší čas používať, vyberte z neho batérie.** Počas dlhšieho skladovania meracieho prístroja môžu batérie skorodovať a samočinne sa vybiť.

Používanie

Uvedenie do prevádzky

► **Merací prístroj chráňte pred vlhkom a pred priamym slnečným žiarením.**

► **Merací prístroj nevystavujte extrémnym teplotám ani žiadnemu kolísaniu teplôt.** Nenechávajte ho odložený dlhší čas napr. v motorovom vozidle. V prípade väčšieho rozdielu teplôt nechajte najprv merací prístroj pred jeho použitím temperovať na teplotu prostredia, v ktorom ho budete používať. Pri extrémnych teplotách alebo v prípade kolísania teplôt môže byť negatívne ovplyvnená presnosť meracieho prístroja.

► **Vyhýbajte sa prudkým nárazom alebo pádom meracieho prístroja.** V prípade intenzívnejšieho vonkajšieho zásahu by ste mali predtým, ako budete pokračovať v práci, vždy vykonať skúšku presnosti (pozri „Kontrola presnosti merania meracieho prístroja“, strana 99).

Zapnutie/vypnutie

Ak chcete merací prístroj **zapnúť**, stlačte tlačidlo vypínača **2**. Ihneď po zapnutí začne merací prístroj vysieľať dva vertikálne laserové lúče z výstupných otvorov **4**.

Ak chcete merací prístroj **vypnúť**, stlačte na cca 2 sekundy tlačidlo vypínača **2**, až budú indikácia batérie **8** a indikácia LED pre režim s manuálnym prijímačom **9** rýchlo blikať.

Bod na zvislici smerom dole

Keď je merací prístroj zapnutý, stlačte krátko tlačidlo vypínača **2**, aby ste zapli bod na zvislici smerom dole.

Výber režimu prevádzky (pozri obrázok A)

Stlačte tlačidlo druhu prevádzky 3:

- 1 x Horizontálna línia aktívna
- 2 x Horizontálna a vertikálna línia aktívne
- 3 x Manuálny režim, všetky línie sú viditeľné. Indikácia LED pre prevádzku s manuálnym prijímačom bliká pri manuálnej prevádzke pomaly, to však neznamená, že prevádzka s manuálnym prijímačom je aktívna. Prevádzka nivelácie je deaktivovaná a bola zastavená v tej polohe, v ktorej sa nachádzala pri aktivácii manuálnej prevádzky.
- 4 x Automatická prevádzka, vertikálne línie aktívne

Prevádzka s manuálnym prijímačom

Stlačte tlačidlo pre prevádzku s manuálnym prijímačom 1. Indikácia LED pre prevádzku s manuálnym prijímačom 9 začne svietiť.

Upozornenie: Prevádzka s manuálnym prijímačom sa automaticky vypne, keď sú súčasne zapnuté horizontálne aj vertikálne línie, aby sa zabránilo chybám pri prijímaní.

Kontrola presnosti merania meracieho prístroja

Odchýlky môžu okrem vonkajších vplyvov vyvolať aj vplyvy, ktoré sú špecifické pre daný merací prístroj (ako napr. pády alebo prudké nárazy). Skontrolujte preto presnosť meracieho prístroja pred každým začiatkom práce.

Kontrola horizontálnej presnosti (pozri obrázky B–D)

- Zvoľte si dve steny, ktoré sú jedna od druhej vzdialené približne 5 m.
- Inštalujte merací prístroj približne do vzdialenosti 30 cm od steny **B**.
- Zapnite horizontálne aj vertikálne línie.
- Premietnite laserový kríž na stenu **A**. Označte bod **a₁**.
- Otočte merací prístroj o 180° a premietnite laserový kríž na stenu **B**. Označte bod **b₁**.
- Posuňte merací prístroj až do vzdialenosti 0,3 m k bodu **a₁**. Premietnite laserový kríž na stenu **A** a označte bod **a₂**. Otočte merací prístroj o 180°, premietnite laserový kríž na stenu **B** a označte bod **b₂**.
- Odmerajte výškový rozdiel medzi označenými bodmi na oboch stenách ($a_1 - a_2 = a_3 / b_1 - b_2 = b_3$).
- Odpočítajte oba rozdiely **a₃** a **b₃**: V ideálnom prípade je rozdiel „0“, nemal by však byť väčší ako polovica uvádzanej špecifickej presnosti meracieho prístroja.

- Otočte merací prístroj o 90° a označte bod laserového kríža **c₁** na vzdialenejšej stene. Poznačte si vzdialenosť medzi **b₁** a **c₁**. Tento rozdiel by nemal byť väčší ako polovica uvádzanej špecifickej presnosti meracieho prístroja.

Kontrola vertikálnej presnosti (pozri obrázok E)

- Postavte merací prístroj do vzdialenosti 5 m od nejakej steny.
- Zaveste k tejto stene olovnicu na minimálne 2 m dlhú šnúru.
- Zapnite vertikálne línie.
- Justujte jednu z vertikálnych línií presne na šnúru olovnice.
- Odmerajte rozdiel **D4**. Tento rozdiel by nemal byť väčší ako polovica uvádzanej špecifickej presnosti meracieho prístroja.
- Otočte merací prístroj o 90°. Zopakujte posledné tri kroky, aby ste prekontrolovali ďalšiu vertikálnu líniu.

90° Uhlová presnosť vertikálnych línií (pozri obrázok F)

- Postavte merací prístroj do kúta nejakej miestnosti, ktorej bočné steny majú dĺžku minimálna 3,50 m resp. 4,50 m.
- Zapnite vertikálne línie.
- Odmerajte presne 3 m od bodu zvislice meracieho prístroja pozdĺž vertikálnej laserovej čiary a označte tento bod na podlahe ako bod **A**.
- Odmerajte presne 4 m od bodu zvislice meracieho prístroja pozdĺž druhej vertikálnej laserovej čiary a označte tento bod na podlahe ako bod **B**.
- Odmerajte teraz vzdialenosť bodu **A** k bodu **B**. Táto vzdialenosť **C** musí mať hodnotu 5 m. Maximálny rozdiel pre toto meranie by mal byť $\pm 0,4$ mm.

Presnosť lúča zvislice smerom dole (pozri obrázok G)

- Postavte merací prístroj na stáv (príslušenstvo). Zabezpečte pritom, aby sa merací prístroj nachádzal vo vzdialenosti 1,2 m od podlahy.
- Zapnite laserový bod na zvislici smerom dole a označte tento bod ako **a₁**.
- Otočte merací prístroj o 180° a označte bod **a₂**.
- Body **a₁** a **a₂** by sa mali nachádzať približne nad sebou.

Upozornenie: Tento merací prístroj sa justuje vo výrobnom závode a nevyžaduje si žiadnu ďalšiu kalibráciu. Ak by sa predsa len ukázalo nevyhnutné merací prístroj nastaviť, obráťte sa na svojho predajcu alebo na autorizované servisné stredisko ručného elektrického náradia Bosch.

Údržba a servis

Údržba a čistenie

Udržiavajte svoj merací prístroj vždy v čistote.

Neponárajte merací prístroj do vody ani do iných kvapalín.

Znečistenia utrite suchou mäkkou handričkou.

Nepoužívajte žiadne čistiace prostriedky ani rozpúšťadlá.

Čistite pravidelne predovšetkým plochy na výstupnom otvore a dávajte pozor, aby ste pritom odstránili prípadné zachytené vlákna tkaniny.

Ak by merací prístroj napriek starostlivej výrobe a kontrole predsa len prestal niekedy fungovať, treba dať opravu vykonať autorizovanej servisnej opravovni ručného elektrického náradia Bosch. Merací prístroj sami nikdy neotvárajte.

Servisné stredisko a poradenská služba pre zákazníkov

Slovakia

Tel.: +421 (02) 48 703 800

Fax: +421 (02) 48 703 801

E-Mail: servis.naradia@sk.bosch.com

www.bosch.sk

Likvidácia

Výrobok, príslušenstvo a obal treba dať na recykláciu šetriacu životné prostredie.

Len pre krajiny EÚ:



Neodhadzujte meracie prístroje do komunálneho odpadu!

Podľa Európskej smernice 2002/96/ES o starých elektrických a elektronických výrobkoch a podľa jej aplikácií v národnom práve sa musia

už nepoužiteľné elektrické produkty zbierať separovane a dať na recykláciu zodpovedajúcu ochrane životného prostredia.

Akumulátory/batérie:

Neodhadzujte ručné akumulátory/batérie do komunálneho odpadu, ani do ohňa alebo do vody.

Akumulátory/batérie treba zberať oddelene, recyklovať ich, alebo zlikvidovať tak, aby nemali negatívny vplyv na životné prostredie.

Len pre krajiny EÚ:

Podľa smernice 91/157/EHS sa musia poškodené alebo opotrebované akumulátory/batérie dať na recykláciu.

Zmeny vyhradené.

Laserový prijímač

Bezpečnostné pokyny



Starostlivo si prečítajte a dodržiavajte všetky pokyny. TIETO POKYNY SI DOBRE USCHOVAJTE.

- ▶ Merací prístroj nechávajte opravovať len kvalifikovanému personálu, ktorý používa originálne náhradné súčiastky. Tým sa zaručí, že bezpečnosť meracieho prístroja zostane zachovaná.
- ▶ Nepracujte s týmto meracím prístrojom v prostredí ohrozenom výbuchom, v ktorom sa nachádzajú horľavé kvapaliny, plyny alebo horľavý prípadne výbušný prach. V tomto meracom prístroji sa môžu vytvárať iskry, ktoré by mohli uvedený prach alebo výpary zapáliť.



Nedávajte merací prístroj do blízkosti kardiostimulátorov. Prostredníctvom magnetov 20 sa vytvára magnetické pole, ktoré môže fungovanie kardiostimulátorov negatívne ovplyvňovať.

- ▶ **Uschovávajúte merací prístroj mimo dosahu magnetických dátových nosičov a magneticky citlivých prístrojov.** Účinkom magnetov 20 by mohlo dôjsť k neobnoviteľným stratám dát.

Popis fungovania

Používanie podľa určenia

Tento merací prístroj je určený na rýchle vyhľadanie pulzujúceho laserového lúča.

Vyobrazené komponenty

Číslovanie jednotlivých komponentov sa vzťahuje na vyobrazenie výrobku na grafických stranách tohto Návodu na používanie. (pozri obrázok H)

- 11 Displej
- 12 Tlačidlo zvukový signál
- 13 Tlačidlo nastavenie presnosti merania
- 14 Reproduktor
- 15 Tlačidlo vypínača laserového prijímača
- 16 Indikácia smeru „pohybovať smerom hore“
- 17 Stredová značka
- 18 Indikácia smeru „pohybovať smerom dole“
- 19 Políčko príjmu laserového lúča
- 20 Magnety

- 21 Priehradka na batérie laserového prijímača
- 22 Indikácia Zvukový signál
- 23 Indikácia slabej batérie laserového prijímača
- 24 Indikácia presnosti merania

*Zobrazené alebo popísané príslušenstvo nepatrí celé do základnej výbavy produktu. Kompletné príslušenstvo nájdete v našom programe príslušenstva.

Technické údaje

Laserový prijímač	XLD-2
Vecné číslo	F 034 K69 BN1
Prijímateľná vlnová dĺžka	635–650 nm
Pracovný dosah ¹⁾	55 m
Presnosť merania ²⁾	
– Nastavenie „stredné“	±1,3 mm
– Nastavenie „hrubé“	±2,5 mm
Displej	LCD, 2 indikácie
Batérie	2 x 1,5 V LR6 (AA)
Hmotnosť podľa EPTA-Procedure 01/2003	0,3 kg
Rozmery	152 x 76 x 25 mm
Druh ochrany	IP 57

1) Pracovný dosah sa môže následkom nepriaznivých podmienok (napríklad priame žiarenie sivečného svetla) zmenšiť.

2) Údaje o presnosti sa vzťahujú na štandardné podmienky a použitie najbežnejších laserových prístrojov. V závislosti od výrobcu, od kvality laserového lúča a vonkajších podmienok použitia môžu mierne kolísat.

Informácie o hlučnosti

Hodnotená hladina akustického tlaku zvukového signálu môže prekročiť 85 dB(A).

Nedávajte si merací prístroj do tesnej blízkosti ucha! Používajte chrániče sluchu!

Montáž

Vkladanie/výmena batérie

Pri prevádzke tohto meracieho prístroja odporúčame používanie alkalicko-mangánových batérií.

- ▶ **Keď merací prístroj nebudete dlhší čas používať, vyberte z neho batérie.** Počas dlhšieho skladovania meracieho prístroja môžu batérie skorodovať a samočinne sa vybiť.

Vymeňte batériu hneď, keď sa rozsvieti indikácia slabej batérie 23.

Používanie

Uvedenie do prevádzky

- ▶ **Merací prístroj chráňte pred vlhkom a pred priamym slnečným žiarením.**
- ▶ **Merací prístroj nevystavujte extrémnym teplotám ani žiadnemu kolísaniu teplôt.** Nenechávajte ho odložený dlhší čas napr. v motorovom vozidle. V prípade väčšieho rozdielu teplôt nechajte najprv merací prístroj pred jeho použitím temperovať na teplotu prostredia, v ktorom ho budete používať. Pri extrémnych teplotách alebo v prípade kolísania teplôt môže byť negatívne ovplyvnená presnosť meracieho prístroja.

Zapínanie/vypínanie

- ▶ **Pri zapnutí meracieho prístroja sa ozve hlasný zvukový signál. Pri zapínaní držte preto merací prístroj v dostatočnej vzdialenosti od svojho ucha aj od uší iných osôb.** Hlasný zvuk prístroja by mohol spôsobiť poškodenie sluchových orgánov.

Ak chcete merací prístroj **zapnúť** stlačte tlačidlo vypínača **15**.

Na **vypnutie** meracieho prístroja stlačte tlačidlo vypínača **15**.

Ak sa na meracom prístroji nestlačí po dobu 5–8 minút žiadne tlačidlo a políčko príjmu laserového lúča **19** nezachytí počas 5–8 minút žiaden laserový lúč, z dôvodov šetrenia batérií sa merací prístroj automaticky vypne.

Indikácie smeru

Displej **11** má 7 oddelených prijímacích kanálov, ktoré ukazujú polohu laserového prijímača vo vzťahu k laserovej rovine. Čím bližšie sa dostane laserový lúč k stredovej značke **17** laserového prijímača, tým viac čiarok sa zobrazí v indikácii smeru **18** resp. **16**.

Nasmerujte políčko príjmu **19** proti laserovému lúču.

Pohybuje pomaly prijímačom smerom hore alebo smerom dole, až kým sa objavia indikácie smeru **18** a **16** na displeji **11** a/alebo sa ozve zvukový signál. Zvoľte citlivosť pomocou tlačidla **13**, podľa konkrétnych pracovných podmienok a požadovanej presnosti merania.

Pohybuje prijímačom smerom hore, keď sa zobrazuje indikácia smeru **16** (ak je zapnutý reproduktor, je počuť krátky pulzujúci zvukový signál). Pohybuje prijímačom smerom dole, keď sa zobrazuje indikácia smeru **18** (ak je zapnutý reproduktor, je počuť rýchly pulzujúci zvukový signál). Keď sa dosiahne stred políčka príjmu **19**, zobrazí sa stredová značka **17** na displeji **11** a ozve sa neprerušovaný zvukový signál.

Pri prijímaní vertikálnych línií pohybuje prijímačom smerom doprava, keď sa ukáže indikácia smeru **16** a zaznieva pomalý pulzujúci zvukový signál.

Pri prijímaní vertikálnych línií pohybuje prijímačom smerom doľava, keď sa ukáže indikácia smeru **18** a zaznieva rýchly pulzujúci zvukový signál.

Funkcia memory (pamäť)

Posledná poloha laserového lúča sa uloží do pamäte prístroja, ak laserový lúč opustí oblasť príjmu.

Elektronický filter

Elektronický filter chráni laserový prijímač pred jasným slnečným svetlom a elektromagnetickými poruchami.

Údržba a servis

Údržba a čistenie

Udržievajte svoj merací prístroj vždy v čistote.

Neponárajte merací prístroj do vody ani do iných kvapalín.

Znečistenia utrite suchou mäkkou handričkou. Nepoužívajte žiadne čistiace prostriedky ani rozpúšťadlá.

Ak by merací prístroj napriek starostlivej výrobe a kontrole predsa len prestal niekedy fungovať, treba dať opravu vykonať autorizovanej servisnej opravovni ručného elektrického náradia Bosch. Merací prístroj sami nikdy neotvárajte.

Servisné stredisko a poradenská služba pre zákazníkov

Adresy pozri „Servisné stredisko a poradenská služba pre zákazníkov“, strana 100.

Likvidácia

Pri likvidácii prijímača dodržiavajte pokyny uvedené v odseku „Likvidácia“, strana 100.

Zmeny vyhradené.

Keresztvonalas lézer

Biztonsági előírások



A mérőműszerrel végzett munkák veszélymentes és biztonságos végrehajtásához minden előírást gondosan végig kell olvasni és be kell tartani. Sohase tegye felismerhetetlenné a mérőműszereken elhelyezett figyelmeztető táblákat. **KÉRJÜK GONDOSAN ŐRIZZE MEG EZEKET AZ ELŐÍRÁSOKAT.**

- ▶ **Vigyázat** – ha az itt leírtaktól eltérő kezelő vagy beállító berendezéseket használ, vagy más eljárásokat alkalmaz, ez veszélyes sugárterheléshez vezethet.
- ▶ **A mérőműszer egy angol nyelvű figyelmeztető táblával kerül szállításra (a képes oldalakon a mérőműszer rajzán a 7 számmal van jelölve).**



- ▶ **Ragassza át az angol nyelvű figyelmeztető táblát az első üzembe helyezés előtt a készülékkel szállított megfelelő nyelvű öntapadó címkével.**



Ne irányítsa a lézersugarat más személyekre vagy állatokra és saját maga se nézzen bele a lézersugárba. Ez a mérőműszer az IEC 60825-1 szabvány értelmében

2M osztályú lézersugárzást bocsát ki. Ha közvetlenül belenéz a lézersugárba, – mindenképp előtt valamilyen optikai fénygyűjtő eszközzel, – például távcsővel, ez megkárosíthatja a szemét.

- ▶ **Ne használja a lézerpontkereső szemüveget védőszemüveggént.** A lézerpontkereső szemüveg a lézersugár felismerésének megkönnyítésére szolgál, de nem nyújt védelmet a lézersugárral szemben.
- ▶ **Ne használja a lézerpontkereső szemüveget napszemüveggént vagy a közlekedésben egyszerű szemüveggént.** A lézerpontkereső szemüveg nem nyújt teljes védelmet az ultraibolya sugárzással szemben és csökkenti a színfelismerési képességet.
- ▶ **A mérőműszert csak szakképzett személyzet csak eredeti pótalkatrészek felhasználásával javíthatja.** Ez biztosítja, hogy a mérőműszer biztonságos műszer maradjon.

- ▶ **Ne hagyja, hogy gyerekek a lézersugárral felszerelt mérőműszert felügyelet nélkül használják.** Ezzel akaratlanul elvakíthat más személyeket.
- ▶ **Ne dolgozzon a mérőműszerrel olyan robbanásveszélyes környezetben, ahol éghető folyadékok, gázok vagy porok vannak.** A mérőműszerben szikrák keletkezhetnek, amelyek a port vagy a gőzöket meggyújthatják.

A működés leírása

Rendeltetésszerű használat

A mérőműszer vízszintes és függőleges vonalak és iránypontok meghatározására és ellenőrzésére szolgál.

Az ábrázolásra kerülő komponensek

Az ábrázolásra kerülő alkatrészek számozása a mérőműszernek az ábrákat tartalmazó oldalon található ábráira vonatkozik.

- 1 Kézi vételi üzemmód gomb
- 2 Lézer be-/kikapcsoló gomb
- 3 Üzemmód-billentyű
- 4 Lézersugár kilépő nyílás
- 5 Elemtartó
- 6 Függőlegesen levetített pont
- 7 Lézer figyelmeztető tábla
- 8 Elem töltési szint kijelző LED
- 9 Kézi vételi üzemmód LED
- 10 Zsinórtartó*

***A képeken látható vagy a szövegben leírt tartozékok részben nem tartoznak a standard szállítmányhoz. Tartozékprogramunkban valamennyi tartozék megtalálható.**

Zajkibocsátás

A jelzőhang A-kiértékelt hangnyomás-szintje meghaladhatja a 80 dB(A) értéket.

Ne tartsa közvetlenül a füléhez a mérőműszert!

Műszaki adatok

Keresztvonalas lézer	XLP-34
Cikkszám	F 034 K63 800
Munkák a szabadban	●
Munkák belső területeken	●
Függőleges sugár lefelé mutató irányban	●
Lézerkereszt a mennyezeten	●
Külön kijelölhető, látható lézervonalak	3
Munkaterület	
– Lézer vevőkészülék nélkül kb.	30 m
– Lézer vevőkészülékkel kb.	55 m
Jellemző színtezési idő	≤15s
Jellemző önszintezési tartomány	±3°
Lézerosztály	2M
Lézertípus	635 nm, <1 mW
Mérési pontosság	
– Vízszintes és függőleges vonalak 1 m távolságra	±0,2 mm
– Függőleges sugár felfelé mutató irányban 1 m távolságra	±0,6 mm
– Függőleges sugár lefelé mutató irányban 1 m távolságra	±0,3 mm
– 90°-függőleges 1 m távolságra	±0,2 mm
Elemek (Alkáli-mangán)	3 x 1,5 V (AA)
Akkumulátorok (NiMH)	3 x 1,2 V (AA)
Súly az „EPTA-Procedure 01/2003” (2003/01 EPTA-eljárás) szerint	0,7 kg
Védettségi osztály	IP 54 (por és fröccsenő víz ellen védett kivétel)

Összeszerelés

Elemek behelyezése/kicserélése

A mérőműszer üzemeltetéséhez alkáli-mangán-elemek vagy NiMH-akkumulátorok használatát javasoljuk.

A **8** elem kijelző piros színben villogni kezd, amikor az elemek kimerülnek. Ha a **8** elem kijelző folyamatosan piros színben világít, a berendezés nemsokára kikapcsolódik.

– Nyissa ki az **5** elemtartót.

- Az elem behelyezésénél ügyeljen az elemfiókon látható helyes polarításra.
- Mindig valamennyi elemet egyszerre cserélje ki. Csak egyazon gyártó cégtől származó és azonos kapacitású elemeket használjon.

▶ **Vegye ki az elemeket a mérőműszerből, ha azt hosszabb ideig nem használja.** Az elemek egy hosszabb tárolás során korrodálhatnak, vagy magától kimerülhetnek.

Üzemeltetés

Üzembevétele

▶ **Óvja meg a mérőműszert a nedvességtől és a közvetlen napsugárzás behatásától.**

▶ **Ne tegye ki a mérőműszert extrém hőmérsékletnek vagy hőmérsékletingadozásoknak.** Például ne hagyja hosszabb ideig a mérőműszert egy autóban. Nagyobb hőmérsékletingadozások után hagyja a mérőműszert temperálódni, mielőtt azt ismét üzembe venné. Extrém hőmérsékletek vagy hőmérséklet ingadozások befolyásolhatják a mérőműszer mérési pontosságát.

▶ **Ügyeljen arra, hogy a mérőműszer ne eshessen le és ne legyen kitéve erősebb lökéseknek vagy ütéseknek.** Ha a mérőműszert erős külső hatás érte, a munka folytatása előtt ellenőrizze annak pontosságát (lásd „A mérőműszer pontosságának ellenőrzése”, a 105 oldalon).

Be-/kikapcsolás

A mérőműszer **bekapcsolásához** nyomja meg a **2** be-/kikapcsoló gombot. A mérőműszer a bekapcsolása után azonnal megkezd két függőleges lézersugár kibocsátását a **4** kilépő nyílásokból.

A mérőműszer **kikapcsolásához** nyomja meg kb. **2** másodpercre a **2** be-/kikapcsoló gombot, amíg a **8** elem kijelző és a **9** kézi vételi üzemmód LED-je gyorsan villogni kezd.

Függőlegesen levetített pont

Bekapcsolt mérőműszer mellett nyomja meg röviden a **2** be-/kikapcsoló gombot, hogy ezzel bekapcsolja a függőlegesen lefelé vetített pontot.

Üzemmód kijelölése (lásd az „A” ábrát)

Nyomja meg a **3** üzemmód gombot:

- 1 x A vízszintes vonal aktív
- 2 x A vízszintes és függőleges vonalak aktívak

- 3 x Kézi üzemmód, valamennyi vonal látható. A kézi vételi üzemmód kézi üzemmódban lassan villog, ez nem jelenti azt, hogy a kézi vételi üzemmód aktiválva van. A szintezési üzemmód deaktiválva van és abban a helyzetben állt le, amelyben a kézi üzemmód aktiválásakor volt.
- 4 x Automata üzemmód, a függőleges vonalak aktívak

Kézi vételi üzemmód

Nyomja meg a kézi vételi üzemmód **1** gombját. A kézi vételi üzemmód **9** LED-je vilgítani kezd.

Megjegyzés: A kézi vételi üzemmód automatikusan kikapcsolásra kerül, ha vízszintes és függőleges vonalak egyidejűleg vannak bekapcsolva, nehogy vételi hiba lépjen fel.

A mérőműszer pontosságának ellenőrzése

A külső hatásokon kívül a berendezésen belüli hatások is okozhatnak a méréseknél eltéréseket (mint például a műszer leesése vagy erős ütések). Ezért a mérőműszer pontosságát minden munka-kezdés előtt ellenőrizni kell.

A vízszintes pontosság ellenőrzése (lásd az „B”–„D” ábrát)

- Jelöljön ki két falat, amelyek egymástól kb. 5 m távolságra vannak.
- Állítsa fel a mérőműszert a **B** faltól kb. 30 cm távolságra.
- Kapcsolja be a vízszintes vonalakat és a függőleges vonalakat.
- Vetítse a lézerveresztet az **A** falra. Jelölje meg az **a₁** pontot.
- Forgassa el a mérőműszert 180°-kal és vetítse a lézerveresztet a **B** falra. Jelölje meg a **b₁** pontot.
- Tolja el a mérőműszert 0,3 m távolságra az **a₁** pont felé. Vetítse a lézerveresztet az **A** falra és jelölje meg az **a₂** pontot. Forgassa el a mérőműszert 180°-kal, vetítse a lézerveresztet a **B** falra és jelölje meg a **b₂** pontot.
- Mérje meg mindkét falon a magasság különbséget a megjelölt pontok között ($a_1 - a_2 = a_3$; $b_1 - b_2 = b_3$).
- Vonja ki egymásból a két különbséget (**a₃** és **b₃**): A különbség ideális esetben „0”, de semmiképpen sem haladhatja meg a megadott pontosság felét.
- Forgassa el a mérőműszert 90°-kal és jelölje meg a **c₁** lézerveresztződési pontot a távolabb fekvő falon. Jegyezze fel a távolságot a **b₁** és **c₁** pont között. Ennek a különbségnek nem szabad nagyobbak lennie, mint a megadott pontosság fele.

A függőleges pontosság ellenőrzése (lásd az „E” ábrát)

- Állítsa fel a mérőműszert egy faltól 5 m távolságra.
- Akasszon fel a falra egy legalább 2 m hosszú szíron lógó függőónt.
- Kapcsolja be a függőleges vonalakat.
- Állítsa be a függőleges vonalakat pontosan a függőőn zsinórjára.
- Mérje meg a **D4** különbséget. Ennek a távolságnak nem szabad nagyobbak lennie, mint a megadott pontosság fele.
- Forgassa el a mérőműszert 90°-kal. Ismétélje meg a három legutóbbi lépést, és ellenőrizze ezzel a másik függőleges vonalat.

A függőleges vonalak 90°-os szögének pontossága (lásd az „F” ábrát)

- Állítsa fel a mérőműszert egy olyan helyiség egyik sarkába, amely mellett egy legalább 3,50 m, illetve 4,50 m hosszúságú fal van.
- Kapcsolja be a függőleges vonalakat.
- Mérjen ki pontosan 3 m távolságra a mérőműszer függőlegesen levetített pontjától a függőleges lézervonal mentén egy pontot, és jelölje ezt meg a padlón **A** pontként.
- Mérjen ki pontosan 4 m távolságra a mérőműszer függőlegesen levetített pontjától a másik függőleges lézervonal mentén egy pontot, és jelölje ezt meg a padlón **B** pontként.
- Mérje meg most az **A** pont és **B** pont közötti távolságot. Ennek a **C** távolságnak 5 m-nek kell lennie. A maximális megengedett különbség ennél a mérésnél $\pm 0,4$ mm lehet.

A levetített függőleges sugár pontossága (lásd az „G” ábrát)

- Szerelje fel a mérőműszert egy háromlábú műszerállványra (külön tartozék). Gondoskodjon arról, hogy a mérőműszer 1,2 m távolságra legyen a padlótól.
- Kapcsolja be a levetített függőleges sugarat és jelölje meg az **a₁** pontot.
- Forgassa el a mérőműszert 180°-kal és jelölje meg az **a₂** pontot.
- Az **a₁** és **a₂** pontnak nagyjából egymás felett kell lennie.

Megjegyzés: A mérőműszer a gyártási folyamat során beszbályozásra kerül és további kalibrálásra nincs szüksége. Ha ennek ellenére szükségessé válik a mérőműszer beszbályozása, kérjük forduljon a kereskedőhöz, vagy egy erre feljogosított Bosch elektromos kéziszerszám vévőszolgálathoz.

Karbantartás és szerviz

Karbantartás és tisztítás

Tartsa mindig tisztán a mérőműszert.

Ne merítse vízbe vagy más folyadékokba a mérőszerszámot.

A szennyeződések egy száraz, puha kendővel törölje le. Ne használjon tisztító- vagy oldószereket.

Mindenek előtt rendszeresen tisztítsa meg a lézer kilépési nyílását és ügyeljen arra, hogy ne maradjanak ott bolyhok vagy szálak.

Ha a mérőműszer a gondos gyártási és ellenőrzési eljárás ellenére egyszer mégis meghibásodna, akkor a javítással csak Bosch elektromos kéziszerszám-műhely ügyfélszolgálatát szabad megbízni. Ne nyissa fel saját maga a mérőműszert.

Vevőszolgálat és tanácsadás

Magyar

Robert Bosch Kft.
1103 Budapest
Gyömrői út. 120.
Tel.: +36 (01) 431-3835
Fax: +36 (01) 431-3888

Eltávolítás

A mérőműszereket, a tartozékokat és a csomagolást a környezetvédelmi szempontoknak megfelelően kell újrafelhasználásra előkészíteni.

Csak az EU-tagországok számára:



Ne dobja ki a mérőműszereket a háztartási szemétkébe!
A használt villamos és elektronikus berendezésekre vonatkozó 2002/96/EK sz. Európai Irányelvnek és ennek a megfelelő országok

jogharmonizációjának megfelelően a már használhatatlan elektromos kéziszerszámokat külön össze kell gyűjteni és a környezetvédelmi szempontból megfelelő újra felhasználásra le kell adni.

Akkumulátorok/elemek:

Sohase dobja ki az akkumulátorokat/elemeket a háztartási szemétkébe, tűzbe, vagy vízbe. Az akkumulátorokat/elemeket össze kell gyűjteni, újra fel kell használni, vagy a környezetvédelmi előírásoknak megfelelően kell azokat a hulladékba eltávolítani.

Csak az EU-tagországok számára:

A 91/157/EGK irányelv értelmében a meghibásodott vagy elhasznált akkumulátorokat/elemeket újrafelhasználásra kell leadni.

A változtatások joga fenntartva.

Lézer vevőkészülék

Biztonsági előírások



Olvassa el valamennyi és tartsa be valamennyi előírást. KÉRJÜK GONDOSAN ŐRIZZE MEG EZEKET AZ ELŐÍRÁSOKAT.

- ▶ **A mérőműszert csak szakképzett személyzet csak eredeti pótalkatrészek felhasználásával javíthatja.** Ez biztosítja, hogy a mérőműszer biztonságos műszer maradjon.
- ▶ **Ne dolgozzon a mérőműszerrel olyan robbanásveszélyes környezetben, ahol éghető folyadékok, gázok vagy porok vannak.** A mérőműszerben szikrák keletkezhetnek, amelyek a port vagy a gőzöket meggyújthatják.



Ne vigye a mérőműszert pacemakerek közelébe. A 20 mágnesek egy mágneses mezőt hoznak létre, amely hatással lehet a pacemakerek működésére.

- ▶ **Tartsa távol a mérőműszert mágneses adathordozóktól és mágneses mezőkre érzékeny készülékektől.** A 20 mágnesek hatása visszafordíthatatlan adatvesztésekhez vezethet.

A működés leírása

Rendeltetésszerű használat

A mérőműszer pulzáló lézersugarak gyors megtalálására szolgál.

Az ábrázolásra kerülő komponensek

Az ábrázolt alkatrészek sorszámozása megfelel az ábráknak az ábrákat tartalmazó oldalon. (lásd a „H” ábrát)

- 11 Kijelző
- 12 Hangjel kiadó gomb
- 13 Mérési pontosság beállító gomb
- 14 Hangszóró
- 15 Lézer vevőkészülék BE-/KI-gomb
- 16 Irányjelző „felfelé mozgató”
- 17 Középső jelölés
- 18 Irányjelző „lefelé mozgató”
- 19 Lézersugár vételi mező
- 20 Mágnesek

- 21 Lézer vevőkészülék elemtartó
- 22 Hangjel kijelzése
- 23 Lézer vevőkészülék elem kijelző
- 24 Mérési pontosság kijelző

*A képeken látható vagy a szövegben leírt tartozékok részben nem tartoznak a standard szállítmányhoz. Tartozékprogramunkban valamennyi tartozék megtalálható.

Műszaki adatok

Lézer vevőkészülék	XLD-2
Cikkszám	F 034 K69 BN1
Vehető hullámhossz	635–650 nm
Munkaterület ¹⁾	55 m
Mérési pontosság ²⁾	
– Beállítás „közepes”	±1,3 mm
– Beállítás „durva”	±2,5 mm
Kijelző	LCD, 2 kijelző
Elemek	2 x 1,5 V LR6 (AA)
Súly az „EPTA-Procedure 01/2003” (2003/01 EPTA-eljárás) szerint	0,3 kg
Méretek	152 x 76 x 25 mm
Védettségi osztály	IP 57

1) A munkaterület méreteit hátrányos környezeti feltételek (például közvetlen napsugárzás) csökkenthetik.

2) A pontossággal kapcsolatos adatok a leggyakrabban használt lézerberendezések normális feltételeire vonatkoznak. Ezek a gyártótól, a sugár minőségétől és az üzemeltetési feltételektől függően kissé változhatnak.

Zajkibocsátás

A jelzőhang A-kiértékelt hangnyomás-szintje meghaladhatja a 85 dB(A) értéket.

Ne tartsa közvetlenül a füléhez a mérőműszert! Viseljen fülvédőt!

Összeszerelés

Elem behelyezése/kicserélése

A mérőműszer üzemeltetéséhez alkáli-mangánelemek használatát javasoljuk.

- ▶ **Vegye ki az elemeket a mérőműszerből, ha azt hosszabb ideig nem használja.** Az elemek egy hosszabb tárolás során korrodálhatnak, vagy magától kimerülhetnek.

Ha a 23 elem kijelző kigyullad, cserélje ki az elemet.

Üzemeltetés

Üzembevétele

- ▶ **Óvja meg a mérőműszert a nedvességtől és a közvetlen napsugárzás behatásától.**
- ▶ **Ne tegye ki a mérőműszert extrém hőmérsékleteknek vagy hőmérsékletingadozásoknak.** Például ne hagyja hosszabb ideig a mérőműszert egy autóban. Nagyobb hőmérsékletingadozások után hagyja a mérőműszert temperálódni, mielőtt azt ismét üzembe venné. Extrém hőmérsékletek vagy hőmérséklet ingadozások befolyásolhatják a mérőműszer mérési pontosságát.

Be- és kikapcsolás

- ▶ **A mérőműszer bekapcsolásakor egy hangos hangjelzés hallható. Ezért tartsa távol a mérőműszert a bekapcsoláskor a saját és a más személyek fülétől.** A hangos jelzés halláskárosodáshoz vezethet.

A mérőműszer **bekapcsolásához** nyomja meg a **15** be-/ki-gombot.

A mérőműszer **kikapcsolásához** nyomja meg a **15** be-/ki-gombot billentyűt.

Ha a mérőműszeren kb. 5–8 percig egy gombot sem nyomtak meg és a **19** lézer vételi mezőt 5–8 percig nem éri lézer-sugár, a mérőműszer az elemek kímélésére automatikusan kikapcsol.

Irányjelzők

A **11** kijelzőnek 7 külön vételi csatornája van, amelyek a vevőnek a lézersíkhöz viszonyított helyzetét mutatják. Minél közelebb kerül a lézersugár a vevőkészülék **17** középső jelöléséhez, annál több sáv jelenik meg a **18**, illetve **16** irányjelzőn.

Irányítsa a **19** vételi mezőt a lézersugár felé.

Mozgassa a vevőkészüléket lassan fel- vagy lefelé, amíg a **18** és **16** irányjelző megjelenik a **11** kijelzőn és/vagy felhangzik egy hangjelzés. Az érzékenységet a munkafeltételeknek és a kívánt pontosságnak megfelelően a **13** gombbal kell kiválasztani.

Mozgassa a vevőkészüléket felfelé, ha a **16** irányjelző jelenik meg (ha bekapcsolt hangszóró esetén egy lassan pulzáló hangjelzés hallható).

Mozgassa a vevőkészüléket lefelé, ha a **18** irányjelző jelenik meg (ha bekapcsolt hangszóró esetén egy gyorsan pulzáló hangjelzés hallható).

Amikor a lézersugár eléri a **19** vételi mező közepét, a **11** kijelzőn megjelenik a **17** középpont kijelzés és egy folyamatos hangjelzés hallható.

A függőleges vonalak vételénél mozgassa a vevőkészüléket jobbra, ha a **16** irányjelző kerül kijelzésre és egy lassan pulzáló hang hallható.

A függőleges vonalak vételénél mozgassa a vevőkészüléket balra, ha a **18** irányjelző kerül kijelzésre és egy gyorsan pulzáló hang hallható.

Memória funkció

Amikor a lézersugár kilép a vételi mezőből, a lézersugár utolsó helyzete tárolásra kerül.

Elektronikus szűrő

Az elektronikus szűrő védelmet nyújt a lézer vevőkészüléknek a világos napfény és az elektromágneses üzemzavarok ellen.

Karbantartás és szerviz

Karbantartás és tisztítás

Tartsa mindig tisztán a mérőműszert.

Ne merítse vízbe vagy más folyadékokba a mérőszerszámot.

A szennyeződések egy száraz, puha kendővel törölje le. Ne használjon tisztító- vagy oldószereket.

Ha a mérőműszer a gondos gyártási és ellenőrzési eljárás ellenére egyszer mégis meghibásodna, akkor a javítással csak Bosch elektromos kéziszerszám-műhely ügyfélszolgálatát szabad megbízni. Ne nyissa fel saját maga a mérőműszert.

Vevőszolgálat és tanácsadás

Címeiket lásd „Vevőszolgálat és tanácsadás”, a 106. oldalon.

Eltávolítás

A vevőkészülék ártalmatlanítását illetően vegye figyelembe a „Eltávolítás” tájékoztatót a 106. oldalon.

A változtatások joga fenntartva.

Перекрестный лазер

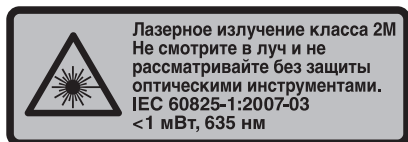
Указания по безопасности



Для обеспечения безопасной и надежной работы с измерительным инструментом должны быть прочитаны и соблюдаться все инструкции. Никогда не

доводите предупредительные таблички на измерительном инструменте до состояния неузнаваемости. **ХОРОШО СОХРАНИТЕ ЭТУ ИНСТРУКЦИЮ.**

- ▶ **Внимание** – использование других не упомянутых здесь элементов управления и регулирования или других методов эксплуатации может подвергнуть Вас опасному для здоровья излучению.
- ▶ Измерительный инструмент поставляется с предупредительной табличкой на английском языке (на странице с изображением измерительного инструмента показана под номером 7).



- ▶ **Перед первым запуском в эксплуатацию заклейте английский текст предупредительной таблички наклейкой на Вашем родном языке, которая входит в объем поставки.**



Не направляйте лазерный луч на людей или животных и сами не смотрите на лазерный луч.

Этот измерительный инструмент служит источником лазерных

лучей класса 2M в соответствии с IEC 60825-1. Прямой взгляд на лазерный луч – в особенности с использованием собирающих оптических инструментов, таких как бинокль и т. д. – может привести к повреждению глаз.

- ▶ **Не применяйте лазерные очки в качестве защитных очков.** Лазерные очки служат для лучшего распознавания лазерного луча, однако они не защищают от лазерного излучения.
- ▶ **Не применяйте лазерные очки в качестве солнечных очков или в уличном движении.** Лазерные очки не дают полной защиты от ультрафиолетового излучения и ухудшают восприятие красок.

- ▶ Ремонт Вашего измерительного инструмента поручайте только квалифицированному персоналу, используя только оригинальные запасные части. Этим обеспечивается безопасность измерительного инструмента.
- ▶ **Не разрешайте детям пользоваться лазерным измерительным инструментом без надзора.** Они могут неумышленно ослепить людей.
- ▶ **Не работайте с измерительным инструментом во взрывоопасной среде, поблизости от горючих жидкостей, газов и пыли.** В измерительном инструменте могут образоваться искры, от которых может воспламениться пыль или пары.

Описание функции

Применение по назначению

Измерительный инструмент предназначен для определения и проверки горизонтальных и вертикальных линий и отвесов.

Изображенные составные части

Нумерация представленных составных частей выполнена по изображению измерительного инструмента на странице с иллюстрациями.

- 1 Кнопка режима ручного приема
- 2 Кнопка включения/выключения лазера
- 3 Кнопка переключения режимов работы
- 4 Выходное отверстие лазерного луча
- 5 Отсек для батарей
- 6 Отвес вниз
- 7 Предупредительная табличка лазерного излучения
- 8 Светодиод для индикации заряда батарей
- 9 Светодиод для индикации режима ручного приема
- 10 Держатель контрольной рейки*

*Изображенные или описанные принадлежности не входят в стандартный объем поставки. Полный ассортимент принадлежностей Вы найдете в нашей программе принадлежностей.

Данные о шуме

A-взвешенный уровень звукового давления акустического сигнала может превышать 80 дБ(A).

Не держите измерительный инструмент близко к уху!

Технические данные

Перекрестный лазер	XLP-34
Товарный №	F 034 K63 800
Работа на улице	●
Работа внутри помещения	●
Отвесный луч вниз	●
Лазерный крест на потолке	●
Индивидуально выбираемые видимые лазерные линии	3
Рабочий диапазон	
– без лазерного приемника ок.	30 м
– с лазерным приемником ок.	55 м
Типичное время нивелирования	≤15с
Типичный диапазон автоматического нивелирования	±3°
Класс лазера	2М
Тип лазера	635 нм, <1 мВт
Точность измерения	
– горизонтальные и вертикальные линии длиной 1 м	±0,2 мм
– луч отвеса вверх длиной 1 м	±0,6 мм
– луч отвеса вниз длиной 1 м	±0,3 мм
– вертикаль 90° длиной 1 м	±0,2 мм
Батареи (щелочные)	
Аккумуляторные батареи (NiMH)	3 x 1,5 В (AA) 3 x 1,2 В (AA)
Вес согласно EPTA-Procedure 01/2003	0,7 кг
Степень защиты	IP 54 (защита от пыли и брызг воды)

Сборка

Установка/замена батареек

В измерительном инструменте рекомендуется использовать щелочно-марганцевые (алкалиновые) батареи либо аккумуляторы NiMH.

Светодиод для индикации заряда батарей **8** начинает мигать красным светом, если батареи начинают садиться. Если светодиод для индикации заряда батарей **8** начинает непрерывно гореть красным светом, то инструмент скоро выключится.

- Откройте батарейный отсек **5**.
- При вставке батареи следите за правильной направленностью полюсов в соответствии с изображением внутри батарейного отсека.
- Всегда заменяйте все батарейки одновременно. Применяйте только батарейки одного изготовителя и с одинаковой емкостью.

▶ **Если Вы не пользуетесь продолжительное время измерительным инструментом, то батарейки должны быть вынуты из инструмента.** При продолжительном хранении батарейки могут окислиться и разрядиться.

Работа с инструментом

Эксплуатация

- ▶ **Защищайте измерительный инструмент от влаги и прямых солнечных лучей.**
- ▶ **Не подвергайте измерительный инструмент воздействию экстремальных температур и температурных перепадов.** В частности, не оставляйте его на длительное время в машине. При больших перепадах температуры сначала дайте измерительному инструменту стабилизировать свою температуру, прежде чем начинать работать с ним. Экстремальные температуры и температурные перепады могут отрицательно влиять на точность измерительного инструмента.
- ▶ **Избегайте сильных толчков и падений измерительного инструмента.** После сильных внешних воздействий на измерительный инструмент, прежде чем продолжать работать с ним, проверьте его точность (см. «Контроль точности измерительного инструмента», стр. 111).

Включение/выключение

Нажмите для **включения** измерительного инструмента кнопку включения/выключения **2**. Сразу после включения измерительный инструмент начинает излучать два вертикальных лазерных луча из отверстий **4**.

Для **выключения** измерительного инструмента нажмите приibl. на 2 секунды кнопку включения/выключения **2**, пока не начнут быстро мигать светодиод для индикации заряда батарей **8** и светодиод режима ручного приема **9**.

Отвес вниз

Если измерительный инструмент уже включен, коротко нажмите кнопку включения/выключения **2**, чтобы включить отвес вниз.

Выбор режима работы (см. рис. А)

Нажмите кнопку выбора режима работы **3**:

- 1 раз горизонтальная линия включена
- 2 раза горизонтальная и вертикальная линии включены
- 3 раза ручной режим, при котором видны все линии.
Светодиод режима ручного приема медленно мигает в ручном режиме, но это не означает, что включен режим ручного приема. Режим нивелирования деактивируется и инструмент останавливается в том положении, в котором он был в момент включения ручного режима.
- 4 раза автоматический режим работы, вертикальные линии включены

Режим ручного приема

Нажмите кнопку режима ручного приема **1**. Светодиод режима ручного приема **9** начинает светиться.

Указание: Режим ручного приема автоматически выключается при одновременном включении горизонтальных и вертикальных линий, чтобы исключить ошибки приема.

Контроль точности измерительного инструмента

Наряду с внешними факторами отклонения могут вызываться также и причинами, кроющимися в самом измерительном инструменте (например, падениями или сильными толчками). Поэтому каждый раз до начала работы проверяйте точность измерительного инструмента.

Проверка горизонтальной точности (см. рис. В–D)

- Выберите 2 стены, находящиеся друг от друга на удалении ок. 5 м.
- Установите измерительный инструмент на расстоянии ок. 30 см от стены **В**.

- Включите горизонтальные и вертикальные линии.
- Спроецируйте лазерный крест на стену **А**. Пометьте эту точку **a₁**.
- Поверните измерительный инструмент на 180° и спроецируйте лазерный крест на стену **В**. Пометьте эту точку **b₁**.
- Передвиньте измерительный инструмент так, чтобы до точки **a₁** было 0,3 м. Спроецируйте лазерный крест на стену **А** и отметьте точку **a₂**. Поверните прибор на 180°, спроецируйте лазерный крест на стену **В** и отметьте точку **b₂**.
- Измерьте разность в высоте между отмеченными точками на обеих стенах ($a_1 - a_2 = a_3 / b_1 - b_2 = b_3$).
- Вычтите обе разности **a₃** и **b₃**: Разность в идеальном случае должна быть равна «0», однако в любом случае она не должна превышать половины погрешности измерения, указанной в технических данных.
- Поверните измерительный инструмент на 90° и пометьте точку нахождения лазерного креста **c₁** на более удаленной стене. Запишите расстояние между **b₁** и **c₁**. Эта разность не должна превышать половины указанной погрешности измерения.

Проверка вертикальной точности (см. рис. E)

- Установите измерительный инструмент на расстоянии 5 м от стены.
- Подвесьте на стене отвес на шнуре длиной мин. 2 м.
- Включите вертикальные линии.
- Настройте одну вертикальную линию инструмента точно на шнур отвеса.
- Измерьте разность **D4**. Эта разность не должна превышать половины указанной погрешности измерения.
- Поверните измерительный инструмент на 90°. Повторите три последних действия для проверки второй вертикальной линии.

Точность угла в 90° между вертикальными линиями (см. рис. F)

- Установите измерительный инструмент в углу помещения со стенами длиной мин. 3,50 м и 4,50 м.
- Включите вертикальные линии.
- Отмерьте ровно 3 м от точки отвеса измерительного инструмента вдоль одной вертикальной лазерной линии и отметьте на полу точку **А**.
- Отмерьте ровно 4 м от точки отвеса измерительного инструмента вдоль другой вертикальной лазерной линии и отметьте на полу точку **В**.

- Измерьте расстояние от точки **A** до **B**. Это расстояние **C** должно быть равно 5 м. Максимальное отклонение от этого значения не должно превышать $\pm 0,4$ мм.

Точность отвесного луча вниз (см. рис. G)

- Установите измерительный инструмент на штатив (принадлежности). При этом убедитесь, что измерительный инструмент находится на расстоянии 1,2 м от пола.
- Включите отвесный луч вниз и отметьте точку **a₁**.
- Поверните измерительный инструмент на 180° и отметьте точку **a₂**.
- **a₁** и **a₂** должны лежать практически друг над другом.

Указание: Измерительный прибор юстирован при изготовлении и не нуждается в дальнейшей калибровке. Если несмотря на это необходима юстировка измерительного инструмента, пожалуйста, обратитесь в магазин либо в авторизованную сервисную мастерскую для электроинструментов Bosch.

Техобслуживание и сервис

Техобслуживание и очистка

Содержите измерительный инструмент постоянно в чистоте.

Никогда не погружайте измерительный инструмент в воду или другие жидкости.

Вытирайте загрязнения сухой и мягкой тряпкой. Не применяйте никакие очищающие средства или растворители.

Очищайте регулярно особенно поверхности у выходного отверстия лазера и следите при этом за ворсинками.

Если несмотря на тщательную процедуру изготовления и испытания измерительный инструмент все-таки выйдет из строя, ремонт должна производить авторизованная сервисная мастерская для электроинструментов Bosch. Не вскрывайте самостоятельно измерительный инструмент.

Россия

ООО «Роберт Бош»
Сервисный центр по обслуживанию электроинструмента
ул. Академика Королева 13, строение 5
129515, Москва
Тел.: +7 (495) 9 35 88 06
Факс: +7 (495) 9 35 88 07
E-Mail: rbr_u_pt_asa_mk@ru.bosch.com

ООО «Роберт Бош»
Сервисный центр по обслуживанию электроинструмента
ул. Швецова, 41
198095, Санкт-Петербург
Тел.: +7 (812) 4 49 97 11
Факс: +7 (812) 4 49 97 11
E-Mail: rbr_u_pt_asa_spb@ru.bosch.com

ООО «Роберт Бош»
Сервисный центр по обслуживанию электроинструмента
Горский микрорайон, 53
630032, Новосибирск
Тел.: +7 (383) 3 59 94 40
Факс: +7 (383) 3 59 94 65
E-Mail: rbr_u_pt_asa_nob@ru.bosch.com

ООО «Роберт Бош»
Сервисный центр по обслуживанию электроинструмента
Ул. Фронтových бригад, 14
620017, Екатеринбург
Тел.: +7 (343) 3 65 86 74
Тел.: +7 (343) 3 78 77 56
Факс: +7 (343) 3 78 79 28

Беларусь

ИП «Роберт Бош» ООО
220035, г. Минск
ул. Тимирязева, 65А-020
Тел.: +375 (17) 2 54 78 71
Тел.: +375 (17) 2 54 79 15
Тел.: +375 (17) 2 54 79 16
Факс: +375 (17) 2 54 78 75
E-Mail: bsc@by.bosch.com

Утилизация

Отслужившие свой срок измерительные инструменты, принадлежности и упаковку следует сдавать на экологически чистую рекуперацию отходов.

Только для стран-членов ЕС:



Не выбрасывайте измерительные инструменты в бытовой мусор! Согласно Европейской Директиве 2002/96/ЕС о старых электрических и электронных инструментах и ее претворению в национальное право, отслужившие свой срок измерительные инструменты должны собираться отдельно и быть переданы на экологически чистую рекуперацию отходов.

Аккумуляторы, батареи:

Не выбрасывайте аккумуляторы/батареи в бытовой мусор, не бросайте их в огонь или в воду. Аккумуляторы/батареи следует собирать и сдавать на рекуперацию или на экологически чистую утилизацию.

Только для стран-членов ЕС:

Неисправные или пришедшие в негодность аккумуляторы/батареи должны быть утилизированы согласно Директиве 91/157/ЕЕС.

Возможны изменения.

Лазерный приемник

Указания по безопасности



Прочитайте и выполняйте все указания. **СОХРАНИТЕ ЭТИ УКАЗАНИЯ.**

- ▶ **Ремонт Вашего измерительного инструмента поручайте только квалифицированному персоналу, используя только оригинальные запасные части.** Этим обеспечивается безопасность измерительного инструмента.
- ▶ **Не работайте с измерительным инструментом во взрывоопасной среде, поблизости от горючих жидкостей, газов и пыли.** В измерительном инструменте могут образоваться искры, от которых может воспламениться пыль или пары.



Не располагайте измерительный инструмент вблизи кардиостимулятора. Магниты **20** создают поле, которое может отрицательно повлиять на функцию кардиостимулятора.

- ▶ **Держите настоящий измерительный инструмент вдали от магнитных носителей данных и чувствительных к магнитным полям приборов.** Воздействие магнитов **20** может привести к необратимой потере данных.

Описание функции

Применение по назначению

Измерительный инструмент предназначен для быстрого нахождения пульсирующих лазерных лучей.

Изображенные составные части

Нумерация изображенных деталей выполнена по рисункам на страницах с изображением. (см. рис. Н)

- 11 Дисплей
- 12 Кнопка звукового сигнала
- 13 Кнопка настройки точности измерения
- 14 Динамик

- 15 Кнопка включения/выключения лазерного приемника
- 16 Индикатор направления «вверх»
- 17 Центральная отметка
- 18 Индикатор направления «вниз»
- 19 Приемное окошко для лазерного луча
- 20 Магниты
- 21 Батарейный отсек лазерного приемника
- 22 Индикатор звукового сигнала
- 23 Индикатор заряда батарей лазерного приемника
- 24 Индикатор точности измерений

*Изображенные или описанные принадлежности не входят в стандартный объем поставки. Полный ассортимент принадлежностей Вы найдете в нашей программе принадлежностей.

Технические данные

Лазерный приемник	XLD-2
Товарный №	F 034 K69 BN1
Принимаемая длина волны	635–650 нм
Рабочий диапазон ¹⁾	55 м
Точность измерения ²⁾	
– «средняя» настройка	±1,3 мм
– «грубая» настройка	±2,5 мм
Дисплей	жидкокристаллический, 2 индикатора
Батарейки	2 x 1,5 В LR6 (AA)
Вес согласно EPTA-Procedure 01/2003	0,3 кг
Размеры	152 x 76 x 25 мм
Степень защиты	IP 57

1) Рабочий диапазон может уменьшаться в результате неблагоприятных окружающих условий (например, прямые солнечные лучи).

2) Точность указана для стандартных условий и применения наиболее распространенных лазерных инструментов. Она может слегка различаться в зависимости от изготовителя, качества луча и условий эксплуатации.

Данные о шуме

A-взвешенный уровень звукового давления звукового сигнала может превышать 85 дБ(A). **Не держите измерительный инструмент близко к уху! Носите средства защиты слуха!**

Сборка

Вставка/замена батареи

В измерительном инструменте рекомендуется использовать щелочно-марганцевые батареи.

- ▶ Если Вы не пользуетесь продолжительное время измерительным инструментом, то батарейки должны быть вынуты из инструмента. При продолжительном хранении батарейки могут окислиться и разрядиться.

Замените батареи, если загорелся индикатор заряда батареи 23.

Работа с инструментом

Эксплуатация

- ▶ Защищайте измерительный инструмент от влаги и прямых солнечных лучей.
- ▶ Не подвергайте измерительный инструмент воздействию экстремальных температур и температурных перепадов. В частности, не оставляйте его на длительное время в машине. При больших перепадах температуры сначала дайте измерительному инструменту стабилизировать свою температуру, прежде чем начинать работать с ним. Экстремальные температуры и температурные перепады могут отрицательно влиять на точность измерительного инструмента.

Включение/выключение

- ▶ При включении измерительного инструмента раздается громкий сигнал. Позтому не держите измерительный инструмент при включении у уха или вблизи других людей. Громкий звук может привести к дефекту слуха.

Для включения измерительного инструмента нажмите кнопку выключателя 15.

Для выключения измерительного инструмента нажмите кнопку выключателя 15.

Если в течение прибл. 5–8 минут на измерительном инструменте не будет нажиматься никаких кнопок и на приемное окошко для лазерного луча 19 в течение 5–8 минут не будут поступать лазерные лучи, то в целях сохранения заряда батарей измерительный инструмент автоматически выключается.

Индикаторы направления

Дисплей 11 имеет 7 отдельных каналов приема, отображающих положение лазерного приемника по отношению к лазерной плоскости. Чем больше лазерный луч приближается к центральной отметке 17 лазерного приемника, тем больше балок отображает указатель направления 18 или 16. Направьте приемное окошко 19 на луч лазера.

Медленно перемещайте приемник вверх или вниз, пока не будут отображаться указатели направления 18 и 16 на дисплее 11 и/или не раздастся акустический сигнал. Выберите чувствительность приемника с помощью кнопки 13 в зависимости от рабочих условий и нужной точности.

Переместите приемник вверх, если появился указатель направления 16 (при включенном звуке слышен медленно пульсирующий сигнал). Переместите приемник вниз, если появился указатель направления 18 (при включенном звуке слышен быстро пульсирующий сигнал). При достижении середины приемного окошка 19 на дисплее 11 отображается центральная отметка 17 и раздается непрерывный звуковой сигнал.

Переместите приемник при приеме вертикальных линий вправо, если отображается указатель направления 16 и слышен медленно пульсирующий звуковой сигнал.

Переместите приемник при приеме вертикальных линий влево, если отображается указатель направления 18 и слышен быстро пульсирующий звуковой сигнал.

Функция памяти

Если лазерный луч выходит за пределы диапазона приема, в памяти сохраняется последнее положение лазерного луча.

Электронный фильтр

Электронный фильтр защищает измерительный инструмент от яркого солнечного света и электромагнитных помех.

Техобслуживание и сервис

Техобслуживание и очистка

Содержите измерительный инструмент постоянно в чистоте.

Никогда не погружайте измерительный инструмент в воду или другие жидкости.

Вытирайте загрязнения сухой и мягкой тряпкой. Не применяйте никакие очищающие средства или растворители.

Если несмотря на тщательную процедуру изготовления и испытания измерительный инструмент все-таки выйдет из строя, ремонт должна производить авторизованная сервисная мастерская для электроинструментов Bosch. Не вскрывайте самостоятельно измерительный инструмент.

Сервисное обслуживание и консультация покупателей

Адреса см. «Сервисное обслуживание и консультация покупателей», стр. 112.

Утилизация

Для утилизации приемника соблюдайте указания, содержащиеся в разделе «Утилизация», стр. 113.

Возможны изменения.

Перехресний лазер

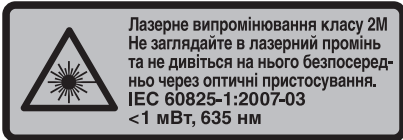
Вказівки з техніки безпеки



Прочитайте всі вказівки і дотримуйтеся їх, щоб працювати з вимірювальним приладом безпечно та надійно. Ніколи не доводьте попереджувальні

таблички на вимірювальному інструменті до невпізнаності. **ДОБРЕ ЗБЕРІГАЙТЕ ЇХ.**

- ▶ **Обережно** – використання засобів обслуговування і настроювання, що відрізняються від зазначених в цій інструкції, або використання дозволених засобів у недозволеній спосіб, може призводити до небезпечених вибухів випромінювання.
- ▶ **Вимірювальний прилад** постачається з попереджувальною табличкою на англійській мові (на зображенні вимірювального приладу на сторінках з малюнками вона позначена номером 7.



- ▶ **Перед першим запуском в експлуатацію заклейте англійський текст попереджувальної таблички наклейкою на мові Вашої країни, що входить у комплект постачання.**



Не направляйте промінь лазера на людей або тварин, і самі не дивіться на промінь лазера. Цей вимірювальний прилад створює лазерне випромінювання класу 2M

відповідно до норми IEC 60825-1. Прямий погляд на лазерний промінь – особливо через збираючі оптичні інструменти, як напр., бінокль т.і. – може пошкодити очі.

- ▶ **Не використовуйте окуляри для роботи з лазером в якості захисних окулярів.** Окуляри для роботи з лазером призначені для кращого розпізнавання лазерного променя, але вони не захищають від лазерного проміння.
- ▶ **Не використовуйте окуляри для роботи з лазером для захисту від сонця і за кермом.** Окуляри для роботи з лазером не захищають повністю від УФ-проміння і погіршують розпізнавання кольорів.

- ▶ **Віддавайте свій вимірювальний прилад на ремонт лише кваліфікованим фахівцям та лише з використанням оригінальних запчастин.** Тільки за таких умов Ваш вимірювальний прилад і надалі буде залишатися безпечним.
- ▶ **Не дозволяйте дітям користуватися без нагляду лазерним вимірювальним приладом.** Вони можуть ненавмисне засліпити інших людей.
- ▶ **Не працюйте з вимірювальним приладом у середовищі, де існує небезпека вибуху внаслідок присутності горючих рідин, газів або пилу.** У вимірювальному приладі можуть утворюватися іскри, від яких може займатися пил або пари.

Описання принципу роботи

Призначення

Вимірювальний прилад призначений для визначення і перевірення горизонтальних і вертикальних ліній і точок виска.

Зображені компоненти

Нумерація зображених компонентів посилається на зображення вимірювального приладу на сторінці з малюнком.

- 1 Кнопка режиму ручного прийому
- 2 Кнопка увімкнення/вимкнення лазера
- 3 Кнопка режимів роботи
- 4 Вихідний отвір для лазерного променя
- 5 Секція для батарейок
- 6 Точка виска униз
- 7 Попереджувальна табличка для роботи з лазером
- 8 Світлодіод для індикації ступеня зарядженості батарейок
- 9 Світлодіод для індикації режиму ручного прийому
- 10 Кріплення контрольної рейки*

*Зображене або описане приладдя не входить в стандартний обсяг поставки. Повний асортимент приладдя Ви знайдете в нашій програмі приладдя.

Інформація щодо шуму

A-зважений рівень звукового тиску від звукового сигналу може перевищувати 80 дБ(A).

Не тримайте вимірювальний прилад близько до вуха!

Технічні дані

Перехресний лазер	XLP-34
Товарний номер	F 034 K63 800
Роботи надворі	●
Роботи всередині приміщень	●
Прямовисний промінь униз	●
Лазерний хрест на стелі	●
Видимі лазерні лінії з можливістю окремого вибору	3
Робочий діапазон	
– без лазерного приймача приibl.	30 м
– з лазерним приймачем приibl.	55 м
Тривалість нівелювання, типова	≤15с
Діапазон автоматичного нівелювання, типовий	±3°
Клас лазера	2M
Тип лазера	635 нм, <1 мВт
Точність вимірювання	
– горизонтальні та вертикальні лінії довжиною 1 м	±0,2 мм
– прямовисний промінь вверх довжиною 1 м	±0,6 мм
– прямовисний промінь униз довжиною 1 м	±0,3 мм
– вертикаль 90° довжиною 1 м	±0,2 мм
Батарейки (лужно-марганцеві)	3 x 1,5 В (AA)
Акумулятори (NiMH)	3 x 1,2 В (AA)
Вага відповідно до ЕРТА-Procedure 01/2003	0,7 кг
Ступінь захисту	IP 54 (захист від пилу та бризок води)

Монтаж

Вставлення/заміна батарейок

У вимірювальному приладі рекомендується використовувати лужно-марганцеві батарейки або акумуляторні батареї NiMH.

Індикатор зарядженості батарейок **8** починає мигати червоним кольором, коли батарейки сідають. Якщо індикатор зарядженості батарейок **8** безперервно світиться червоним кольором, то це означає, що прилад незабаром вимкнеться.

- Відкрите секцію для батарейок **5**.
 - При встромлянні батарейок зважайте на правильну направленість полюсів, як це показано на заводській табличці.
 - Завжди міняйте одночасно всі батарейки. Використовуйте лише батарейки одного виробника і однакової ємності.
- **Виймайте батарейки, якщо Ви тривалий час не будете користуватися вимірювальним приладом.** При тривалому зберіганні батарейки можуть кородувати і саморозряджатися.

Експлуатація

Початок роботи

- **Захищайте вимірювальний прилад від вологи і сонячних променів.**
- **Не допускайте впливу на вимірювальний прилад екстремальних температур та температурних перепадів.** Зокрема, не залишайте його на тривалий час в машині. Якщо вимірювальний прилад зазнав впливу перепаду температур, перш ніж вмикати його, дайте йому стабілізувати свою температуру. Екстремальні температури та температурні перепади можуть погіршувати точність вимірювального приладу.
- **Уникайте сильних поштовхів та падіння вимірювального приладу.** Після сильних зовнішніх впливів на вимірювальний прилад перед подальшою роботою з приладом обов'язково перевірте точність роботи приладу (див. «Перевірка точності вимірювального приладу», стор. 119).

Вмикання/вимикання

Щоб увімкнути вимірювальний прилад, натисніть кнопку увімкнення/вимкнення **2**. Відразу після увімкнення вимірювальний прилад випромінює з вихідних отворів для лазерного променя **4** два вертикальні лазерні промені.

Щоб вимкнути вимірювальний прилад, натискуйте прибіл. 2 сек. кнопку увімкнення/вимкнення **2**, поки індикатор зарядженості батарежок **8** та світлодіод для індикації режиму ручного прийому **9** не почнуть швидко мигати.

Точка виска донизу

Після увімкнення вимірювального приладу коротко натисніть кнопку увімкнення/вимкнення **2**, щоб спрямувати точку виска донизу.

Вибір режиму роботи (див. мал. А)

Натисніть кнопку режимів роботи **3**:

- 1 раз горизонтальна лінія увімкнена
- 2 рази горизонтальна та вертикальна лінії увімкнені
- 3 рази ручний режим, видно всі лінії. Світлодіод для індикації режиму ручного прийому повільно мигає в ручному режимі, але це не означає, що режим ручного прийому активований. Режим нівелювання вимикається, і прилад зупиняється у тому положенні, в якому він знаходився під час активації ручного режиму.
- 4 рази автоматичний режим роботи, вертикальні лінії увімкнені

Режим ручного прийому

Натисніть кнопку режиму ручного прийому **1**. Світлодіод для індикації режиму ручного прийому **9** починає світитися.

Вказівка: Режим ручного прийому автоматично вимикається при одночасному увімкненні горизонтальних та вертикальних ліній, щоб уникнути помилок прийому.

Перевірка точності вимірювального приладу

Крім зовнішніх факторів, також і фактори, що полягають у самому приладі (напр., падіння або сильні поштовхи), можуть спричиняти відхилення. З цієї причини треба кожний раз перед початком роботи перевіряти точність вимірювального приладу.

Перевірка горизонтальної точності (див. мал. В–D)

- Виберіть 2 стіни, розташовані одна від одної на відстані прибіл. 5 м.
- Установіть вимірювальний прилад на відстані прибіл. 30 см від стіни **В**.
- Увімкніть горизонтальні та вертикальні лінії.
- Наведіть лазерний хрест на стіну **А**. Позначте точку a_1 .
- Поверніть вимірювальний прилад на 180° та наведіть лазерний хрест на стіну **В**. Позначте точку b_1 .
- Посуньте вимірювальний прилад так, щоб до точки a_1 залишалось 0,3 м. Наведіть лазерний хрест на стіну **А** та позначте точку a_2 . Поверніть вимірювальний прилад на 180° , наведіть лазерний хрест на стіну **В** та позначте точку b_2 .
- Виміряйте різницю у висоті між позначеними точками на обох стінах ($a_1 - a_2 = a_3 / b_1 - b_2 = b_3$).
- Відмітьте обидві відстані a_3 та b_3 : В ідеальному випадку різниця повинна дорівнювати «0» і не повинна перевищувати половину значення точності, зазначеного в технічних даних.
- Поверніть вимірювальний прилад на 90° та позначте точку лазерного хреста c_1 на більш віддаленій стіні. Запишіть відстань між b_1 і c_1 . Ця різниця не повинна перевищувати половину значення точності, зазначеного в технічних даних.

Перевірка вертикальної точності (див. мал. E)

- Установіть вимірювальний прилад на відстані 5 м від стіни.
- Закріпіть на стіні за допомогою шнура висок, мінімальна довжина шнура 2 м.
- Увімкніть вертикальні лінії.
- Вирівняйте одну вертикальну лінію точно по шнуру виска.
- Виміряйте різницю **D4**. Ця різниця не повинна перевищувати половину значення точності, зазначеного за стандартних умов.
- Поверніть вимірювальний прилад на 90° . Повторіть три останні операції, щоб перевірити інші вертикальні лінії.

Точність кута в 90° між вертикальними лініями (див. мал. F)

- Установіть вимірювальний прилад в кутку приміщення з мінімальною довжиною стін в 3,50 м або 4,50 м.
- Увімкніть вертикальні лінії.
- Виміряйте точно 3 м від точки виска вимірювального приладу уздовж вертикальної лазерної лінії та позначте точку **А** на підлозі.

- Виміряйте точно 4 м від точки виска вимірювального приладу уздовж другої вертикальної лазерної лінії та позначте точку **B** на підлозі.
- Виміряйте відстань від точки **A** до **B**. Ця відстань **C** повинна складати 5 м. Максимальне відхилення від цього значення не повинно перевищувати $\pm 0,4$ мм.

Точність прямовисного променя униз (див. мал. G)

- Установіть вимірювальний прилад на штативі (приладдя). Упевніться, що вимірювальний прилад знаходиться на відстані 1,2 м від підлоги.
- Увімкніть точку виска униз та позначте точку **a₁**.
- Поверніть вимірювальний прилад на 180° та позначте точку **a₂**.
- **a₁** і **a₂** повинні бути розміщені приблизно одна над одною.

Вказівка: Вимірювальний прилад відрегульований в процесі виготовлення і не потребує додаткового калібрування. Якщо все-таки виникне необхідність в юстуванні вимірювального приладу, зверніться, будь ласка, до магазину або авторизованої сервісної майстерні Bosch.

Технічне обслуговування і сервіс

Технічне обслуговування і очищення

Завжди тримайте вимірювальний прилад в чистоті.

Не занурюйте вимірювальний прилад у воду або інші рідини.

Стирайте забруднення сухою, м'якою ганчіркою. Не використовуйте мийні засоби і розчинники.

Зокрема, регулярно прочищайте поверхні коло вихідного отвору лазера і слідкуйте при цьому за тим, щоб не залишалось ворсинки.

Якщо незважаючи на ретельну процедуру виготовлення і випробування вимірювальний прилад все-таки вийде з ладу, ремонт має виконувати лише майстерня, авторизована для електроінструментів Bosch. Не відкривайте самостійно вимірювальний інструмент.

Сервісна майстерня і обслуговування клієнтів

Україна

Бош Сервіс Центр Електроінструментів
вул. Крайня, 1, 02660, Київ-60
Тел.: +38 (044) 5 12 03 75
Тел.: +38 (044) 5 12 04 46
Тел.: +38 (044) 5 12 05 91
Факс: +38 (044) 5 12 04 46
E-Mail: service@bosch.com.ua

Адреса Регіональних гарантійних сервісних майстерень зазначена в Національному гарантійному талоні.

Утилізація

Вимірювальні прилади, приладдя і упаковку треба здавати на екологічно чисту повторну переробку.

Лише для країн ЄС:



Не викидайте вимірювальні прилади в побутове сміття! Відповідно до європейської директиви 2002/96/EC про відпрацьовані електро- і електронні прилади і її перетворення в національному законодавстві вимірювальні прилади, що вийшли з вживання, повинні здаватися окремо і утилізуватися екологічно чистим способом.

Акумулятори/батарейки:

Не викидайте акумулятори/батарейки в побутове сміття, не кидайте їх у вогонь або воду. Акумулятори/батарейки повинні здаватися окремо на повторну переробку або видалятися іншим екологічно чистим способом.

Лише для країн ЄС:

Відповідно до директиви 91/157/EEC пошкоджені або відпрацьовані акумулятори/батарейки повинні здаватися на повторну переробку.

Можливі зміни.

Лазерний приймач

Вказівки з техніки безпеки



Прочитайте і виконуйте усі вказівки. **ДОБРЕ ЗБЕРІГАЙТЕ ЦІ ВКАЗІВКИ.**

- ▶ Віддавайте свій вимірювальний прилад на ремонт лише кваліфікованим фахівцям та лише з використанням оригінальних запчастин. Тільки за таких умов Ваш вимірювальний прилад і надалі буде залишатися безпечним.
- ▶ Не працюйте з вимірювальним приладом у середовищі, де існує небезпека вибуху внаслідок присутності горючих рідин, газів або пилу. У вимірювальному приладі можуть утворюватися іскри, від яких може займатися пил або пари.



Не встановлюйте вимірювальний прилад поблизу кардіостимуляторів. Магніти 20 створюють поле, яке може негативно впливати на функціональну здатність кардіостимулятора.

- ▶ Тримайте вимірювальний прилад на відстані від магнітних носіїв даних і чутливих до магнітних полів приладів. Магніти 20 своєю дією можуть призводити до необоротної втрати даних.

Описання принципу роботи

Призначення

Вимірювальний прилад призначений для швидкого знаходження пульсуючих лазерних променів.

Зображені компоненти

Нумерація зображених компонентів посилається на зображення на сторінках з малюнками. (див. мал. Н)

- 11 Дисплей
- 12 Кнопка звукового сигналу
- 13 Кнопка налаштування точності вимірювання
- 14 Динамік

- 15 Вимикач лазерного приймача
- 16 Індикатор напрямку «вверх»
- 17 Позначка середини
- 18 Індикатор напрямку «вниз»
- 19 Приймальне віконце для лазерного променя
- 20 Магніти
- 21 Секція для батарейок лазерного приймача
- 22 Індикатор звукового сигналу
- 23 Індикатор зарядженості батарейок лазерного приймача
- 24 Індикатор точності вимірювання

*Зображене або описане приладдя не входить в стандартний обсяг поставки. Повний асортимент приладдя Ви знайдете в нашій програмі приладдя.

Технічні дані

Лазерний приймач	XLD-2
Товарний номер	F 034 K69 BN1
Довжина хвиль, що приймаються приладом	635–650 нм
Робочий діапазон ¹⁾	55 м
Точність вимірювання ²⁾	
– «середня» настройка	±1,3 мм
– «груба» настройка	±2,5 мм
Дисплей	рідинно-кристалічний, 2 індикатори
Батарейки	2 x 1,5 В LR6 (AA)
Вага відповідно до EPTA-Procedure 01/2003	0,3 кг
Розмір	152 x 76 x 25 мм
Ступінь захисту	IP 57

1) Робочий діапазон може зменшуватися внаслідок несприятливих умов (напр., прями сонячні промені).

2) Точність зазначена для стандартних умов при використанні найрозповсюдженіших лазерних приладів. Вона може злегка відрізнятись в залежності від виробника, якості променя та умов застосування.

Інформація щодо шуму

А-зважений рівень звукового тиску від звукового сигналу може перевищувати 85 дБ(А).

Не тримайте вимірювальний прилад близько до вуха! Вдягайте навушники!

Монтаж

Встромляння/заміна батареї

Для вимірювального приладу рекомендується використовувати виключно лужно-марганцеві батареї.

- ▶ **Виймайте батарейки, якщо Ви тривалий час не будете користуватися вимірювальним приладом.** При тривалому зберіганні батарейки можуть кородувати і саморозряджатися.

Замініть батарею, якщо світиться індикатор зарядженості батареї **23**.

Експлуатація

Початок роботи

- ▶ **Захищайте вимірювальний прилад від вологи і сонячних променів.**
- ▶ **Не допускайте впливу на вимірювальний прилад екстремальних температур та температурних перепадів.** Зокрема, не залишайте його на тривалий час в машині. Якщо вимірювальний прилад зазнав впливу перепаду температур, перш ніж вмикати його, дайте йому стабілізувати свою температуру. Екстремальні температури та температурні перепади можуть погіршувати точність вимірювального приладу.

Вмикання/вимикання

- ▶ **При увімкненні вимірювального приладу лунає гучний звуковий сигнал. Тому при увімкненні тримайте вимірювальний прилад далеко від вух або інших осіб.** Гучний звук може пошкодити слух.

Щоб **увімкнути** вимірювальний прилад, натисніть на вимикач **15**.

Щоб **вимкнути** вимірювальний прилад, натисніть на вимикач **15**.

Якщо протягом прибл. 5–8 хв. на вимірювальному приладі не будуть натискатися ніякі кнопки і протягом **19** 5–8 хв. на приймальне віконце не будуть потрапляти лазерні промені, вимірювальний прилад для заощадження батарейок автоматично вимикається.

Індикатори напрямку

Дисплей **11** має 7 роздільних прийомних каналів, які показують розташування лазерного приймача по відношенню до лазерної площини. Чим більше промінь лазера наближається до позначки середини **17** приймача, тим більше балок відображається на індикаторі напрямку **18** або **16**.

Направте приймальне віконце **19** на лазерний промінь.

Повільно переміщайте приймач вгору або вниз, поки на дисплеї **11** не з'являться індикатори напрямку **18** та **16** та/або не почується звуковий сигнал. Виберіть чутливість за допомогою кнопки **13** в залежності від умов роботи та бажаної точності.

Перемістіть приймач вгору, якщо з'явився індикатор напрямку **16** (при увімкненому звуці лунає повільний переривчастий сигнал). Перемістіть приймач вниз, якщо з'явився індикатор напрямку **18** (при увімкненому звуці лунає швидкий переривчастий сигнал). Коли лазерний промінь проходить через середину приймального віконця **19**, на дисплеї **11** з'являється позначка середини **17** та лунає безперервний сигнал.

Під час прийому вертикальних ліній пересувайте приймач праворуч, якщо з'являється індикатор напрямку **16** і лунає повільний переривчастий сигнал.

Під час прийому вертикальних ліній пересувайте приймач ліворуч, якщо з'являється індикатор напрямку **18** і лунає швидкий переривчастий сигнал.

Функція пам'яті

Якщо промінь вийшов за межі діапазону прийому, в пам'яті зберігається останнє положення лазерного променя.

Електронний фільтр

Електронний фільтр захищає лазерний приймач від яскравого сонячного проміння та електромагнітних перешкод.

Технічне обслуговування і сервіс

Технічне обслуговування і очищення

Завжди тримайте вимірювальний прилад в чистоті.

Не занурюйте вимірювальний прилад у воду або інші рідини.

Стирайте забруднення сухою, м'якою ганчіркою. Не використовуйте мийні засоби і розчинники.

Якщо незважаючи на ретельну процедуру виготовлення і випробування вимірювальний прилад все-таки вийде з ладу, ремонт має виконувати лише майстерня, авторизована для електроінструментів Bosch. Не відкривайте самостійно вимірювальний інструмент.

Сервісна майстерня і обслуговування клієнтів

Адреси див. «Сервісна майстерня і обслуговування клієнтів», стор. 120.

Утилізація

Для видалення приймача дотримуйтесь вказівок розділу «Утилізація», стор. 120.

Можливі зміни.

Nivelă laser cu linii în cruce

Instrucțiuni privind siguranța și protecția muncii



Pentru a putea lucra nepericulos și sigur cu aparatul de măsură, trebuie să citiți și să respectați toate instrucțiunile. Nu distrugeți niciodată plăcuțele de avertizare ale

aparatului de măsură, făcându-le de nerecunoscut. **PĂSTRAȚI ÎN CONDIȚII BUNE PREZENȚELE INSTRUCȚIUNI.**

- ▶ **Atenție** – în cazul în care se folosesc alte dispozitive de comandă sau de ajustare decât cele indicate în prezenta sau dacă se execută alte proceduri, acest lucru poate duce la o expunere periculoasă la radiații.
- ▶ Aparatul de măsură se livrează cu o plăcuță de avertizare în limba engleză (în schița aparatului de măsură de la paginile grafice marcată cu numărul 7).



- ▶ Înainte de prima punere în funcțiune, lipiți deasupra textului în limba engleză al plăcuței de avertizare, eticheta în limba țării dumneavoastră, din setul de livrare.



Nu îndreptați raza laser asupra persoanelor sau animalelor și nu priviți nici dumneavoastră spre raza laser. Acest aparat de măsură emite radiație laser 2M conform

IEC 60825-1. Privirea directă spre raza laser – în special prin instrumente cu focalizare optică precum binoclu etc. – poate dăuna ochiului.

- ▶ **Nu folosiți ochelarii pentru laser drept ochelari de protecție.** Ochelarii pentru laser servesc la mai buna recunoaștere a razei laser, dar nu vă protejează totuși împotriva radiației laser.
- ▶ **Nu folosiți ochelarii pentru laser drept ochelari de soare sau în traficul rutier.** Ochelarii pentru laser nu vă oferă protecție totală împotriva razelor ultraviolete și vă diminuează gradul de percepție a culorilor.

- ▶ **Nu permiteți repararea aparatului de măsură decât de către personal de specialitate corespunzător calificat și numai cu piese de schimb originale.** Numai în acest mod poate fi garantată siguranța de exploatare a aparatului de măsură.
- ▶ **Nu permiteți copiilor să folosească nesupravegheați aparatul de măsură cu laser.** Ei pot provoca în mod accidental orbirea persoanelor.
- ▶ **Nu lucrați cu aparatul de măsură în mediu cu pericol de explozie în care se află lichide, gaze sau pulberi inflamabile.** În aparatul de măsură se pot produce scânteii care să aprindă praful sau vaporii.

Descrierea funcționării

Utilizare conform destinației

Aparatul de măsură este destinat determinării și verificării liniilor orizontale și verticale cât și a punctelor de delimitare a planului vertical.

Elemente componente

Numerotarea componentelor ilustrate se referă la schița de la pagina grafică.

- 1 Tastă pentru modul receptor manual
- 2 Tastă pornit/oprit pentru laser
- 3 Tastă moduri de funcționare
- 4 Orificiu de ieșire rază laser
- 5 Compartiment baterii
- 6 Punct de delimitare a planului vertical în jos (punct la sol)
- 7 Plăcuță de avertizare laser
- 8 LED indicator nivel de încărcare bateriilor
- 9 LED pentru modul de funcționare cu receptor manual
- 10 Suport baliză împrejmuire de trasare*

*Accesorii ilustrate sau descrise nu sunt cuprinse în setul de livrare standard. Puteți găsi accesoriile complete în programul nostru de accesorii.

Informație privind zgomotele

Nivelul presiunii sonore evaluat A al semnalului sonor poate depăși 80 dB(A).

Nu țineți aparatul de măsură strâns la ureche!

Date tehnice

Nivelă laser cu linii în cruce	XLP-34
Număr de identificare	F 034 K63 800
Lucru în mediu exterior	●
Lucru în mediu interior	●
Rază verticală în jos	●
Cruce laser pe plafon	●
Linii laser, vizibile, care pot fi selectate individual	3
Domeniu de lucru	
– fără receptor laser aprox.	30 m
– cu receptor laser aprox.	55 m
Timpi normal de nivelare	≤15s
Domeniu normal de autonivelare	±3°
Clasa laser	2M
Tip laser	635 nm, <1 mW
Precizie de măsurare	
– Linii orizontale și verticale la 1 m	±0,2 mm
– Rază verticală în sus la 1 m	±0,6 mm
– Rază verticală în jos la 1 m	±0,3 mm
– Verticală 90° la 1 m	±0,2 mm
Baterii (alcaline cu mangan)	3 x 1,5 V (AA)
Acumulatori (Ni-metal)	3 x 1,2 V (AA)
Greutate conform EPTA-Procedure 01/2003	0,7 kg
Tip de protecție	IP 54 (protejat împotriva prafului și a stropilor de apă)

Montare

Montarea/schimbarea bateriilor

Pentru alimentarea aparatului de măsură se recomandă utilizarea de baterii alcaline cu mangan sau de acumulatori NIMH.

Indicatorul nivelului de încărcare al bateriilor **8** începe să clipească atunci când bateriile s-au descărcat. Dacă indicatorul nivelului de încărcare **8** luminează continuu roșu, aparatul se va deconecta în curând.

- Deschideți compartimentul de baterii **5**.
- La introducerea bateriilor respectați polaritatea corectă conform schiței de pe compartimentul de baterii.
- Înlocuiți întotdeauna toate bateriile în același timp. Folosiți numai baterii de aceeași fabricație și capacitate.

- ▶ **Extrageți bateriile din aparatul de măsură în cazul în care nu-l veți folosi un timp mai îndelungat.** În caz de depozitare mai îndelungată bateriile se pot coroda și autodescărca.

Funcționare

Punere în funcțiune

- ▶ **Feriți aparatul de măsură de umezeală și de expunere directă la radiații solare.**
- ▶ **Nu expuneți aparatul de măsură unor temperaturi sau unor variații extreme de temperatură.** De ex. nu-l lăsați prea mult timp în autoturism. În cazul unor variații mai mari de temperatură lăsați mai întâi aparatul să se acomodeze înainte de a-l pune în funcțiune. Temperaturile sau variațiile extreme de temperatură pot afecta precizia aparatului de măsură.
- ▶ **Evitați șocurile puternice sau căderea aparatului de măsură.** După ce aparatul de măsură a suferit influențe exterioare puternice, înainte de a continua lucru trebuie să efectuați întotdeauna un test de verificare a preciziei (vezi „Verificarea preciziei aparatului de măsură”, pagina 126).

Conectare/deconectare

Pentru **conectarea** aparatului de măsură apăsați tasta pornit/oprit **2**. Aparatul de măsură trimite imediat după conectare două raze laser verticale din orificiile de ieșire ale razelor laser **4**.

Pentru **deconectarea** aparatului de măsură apăsați timp de aprox. 2 secunde tasta pornit/oprit **2**, până când indicatorul de baterii **8** și LED-ul pentru modul de funcționare cu receptor manual **9** vor clipi rapid.

Punct de delimitare plan vertical în jos (punct la sol)

După ce aparatul de măsură a fost conectat, apăsați scurt tasta pornit/oprit **2** pentru a activa punctul de delimitare plan vertical în jos (punctul la sol).

Selectarea modului de funcționare (vezi figura A)

Apăsați tasta modurilor de funcționare **3**:

- 1 x linie orizontală activă
- 2 x linii orizontale și verticale active

- 3 x Modul manual, toate liniile sunt vizibile. LED-ul pentru modul de funcționare cu receptor manual clipește lent în modul manual, aceasta nu înseamnă că modul de funcționare cu receptor manual este activ. Modul de nivelare este dezactivat și a fost oprit în poziția în care s-a aflat la activarea modului manual.
- 4 x Mod de funcționare automat, linii verticale active

Mod de funcționare cu receptor manual

Apăsăți tasta pentru modul de funcționare cu receptor manual **1**. LED-ul pentru modul de funcționare cu receptor manual **9** începe să lumineze.

Indicație: Modul de funcționare cu receptor manual se deconectează atunci când sunt conectate simultan linii orizontale și verticale, pentru evitarea erorilor de recepție.

Verificarea preciziei aparatului de măsură

În afara influențelor exterioare, și influențe specifice aparatului (ca de ex. căderi sau șocuri puternice) ar putea provoca abateri. De aceea, întotdeauna înainte de a începe lucrul verificați precizia aparatului de măsură.

Verificarea preciziei orizontale (vezi figurile B–D)

- Alegeți doi pereți, având o distanță de aprox. 5 m între ei.
- Amplasați aparatul de măsură la o distanță de aprox. 30 cm de peretele **B**.
- Conectați liniile orizontale și verticale.
- Proiectați crucea laser pe peretele **A**. Marcați punctul **a₁**.
- Rotiți aparatul de măsură la 180° și proiectați crucea laser pe peretele **B**. Marcați punctul **b₁**.
- Deplasați aparatul de măsură până la 0,3 m spre punctul **a₁**. Proiectați crucea laser pe peretele **A** și marcați punctul **a₂**. Rotiți aparatul de măsură la 180°, proiectați crucea laser pe peretele **B** și marcați punctul **b₂**.
- Măsurați diferența de înălțime dintre punctele marcate pe cei doi pereți ($a_1 - a_2 = a_3 / b_1 - b_2 = b_3$).
- Scădeți între ele cele două diferențe **a₃** și **b₃**: în cazul ideal diferența ar trebui să fie „0”, dar în niciun caz să reprezinte mai mult de jumătatea marjei de precizie specificate.
- Rotiți aparatul de măsură la 90° și marcați punctul de încrucișare al liniilor laser **c₁** pe peretele mai îndepărtat. Notați distanța dintre **b₁** și **c₁**. Această diferență nu ar trebui să depășească jumătatea marjei de precizie specificate.

Verificarea preciziei verticale (vezi figura E)

- Amplasați aparatul de măsură la o distanță de 5 m de un perete.
- Atârnați de perete un fir cu plumb cu sfoara lungă de cel puțin 2 m.
- Conectați liniile verticale.
- Aliniați exact una din liniile verticale la sfoara de verticalizare.
- Măsurați diferența **D4**. Distanța nu ar trebui să fie mai mare decât jumătatea marjei de precizie specificate.
- Rotiți aparatul de măsură la 90°. Repetați ultimii trei pași pentru a verifica și cealaltă linie verticală.

Precizia unghiului de 90° dintre liniile verticale (vezi figura F)

- Așezați aparatul de măsură în colțul unei încăperi cu lungimile pereților de minimum 3,50 m resp. 4,50 m.
- Conectați liniile verticale.
- Măsurați exact 3 m de la punctul de delimitare a planului vertical al aparatului (punctul la sol) de-a lungul liniei laser verticale și marcați acolo pe podea, punctul **A**.
- Măsurați exact 4 m de la punctul de delimitare a planului vertical al aparatului (punctul la sol) de-a lungul celei de-a doua linii laser verticale și marcați în acest loc pe podea, punctul **B**.
- Măsurați acum distanța dintre punctele **A** și **B**. Această distanță **C** trebuie să fie de 5 m. Diferența maximă pentru această măsurătoare poate fi de ±0,4 mm.

Precizia verticale în jos (vezi figura G)

- Montați aparatul de măsură pe un stativ (accesoriu). Asigurați-vă că aparatul de măsură este situat la o înălțime de 1,2 m de la sol.
- Conectați punctul de delimitare a planului vertical în jos și marcați punctul **a₁**.
- Rotiți aparatul de măsură la 180° și marcați punctul **a₂**.
- **a₁** și **a₂** ar trebui să se suprapună aproximativ.

Indicație: Aparatul de măsură este ajustat din fabricație și nu necesită altă calibrare. Dacă totuși va fi necesară ajustarea aparatului de măsură, vă rugăm să vă adresați în acest scop distribuitorului dumneavoastră sau unui centru autorizat de asistență service post-vânzări pentru scule electrice Bosch.

Întreținere și service

Întreținere și curățare

Păstrați întotdeauna curat aparatul de măsură.

Nu cufundați aparatul de măsurare în apă sau în alte lichide.

Ștergeți impuritățile cu o lavetă uscată, moale. Nu folosiți detergenți sau solvenți.

Curățați regulat mai ales suprafețele din jurul orificiului de ieșire a laserului și aveți grijă să îndepărtați scamele.

Dacă, în ciuda procedeeleor de fabricație și verificare riguroase, aparatul de măsură are totuși o defecțiune, repararea acesteia se va efectua la un centru autorizat de service și asistență post-vânzări pentru scule electrice Bosch. Nu deschideți singuri aparatul de măsură.

Service de asistență tehnică post-vânzări și consultanță clienți

România

Robert Bosch SRL
Bosch Service Center
Str. Horia Măcelariu Nr. 30–34,
013937 București
Tel. Service scule electrice: +40 (021) 4 05 75 40
Fax: +40 (021) 4 05 75 66
E-Mail: infoBSC@ro.bosch.com
Tel. Consultanță tehnică: +40 (021) 4 05 75 39
Fax: +40 (021) 4 05 75 66
E-Mail: infoBSC@ro.bosch.com
www.bosch-romania.ro

Eliminare

Aparatele de măsură, accesoriile și ambalajele trebuie direcționate către o stație de revalorificare ecologică.

Numai pentru țările UE:



Nu aruncați aparatele de măsură în gunoiul menajer!
Conform Directivei Europene 2002/96/CE privind aparatura și mașinile electrice și electronice uzate și transpunerea acesteia în legislația

națională, aparatele de măsură scoase din uz trebuie colectate separat și direcționate către o stație de revalorificare ecologică.

Accumulatori/baterii:

Nu aruncați acumulatorii/bateriile în gunoiul menajer, în foc sau în apă. Accumulatorii/bateriile trebuie colectate, reciclate sau eliminate ecologic.

Numai pentru țările UE:

Conform Directivei 91/157/CEE acumulatorii/bateriile defecte sau consumate trebuie reciclate.

Sub rezerva modificărilor.

Receptor laser

Instrucțiuni privind siguranța și protecția muncii



Citiți și respectați toate instrucțiunile. PĂSTRAȚI ÎN CONDIȚII BUNE PREZENȚELE INSTRUCȚIUNI.

- ▶ **Nu permiteți repararea aparatului de măsură decât de către personal de specialitate corespunzător calificat și numai cu piese de schimb originale.** Numai în acest mod poate fi garantată siguranța de exploatare a aparatului de măsură.
- ▶ **Nu lucrați cu aparatul de măsură în mediu cu pericol de explozie în care se află lichide, gaze sau pulberi inflamabile.** În aparatul de măsură se pot produce scânteii care să aprindă praful sau vaporii.



Nu aduceți aparatul de măsură în apropierea stimulatoarelor cardiace. Câmpul generat de magnetii 20 poate afecta funcționarea stimulatoarelor cardiace.

- ▶ **Țineți aparatul de măsură departe de suporturi magnetice de date și de aparate sensibile din punct de vedere magnetic.** Atracția exercitată de magnetii 20 poate provoca pierderea ireversibilă a datelor.

Descrierea funcționării

Utilizare conform destinației

Aparatul de măsură este destinat detectării rapide a razelor laser pulsatorii.

Elemente componente

Numerotarea componentelor ilustrate se referă la schițele de la paginile grafice. (vezi figura H)

- 11 Display
- 12 Tastă pentru semnal acustic
- 13 Tastă de reglare a preciziei de măsurare
- 14 Difuzor
- 15 Tastă pornit/oprit pentru receptor laser
- 16 Indicator pentru direcție de „deplasare în sus“

- 17 Marcaj median
- 18 Indicator pentru direcție de „deplasare în jos“
- 19 Câmp de recepție pentru raza laser
- 20 Magneți
- 21 Compartiment baterie receptor laser
- 22 Indicator semnal acustic
- 23 Indicator baterie receptor laser
- 24 Indicator precizie de măsurare

***Accesoriiile ilustrate sau descrise nu sunt cuprinse în setul de livrare standard. Puteți găsi accesoriiile complete în programul nostru de accesorii.**

Date tehnice

Receptor laser	XLD-2
Număr de identificare	F 034 K69 BN1
Lungime de undă laser	635–650 nm
Domeniu de lucru ¹⁾	55 m
Precizie de măsurare ²⁾	
– Reglare „medie“	±1,3 mm
– Reglare „brută“	±2,5 mm
Display	LCD, 2 afișaje
Baterii	2 x 1,5 V LR6 (AA)
Greutate conform EPTA-Procedure 01/2003	0,3 kg
Dimensiuni	152 x 76 x 25 mm
Tip de protecție	IP 57

1) Domeniul de lucru poate fi diminuat din cauza condițiilor de mediu nefavorabile (de exemplu expunere directă la radiații solare).

2) Datele legate de precizie se referă la condițiile standard pentru cele mai uzuale aparate laser. Ele pot varia ușor în funcție de producător, calitatea razei și condițiile de utilizare.

Informație privind zgomotele

Nivelul presiunii sonore evaluat A al semnalului sonor poate depăși 85 dB(A).

Nu țineți aparatul de măsură lipit de ureche! Folosiți protecție auditivă!

Montare

Montarea/schimbarea bateriei

Pentru buna funcționare a aparatului de măsură se recomandă folosirea bateriilor alcaline cu mangan.

- ▶ **Extrageți bateriile din aparatul de măsură în cazul în care nu-l veți folosi un timp mai îndelungat.** În caz de depozitare mai îndelungată bateriile se pot coroda și autodescărca.

Schimbați bateria imediat ce se aprinde indicatorul de baterie **23**.

Funcționare

Punere în funcțiune

- ▶ **Feriți aparatul de măsură de umezeală și de expunere directă la radiații solare.**
- ▶ **Nu expuneți aparatul de măsură unor temperaturi sau unor variații extreme de temperatură.** De ex. nu-l lăsați prea mult timp în autoturism. În cazul unor variații mai mari de temperatură lăsați mai întâi aparatul să se acomodeze înainte de a-l pune în funcțiune. Temperaturile sau variațiile extreme de temperatură pot afecta precizia aparatului de măsură.

Conectare/deconectare

- ▶ **La conectarea aparatului de măsură se aude un sunet intens. De aceea, în momentul conectării țineți aparatul de măsură departe de ureche respectiv de alte persoane.** Sunetul intens poate afecta auzul.

Pentru **conectarea** aparatului de măsură apăsați tasta pornit-oprit **15**.

Pentru **deconectarea** aparatului de măsură apăsați tasta pornit-oprit **15**.

Dacă timp de aprox. 5–8 min nu se apasă nici o tastă a aparatului de măsură și nici o rază laser nu ajunge în câmpul de recepție **19** 5–8 min, atunci aparatul de măsură se deconectează automat, pentru menajarea bateriilor.

Indicatoare de direcție

Displayul **11** are 7 canale de recepție separate, care indică poziția receptorului laser față de planul laser. Cu cât raza laser se apropie mai mult de marcajul median **17** al receptorului laser, cu atât mai multe bare vor apărea la indicatorul de direcție **18** resp. **16**.

Îndreptați câmpul de recepție **19** spre raza laser.

Deplasați lent în sus și în jos receptorul, până când indicatoarele de direcție **18** și **16** vor apărea pe display **11** și/sau se va auzi un semnal sonor.

Selectați sensibilitatea cu tasta **13**, în funcție de condițiile de lucru și de precizia dorită.

Deplasați receptorul în sus, în cazul în care este afișat indicatorul de direcție **16** (dacă difuzorul este conectat, se aude un sunet care pulsează lent). Deplasați receptorul în jos, în cazul în care este afișat indicatorul de direcție **18** (dacă difuzorul este conectat, se aude un sunet care pulsează rapid). Când este atins mijlocul câmpului de recepție **19**, apare marcajul median **17** pe displayul **11** și se aude un sunet continuu.

La recepția liniilor verticale deplasați receptorul spre dreapta, în cazul în care este afișat indicatorul de direcție **16** și se aude un sunet care pulsează lent.

La recepția liniilor verticale, deplasați receptorul spre stânga, în cazul în care este afișat indicatorul de direcție **18** și se aude un sunet care pulsează rapid.

Funcția de memorie

În cazul în care raza laser părăsește zona de recepție, ultima poziție a razei laser va rămâne memorată.

Filtru electronic

Filtrul electronic protejează receptorul laser de lumina solară puternică și de perturbațiile electromagnetice.

Întreținere și service

Întreținere și curățare

Păstrați întotdeauna curat aparatul de măsură.

Nu cufundați aparatul de măsurare în apă sau în alte lichide.

Ștergeți impuritățile cu o lavetă uscată, moale. Nu folosiți detergenți sau solvenți.

Dacă, în ciuda procedurilor de fabricație și verificare riguroase, aparatul de măsură are totuși o defecțiune, repararea acestuia se va efectua la un centru autorizat de service și asistență post-vânzări pentru scule electrice Bosch. Nu deschideți singuri aparatul de măsură.

Serviciu de asistență tehnică post-vânzări și consultanță clienți

Adrese vezi „Serviciu de asistență tehnică post-vânzări și consultanță clienți”, pagina 127.

Eliminare

Privitor la eliminarea receptorului respectați instrucțiunile de la „Eliminare”, pagina 127.

Sub rezerva modificărilor.

Лазерен нивелир с кръстообразен лъч

Указания за безопасна работа



За да работите безопасно и сигурно с измервателния уред, трябва да станат прочетете и да спазвате стриктно всички указания.

Никога не допускайте предупредителните табелки на измервателния уред да станат нечетими. **СЪХРАНЯВАЙТЕ ТЕЗИ УКАЗАНИЯ НА СИГУРНО МЯСТО.**

- ▶ **Внимание** – ако бъдат използвани различни от приведените тук приспособления за обслужване или настройване или ако се изпълняват други процедури, това може да Ви изложи на опасно облъчване.
- ▶ Измервателният уред се доставя с предупредителна табелка на английски език (обозначена на изображението на измервателния уред на страницата с фигурите с номер 7).



- ▶ **Преди пускане в експлоатация залепете върху английския текст включената в комплектовката лепенка на Вашия език.**



Не насочвайте лазерния лъч към хора или животни; не гледайте срещу лазерния лъч. Този измервателен уред излъчва лазерен лъч от клас 2M съгласно

IEC 60825-1. Непосредствено гледане срещу лазерния лъч, – особено със събирателни лещи и фокусиращи лъчите оптични уреди, като дългогледни и др.п., – може да повреди очите сериозно.

- ▶ **Не използвайте очилата за наблюдаване на лазерния лъч като предпазни работни очила.** Тези очила служат за по-доброто наблюдаване на лазерния лъч, те не предпазват от него.
- ▶ **Не използвайте очилата за наблюдаване на лазерния лъч като слънчеви очила или докато участвате в уличното движение.** Очилата за наблюдаване на лазерния лъч не осигуряват защита от ултравиолетовите лъчи и ограничават възприемането на цветовете.

- ▶ Допускате измервателният уред да бъде ремонтиран само от квалифицирани техници и само с използване на оригинални резервни части. С това се гарантира запазването на функциите, осигуряващи безопасността на измервателния уред.
- ▶ **Не оставяйте деца без пряк надзор да работят с измервателния уред.** Могат неволно да заслепят други хора.
- ▶ **Не работете с измервателния уред в среда с повишена опасност от експлозии, в която има леснозапалими течности, газове или прахове.** В измервателния уред могат да възникнат искри, които да възпламенят праха или парите.

Функционално описание

Предназначение на уреда

Измервателният уред е предназначен за определяне и проверка на хоризонтални и вертикални линии, както и на пети на отвеси.

Изобразени елементи

Номерирането на елементите се отнася до изображението на измервателния уред на страницата с фигурите.

- 1 Бутон за режим на ръчно приемане
- 2 Бутон за включване и изключване на лазера
- 3 Бутон за режима на работа
- 4 Изходящ отвор за лазерния лъч
- 5 Гнездо за батериите
- 6 Точка на отвеса надолу
- 7 Предупредителна табелка за лазерния лъч
- 8 Светодиод за степента на зареденост на батерията
- 9 Светодиод за режим на ръчно приемане
- 10 Скоба за захващане с колан към скеле*

*Изобразените на фигурите и описаните допълнителни приспособления не са включени в стандартната комплектовка на уреда. Изчерпателен списък на допълнителните приспособления можете да намерите съответно в каталога ни за допълнителни приспособления.

Информация за излъчван шум

Равнището A на звуковото налягане на звуковата сигнализация може да надхвърли 80 dB(A).

Не дръжте измервателния уред близо до ухото си!

Технически данни

Лазерен нивелир с кръстообразен лъч	XLP-34
Каталожен номер	F 034 K63 800
Работа на открито	●
Работа в затворено помещение	●
Отвесен лъч надолу	●
Лазерен кръст на тавана	●
Видими лазерни линии с възможност за индивидуално управление	3
Работен диапазон	
– без лазерен приемник, пригл.	30 m
– с лазерен приемник, пригл.	55 m
Време за автоматично нивелиране, типично	≤15s
Диапазон на автоматично нивелиране, типично	±3°
Клас лазер	2M
Тип лазер	635 nm, <1 mW
Точност на измерване	
– Хоризонтални и вертикални линии на 1 m	±0,2 mm
– Отвесен лъч нагоре на 1 m	±0,6 mm
– Отвесен лъч надолу на 1 m	±0,3 mm
– 90°-вертикала на 1 m	±0,2 mm
Батерии (алкално-манганови)	3 x 1,5 V (AA)
Акумулаторни батерии (NiMH)	3 x 1,2 V (AA)
Маса съгласно EPTA-Procedure 01/2003	0,7 kg
Вид защита	IP 54 (защитен от проникване на прах и на вода при напръскване)

Монтиране

Поставяне/смяна на батериите

За работа с измервателния уред се препоръчва използването на алкално-манганови батерии.

Светлинният индикатор **8** започва да мига с червена светлина, когато батериите се изтощят. Скоро след като светлинният индикатор **8** започне да свети с непрекъсната червена светлина, измервателният уред се изключва.

- Отворете капака на гнездото за батериите **5**.
- При поставяне на батериите внимавайте за правилната полярност, означена на изображението в гнездото за батерии.
- Винаги заменяйте всички батерии едновременно. Използвайте само батерии от един и същ производител и с еднакъв капацитет.

► **Ако продължително време няма да използвате уреда, изваждайте батериите от него.** При продължително съхраняване батериите могат да протекат и да се само-разредят.

Работа с уреда

Пускане в експлоатация

- **Предпазвайте измервателния прибор от овлажняване и директно попадане на слънчеви лъчи.**
- **Не излагайте измервателния уред на екстремни температури или резки температурни промени.** Напр. не го оставяйте продължително време в автомобил. При големи температурни разлики оставяйте измервателният уред да се темперира, преди да го включите. При екстремни температури или големи температурни разлики точността на измервателния уред може да се влоши.
- **Избягвайте силни удари или изпускане на измервателния уред.** Ако измервателният уред претърпи силни удари, преди да продължите работа, трябва винаги да извършвате проверка на точността (вижте «Проверка на точността на измервателния уред», страница 132).

Включване и изключване

За **включване** на измервателния уред натиснете бутона **2**. Веднага след включване измервателният уред излъчва два вертикални лазерни лъча през отворите **4**.

За **изключване** на измервателния уред натиснете и задръжте пригл. 2 секунди бутона **2**, докато светлинният индикатор за батерията **8** и светодиодът за режим на ръчен приемник **9** започнат да мигат бързо.

Отвесен лъч надолу

Ако измервателният уред е включен, натиснете краткотрайно бутона за включване и изключване **2**, за да включите отвесния лъч надолу.

Избор на режим за работа (вижте фиг. А)

Натиснете бутона за режима на работа **3**:

- 1 x Активира се хоризонталният лъч
- 2 x Активират се хоризонталният и вертикалният лъч
- 3 x Ръчен режим, всички лъчи са видими. В ръчен режим светодиодът за режим на ръчен приемник мига бавно, което не означава, че режимът на ръчно приемане е активиран. Изключен е режимът за автоматично нивелиране и уредът е в позицията, в която е бил по време на включването на ръчния режим.
- 4 x Автоматичен режим, активни са вертикалните линии

Режим за ръчен приемник

Натиснете бутона за режима на ръчен приемник **1**. Светодиодът за режима на ръчен приемник **9** светва.

Упътване: За да се избегнат грешки при отчитането, режимът на ръчен приемник се изключва автоматично, когато хоризонталните и вертикалните лъчи се включат едновременно.

Проверка на точността на измервателния уред

Наред с външните влияния отклонения на резултатите могат да предизвикат и причини, свързани с уреда (напр. ако бъде изтърван или претърпи силни удари). Затова винаги преди започване на работа проверявайте точността му.

Проверка на хоризонталната точност (вижте фигури В–D)

- Изберете две стени, отдалечени една от друга прилб. на 5 метра.
- Поставете измервателния уред на разстояние прилб. 30 см от стена **В**.
- Включете хоризонталните и вертикалните лъчи.
- Проектирайте лазерния кръст на стена **А**. Маркирайте точката като **a₁**.
- Завъртете измервателния уред на 180° и проектирайте лазерния лъч на стена **В**. Маркирайте точката като **b₁**.

- Преместете измервателния уред прилб. на 0,3 м от точка **a₁**. Проектирайте лазерния кръст на стена **А** и маркирайте точката **a₂**. Завъртете измервателния уред на 180°, проектирайте лазерния кръст на стена **В** и маркирайте точката **b₂**.
- Измерете разликата във височините между маркираните точки на двете стени (**a₁ – a₂ = a₃ / b₁ – b₂ = b₃**).
- Извадете двете разлики **a₃** и **b₃**: в идеалния случай разликата е «0», тя не трябва да надхвърля половината на посочената точност на измервателния уред.
- Завъртете измервателния уред на 90° и маркирайте точката на лазерния кръст **c₁** на отдалечената стена. Отбележете разстоянието между **b₁** и **c₁**. Тази разлика не трябва да надхвърля половината на посочената точност на измервателния уред.

Проверка на вертикалната точност (вижте фиг. Е)

- Поставете измервателния уред на разстояние 5 м от стена.
- На стената окачете отвес с дължина на въжето най-малко 2 м.
- Включете вертикалните лъчи.
- Подравнете вертикалните линии точно спрямо въжето на отвеса.
- Измерете разликата **D4**. Разстоянието не трябва да е по-голямо от половината на посочената точност на измервателния уред.
- Завъртете измервателния уред на 90°. Повторете последните три стъпки, за да проверите другия вертикален лъч.

90° ъглова точност на вертикалните лъчи (вижте фигура F)

- Поставете измервателния уред в ъгъла на помещение с дължини на стените, не по-малки от 3,5 м и 4,5 м.
- Включете вертикалните лъчи.
- Измерете точно 3 м по продължение на вертикалната лазерна линия от точката на отвеса на измервателния уред и маркирайте точката **А** на пода.
- Измерете точно 4 м по продължение на втората вертикална лазерна линия от точката на отвеса на измервателния уред и маркирайте точката **В** на пода.
- След това измерете разстоянието между точките **А** и **В**. Разстоянието **С** трябва да е точно 5 м. Максималното отклонение за това измерване трябва да е $\pm 0,4$ mm.

Точност на отвесния лъч надолу (вижте фигура G)

- Поставете измервателния уред на статив (не е включен в комплектовката). Регулирайте височината на статива, така че измервателният уред да е на 1,2 m над пода.
- Включете отвесния лъч надолу и маркирайте точката на пода като a_1 .
- Завъртете измервателния уред на 180° и маркирайте точката a_2 .
- a_1 и a_2 трябва да са почти една върху друга.

Упътване: При производството си измервателният уред е настроен и не се нуждае от калибриране. Ако въпреки това се наложи уредът да бъде калибриран, моля, обърнете се към Вашия търговец или към оторизиран сервиз за електроинструменти на Бош.

Поддържане и сервиз

Поддържане и почистване

Поддържайте измервателния уред винаги чист. Не потопявайте измервателния уред във вода или други течности.

Избърсвайте замърсявания със суха мека кърпа. Не използвайте почистващи препарати или разтворители.

Почиствайте редовно специално повърхностите на изхода на лазерния лъч и внимавайте да не остават власинки.

Ако въпреки прецизното производство и внимателно изпитване измервателният уред се повреди, ремонтът трябва да бъде извършен в оторизиран сервиз за електроинструменти на Бош. Не се опитвайте да отваряте измервателния уред.

Сервиз и консултации

Роберт Бош ЕООД – България

Бош Сервиз Център
Гаранционни и извънгаранционни ремонти
ул. Сребърна № 3–9
1907 София
Тел.: +359 (02) 962 5302
Тел.: +359 (02) 962 5427
Тел.: +359 (02) 962 5295
Факс: +359 (02) 62 46 49

Бракуване

Измервателния уред, допълнителните приспособления и опаковките трябва да бъдат подложени на екологична преработка за усвояване на съдържащите се в тях суровини.

Само за страни от ЕС:



Не изхвърляйте уреда при битовите отпадъци!

Съгласно Директивата на ЕС 2002/96/ЕО относно бракувани електрически и електронни устройства и утвърждаването ѝ

като национален закон електроинструментите, които не могат да се използват повече, трябва да се събират отделно и да бъдат подлагани на подходяща преработка за оползотворяване на съдържащите се в тях вторични суровини.

Акумулаторни или обикновени батерии:

Не изхвърляйте батерии при битовите отпадъци или във водохранилища, не ги изгаряйте. Обикновени или акумулаторни батерии трябва да бъдат събирани, рециклирани или унищожавани по екологичен начин.

Само за страни от ЕС:

съгласно Директива 91/157/ЕИО дефектни или изхабени акумулаторни или обикновени батерии трябва да бъдат рециклирани.

Правата за изменения запазени.

Приемник

Указания за безопасна работа



Необходимо е да прочетете и спазвате стриктно всички указания. **СЪХРАНЯВАЙТЕ ТЕЗИ УКАЗАНИЯ НА СИГУРНО МЯСТО.**

- ▶ **Допускайте измервателният уред да бъде ремонтиран само от квалифицирани техници и само с използване на оригинални резервни части.** С това се гарантира запазването на функциите, осигуряващи безопасността на измервателния уред.
- ▶ **Не работете с измервателния уред в среда с повишена опасност от експлозии, в която има леснозапалими течности, газове или прахове.** В измервателния уред могат да възникнат искри, които да възпламенят праха или парите.



Не доближавайте измервателния уред до сърдечни стимулатори. Магнитите **20** създават поле, което може да наруши функционирането на сърдечни стимулатори.

- ▶ **Дръжте електроуред далеч от магнитни носители на информация и чувствителни към магнитни полета уреди.** В резултат на действието на магнитите **20** може да се стигне до необратима загуба на информация.

Функционално описание

Предназначение на уреда

Измервателният уред е предназначен за бързо намиране на пулсиращи лазерни лъчи.

Изобразени елементи

Номерирането на изобразените компоненти се отнася до фигурите на страниците с изображенията. (вижте фигура Н)

- 11 Дисплей
- 12 Бутон за звуков сигнал
- 13 Бутон за настройване на точността на измерване
- 14 Високоговорител
- 15 Пусков прекъсвач за лазерния приемник

- 16 Символ-стрелка «изместване нагоре»
- 17 Централна маркировка
- 18 Символ-стрелка «изместване надолу»
- 19 Светочувствително поле
- 20 Магнити
- 21 Гнездо за батериите на лазерния приемник
- 22 Символ за включен звуков сигнал
- 23 Светлинен индикатор за батериите на лазерния приемник
- 24 Поле за точността на измерване

*Изобразените на фигурите и описаните допълнителни приспособления не са включени в стандартната окомплектовка на уреда. Изчерпателен списък на допълнителните приспособления можете да намерите съответно в каталога ни за допълнителни приспособления.

Технически данни

Приемник	XLD-2
Каталожен номер	F 034 K69 BN1
Приемана дължина на вълната	635–650 nm
Работен диапазон ¹⁾	55 m
Точност на измерване ²⁾	
– «средна»	±1,3 mm
– «груба»	±2,5 mm
Дисплей	LCD, 2 полета
Батерии	2 x 1,5 V LR6 (AA)
Маса съгласно EPTA-Procedure 01/2003	0,3 kg
Габаритни размери	152 x 76 x 25 mm
Вид защита	IP 57

1) При неблагоприятни условия (напр. непосредствени слънчеви лъчи) работният диапазон може да е по-малък.

2) Стойностите за точността се отнасят до стандартни условия с обикновени лазерни уреди. В зависимост от производителя, от качеството на лъча и от конкретните работни условия те могат да се променят.

Информация за излъчван шум

Равнището А на нивото на звуковото налягане на сигналния тон може да надхвърли 85 dB (A). **Не дръжте измервателния уред близо до ушите си! Работете с шумозаглушители!**

Монтиране

Поставяне/смяна на батерията

Препоръчва се за работа с измервателния уред да се ползват алкално-манганови батерии.

- ▶ **Ако продължително време няма да използвате уреда, изваждайте батериите от него.** При продължително съхраняване батериите могат да протекат и да се само-разредят.

Когато светлинният индикатор за батерията **23** светне, заменете батерията.

Работа с уреда

Пускане в експлоатация

- ▶ **Предпазвайте измервателния прибор от овлажняване и директно попадане на слънчеви лъчи.**
- ▶ **Не излагайте измервателния уред на екстремни температури или резки температурни промени.** Напр. не го оставяйте продължително време в автомобил. При големи температурни разлики оставяйте измервателният уред да се темперира, преди да го включите. При екстремни температури или големи температурни разлики точността на измервателния уред може да се влоши.

Включване и изключване

- ▶ **При включване на измервателния уред се чува силен звук сигнал. Затова при включване на уреда го дръжте на разстояние от ушите си, респ. от други хора.** Силният звук сигнал може да бъде вреден за слуха.

За **включване** на измервателния уред натиснете пусковия прекъсвач **15**.

За **изключване** на уреда натиснете пусковия прекъсвач **15**.

Ако при бл. 5–8 min не бъде натиснат бутон на измервателния уред или ако при бл. 5–8 min върху светочувствителното поле **19** не попадне лазерен лъч, за предпазване на батериите от изтощаване уредът се изключва автоматично.

Символи за посоката на отклонението

Дисплеят **11** има 7 отделни канала за приемане, които показват позицията на лазерния приемник спрямо равнината на лазерния лъч. Колкото повече се доближава лазерният лъч до централната маркировка **17** на лазерния приемник, толкова повече хоризонтални ивици се изобразяват на полето за позицията **18**, респ. **16**.

Насочете светлочувствителното поле **19** срещу лазерния лъч.

Преместяйте приемника бавно нагоре или надолу, докато стрелките **18** и **16** се появят на дисплея **11** и/или започне да се чува звукова сигнализация. С бутона **13** изберете чувствителността в зависимост от конкретните работни условия и желаната точност.

Ако на дисплея се появи символът-стрелка **16** (при включена звукова сигнализация се чува бавно повтарящ се сигнал), преместете приемника нагоре. Ако се появи символът-стрелка **18** (при включена звукова сигнализация се чува бързо повтарящ се сигнал), преместете приемника надолу. Когато бъде достигната средата на светлочувствителното поле **19**, на дисплея **11** се изобразява символът за център **17** и се чува непрекъснат звуков сигнал.

Ако при приемане на вертикални линии на дисплея се появи стрелката **16** и се чуе бавно повтарящ се звук сигнал, преместете приемника надясно.

Ако при приемане на вертикални линии на дисплея се появи стрелката **18** и се чуе бързо повтарящ се звук сигнал, преместете приемника наляво.

Функция «Запаметяване»

Ако лазерният лъч напусне светлочувствителното поле, последната позиция на лъча върху полето се запаметява.

Електронен филтър

Електронният филтър предпазва светлочувствителното поле от ярка слънчева светлина и електромагнитни смущения.

Поддържане и сервиз

Поддържане и почистване

Поддържайте измервателния уред винаги чист.

Не потопявайте измервателния уред във вода или други течности.

Избърсвайте замърсявания със суха мека кърпа. Не използвайте почистващи препарати или разтворители.

Ако въпреки прецизното производство и внимателно изпитване измервателният уред се повреди, ремонтът трябва да бъде извършен в оторизиран сервиз за електроинструменти на Бош. Не се опитвайте да отваряте измервателния уред.

Сервиз и консултации

За адреси вижте «Сервиз и консултации», страница 133.

Бракуване

Изхвърляне на лазерния приемник спазвайте указанията в раздела «Бракуване», страница 133.

Правата за изменения запазени.

Laser sa ukrštenim linijama

Uputstva o sigurnosti



Sva uputstva se moraju čitati i pazite na njih, da bi sa mernim alatom radili bez opasnosti i sigurno. Neka Vam tablice sa upozorenjem na mernom alatu budu uvek čitljive.

ČUVAJTE OVA UPUTSTVA DOBRO.

- ▶ **Oprez** – ako se koriste drugi uređjaji za rad ili podešavanje od onih koji su ovde navedeni, ili izvode drugi postupci, može ovo voditi eksplozijama sa zračenjem.
- ▶ **Merni alat** se isporučuje sa tablicom i opomenom na engleskom jeziku (u prikazu mernog alata na grafičkim stranama označeno sa brojem 7).



- ▶ **Prepitate engleski tekst tablice sa opomenom pre prvog puštanja u rad sa isporučenom nalepnicom na Vašem jeziku.**



Ne usmeravajte laserski zrak na osoblje ili životinje i sami ne gledajte u laserski zrak. Ovaj merni alat proizvodi lasersko zračenje klase lasera 2M prema IEC 60825-1.

Direktno gledanje u laserski zrak – posebno sa optički sabirnim instrumentima kao što je durbin itd. – može oštetiti oko.

- ▶ **Ne koristite laserske naočare za posmatranje kao zaštitne naočare.** Laserske naočare za posmatranje služe za bolje prepoznavanje laserskog zraka, one ne štite od laserskog zračenja.
- ▶ **Ne upotrebljavajte laserske naočare za posmatranje kao naočare za sunce ili u putnom saobraćaju.** Laserske naočare za posmatranje ne pružaju punu UV zaštitu i smanjuju opažanje boja.
- ▶ **Neka Vam merni alat popravlja stručno osoblje i samo sa originalnim rezervnim delovima.** Time se obezbeđuje, da sigurnost mernog alata ostaje sačuvana.
- ▶ **Ne dopu štajte deci korišćenje mernog alata sa laserom bez nadzora.** Oni bi mogli nenamerno zaslepititi osoblje.

- ▶ **Ne radite sa mernim alatom u okolini gde postoji opasnost od eksplozija, u kojoj se nalaze zapaljive tečnosti, gasovi ili prašine.** U mernom alatu se mogu proizvesti varnice, koje bi zapalile prašinu ili isparenja.

Opis funkcija

Upotreba koja odgovara svrsi

Merni alat je zamišljen za dobijanje i kontrolu horizontalnih i vertikalnih linija kao i Lot tačaka.

Komponente sa slike

Označavanje brojevima komponenti sa slike odnosi se na prikaz mernog alata na grafičkoj stranici.

- 1 Taster za modus ručnog prijemnika
- 2 Taster za uključivanje/isključivanje lasera
- 3 Vrste rada-Taster
- 4 Izlazni otvor laserskog zraka
- 5 Prostor za bateriju
- 6 Lot tačka na dole
- 7 Laserska tablica sa opomenom
- 8 LED za stanje punjenja baterije
- 9 LED za modus ručnog prijemnika
- 10 Postrolje držača kanapa*

*Prikazani ili opisani pribor ne spada u standardno pakovanje. Kompletni pribor možete da nađete u našem programu pribora.

Informacija o šumovima

Sa A-vrednovani nivo zvučnog pritiska signalnog tona može prekoračiti 80 dB(A).

Ne držite merni alat odmah na uvu!

Tehnički podaci

Laser sa ukrštenim linijama	XLP-34
Broj predmeta	F 034 K63 800
Radovi u spoljnom području	●
Radovi u unutrašnjem području	●
Zrak vertikalne prave na dole	●
Laserski krstić na tavanici	●
Individualno birane vidljive laserske linije	3
Radno područje	
– bez laserskog prijemnika ca.	30 m
– sa laserskim prijemnikom ca.	55 m
Vreme nivelisanja tipično	≤15s
Područje sa automatskim nivelisanjem tipično	±3°
Klasa lasera	2M
Tip lasera	635 nm, <1 mW
Tačnost u merenju	
– Horizontalne i vertikalne linije na 1 m	±0,2 mm
– Zrak vertikalne prave na gore na 1 m	±0,6 mm
– Zrak vertikalne prave na dole na 1 m	±0,3 mm
– 90°-Vertikalna na 1 m	±0,2 mm
Baterije (Alkalno mangan)	3 x 1,5 V (AA)
Akumulator (NiMH)	3 x 1,2 V (AA)
Težina prema EPTA-Procedure 01/2003	0,7 kg
Vrsta zaštite	IP 54 (zaštićeno od prašine i prskanja vode)

Montaža

Ubacivanje baterije/promena

Za rad mernog alata se preporučuje upotreba alkalno manganskih baterija ili NiMH akumulatori.

Pokazivač baterije **8** počinje crveno da treperi, kada se baterije isprazne. Ako pokazivač baterije svetli **8** stalno crveno, uređaj se uskoro isključuje.

- Otvorite prostor za bateriju **5**.
- Pazite kod ubacivanja baterije na pravi pol prema slici u prostoru za bateriju.
- Menjajte uvek sve baterije istovremeno. Upotrebljavajte samo baterije jednog proizvođača i sa istim kapacitetom.

- ▶ **Izvadite baterije iz mernog alata, ako ih ne koristite duže vremena.** Baterije mogu pri dužem vremenu korodirati i čak se same isprazniti.

Rad

Puštanje u rad

- ▶ **Čuvajte merni alat od vlage i direktnog sunčevog zračenja.**
- ▶ **Ne izlažite merni alat ekstremnim temperaturama ili temperaturnim kolebanjima.** Ne ostavljajte ga na primer u autu duže vreme. Pustite merni alat pri većim temperaturnim kolebanjima da se prvo temperira, pre nego ga pustite u rad. Pri ekstremnim temperaturama ili temperaturnim kolebanjima može se oštetiti preciznost mernog alata.
- ▶ **Izbegavajte jake udarce ili padove mernog alata.** Nakon jačih vanjskih delovanja na merni alat, pre daljnog rada trebete uvek provesti proveru tačnosti (videti „Kontrola tačnosti mernog alata“, strana 139).

Uključivanje-/isključivanje

Pritisnite za **uključivanje** mernog alata na taster za uključivanje/isključivanje **2**. Merni alat šalje odmah posle uključivanja dva vertikalna laserska zraka **4** na izlazne otvore.

Za **isključivanje** mernog alata pritisnite ca. 2 sekunde dugo taster za uključivanje/isključivanje **2**, sve dok pokazivač baterije **8** i LED za modus ručnog prijemnika **9** ne počnu brzo da trepere.

Tačka vertikale dole

Ako je merni alat uključen, pritisnite taster za uključivanje/isključivanje **2** na kratko, da bi uključili tačku vertikale na dole.

Biranje vrste rada (pogledajte sliku A)

Pritisnite taster za vrstu rada **3**:

- 1 x Horizontalna linija aktivna
- 2 x Horizontalne i vertikalne linije aktivne
- 3 x Manuelni modus, sve linije su vidljive.
LED za modus ručnog prijemnika treperi u manuelnom modusu lagano, ovo ne znači, da je modus ručnog prijemnika aktivan. Modus nivelisanja je deaktiviran i zaustavljen u poziciji, u kojoj je bio pri aktiviranju manuellnog modusa.
- 4 x Automatski rad, vertikalne linije su aktivne

Modus ručnog prijemnika

Pritisnite taster za modus ručnog prijemnika **1**. LED za modus ručnog prijemnika **9** počinje da svetli.

Uputstvo: Modus ručnog prijemnika se automatski isključuje, kada se horizontalne i vertikalne linije istovremeno uključe, da bi izbegli greške u prijemu.

Kontrola tačnosti mernog alata

Pored spoljnih uticaja mogu uticati na odstupanja i uticaji specifični za aparate (kao bez tačke: padovi ili snažni potresi). Stoga preispitajte pre svakog početka rada tačnost mernog alata.

Kontrola horizontalne tačnosti (pogledajte slike B–D)

- Birajte dva zida, koja su jedan od drugog udaljeni oko 5 m.
- Postavite merni alat na jednom rastojanju od ca. 30 cm od zida **B**.
- Uključite horizontalne i vertikalne linije.
- Projektujte laserski krstić na zid **A**. Označite tačku **a₁**.
- Okrenite merni alat za 180° i projektujte laserski krstić na zid **B**. Označite tačku **b₁**.
- Pomerite merni alat do na 0,3 m od tačke **a₁**. Projektujte laserski krstić na zid **A** i označite tačku **a₂**. Okrenite merni alat za 180°, projektujte laserski krstić na zid **B** i označite tačku **b₂**.
- Izmerite visinsku razliku između označenih tačaka na oba zida (**a₁ – a₂ = a₃/ b₁ – b₂ = b₃**).
- Oduzmite obe razlike **a₃** i **b₃**: Razlika je u idealnom slučaju „0“, međutim ne bi trebala da bude veća od polovine podatka o tačnosti.
- Okrenite merni alat za 90° i označite tačku laserskog ukrštanja **c₁** na dalje udaljenom zidu. Notirajte rastojanje između **b₁** i **c₁**. Ova razlika ne bi trebala da bude veća od polovine podatka o tačnosti.

Kontrola vertikalne tačnosti (pogledajte sliku E)

- Postavite merni alat na rastojanju od 5 m od zida.
- Obesite visak na najmanje 2 m dugi vertikalni kanap na zidu.
- Uključite vertikalne linije.
- Baždarite jednu od vertikalnih linija tačno na vertikalni kanap.
- Izmerite razliku **D4**. Rastojanje ne bi trebalo da bude veće od polovine podatka o tačnosti.
- Okrenite merni alat za 90°. Ponovite posledna tri koraka da bi prekontrolisali drugu vertikalnu liniju.

90° Tačnost ugla vertikalnih linija (pogledajte sliku F)

- Postavite merni alat u ugao neke prostorije sa dužinama zidova od najmanje 3,50 m odnosno 4,50 m.
- Uključite vertikalne linije.

- Izmerite tačno 3 m od tačke viska mernog alata duž vertikalne linije lasera i označite ovu tačku **A** na podu.
- Izmerite tačno 4 m od tačke viska mernog alata duž druge vertikalne linije lasera i označite ovu tačku **B** na podu.
- Izmerite sada od tačke **A** do **B**. Ovo rastojanje **C** mora iznositi 5 m. Maksimalna razlika za ovo merenje bi trebala da bude $\pm 0,4$ mm.

Tačnost vertikalnog zraka na dole (pogledajte sliku G)

- Postavite merni alat na stativ (pribor). Uverite se pritom, da je merni alat udaljem od tla 1,2 m.
- Uključite tačku viska na dole i označite tačku **a₁**.
- Okrenite merni alat za 180° i označite tačku **a₂**.
- **a₁** i **a₂** trebale bi približno da budu jedna iznad druge.

Uputstvo: Merni alat se baždari u proizvodnji i nema potrebe za daljim kalibrisanjem. Ako bi se ipak ukazala potreba da se merni alat baždari, obradite se molimo Vašem trgovcu ili nekom stručnom servisu za Bosch-električne alate.

Održavanje i servis

Održavanje i čišćenje

Držite merni alat uvek čist.

Ne uranjajte merni alat u vodu ili druge tečnosti. Izbršite zaprljanja sa suvom i mekom krpom. Ne upotrebljavajte nikakva sredstva za čišćenje ili rastvarače.

Čistite redovno posebno površine na izlaznom otvoru lasera i pazite pritom na dlačice.

Ako bi merni alat i pored brižljivog postupka proizvodnje i kontrole nekada otkazao, popravku mora vršiti neki stručni servis za Bosch-električne alate. Ne otvarajte merni alat sami.

Servis i savetovanja kupaca

Srpski

Bosch-Service
Dimitrija Tucovića 59
11000 Beograd
Tel.: +381 (011) 244 85 46
Fax: +381 (011) 241 62 93
E-Mail: asboschz@EUnet.yu

Uklanjanje djubreta

Merni alati, pribor i pakovanja treba da se dovoze na regeneraciju koja odgovara zaštiti čovekove okoline.

Samo za EU-zemlje:



Ne bacajte merne alate u kućno djubre!

Prema evropskoj smernici 2002/96/EG o starim električnim i elektronskim uređajima i njihovom pretvaranju u nacionalno dobro ne

moraju više merni alati sposobni za upotrebu da se odvojeno sakupljaju i dovode na regeneraciju koja odgovara zaštiti čovekove okoline.

Akku/baterije:

Ne bacajte akku/baterije u kućno djubre, u vatru ili vodu. Akku/baterije treba sakupljati, regenerisati ili uklanjati na način koji odgovara zaštiti čovekove sredine.

Samo za EU-zemlje:

Prema smernici 91/157/EWG moraju se akku/baterije koje su u kvaru ili istrošene, regenerisati.

Zadržavamo pravo na promene.

Laserski davač

Uputstva o sigurnosti



Sva uputstva se moraju čitati i na njih obraćati pažnja. ČUVAJTE OVA UPUTSTVA DOBRO.

- ▶ **Neka Vam merni alat popravlja stručno osoblje i samo sa originalnim rezervnim delovima.** Time se obezbeđuje, da sigurnost mernog alata ostaje sačuvana.
- ▶ **Ne radite sa mernim alatom u okolini gde postoji opasnost od eksplozija, u kojoj se nalaze zapaljive tečnosti, gasovi ili prašine.** U mernom alatu se mogu proizvesti varnice, koje bi zapalile prašinu ili isparenja.



Ne dovodite merni alat u blizinu pejsmejкера. Od strane magneta **20** pojavljuje se polje, koje može oštetiti pejsmejkere.

- ▶ **Držite merni alat dalje od magnetnih prenosnika podataka i magnetski osetljivih uređaja.** Delovanjem magneta **20** može doći do nepovratnog gubitka podakata.

Opis funkcija

Upotreba koja odgovara svrsi

Merni alat je zamišljen za brzo nalaženje pulsirajućih laserskih zraka.

Komponente sa slike

Numerisanje komponenti sa slika odnosi se na prikaze na grafičkim stranama. (pogledajte sliku H)

- 11 Displej
- 12 Taster za signalni ton
- 13 Taster za podešavanje tačnosti merenja
- 14 Zvučnik
- 15 Taster za uključivanje-/isključivanje za laserski prijemnik
- 16 Pokazivač pravca „pokreće se na gore“
- 17 Središnji marker
- 18 Pokazivač pravca „pokreće se na dole“
- 19 Prijemno polje za laserski zrak
- 20 Magnet
- 21 Prostor za baterije laserskog prijemnika

- 22 Pokazivanje signalnog tona
- 23 Pokazivač baterija laserskog prijemnika
- 24 Pokazivač tačnosti merenja

*Prikazani ili opisani pribor ne spada u standardno pakovanje. Kompletni pribor možete da nađete u našem programu pribora.

Tehnički podaci

Laserski davač	XLD-2
Broj predmeta	F 034 K69 BN1
Prijemna talasna dužina	635–650 nm
Radno područje ¹⁾	55 m
Merna tačnost ²⁾	
– Podešavanje „srednje“	±1,3 mm
– Podešavanje „grubo“	±2,5 mm
Displej	LCD, 2 pokazivača
Baterije	2 x 1,5 V LR6 (AA)
Težina prema EPTA-Procedure 01/2003	0,3 kg
Dimenzije	152 x 76 x 25 mm
Vrsta zaštite	IP 57

1) Radno područje se može smanjiti usled nepovoljnih uslova okoline (na primer direktno sunčevo zračenje).

2) Podaci o tačnosti odnose se na standardne uslove sa najuobičajenijim laserskim uređajima. Oni mogu zavисno od proizvođača malo varirati u pogledu kvaliteta zraka i uslova upotrebe

Informacija o šumovima

A-vrednovan nivo pritiska zvuka signalnog tona može 85 dB(A) prekoračiti.

Ne držite merni alat odmah do uva! Nosite zaštitu za sluh!

Montaža

Ubacivanje baterije/promena

Za rad mernog alata preporučuje se primena alkalno-manganskih baterija.

- ▶ **Izvadite baterije iz mernog alata, ako ih ne koristite duže vremena.** Baterije mogu pri dužem vremenu korodirati i čak se same isprazniti.

Menjajte bateriju, čim zasvetli pokazivač baterije **23**.

Rad

Puštanje u rad

- ▶ **Čuvajte merni alat od vlage i direktnog sunčevog zračenja.**
- ▶ **Ne izlažite merni alat ekstremnim temperaturama ili temperaturnim kolebanjima.** Ne ostavljajte ga na primer u autu duže vreme. Pustite merni alat pri većim temperaturnim kolebanjima da se prvo temperira, pre nego ga pustite u rad. Pri ekstremnim temperaturama ili temperaturnim kolebanjima može se oštetiti preciznost mernog alata.

Uključivanje-isključivanje

- ▶ **Kod uključivanja mernog alata čuje se glasan signalni ton. Držite stoga merni alat pri uključivanju podalje od uva odnosno od drugih osoba.** Glavni ton može da ošteti sluh.

Pritisnite za **uključivanje** mernog alata taster za uključivanje-isključivanje **15**.

Za **isključivanje** mernog pribora pritisnite taster za uključivanje-isključivanje **15**.

Ako se ca. 5–8 min ne pritisne taster na mernom alatu i laserski zrak ne dostigne prijemno polje **19** 5–8 min dugo, onda se merni alat automatski isključuje radi čuvanja baterija.

Pokazivači smera

Displej **11** ima 7 odvojenih prijemnih kanala, koji pokazuju poziciju laserskog prijemnika u vezi sa laserskom ravni. Što laserski zrak bliže dodje središnjoj oznaci **17** laserskog prijemnika, utoliko se više crta pokazuju u pokazivaču pravca **18** odnosno **16**.

Usmerite prijemno polje **19** na laserski zrak.

Pokrećite prijemnik polako na gore ili dole, dok se ne pojave pokazivači pravca **18** i **16** na displeju **11** i/ili ne čuje signalni ton. Birajte osetljivost sa tasterom **13**, zavisno od radnih uslova i željene tačnosti.

Pokrećite prijemnik na gore, ako se pokazuje pokazivač pravca **16** (pri uključenom zvučniku može se čuti jedan lagani pulzirajući ton). Pokrećite prijemnik na dole, kada se pokazuje pokazivač pravca **18** (pri uključenom zvučniku može se čuti jedan brzi pulzirajući ton). Kada se dostigne sredina prijemnog polja **19**, pokazuje se središnja oznaka **17** na displeju **11** i može se čuti jedan kontinuirani ton.

Pokrećite kod prijema vertikalnih linija od prijemnika u desno, kada se pokazuje pokazivač pravca **16** i čujete jedan lagani pulzirajući ton.

Pokrećite kod prijema vertikalnih linija od prijemnika na levo, kada se pokaže pokazivač pravca **18** i čujete jedan brzi pulzirajući ton.

Memory-funkcija

Poslednja pozicija laserskog zraka se memoriše, u slučaju da laserski zrak napuša prijemno polje.

Eletronski filter

Elektronski filter štiti laserski prijemnik od svetlog sunčevog svetla i elektromagnetnih smetnji.

Održavanje i servis

Održavanje i čišćenje

Držite merni alat uvek čist.

Ne uranjajte merni alat u vodu ili druge tečnosti.

Izbrišite zaprljanja sa suvom i mekom krpom. Ne upotrebljavajte nikakva sredstva za čišćenje ili rastvarače.

Ako bi merni alat i pored brižljivog postupka proizvodnje i kontrole nekada otkazao, popravku mora vršiti neki stručni servis za Bosch-električne alate. Ne otvarajte merni alat sami.

Servis i savetovanja kupaca

Adrese pogledajte „Servis i savetovanja kupaca“, strana 139.

Uklanjanje djubreta

Za bacanje prijemnika obratite pažnju na uputstva pod „Uklanjanje djubreta“, Strana 140.

Zadržavamo pravo na promene.

Križni laser

Varnostna navodila



Da bi z merilnim orodjem delali brez nevarnosti in varno, morate prebrati in upoštevati vsa navodila. Opozorilne tablice nikoli ne smejo biti nerazpoznavne. TA NAVODILA DOBRO SHRANITE.

- ▶ **Bodite previdni** – v primeru izvajanja opravil ali nastavitve, ki niso opisane v teh navodilih, lahko pride do nevarnega izpostavljanja laserskemu sevanju.
- ▶ **Merilno orodje se dobavi z opozorilno tablo v angleščini (na prikazu merilnega orodja na grafični strani označeno s številko 7).**



- ▶ **Pred prvim zagonom prelepitate angleški tekst opozorilne table s priloženo nalepko v svojem jeziku.**



Laserskega žarka ne usmerjajte na osebe ali živali in sami ne glejte v laserski žarek. Merilno orodje ustvarja lasersko žarčenje laserskega razreda 2M v skladu z IEC 60825-1.

Direktni pogled v laserski žarek – še posebej z optično zbiralnimi instrumenti kot daljnogled itd. – lahko škodujejo očesu.

- ▶ **Očal za vidnost laserskega žarka ne uporabljajte namesto zaščitnih očal.** Očala za vidnost laserskega žarka so namenjena boljšemu razpoznavanju laserskega žarka, vendar oči ne varujejo pred laserskim sevanjem.
- ▶ **Očal za vidnost laserskega žarka ne uporabljajte namesto sončnih očal oziroma med vožnjo v cestnem prometu.** Očala za vidnost laserskega žarka ne zagotavljajo popolne UV-zaščite in zmanjšujejo sposobnost zaznavanja barv.
- ▶ **Merilno orodje lahko popravlja samo kvalificirano strokovno osebje z originalnimi nadomestnimi deli.** Na ta način bo ohranjena varnost merilnega orodja.
- ▶ **Otrokom ne dovolite, da bi brez nadzora uporabljali lasersko merilno orodje,** saj bi lahko nenamerno zaslepili druge osebe.

- ▶ **Z merilnim orodjem ne smete delati v okolju, kjer je nevarnost eksplozije in kjer se nahajajo gorljive tekočine, plini ali prah.** Merilno orodje lahko povzroči iskrenje, ki lahko vname prah ali hlape.

Opis delovanja

Uporaba v skladu z namenom

Merilno orodje je določeno za izračun in preverjanje vodoravnih in navpičnih linij ter točk lota.

Komponente na sliki

Oštevilčenje naslikanih komponent se nanaša na prikaz merilnega orodja na strani z grafikom.

- 1 Tipka za način delovanja ročni sprejemnik
- 2 Vklonno/izklonpa tipka za laser
- 3 Tipka za izbiro vrste delovanja
- 4 Izstopna odprtina laserskega žarka
- 5 Predalček za baterije
- 6 Točka lota navzdol
- 7 Opozorilna ploščica laserja
- 8 LED za stanje napolnjenosti baterije
- 9 LED za način delovanja ročni sprejemnik
- 10 Vrvično ogrodno držalo*

*Prikazan ali opisan pribor ni del standardnega obsega dobave. Celoten pribor je del našega programa pribora.

Informacija glede hrupa

Nivo hrupa signalnega zvoka, ki je ocenjen z A, lahko prekorači 80 dB(A).

Merilnega orodja si ne držite blizu ušesa!

Tehnični podatki

Križni laser	XLP-34
Številka artikla	F 034 K63 800
Dela na prostem	●
Dela v notranjih prostorih	●
Žarek lota navzdol	●
Laserski križ na stropu	●
Vidne laserske linije, ki jih je moč individualno izbrati	3
Delovno območje	
– brez laserskega sprejemnika pribl.	30 m
– z laserskim sprejemnikom pribl.	55 m
Čas niveliranja tipično	≤15s
Področje samoniveliranja tipično	±3°
Laserski razred	2M
Tip laserja	635 nm, <1 mW
Natančnost meritve	
– vodoravne in navpične linije na 1 m	±0,2 mm
– žarek lota navzgor na 1 m	±0,6 mm
– žarek lota navzdol na 1 m	±0,3 mm
– 90°-navpičnica 1 m	±0,2 mm
Baterije (alkalijsko-manganove)	3 x 1,5 V (AA)
Akumulatorske baterije (NiMH)	3 x 1,2 V (AA)
Teža po EPTA-Procedure 01/2003	0,7 kg
Vrsta zaščite	IP 54 (zaščita pred prahom in vodnimi curki)

Montaža

Vstavljanje/zamenjava baterij

Pri uporabi merilnega orodja priporočamo uporabo alkalnih manganskih baterij ali akumulatorskih baterij NiMH.

Prikaz baterije **8** prične utripati rdeče, ko se baterije praznijo. Če utripa prikazovalnik za baterije **8** trajno rdeče, se bo naprava kmalu izklopila.

- Odprite predalček za baterije **5**.
- Pri vstavljanju baterije pazite na pravilnost polov z ozirom na sliko, ki je na predalčku za baterije.
- Vedno zamenjajte obe bateriji hkrati. Uporabite samo bateriji istega proizvajalca in enake kapacitete.

- ▶ Če merilnega orodja dalj časa ne boste uporabljali, odstranite iz njega bateriji. Med dolgim skladiščenjem lahko bateriji zarjavita in se samodejno izpraznita.

Delovanje

Zagon

- ▶ Zavarujte merilno orodje pred vlago in direktnim sončnim sevanjem.
- ▶ Ne izpostavljajte merilnega orodja ekstremnim temperaturam ali ekstremnemu nihanju temperature. Poskrbite za to, da npr. ne bo ležalo dalj časa v avtomobilu. Če je merilno orodje bilo izpostavljeno večjim temperaturnim nihanjem, najprej pustite, da se temperatura pred uporabo uravna. Pri ekstremnih temperaturah ali temperaturnih nihanjih se lahko poškoduje natančnost delovanja merilnega orodja.
- ▶ Preprečite močne sonke v merilno orodje ali pa padce na tla. Po močnih zunanjih vplivih na merilno orodje morate pred nadaljevanjem dela vedno izvesti pregled natančnosti (glejte „Preverjanje točnosti merilnega orodja“, stran 145).

Vklop/izklop

Za vklop merilnega orodja pritisnite na vklopno-/izklopno tipko **2**. Merilno orodje takoj po vklopu odda dve navpični laserski liniji iz izstopnih odprtini **4**.

Za izklop merilnega orodja pritisnite pribl. 2 sekundi vklopno/izklopno tipko **2**, tako da prikaz za baterije **8** in LED za način delovanja ročni sprejemnik **9** pričneta utripati z veliko hitrostjo.

Točka lota navzdol

Ko je merilno orodje vklopljeno, pritisnite vklopno/izklopno tipko **2** za kratek čas, tako da vkopite točko lota navzdol.

Izbira vrste obratovanja (glejte sliko A)

Pritisnite tipko za izbiro vrste obratovanja **3**:

- 1 x Vodoravna linija aktivna
- 2 x Vodoravna in navpična linija aktivni
- 3 x Ročni način delovanja, vidne vse linije. LED za način delovanja ročni sprejemnik utripa v ročnem načinu delovanja počasi, to ne pomeni, da je način delovanja ročni sprejemnik aktiven. Nivelirni način delovanja je deaktiviran in se je ustavil v položaju, kjer se je nahajal pri aktiviranju ročnega načina delovanja.
- 4 x Avtomatično delovanje, navpične linije aktivne

Način delovanja ročni sprejemnik

Pritisnite tipko za način delovanja ročni sprejemnik **1**. LED za način delovanja ročni sprejemnik **9** prične utripati.

Opozorilo: Da bi se preprečile napake pri sprejemu, se način delovanja ročni sprejemnik avtomatsko izklopi, ko so vodoravne in navpične linije istočasno vklopljene.

Preverjanje točnosti merilnega orodja

Poleg zunanjih vplivov lahko na odklone pri meritvah delujejo tudi vplivi, ki so specifični za napravo (na primer padci ali siloviti udarci). Pred vsakim začetkom dela zato preverite točnost merilnega orodja.

Preverjanje vodoravne natančnosti (glejte slike B–D)

- Izberite dve steni, ki sta med seboj pribl. 5 m oddaljeni.
- Merilno orodje postavite v oddaljenosti pribl. 30 cm od stene **B**.
- Vključite vodoravne in navpične linije.
- Projicirajte laserski križ na steno **A**. Označite točko **a₁**.
- Zasukajte merilno orodje za 180° in projicirajte laserski križ na steno **B**. Označite točko **b₁**.
- Premaknite merilno orodje do 0,3 m k točki **a₁**. Projicirajte laserski križ na steno **A** in označite točko **a₂**. Zasukajte napravo za 180°, projicirajte laserski križ na steno **B** in označite točko **b₂**.
- Izmerite višinsko razliko med označenimi točkami na obeh stenah ($a_1 - a_2 = a_3 / b_1 - b_2 = b_3$).
- Odštejte obe razliki **a₃** in **b₃**: V idealnem primeru je razlika „0“, ki vendar naj ne znaša več kot polovico navedbe o natančnosti.
- Zasukajte merilno orodje za 90° in označite točko križišče laserjev **c₁** na bolj daleč oddaljeni steni. Označite razdaljo med **b₁** in **c₁**. Razlika naj ne znaša več kot polovico navedbe o natančnosti.

Preverjanje navpične natančnosti (glejte sliko E)

- Postavite merilno orodje tako, da je odmaknjena pribl. 5 m od neke stene.
- Obesite lot na najmanj 2 m dolgo svinčnico na steno.
- Vključite navpične linije.
- Justirajte navpično linijo natančno na vrstico lota.
- Izmerite razliko **D4**. Razmak naj ne znaša več kot polovico navedbe o natančnosti.
- Zasukajte merilno orodje za 90°. Ponovite zadnje tri korake, da bi preverili drugo navpično linijo.

90° kotna natančnost navpičnih linij (glejte sliko F)

- Postavite merilno orodje v kot prostora z dolžinami sten min. 3,50 m oz. 4,50 m.
- Vključite navpične linije.
- Izmerite natančno 3 m od točke lota merilnega orodja vzdolž navpične laserske linije in označite to točko **A** na tleh.
- Izmerite natančno 4 m od točke lota merilnega orodja vzdolž druge navpične laserske linije in označite to točko **B** na tleh.
- Sedaj merite od točke **A** k **B**. Ta razmak **C** mora znašati 5 m. Maksimalna razlika pri tem merjenju mora biti $\pm 0,4$ mm.

Natančnost točke lota navzdol (glejte sliko G)

- Postavite merilno orodje na stativ (pribor). Pri tem poskrbite za to, da je merilno orodje 1,2 m oddaljeno od tal.
- Vključite točko lota navzdol in označite točko **a₁**.
- Zasukajte merilno orodje za 180° in označite točko **a₂**.
- Točki **a₁** in **a₂** morata ležati približno ena nad drugo.

Opozorilo: Merilno orodje se pri izdelavi justira in ne potrebuje nadaljnjega kalibriranja. Če je vseeno potrebno, da se merilno orodje justira, se prosimo obrnite na vašega trgovca ali na pooblaščen servis za električna orodja Bosch.

Vzdrževanje in servisiranje

Vzdrževanje in čiščenje

Merilno orodje naj bo vedno čisto.

Merilnega orodja nikoli ne potaplajte v vodo ali v druge tekočine.

Umazanijo odstranite s suho, mehko krpo. Uporaba čistil ali razredčil ni dovoljena.

Še posebno redno čistite površine ob izstopni odprtini laserja in pazite, da krpa ne bo puščala vlaken.

Če merilna naprava kljub skrbnim postopkom proizvodnje in preizkusov ne deluje, morate poskrbeti za to, da se popravilo izvede s strani pooblaščenega servisa za električna orodja Bosch. Merilnega orodja sami ne smete odpirati.

Servis in svetovanje

Slovensko

Top Service d.o.o.
Celovška 172
1000 Ljubljana
Tel.: +386 (01) 5194 225
Tel.: +386 (01) 5194 205
Fax: +386 (01) 5193 407

Odlaganje

Merilna orodja, pribor in embalažo oddajte v okolju prijazno ponovno predelavo.

Samo za države EU:



Merilnega orodja ne odlagajte med hišne odpadke!
V skladu z evropsko smernico 2002/96/ES o odsluženih električnih in elektronskih aparatih in njenim tolmačenjem v nacionalnem pravu je

treba neuporabna merilna orodja ločeno zbirati in jih nato oddati v okolju prijazno ponovno predelavo.

Akumulatorji/baterije:

Akumulatorjev/baterij ne odlagajte med hišne odpadke ali v vodo in jih ne sežigajte.

Akumulatorje/baterije je treba zbirati, reciklirati ali jih odlagati na okolju prijazen način.

Samo za države EU:

V skladu s smernico 91/157/EGS je treba defektne ali izrabljene akumulatorje/baterije reciklirati.

Pridržujemo si pravico do sprememb.

Laserski sprejemnik

Varnostna navodila



Vsa navodila morate prebrati in jih upoštevati. TA NAVODILA DOBRO SHRANITE.

- ▶ Merilno orodje lahko popravlja samo kvalificirano strokovno osebje z originalnimi nadomestnimi deli. Na ta način bo ohranjena varnost merilnega orodja.
- ▶ Z merilnim orodjem ne smete delati v okolju, kjer je nevarnost eksplozije in kjer se nahajajo gorljive tekočine, plini ali prah. Merilno orodje lahko povzroči iskre, ki lahko vname prah ali hlape.



Poskrbite za to, da se merilno orodje ne nahaja v bližini srčnih spodbujevalnikov. Magneti 20 ustvarijo polje, ki lahko vpliva da delovanje srčnih spodbujevalnikov.

- ▶ Merilno orodje se ne sme nahajati v bližini magnetnih nosilcev podatkov in na magnet občutljivih naprav. Zaradi magnetnih vplivov 20 lahko pride do nepopravljivih izgub podatkov.

Opis delovanja

Uporaba v skladu z namenom

Merilno orodje je namenjeno za hitro najdenje pulzirajočih laserskih žarkov.

Komponente na sliki

Oštevilčenje komponent se nanaša na prikaze na grafičnih straneh. (glejte sliko H)

- 11 Zaslon
- 12 Tipka zvočni signal
- 13 Tipka za nastavev natančnosti merjenja
- 14 Zvočnik
- 15 Vklonno/izklonpa tipka za laserski sprejemnik
- 16 Smerokaz „pomikanje navzgor“
- 17 Sredinska oznaka
- 18 Smerokaz „pomikanje navzdol“
- 19 Sprejemno polje laserskega žarka
- 20 Magneti

- 21 Predalček za baterije laserskega sprejemnika
- 22 Prikaz zvočnega signala
- 23 Prikaz za baterije laserskega sprejemnika
- 24 Prikaz merilne natančnosti

*Prikazan ali opisan pribor ni del standardnega obsega dobave. Celoten pribor je del našega programa pribora.

Tehnični podatki

Laserski sprejemnik	XLD-2
Številka artikla	F 034 K69 BN1
Sprejemljiva valovna dolžina	635–650 nm
Delovno območje ¹⁾	55 m
Merilna natančnost ²⁾	
– nastavev „srednje precizna“	±1,3 mm
– nastavev „groba“	±2,5 mm
Displej	LCD, 2 prikaza
Bateriji	2 x 1,5 V LR6 (AA)
Teža po EPTA-Procedure 01/2003	0,3 kg
Mere	152 x 76 x 25 mm
Vrsta zaščite	IP 57

1) Delovno območje se lahko zaradi neugodnih pogojev v okolici (na primer direktno sončno sevanje) zmanjša.

2) Podatki o natančnosti se nanašajo na standardne pogoje z običajnimi laserskimi napravami. V odvisnosti od proizvajalca, kakovosti žarka in od pogojev uporabe lahko nekoliko variirajo.

Informacija glede hrupa

Nivo hrupa zvočnega signala, ki je ocenjen z A, lahko prekorači 85 dB(A).

Merilnega orodja si ne držite blizu ušesa! Nosite zaščito sluha!

Montaža

Namestitev/zamenjava baterije

Pri uporabi merilnega orodja priporočamo uporabo alkalnih manganskih baterij.

- ▶ Če merilnega orodja dalj časa ne boste uporabljali, odstranite iz njega bateriji. Med dolgim skladiščenjem lahko bateriji zarjavita in se samodejno izpraznita.

Nadomestite baterijo, takoj ko sveti prikaz baterije 23.

Delovanje

Zagon

- ▶ **Zavarujte merilno orodje pred vlago in direktnim sončnim sevanjem.**
- ▶ **Ne izpostavljajte merilnega orodja ekstremnim temperaturam ali ekstremnemu nihanju temperature.** Poskrbite za to, da npr. ne bo ležalo dalj časa v avtomobilu. Če je merilno orodje bilo izpostavljeno večjim temperaturnim nihanjem, najprej pustite, da se temperatura pred uporabo uravna. Pri ekstremnih temperaturah ali temperaturnih nihanjih se lahko poškoduje natančnost delovanja merilnega orodja.

Vklop/izklop

- ▶ **Pri vkopu merilnega orodja se zasliši glasen zvočni signal. Merilno orodje se zaradi tega pri vklopu ne sme nahajati v bližini ušesa oz. drugih oseb.** Glasen zvok lahko poškoduje sluh.

Za **vklop** merilnega orodja pritisnite vklopno/izklopno tipko **15**.

Za **izklop** merilnega orodja pritisnite vklopno/izklopno tipko **15** na merilnem orodju.

Če približno 5–8 minut ne pritisnete nobene tipke na merilnem orodju in če na sprejemno polje **19** 5–8 minut ne pade noben laserski žarek, se merilno orodje zaradi ohranitve baterij samodejno izklopi.

Smerokazi

Displej **11** ima 7 ločenih sprejemnih kanalov, ki prikazujejo položaj laserskega sprejemnika glede na nivo laserja. Čimbolj se laserski žarek približa sredinski oznaki **17** laserskega sprejemnika, tem več črtic se prikaže na smerokazu **18** oz. **16**.

Usmerite sprejemno polje **19** proti laserskemu žarku.

Premaknite sprejemnik počasi navzgor ali navzdol tako dolgo, da se pojavi smerokaza **18** in **16** na displeju **11** in/ali zaslišite signalni zvok. Izberite občutljivost s tipko **13** glede na to, kakšni so delovni pogoji in vrsta željene natančnosti.

Premaknite sprejemnik navzgor, če se prikaže smerokaz **16** (pri vklopljenem zvočniku zaslišite počasi pulzirajoč zvok). Premaknite sprejemnik navzdol, če se prikaže smerokaz **18** (pri vklopljenem zvočniku zaslišite hitro pulzirajoč zvok). Pri dosegu sredine sprejemnega polja **19** se prikaže sredinska oznaka **17** na displeju **11** in zaslišite kontinuiran zvok.

Pri sprejemu navpičnih linij premaknite sprejemnik na desno, če se smerokaz **16** prikaže in slišite počasi pulzirajoč zvok.

Pri sprejemu navpičnih linij premaknite sprejemnik na levo, če se prikaže smerokaz **18** in slišite hitro pulzirajoč zvok.

Spominska funkcija

Zadnji položaj laserskega žarka se shrani v spomin – v primeru da laserski žarek zapusti sprejemno polje.

Elektronski filter

Elektronski filter zaščiti laserski sprejemnik pred močnimi sončnimi žarki in elektromagnetnimi motnjami.

Vzdrževanje in servisiranje

Vzdrževanje in čiščenje

Merilno orodje naj bo vedno čisto.

Merilnega orodja nikoli ne potaplajte v vodo ali v druge tekočine.

Umazanijo odstranite s suho, mehko krpo. Uporaba čistil ali razredčil ni dovoljena.

Če merilna naprava kljub skrbnim postopkom proizvodnje in preizkusov ne deluje, morate poskrbeti za to, da se popravilo izvede s strani pooblaščenega servisa za električna orodja Bosch. Merilnega orodja sami ne smete odpirati.

Servis in svetovanje

Za naslove glejte „Servis in svetovanje“, stran 146.

Odlaganje

Pri odstranjevanju odpadkov sprejemnika upoštevajte opozorila pod „Odlaganje“, stran 146.

Pridržujemo si pravico do sprememb.

Križni laser

Upute za sigurnost



Sve upute treba pročitati i pridržavati ih se, kako bi se sa mjernim alatom moglo raditi bezopasno i sigurno. Znakove i natpise upozorenja na mjernom alatu održavajte čitljivim. OVE UPUTE SPREMITE NA SIGURNO MJESTO.

- ▶ **Oprez** – ako se koriste uređaji za posluživanje ili podešavanje različiti od onih ovdje navedenih ili se izvode drugačiji postupci, to može dovesti do opasnih izlaganja zračenju.
- ▶ **Mjerni alat se isporučuje sa natpisom upozorenja na engleskom jeziku (na slici mjernog alata na stranici sa slikama označen je sa brojem 7).**



- ▶ **Prije prve uporabe na naljepnicu sa engleskim tekstom nalijepite isporučenu naljepnicu na Vašem materinjem jeziku.**



Lasersku zraku ne usmjeravajte na ljude ili životinje i ne gledajte izravno u lasersku zraku. Ovaj

mjerni alat proizvodi lasersko zračenje klase lasera 2M, prema IEC 60825-1. Izravno gledanje u lasersku zraku – posebno sa optičkim instrumentima, kao što je npr. dalekozor – može oštetiti oči.

- ▶ **Naočale za gledanje lasera ne koristite kao zaštitne naočale.** Naočale za gledanje lasera služe za bolje prepoznavanje laserske zrake, međutim one ne mogu zaštititi od laserskog zračenja.
- ▶ **Naočale za gledanje lasera ne koristite kao sunčane naočale ili u cestovnom prometu.** Naočale za gledanje lasera ne služe za potpunu zaštitu od ultraljubičastih zraka i smanjuju sposobnost za razlikovanje boja.
- ▶ **Popravak mjernog alata prepustite samo kvalificiranom stručnom osoblju i samo sa originalnim rezervnim dijelovima.** Na taj će se način postići da ostane zadržana sigurnost mjernog alata.
- ▶ **Ne dopustite djeci da bez nadzora koriste laserski mjerni alat.** Djeca bi mogla nehotično zaslijepiti druge ljude.

- ▶ **Sa mjernim alatom ne radite u okolini ugroženoj eksplozijom, u kojoj se nalaze zapaljive tekućine, plinovi ili prašina.** U mjernom alatu mogu nastati iskre koje mogu zapaliti prašinu ili pare.

Opis djelovanja

Uporaba za određenu namjenu

Mjerni alat je predviđen za određivanje i provjeru vodoravnih i okomitih linija kao i točki vertikalna.

Prikazani dijelovi uređaja

Numeriranje prikazanih komponenti odnosi se na prikaz mjernog alata na stranici sa slikama.

- 1 Tipka za način rada ručnog prijemnika
- 2 Tipka za uključivanje/isključivanje lasera
- 3 Tipka za način rada
- 4 Izlazni otvor laserske zrake
- 5 Pretinac za bateriju
- 6 Točka vertikale prema dolje
- 7 Znak upozorenja za laser
- 8 LED za stanje napunjenosti baterije
- 9 LED za način rada ručnog prijemnika
- 10 Držač užeta za skelet*

*Prikazan ili opisan pribor ne pripada standardnom opsegu isporuke. Potpuni pribor možete naći u našem programu pribora.

Informacija o buci

Razina zvučnog tlaka signalnog tona vrednovana sa A može premašiti 80 dB(A).

Mjerni alat ne držite blizu uha!

Tehnički podaci

Križni laser	XLP-34
Kataloški br.	F 034 K63 800
Radovi na otvorenom prostoru	●
Radovi u zatvorenom prostoru	●
Vertikalna zraka prema dolje	●
Laserski križ na stropu	●
Vidljive linije lasera koje se mogu individualno odabrati	3
Radno područje	
– bez prijemnika lasera cca.	30 m
– sa prijemnikom lasera cca.	55 m
Tipično vrijeme niveliranja	≤15s
Tipično područje samoniveliranja	±3°
Klasa lasera	2M
Tip lasera	635 nm, <1 mW
Točnost mjerenja	
– Horizontalne i vertikalne linije na 1 m	±0,2 mm
– Vertikalna zraka prema gore na 1 m	±0,6 mm
– Vertikalna zraka prema dolje na 1 m	±0,3 mm
– 90° vertikalna na 1 m	±0,2 mm
Baterije (alkalno-manganske)	3 x 1,5 V (AA)
Aku-baterija (NiMH)	3 x 1,2 V (AA)
Težina odgovara	
EPTA-Procedure 01/2003	0,7 kg
Vrsta zaštite	IP 54 (zaštićen od prašine i prskanja vode)

Montaža

Stavljanje/zamjena baterije

Za rad mjernog alata preporučuje se primjena alkalno-manganskih baterija ili NiMH aku-baterija.

Pokazivači baterije **8** počinju treperiti kao crveni kada su baterije prazne. Ako bi pokazivač baterije **8** stalno svijetlio kao crveni, znači da će se uređaj uskoro isključiti.

- Otvorite pretinac za baterije **5**.
- Kod stavljanja baterija pazite na ispravan polaritet prema shemi u pretincu za baterije.
- Zamijenite uvijek sve baterije istodobno. Koristite samo baterije jednog proizvođača i istog kapaciteta.

- ▶ **Izvadite baterije iz mjernog alata ako se on dulje neće koristiti.** Baterije mogu kod duljeg uskladištenja korodirati i same se isprazniti.

Rad

Puštanje u rad

- ▶ **Zaštite mjerni alat od vlage i izravnog djelovanja sunčevih zraka.**
- ▶ **Mjerni alat ne izlažite ekstremnim temperaturama ili oscilacijama temperature.** Ne ostavljajte ga npr. dulje vrijeme u automobilu. Kod većih temperaturnih oscilacija, prije nego što ćete ga pustiti u rad, ostavite mjerni alat da se prvo temperira. Kod ekstremnih temperatura ili oscilacija temperature može se smanjiti preciznost mjernog alata.
- ▶ **Izbjegavajte snažne udarce ili padove mjernog alata.** Nakon jačih vanjskih djelovanja na mjerni alat, prije daljnjeg rada morate uvijek provesti provjeru točnosti (vidjeti „Provjera točnosti mjernog alata“, stranica 151).

Uključivanje/isključivanje

Za **uključivanje** mjernog alata pritisnite tipku za uključivanje/isključivanje **2**. Mjerni alat odmah nakon uključivanja iz izlaznih otvora **4** emitira dvije vertikalne laserske zrake.

Za **isključivanje** mjernog alata u trajanju dvije sekunde pritisnite tipku za uključivanje/isključivanje **2**, sve dok ne počne brzo treperiti pokazivač baterije **8** i LED za način rada ručnog prijemnika **9**.

Donja vertikalna točka

Ako je mjerni alat uključen, na kratko pritisnite tipku za uključivanje/isključivanje **2**, za uključivanje vertikalne točke prema dolje.

Biranje načina rada (vidjeti sliku A)

Pritisnite tipku za način rada **3**:

- 1 x Aktivna je horizontalna linija
- 2 x Aktivne su horizontalne i vertikalne linije
- 3 x Ručni način rada, sve linije su vidljive. LED za način rada ručnog prijemnika u ručnom načinu rada treperi sporo, što ne znači da je aktivan način rada ručnog prijemnika. Nivelacijski način rada je deaktiviran i zaustaviti će se u poziciji u kojoj je bio kod aktiviranja ručnog načina rada.
- 4 x Automatski način rada, aktivne su vertikalne linije

Način rada ručnog prijemnika

Pritisnite tipku za način rada ručnog prijemnika **1**. Počinje svijetliti LED za način rada ručnog prijemnika **9**.

Napomena: Kako bi se izbjegla greška kod prijema, način rada ručnog prijemnika će se automatski isključiti kada se istodobno uključe horizontalne i vertikalne linije.

Provjera točnosti mjernog alata

Osim vanjskih utjecaja, do odstupanja mogu dovesti i utjecaji specifični za uređaj (kao npr. pad ili snažni udarci). Zbog toga prije svakog početka rada provjerite točnost mjernog alata.

Provjera horizontalne točnosti (vidjeti slike B–D)

- Odaberite dva zida udaljena cca. 5 m jedan od drugoga.
- Postavite mjerni alat na razmaku od cca. 30 cm od zida **B**.
- Uključite horizontalne linije i vertikalne linije.
- Projicirajte laserski križ na zid **A**. Označite točku **a₁**.
- Okrenite mjerni alat za 180° i projicirajte laserski križ na zid **B**. Označite točku **b₁**.
- Pomaknite mjerni alat do 0,3 m prema točki **a₁**. Projicirajte laserski križ na zid **A** i označite točku **a₂**. Okrenite mjerni alat za 180°, projicirajte laserski križ na zid **B** i označite točku **b₂**.
- Izmjerite visinsku razliku između označenih točaka na oba zida (**a₁ – a₂ = a₃ / b₁ – b₂ = b₃**).
- Oduzmite obje razlike **a₃** i **b₃**: Ova razlika je u idealnom slučaju „0“, ali ne smije biti veća od polovice navedene točnosti.
- Okrenite mjerni alat za 90° i označite točku laserskog križa **c₁** na udaljenijem zidu. Zabilježite razmak između **b₁** i **c₁**. Ova razlika ne smije biti veća od polovice podatka o točnosti.

Provjera vertikalne točnosti (vidjeti sliku E)

- Postavite mjerni alat na razmaku 5 m od jednog zida.
- Objesite na zid visak na uzici dužine najmanje 2 m.
- Uključite vertikalne linije.
- Podesite vertikalne linije točno na uzicu.
- Izmjerite razliku **D4**. Razmak ne smije biti veći od polovice podatka o točnosti.
- Okrenite mjerni alat za 90°. Ponovite zadnje tri operacije za provjeru druge vertikalne linije.

90° točnost kuta vertikalnih linija (vidjeti sliku F)

- Postavite mjerni alat u ugao prostorije sa dužinama zida od najmanje 3,5 m odnosno 4,5 m.
- Uključite vertikalne linije.

- Izmjerite točno 3 m od vertikalne točke mjernog alata, na vertikalnoj liniji lasera uzduž i označite ovu točku **A** na podu.
- Izmjerite točno 4 m od vertikalne točke mjernog alata na dvije vertikalne linije lasera uzduž i označite ovu točku **B** na podu.
- Izmjerite sada od točke **A** do **B**. Ovaj razmak **C** mora iznositi 5 m. Maksimalna razlika za ovo mjerenje mora biti ±0,4 mm.

Točnost vertikalne zrake prema dolje (vidjeti sliku G)

- Postavite mjerni alat na stativ (pribor). Kod toga mjerni alat mora biti udaljen 1,2 m od poda.
- Uključite vertikalnu točku prema dolje i označite točku **a₁**.
- Okrenite mjerni alat za 180° i označite točku **a₂**.
- **a₁** i **a₂** trebaju biti približno jedna iznad druge.

Napomena: Mjerni alat je tvornički podešen i ne zahtjeva nikakvo daljnje baždarenje. Ako bi unatoč toga bilo potrebno baždarenje mjernog alata, molimo obratite se vašem trgovcu ili ovlaštenom servisu za Bosch električne alate.

Održavanje i servisiranje

Održavanje i čišćenje

Mjerni alat održavajte uvijek čistim.

Ne uranjajte mjerni alat u vodu ili u druge tekućine.

Obrišite prljavštinu suhom, mekom krpom. U tu svrhu ne koristite nikakva sredstva za čišćenje i otapala.

Posebno redovito čistite površine na izlaznom otvoru lasera i kod toga pazite na vlakanca.

Ako bi mjerni alat unatoč brižljivih postupaka izrade i ispitivanja ipak prestao raditi, popravak treba prepustiti ovlaštenom servisu za Bosch električne alate. Ne otvarajte sami mjerni alat.

Servis za kupce i savjetovanje kupaca

Hrvatski

Robert Bosch d.o.o
Kneza Branimira 22
10040 Zagreb
Tel.: +385 (01) 295 80 51
Fax: +385 (01) 5193 407

Zbrinjavanje

Mjerne alate, pribor i ambalažu treba dostaviti na ekološki prihvatljivo recikliranje.

Samo za zemlje EU:



Ne bacajte mjerne alate u kućni otpad!

Prema Europskoj smjernici 2002/96/EG za električne i elektroničke stare uređaje, električni alati koji više nisu uporabivi moraju se

odvojeno sakupiti i dostaviti na ekološki prihvatljivo recikliranje.

Aku-baterije/baterije:

Ne bacajte aku-baterije/baterije u kućni otpad, u vatru ili u vodu. Aku-baterije/baterije trebaju se sakupiti, reciklirati ili zbrinuti na ekološki prihvatljiv način.

Samo za zemlje EU:

Prema smjericama 91/157/EWG, neispravne ili istrošene aku-baterije/baterije moraju se reciklirati.

Zadržavamo pravo na promjene.

Prijemnik lasera

Upute za sigurnost



Sve upute treba pročitati i pridržavati ih se. MOLIMO SPREMITE OVE UPUTE NA SIGURNO MJESTO.

- ▶ **Popravljanje mjernog alata prepustite samo kvalificiranom stručnom osoblju i samo sa originalnim rezervnim dijelovima.** Na taj će se način postići da ostane zadržana sigurnost mjernog alata.
- ▶ **Sa mjernim alatom ne radite u okolini ugroženoj eksplozijom, u kojoj se nalaze zapaljive tekućine, plinovi ili prašina.** U mjernom alatu mogu nastati iskre koje mogu zapaliti prašinu ili pare.



Mjerni alat se ne smije približavati srčanim stimulatorima. Pomoću magneta **20** se proizvodi magnetsko polje koje može ugroziti funkciju srčanih stimulatora.

- ▶ **Držite mjerni alat dalje od magnetskih nosača podataka i magnetski osjetljivih uređaja.** Pod djelovanjem magneta **20** može doći do nepovratnog gubitka podataka.

Opis djelovanja

Uporaba za određenu namjenu

Mjerni alat je predviđen za brzo pronalaženje pulzirajućih laserskih zraka.

Prikazani dijelovi uređaja

Numeriranje prikazanih dijelova odnosi se na stranice sa slikama boce. (vidjeti sliku H)

- 11 Displej
- 12 Tipka signalnog tona
- 13 Tipka za namještanje točnosti mjerenja
- 14 Zvučnik
- 15 Tipka za uključivanje/isključivanje prijemnika lasera
- 16 Pokazivač smjera „pomicanje prema gore“
- 17 Oznaka sredine
- 18 Pokazivač smjera „pomicanje prema dolje“
- 19 Prijemno polje laserske zrake
- 20 Magneti

- 21 Pretinac za baterije prijemnika lasera
- 22 Pokazivač signalnog tona
- 23 Pokazivač baterija prijemnika lasera
- 24 Pokazivač točnosti mjerenja

*Prikazan ili opisan pribor ne pripada standardnom opsegu isporuke. Potpuni pribor možete naći u našem programu pribora.

Tehnički podaci

Prijemnik lasera	XLD-2
Kataloški br.	F 034 K69 BN1
Valne dužine koje se mogu primati	635–650 nm
Radno područje ¹⁾	55 m
Točnost mjerenja ²⁾	
– Podešavanje „srednje“	±1,3 mm
– Podešavanje „grubo“	±2,5 mm
Displej	LCD, 2 pokazivanja
Baterije	2 x 1,5 V LR6 (AA)
Težina odgovara EPTA-Procedure 01/2003	0,3 kg
Dimenzije	152 x 76 x 25 mm
Vrsta zaštite	IP 57

1) Radno područje može se smanjiti zbog nepovoljnih uvjeta okoline (npr. izravno djelovanje sunčevih zraka).

2) Podaci o točnosti odnose se na standardne uvjete sa najčešćim laserskim uređajima. Ono mogu neznatno varirati u ovisnosti od proizvođača, kvalitete zraka i od uvjeta primjene.

Informacija o buci

Razina zvučnog tlaka signalnog tona, vrednovana sa A, može premašiti 85 dB(A).

Mjerni alat ne držite blizu uha! Nosite štitičke za sluh!

Montaža

Stavljanje/zamjena baterija

Za rad mjernog alata preporučuje se primjena alkalno-manganskih baterija.

- ▶ **Izvadite baterije iz mjernog alata ako se on dulje neće koristiti.** Baterije mogu kod duljeg uskladištenja korodirati i same se isprazniti.

Zamijenite baterije čim se upali pokazivač baterije **23**.

Rad

Puštanje u rad

- ▶ **Zaštite mjerni alat od vlage i izravnog djelovanja sunčevih zraka.**
- ▶ **Mjerni alat ne izlažite ekstremnim temperaturama ili oscilacijama temperature.** Ne ostavljajte ga npr. dulje vrijeme u automobilu. Kod većih temperaturnih oscilacija, prije nego što ćete ga pustiti u rad, ostavite mjerni alat da se prvo temperira. Kod ekstremnih temperatura ili oscilacija temperature može se smanjiti preciznost mjernog alata.

Uključivanje/isključivanje

- ▶ **Kod uključivanja mjernog alata oglasit će se glaslan signalni ton. Zbog toga mjerni alat kod uključivanja držite dalje od uha, odnosno drugih osoba.** Glaslan ton mogao bi oštetiti sluh.

Za **uključivanje** mjernog alata pritisnite tipku za uključivanje/isključivanje **15**.

Za **isključivanje** mjernog alata pritisnite tipku za uključivanje/isključivanje **15**.

Ako se cca. 5–8 min ne pritisne nikakva tipka na mjernom alatu i prijemno polje **19** 5–8 min ne prima nikakvu lasersku zraku, tada će se mjerni alat automatski isključiti za očuvanje baterija.

Pokazivanja smjera

Displej **11** ima 7 odvojenih prijemnih kanala koji pokazuju poziciju prijemnika lasera u odnosu na ravninu lasera. Što se laserska zraka nalazi bliže oznaci sredine **17** prijemnika lasera, to će se više stupića pokazati u pokazivaču smjera **18** odnosno **16**.

Izravnajte prijemno polje **19** prema laserskoj zruci.

Pomičite prijemnik polako prema gore ili dolje, sve dok se pokazivači smjera **18** i **16** ne pojave na displeju **11** i/ili dok se ne čuje signalni ton.

Odaberite osjetljivost sa tipkom **13**, ovisno od radnih uvjeta i tražene točnosti.

Pomaknite prijemnik prema gore kada se pokaže pokazivač smjera **16** (kod uključenog zvučnika može se čuti sporiji pulzirajući ton). Pomaknite prijemnik prema dolje kada se pokaže pokazivač smjera **18** (kod uključenog zvučnika može se čuti brži pulzirajući ton). Kada se dosegne sredina prijemnog polja **19**, na displeju **17** će se pokazati oznaka sredine **11** i oglasit će se kontinuirani ton.

Kod prijema vertikalnih linija prijemnik pomaknite u desno, kada se pokaže pokazivač smjera **16** i kada se čuje spori pulzirajući ton.

Kod prijema vertikalnih linija prijemnik pomaknite u lijevo kada se pokaže pokazivač smjera **18** i kada čujete brzi pulzirajući ton.

Funkcija memorije

Ako bi laserska zraka izašla iz područja prijema, memorirat će se zadnja pozicija laserske zrake.

Elektronički filter

Elektronički filter štiti prijemnik lasera od svijetlog sunčevog svjetla i elektromagnetskih smetnji.

Održavanje i servisiranje

Održavanje i čišćenje

Mjerni alat održavajte uvijek čistim.

Ne uranjajte mjerni alat u vodu ili u druge tekućine.

Obrišite prljavštinu suhom, mekom krpom. U tu svrhu ne koristite nikakva sredstva za čišćenje i otapala.

Ako bi mjerni alat unatoč brižljivih postupaka izrade i ispitivanja ipak prestao raditi, popravak treba prepustiti ovlaštenom servisu za Bosch električne alate. Ne otvarajte sami mjerni alat.

Servis za kupce i savjetovanje kupaca

Adrese možete naći u tekstu pod nazivom „Servis za kupce i savjetovanje kupaca“, stranica 151.

Zbrinjavanje

Za zbrinjavanje prijemnika pridržavajte se napomena pod „Zbrinjavanje“, stranica 152.

Zadržavamo pravo na promjene.

Ristjoonlaser

Ohutusnõuded



Mõõteseadmega ohutu ja turvalise töö tagamiseks lugege läbi kõik juhised ning järgige neid. Ärge katke mõõteseadmel olevaid hoiatussilti kunagi kinni. **HOIDKE KÕIK JUHISED HOOLIKALT ALLES.**

- ▶ Ettevaatust – siin nimetatud käsitsus- või justeerimiseseadmetest erinevate seadmete kasutamine või teiste meetodite rakendamine võib põhjustada ohtliku kiirguse tekke.
- ▶ Mõõteseadet väljastatakse ingliskeelse hoiatussildiga (seadme jooniste leheküljel tähistatud numbriga 7).



- ▶ Enne seadme kasutuselevõttu katke ingliskeelne hoiatussilt kaasasoleva eestikeelse kleebisega.



Ärge juhtige laserkiirt inimeste või loomade poole ning ärge vaadake otse laserkiire suunas. Mõõteseadet tekitab laserklassi 2M kuuluva laserkiire vastavalt

standardile IEC 60825-1. Otse laserkiire suunas vaatamine, – eriti juhul, kui kasutatakse optilisi seadmeid nagu binokkel vmt, – võib tekitada silmakahjustusi.

- ▶ Ärge kasutage laserkiire nähtavust parandavaid prille kaitseprillidena. Prillid muudavad laserkiire paremini nähtavaks, kuid ei kaitse laserkiirguse eest.
- ▶ Ärge kasutage laserkiire nähtavust parandavaid prille päikseprillide ega kaitseprillidena mootorsõidukit juhtides. Laserkiire nähtavust parandavad prillid ei anna täielikku kaitset UV-kiirguse eest ja vähendavad värvide eristamise võimet.
- ▶ Laske mõõteseadet parandada üksnes vastava ala asjatundjatel, kes kasutavad originaalvaruosi. Nii tagate mõõteseadme ohutu töö.
- ▶ Ärge lubage lastel lasermõõteseadet kasutada järelevalveta. Lapsed võivad teisi inimesi tahtmatult pimestada.

- ▶ Ärge kasutage mõõteseadet plahvatusohtlikus keskkonnas, kus leidub süttivaid vedelikke, gaase või tolmu. Mõõteseadmes võivad tekkida sädemed, mille toimel võib tolmu või auru süttida.

Tööpõhimõtte kirjeldus

Nõuetekohane kasutus

Mõõteseadet on ette nähtud horisontaal- ja vertikaalkiirte ning loodipunktide kindlakstegemiseks ja kontrollimiseks.

Seadme osad

Seadme osade numeratsiooni aluseks on jooniste leheküljel toodud numbrid.

- 1 Manuaalse vastuvõtmise režiimi nupp
- 2 Laserkiire sisse-/väljalülitamise nupp
- 3 Töörežiimi nupp
- 4 Laserkiire väljundava
- 5 Patareipesa
- 6 Loodipunkt alla
- 7 Laseri hoiatussilt
- 8 Patarei laetuse astme LED-tuli
- 9 Manuaalse vastuvõtmise režiimi LED-tuli
- 10 Kinnitusrakis*

*Tarnekomplekt ei sisalda kõiki kasutusjuhendis olevatel joonistel kujutatud või kasutusjuhendis nimetatud lisatarvikuid. Lisatarvikute täieliku loetelu leiate meie lisatarvikute kataloogist.

Andmed müra kohta

Helisignaali A-karakteristikuga mõõdetud helirõhu tase võib ületada 80 dB(A).

Ärge hoidke mõõteseadet vahetult kõrva vastas!

Tehnilised andmed

Ristjoonlaser	XLP-34
Tootenumbr	F 034 K63 800
Töö välistingimustes	●
Töö sisetingimustes	●
Loodikiir alla	●
Laserrist laes	●
Eraldi valitavad nähtavad laserkiired	3
Tööpiirkond	
– ilma laserkiire vastuvõtjata ca	30 m
– laserkiire vastuvõtjaga ca	55 m
Nivelleerumisaeg üldjuhul	≤15s
Automaatne loodimispiirkond üldjuhul	±3°
Laseri klass	2M
Laseri tüüp	635 nm, < 1 mW
Mõõtetäpsus	
– horisontaal- ja vertikaalkiired 1 m kohta	±0,2 mm
– loodikiir üles 1 m kohta	±0,6 mm
– loodikiir alla 1 m kohta	±0,3 mm
– 90°-vertikaal 1 m kohta	±0,2 mm
Patareid (alkaline)	3 x 1,5 V (AA)
Akad (NiMH)	3 x 1,2 V (AA)
Kaal EPTA-Procedure 01/2003 järgi	0,7 kg
Kaitseaste	IP 54 (tolmu- ja pritsmekindel)

Montaaž

Patareide paigaldamine/vahetamine

Mõõteseadmes on soovitat kasutada leelis-mangaan-patareid või NiMH-akusid.

Kui patareid on tühjad, hakkab patarei laetuse astme näit **8** punase tulega vilkuma. Kui patarei laetuse astme näit **8** põleb pideva punase tulega, lülitub seade peatselt välja.

- Avage patareipesa **5**.
- Patareide sissepanekul jälgige patareide õiget polaarsust vastavalt patareipesal toodud joonisele.
- Vahetage alati välja kõik patareid ühekorraga. Kasutage üksnes ühe tootja ja ühesuguse mahtuvusega patareid.

- ▶ **Kui Te mõõteseadet pikemat aega ei kasuta, võtke patareid seadmest välja.** Patareid võivad pikemal seismisel korrodeeruda või iseeneslikult tühjeneda.

Kasutamine

Kasutuselevõtt

- ▶ **Kaitske mõõteseadet niiskuse ja otsese päikesekiirguse eest.**
- ▶ **Ärge hoidke mõõteseadet väga kõrgetel ja väga madalatel temperatuuridel, samuti vältige temperatuurikõikumisi.** Ärge jätke seadet näiteks pikemaks ajaks autosse. Suuremate temperatuurikõikumiste korral laske mõõteseadmel enne kasutuselevõttu keskkonna temperatuuriga kohaneda. Äärmuslikel temperatuuridel ja temperatuurikõikumiste korral võib seadme mõõtetäpsus väheneda.
- ▶ **Kaitske mõõteseadet tugevate löökide ja kukkumise eest.** Kui mõõteseadmele on avaldunud tugev väline mehaaniline toime, tuleb enne edasitöötamist alati kontrollida seadme täpsust (vt „Seadme täpsuse kontrollimine“, lk 157).

Sisse-/väljalülitamine

Seadme **sisselülitamiseks** vajutage lülitile (sisse/välja) **2**. Mõõteseadme saab kohe pärast sisselülitamist laserkiire väljumisavast **4** välja kaks laserkiirt.

Mõõteseadme **väljalülitamiseks** vajutage ca 2 sekundit nupule (sisse/välja) **2**, kuni patarei laetuse astme näit **8** ja manuaalse vastuvõtmise režiimi LED-tuli **9** kiiresti vilguvad.

Loodipunkt alla

Kui mõõteseadet on sisse lülitatud, vajutage korraks nupule (sisse/välja) **2**, et lülitada sisse loodipunkti alla.

Töörežiimi valik (vt joonist A)

Vajutage töörežiimi nupule **3**:

- 1 x Horisontaalkiir aktiivne
- 2 x Horisontaal- ja vertikaalkiired aktiivsed
- 3 x Manuaalne režiim, kõik kiired on nähtavad. Manuaalse vastuvõtmise režiimi LED-tuli vilgub manuaalses režiimis aeglaselt, see ei tähenda, et manuaalse vastuvõtmise režiim on aktiivne. Nivelleerumisrežiim on välja lülitatud ja seisati asendis, milles see oli manuaalse režiimi aktiveerimisel.
- 4 x Automaatrežiim, vertikaalkiir aktiivne

Manuaalse vastuvõtmise režiim

Vajutage manuaalse vastuvõtmise nupule **1**.
Manuaalse vastuvõtmise LED-tuli **9** süttib.

Märkus: Vastuvõtuvigade vältimiseks lülitub manuaalse vastuvõtmise režiim automaatselt välja, kui horisontaal- ja vertikaalkiired on on sisse lülitatud ühel ja samal ajal.

Seadme täpsuse kontrollimine

Lisaks välistele mõjudele võib kõrvalekaldeid põhjustada ka seadmele endale avalduv toime (nt kukkumine või tugev löök). Seetõttu kontrollige seadme täpsust iga kord enne töö alustamist.

Horisontaalse täpsuse kontrollimine (vt jooniseid B–D)

- Valige kaks seinu, mis on üksteisest umbes 5 m kaugusel.
- Asetage mõõteseadet seinast **B** ca 30 cm kaugusele.
- Lülitage sisse horisontaalkiired ja vertikaalkiired.
- Projitseerige laserrist seinale **A**. Märkige maha punkt **a₁**.
- Keerake mõõteseadet 180° ja projitseerige laserrist seinale **B**. Märkige maha punkt **b₁**.
- Nihutage mõõteseadet nii, et see jääb punktist **a₁** 0,3 m kaugusele. Projitseerige laserrist seinale **A** ja märkige maha punkt **a₂**. Keerake mõõteseadet 180°, projitseerige laserrist seinale **B** ja märkige maha punkt **b₂**.
- Mõõtke ära kõrguste vahe kahele seinale märgitud punkti vahel ($a_1 - a_2 = a_3 / b_1 - b_2 = b_3$).
- Lahutage mõlemad vahed **a₃** ja **b₃**: Ideaaljuhul on vahe „0“, kuid see ei tohiks olla suurem kui pool näidatud täpsusest.
- Keerake mõõteseadet 90° ja märkige laseri ristumispunkt **c₁** kaugemal olevale seinale. Pange kirja vahemaa **b₁** ja **c₁** vahel. See vahe ei tohiks olla suurem kui pool näidatud täpsusest.

Vertikaalse täpsuse kontrollimine (vt joonist E)

- Asetage mõõteseadet seinast 5 m kaugusele.
- Kinnitage vähemalt 2 m pikkuse nõoriga seinale lood.
- Lülitage sisse vertikaalkiired.
- Suunake üks vertikaalkiir täpselt loodinõõrile.
- Mõõtke ära vahe **D4**. Vahe ei tohiks olla suurem kui pool näidatud täpsusest.
- Pöörake mõõteseadet 180°. Teise vertikaalkiire kontrollimiseks korrake kolme viimast sammu.

Vertikaalkiire 90° nurga täpsus (vt joonist F)

- Asetage mõõteseadet sellise ruumi nurka, mille seinte pikkus on vähemalt 3,50 m või 4,50 m.
- Lülitage sisse vertikaalkiired.
- Tehke kindlaks mõõteseadme loodipunkti piki vertikaalset laserkiirt 3 m kaugusel olev punkt **A** ja märkige see pörandale.
- Tehke kindlaks mõõteseadme loodipunkti piki teist vertikaalset laserkiirt 4 m kaugusel olev punkt **B** ja märkige see pörandale.
- Mõõtke nüüd ära kaugus punktist **A** punkti **B**. See vahemaa **C** peab olema 5 m. Maksimalne kõrvalekalle selle mõõtmise puhul võib olla ±0,4 mm.

Alla suunatud loodikiire täpsus (vt joonist G)

- Asetage mõõteseadet statiivile (lisatarvik). Seejuures veenduge, et mõõteseadet on pörandast 1,2 m kaugusel.
- Lülitage sisse loodipunkt alla ja märkige maha punkt **a₁**.
- Keerake mõõteseadet 180° ja märkige maha punkt **a₂**.
- **a₁** ja **a₂** peaksid olema enam-vähem kohakuti.

Märkus: Mõõteseadet justeeritakse tehases ega vaja täiendavat kalibreerimist. Kui mõõteseadet peaks siiski olema vaja justeerida, pöörduge edasimüüja poole või Boschi elektriliste tööriistade volitatud remonditöökotta.

Hooldus ja teenindus

Hooldus ja puhastus

Hoidke mõõteseadet alati puhas.

Ärge kastke mõõteseadet vette ega teistesse vedelikesse.

Puhastage seadet kuiva pehme lapiga. Ärge kasutage puhastusvahendeid ega lahusteid.

Puhastage regulaarselt laseri väljumisava ümber olevat pinda ja eemaldage ebemed.

Mõõteseadet on hoolikalt valmistatud ja testitud. Kui seade sellest hoolimata rikki läheb, tuleb see lasta parandada Boschi elektriliste tööriistade volitatud remonditöökottas. Ärge avage mõõteseadet ise.

Müüjijärgne teenindus ja nõustamine

Eesti Vabariik

Mercantile Group AS
Boschi elektriliste käsitööriistade remont ja hooldus
Pärnu mnt. 549
76401 Saue vald, Laagri
Tel.: + 372 (0679) 1122
Fax: + 372 (0679) 1129

Kasutuskõlmatuks muutunud seadmete käitlus

Mõõteseadmed, lisatarvikud ja pakendid tuleks keskkonnasäästlikult ringlusse võtta.

Üksnes EL liikmesriikidele:



Ärge käideldge kasutuskõlmatuks muutunud elektrilisi tööriistu koos olmejäätmetega!

Vastavalt Euroopa Parlamendi ja nõukogu direktiivile 2002/96/EÜ elektri- ja elektroonikaseadmete

jäätmete kohta ning direktiivi kohaldamisele liikmesriikides tuleb kasutuskõlmatuks muutunud elektrilised tööriistad eraldi kokku koguda ja keskkonnasäästlikult korduskasutada või ringlusse võtta.

Akud/patareid:

Ärge visake akusid/patareid olmejäätmete hulka, tulle või vette. Akud/patareid tuleb kokku koguda, ringlusse võtta või keskkonnasõbralikult viisil hävitada.

Üksnes EL liikmesriikidele:

Vastavalt Euroopa Parlamendi ja nõukogu direktiivile 91/157/EMÜ tuleb defektsed või kasutusressursi ammendanud akud/patareid ringlusse võtta.

Tootja jätab endale õiguse muudatuste tegemiseks.

Laserkiire vastuvõtja

Ohutusnõuded



Lugege kõik juhised läbi ja järgige neid. **HOIDKE KÕIK JUHISED HOOLIKALT ALLES.**

- ▶ Laske mõõteseadet parandada üksnes vastava ala asjatundjatel, kes kasutavad originaalvaruosi. Nii tagate mõõteseadme ohutu töö.
- ▶ Ärge kasutage mõõteseadet plahvatusohtlikus keskkonnas, kus leidub süttivaid vedelikke, gaase või tolmu. Mõõteseadmes võivad tekkida sädemed, mille toimel võib tolmu või aur süttida.



Ärge asetage mõõteseadet südamestimulaatorite lähedusse. Magnetid 20 tekitavad välja, mis võib südamestimulaatorite tööd negatiivselt mõjutada.

- ▶ Hoidke mõõteseadet eemal magnetilistest andmekandjatest ja magnetiliselt tundlikest seadmetest. Magneti toime 20 võib andmed pöördumatult hävitada.

Tööpõhimõtte kirjeldus

Nõuetekohane kasutus

Mõõteseadet on ette nähtud pulseerivate laserkiirte kiireks leidmiseks.

Seadme osad

Seadme osade numeratsiooni aluseks on jooniste lehekülgedel toodud numbrid. (vt joonist H)

- 11 Ekraan
- 12 Helisignaali nupp
- 13 Mõõtetäpsuse reguleerimise nupp
- 14 Valjuhääldi
- 15 Laserkiire vastuvõtja nupp (sisse/välja)
- 16 Suunanäit „suund üles“
- 17 Keskpunkti märgistus
- 18 Suunanäit „suund alla“
- 19 Laserkiire vastuvõtuvälja
- 20 Magnetid
- 21 Laserkiire vastuvõtja patareikorpus

22 Helisignaali näit

23 Laserkiire vastuvõtja patarei madala pinge sümbol

24 Mõõtetäpsuse näit

* Tarnekomplekt ei sisalda kõiki kasutusjuhendis olevatel joonistel kujutatud või kasutusjuhendis nimetatud lisatarvikuid. Lisatarvikute täieliku loetelu leiata meie lisatarvikute kataloogist.

Tehnilised andmed

Laserkiire vastuvõtja	XLD-2
Tootenumbr	F 034 K69 BN1
Vastuvõetav lainepikkus	635–650 nm
Tööpiirkond ¹⁾	55 m
Mõõtetäpsus ²⁾	
– seadistus „keskmine“	±1,3 mm
– seadistus „ligikaudne“	±2,5 mm
Ekraan	LCD, 2 näidikut
Patareid	2 x 1,5 V LR6 (AA)
Kaal EPTA-Procedure	
01/2003 järgi	0,3 kg
Mõõtmed	152 x 76 x 25 mm
Kaitseaste	IP 57

1) Ebasoodsad keskkonningimused (nt otsene päikesekiirgus) võivad tööpiirkonda kitsendada.

2) Täpsuse kohta käivad andmed on saadud tavatingimustel, kasutades levinumaid laserseadmeid. Need võivad sõltuvalt tootjast, laserkiire kvaliteedist ja kasutustingimustest vähesel määral varieeruda.

Andmed müra kohta

Helisignaali A-karakteristikuga mõõdetud helirõhu tase võib ületada 85 dB(A).

Ärge hoidke mõõteseadet vahetult kõrva vastas! Kandke kuulmiskaitsevahendeid!

Montaaž

Patarei paigaldamine/vahetamine

Mõõteseadmes on soovitatav kasutada leelis-mangaan-patareisid.

- ▶ **Kui Te mõõteseadet pikemat aega ei kasuta, võtke patareid seadmest välja.** Patareid võivad pikema seismisel korrodeeruda või iseeneslikult tühjeneda.

Vahetage patarei välja kohe, kui patarei madala pinge sümbol 23 süttib.

Kasutamine

Kasutuselevõtt

- ▶ **Kaitske mõõteseadet niiskuse ja otsese päikesekiirguse eest.**
- ▶ **Ärge hoidke mõõteseadet väga kõrgetel ja väga madalatel temperatuuridel, samuti vältige temperatuurikõikumisi.** Ärge jätke seadet näiteks pikemaks ajaks autosse. Suuremate temperatuurikõikumiste korral laske mõõteseadmel enne kasutuselevõttu keskonna temperatuuriga kohaneda. Äärmuslikel temperatuuridel ja temperatuurikõikumiste korral võib seadme mõõtetäpsus väheneda.

Sisse-/väljalülitus

- ▶ **Mõõteseadme sisselülitamisel kõlab vali helisignaal. Seetõttu hoidke seade sisselülitamisel kõrvadest ja teistest inimestest eemal.** Vali helisignaal võib kahjustada kuulmist.

Mõõteseadme **sisselülitamiseks** vajutage lülile (sisse/välja) **15**.

Seadme **väljalülitamiseks** vajutage lülile (sisse/välja) **15**.

Kui umbes 5–8 minuti jooksul ei vajutata mõõteseadme ühelegi nupule ja kui vastuvõtuväli **19** 5–8 minuti jooksul laserkiirt vastu ei võta, lülitub seade patareide säästmiseks automaatselt välja.

Suunanäidud

Ekraanil **11** on 7 eraldi vastuvõtukanalit, mis näitavad laserkiire vastuvõtja asendit laserkiire tasandi suhtes. Mida lähemale jõuab laserkiir laserkiire vastuvõtja keskpunkti märgistusele **17**, seda rohkem kastikesi on suunanäidul **18** või **16** näha.

Suunake vastuvõtuväli **19** laserkiire poole.

Juhtige vastuvõtjat aeglaselt üles või alla seni, kuni suunanäidud **18** ja **16** ilmuvad ekraanile **11** ja/või kuni kõlab helisignaal. Nupuga **13** reguleerige välja tundlikkus vastavalt töötingimustele ja soovitud täpsusele.

Viige vastuvõtja üles, kui ekraanile ilmub suunanäit **16** (sisselülitatud valjuhääldi puhul kõlab aeglane pulseeriv helisignaal). Viige vastuvõtja alla, kui ekraanile ilmub suunanäit **18** (sisselülitatud valjuhääldi puhul kõlab kiire pulseeriv helisignaal). Kui laserkiir tabab vastuvõtuvälja **19** keskpunkti, ilmub keskpunkti märgistus **17** ekraanile **11** ning kõlab pidev helisignaal.

Vertikaalkiirte vastuvõtmisel liigutage vastuvõtjat paremale, kui ekraanile ilmub suunanäit **16** ja kuulete aeglast pulseerivat helisignaali.

Vertikaalkiirte vastuvõtmisel liigutage vastuvõtjat vasakule, kui ekraanile ilmub suunanäit **18** ja kuulete kiiret pulseerivat helisignaali.

Mälu-funktsioon

Laserkiire viimane asend salvestatakse, kui laserkiir vastuvõtupiirkonnast väljub.

Elektroniline filter

Elektroniline filter kaitseb laserkiire vastuvõtjat heleda päikesevalguse ja elektromagnetiliste häirete eest.

Hooldus ja teenindus

Hooldus ja puhastus

Hoidke mõõteseadet alati puhas.

Ärge kastke mõõteseadet vette ega teistesse vedelikesse.

Puhastage seadet kuiva pehme lapiga. Ärge kasutage puhastusvahendeid ega lahusteid.

Mõõteseadet on hoolikalt valmistatud ja testitud. Kui seade sellest hoolimata rikki läheb, tuleb see lasta parandada Boschi elektriliste tööriistade volitatud remonditöökojas. Ärge avage mõõteseadet ise.

Müügijärgne teenindus ja nõustamine

Addressid leiате punktist „Müügijärgne teenindus ja nõustamine“, lk 158.

Kasutuskõlbmatuks muutunud seadmete käitus

Juhised kasutusressursi ammendanud vastuvõtja utiliseerimiseks leiате punktist „Kasutuskõlbmatuks muutunud seadmete käitus“, lk 158.

Tootja jätab endale õiguse muudatuste tegemiseks.

Krustlīniju lāzers

Drošības noteikumi



Lai varētu droši un netraucēti strādāt ar mērinstrumentu, rūpīgi izlasiet un ievērojiet visus šeit sniegtos norādījumus. Sekojiet, lai brīdinošās uzlīmes uz mērinstrumenta būtu labi salasāmas. **PĒC IZLASĪŠANAS SAGLABĀJIET ŠOS NORĀDĪJUMUS.**

PĒC IZLASĪŠANAS SAGLABĀJIET ŠOS NORĀDĪJUMUS.

- ▶ **Ievēribai!** Veicot citas, nekā lietošanas pamācībā aprakstītās apkalpošanas vai regulēšanas operācijas vai rīkojoties ar mērinstrumentu lietošanas pamācībā neparedzētā veidā, lietotājs var saņemt veselībai kaitīgu starojuma devu.
- ▶ Mērinstruments tiek piegādāts kopā ar brīdinošu uzlīmi angļu valodā (grafikas lappusē parādītajā mērinstrumenta attēlā tā ir apzīmēta ar numuru 7).



- ▶ **Uzsākot lietošanu, pārlīmējiet pāri angļu tekstam kopā ar mērinstrumentu piegādāto brīdinošo uzlīmi jūsu valsts valodā.**



Nevērsiet lāzera staru citu personu vai dzīvnieku virzienā un neskatieties lāzera starā. Šis mērinstruments izstrādā 2M klases lāzera starojumu atbilstoši

standartam IEC 60825-1. Tiešs skatiens lāzera starā – īpaši caur palielinošiem optiskiem instrumentiem, piemēram, caur tālskati u. c. – var izraisīt redzes bojājumus.

- ▶ **Nelietojiet lāzera skatbrilles kā aizsargbrilles.** Lāzera skatbrilles kalpo, lai uzlabotu lāzera stara redzamību, taču tās nespēj pasargāt no lāzera starojuma.
- ▶ **Nelietojiet lāzera skatbrilles kā saulesbrilles un kā aizsargbrilles, vadot satiksmes līdzekļus.** Lāzera skatbrilles nenodrošina pilnvērtīgu redzes aizsardzību no ultravioletā starojuma, taču pasliktina krāsu izšķirtspēju.
- ▶ **Nodrošiniet, lai mērinstrumentu remontētu tikai kvalificēts speciālists, nomainīti izmantojot vienīgi oriģinālās rezerves daļas.** Tas ļaus saglabāt vajadzīgo darba drošības līmeni, strādājot ar mērinstrumentu.
- ▶ **Neļaujiet bērniem lietot lāzera mērinstrumentu bez uzraudzības.** Viņi var nejauši apzibināt citas personas.

- ▶ **Nestrādājiet ar mērinstrumentu sprādzienbīstamās vietās, kur atrodas viegli degoši šķidrumi, gāzes vai putekļi.** Mērinstrumentā var rasties dzirksteles, kas var izraisīt putekļu vai tvaiku aizdegšanos.

Funkciju apraksts

Pielietojums

Mērinstruments ir paredzēts horizontālu un vertikālu līniju, kā arī projekcijas punktu iezīmēšanai un pārbaudei.

Attēlotās sastāvdaļas

Attēloto sastāvdaļu numerācija sakrīt ar numuriem mērinstrumenta attēlā, kas sniegts grafiskajā lappusē.

- 1 Taustiņš rokas uztvērēja režīma ieslēgšanai
- 2 Taustiņš lāzera ieslēgšanai un izslēgšanai
- 3 Taustiņš darba režīma pārslēgšanai
- 4 Lāzera stara izvadlūka
- 5 Bateriju nodalījums
- 6 Lejupvērstā vertikālā stara projekcijas punkts
- 7 Brīdinošā uzlīme
- 8 Mirdzdiode bateriju izlādes indikācijai
- 9 Mirdzdiode rokas uztvērēja režīma indikācijai
- 10 Turētājs auklas uztīšanai*

*Šeit attēlotie vai aprakstītie piederumi neietilpst standarta piegādes komplektā. Pilns pārskats par izstrādājuma piederumiem ir sniegts mūsu piederumu katalogā.

Informācija par troksni

Pēc raksturlieknes A izvērtais tonālā signāla skaņas spiediena līmenis var pārsniegt 80 dB(A). **Neturiet mērinstrumentu ausu tuvumā!**

Tehniskie parametri

Krustlīniju lāzers	XLP-34
Izstrādājuma numurs	F 034 K63 800
Darbs ārpus telpām	●
Darbs telpās	●
Lejupvērstais vertikālais stars	●
Krustiskas lāzera līnijas uz griestiem	●
Atsevišķi ieslēdzamas, labi saskatāmas lāzera līnijas	3
Darbības tālums	
– bez lāzera starojuma uztvērēja, apt.	30 m
– ar lāzera starojuma uztvērēju, apt.	55 m
Pašizlīdzināšanās laiks, tipiskā vērtība	≤15s
Pašizlīdzināšanās diapazons, tipiskā vērtība	±3°
Lāzera klase	2M
Lāzera starojums	635 nm, < 1 mW
Mērīšanas precizitāte	
– horizontālajām un vertikālajām līnijām 1 m attālumā	±0,2 mm
– augšupvērstajam vertikālajam staram 1 m attālumā	±0,6 mm
– lejupvērstajam vertikālajam staram 1 m attālumā	±0,3 mm
– 90° vertikālei 1 m attālumā	±0,2 mm
Baterijās (sārma-mangāna)	3 x 1,5 V (AA)
Akumulatori (NiMH)	3 x 1,2 V (AA)
Svars atbilstoši EPTA-Procedure 01/2003	0,7 kg
Aizsardzības tips	IP 54 (aizsargāts pret lietu un ūdens šļakatām)

Montāža

Bateriju ievietošana/nomainīšana

Mērinstrumenta darbināšanai ieteicams izmantot sārma-mangāna baterijas vai NiMH akumulatorus.

Ja baterijas ir nolietojušās, bateriju indikators **8** sāk mirgot sarkanā krāsā. Ja bateriju indikators **8** pastāvīgi iedegas sarkanā krāsā, iekārta pēc neilga laika izslēdzas.

- Atveriet bateriju nodalījumu **5**.

- Ievietojot baterijas, ievērojiet pareizu pievienošanas polaritāti, kas parādīta baterijas nodalījumā.
- Vienlaicīgi nomainiet visas nolietotās baterijas. Nomainīai izmantojiet vienā firmā ražotas baterijas ar vienādu ietilpību.
- ▶ **Ja mērinstruments ilgāku laiku netiek lietots, izņemiet no tā baterijas.** Ilgstoši uzglabājot mērinstrumentu, tajā ievietotās baterijas var korodēt un izlādēties.

Lietošana

Uzsākot lietošanu

- ▶ **Sargājiet mērinstrumentu no mitruma un saules staru tiešas iedarbības.**
- ▶ **Nepakļaujiet instrumentu ļoti augstas vai ļoti zemas temperatūras iedarbībai un straujām temperatūras izmaiņām.** Piemēram, neatstājiet mērinstrumentu uz ilgāku laiku automašīnā. Pie straujām temperatūras izmaiņām vispirms nogaidiet, līdz izlīdzinās temperatūras starpība, un tikai pēc tam uzsāciet mērinstrumenta lietošanu. Ekstremālu temperatūras vērtību vai strauju temperatūras izmaiņu iedarbība uz mērinstrumentu var nelabvēlīgi ietekmēt tā precizitāti.
- ▶ **Sargājiet mērinstrumentu no spēcīgiem triecieniem, neļaujiet tam krist.** Ja mērinstruments ir saņēmis stipru triecienu, pirms darba turpināšanas vienmēr jāpārbauda tā precizitāte (skatīt sadaļu „Mērinstrumenta precizitātes pārbaude“ lappusē 163).

Ieslēgšana un izslēgšana

Lai **ieslēgtu** mērinstrumentu, nospiediet tā ieslēgšanas/izslēgšanas taustiņu **2**. Tūlīt pēc ieslēgšanas mērinstruments no izvadlūkām **4** izstaro divus lāzera starus, kas veido vertikālas līnijas.

Lai **izslēgtu** mērinstrumentu, nospiediet tā ieslēgšanas/izslēgšanas taustiņu **2** aptuveni 2 sekundes ilgi, līdz bateriju indikators **8** un mirdzdiode rokas uztvērēja režīma indikācijai **9** sāk ātri mirgot.

Lejupvērstais vertikālais stars

Ja mērinstruments ir ieslēgts, īslaicīgi nospiediet ieslēgšanas/izslēgšanas taustiņu **2**, lai ieslēgtu lejupvērsto vertikālo staru.

Darba režīma izvēle (attēls A)

Nospiediet darba režīma pārslēgšanas taustiņu **3**.

- 1 x Ir aktīva horizontālā līnija
- 2 x Ir aktīva horizontālā līnija un vertikālās līnijas
- 3 x Rokas režīms, ir redzamas visas līnijas.
Mērinstrumentam darbojoties rokas režīmā, lēni mirgo rokas uztvērēja režīma indikācijas mirdzdiode, taču tas neņozīmē, ka ir aktīvs rokas uztvērēja režīms. Šādā gadījumā ir deaktivizēts izlīdzināšanās režīms, un mērinstruments atrodas stāvoklī, kurā tas ir atradies pirms rokas režīma aktivizēšanas.
- 4 x Automātiskais režīms, ir aktīvas vertikālās līnijas

Rokas uztvērēja režīms

Nospiediet rokas uztvērēja režīma ieslēgšanas taustiņu **1**. Iedegas rokas uztvērēja režīma indikācijas mirdzdiode **9**.

Piezīme. Lai novērstu kļūmes uztvērēja darbībā, rokas uztvērēja režīms automātiski izslēdzas, ja vienlaicīgi tiek ieslēgta horizontālā līnija un vertikālās līnijas.

Mērinstrumenta precizitātes pārbaude

Bez ārējo faktoru iedarbības lāzera stara nolieci var izraisīt arī citi faktori, kas saistīti ar pašu mērinstrumentu (piemēram, kritiens vai spēcīgs trieciens). Tāpēc ik reizi pirms darba jāpārbauda mērinstrumenta precizitāte.

Horizontālās līnijas precizitātes pārbaude (skatīt attēlus B–D)

- Izvēlieties divas sienas, starp kurām attālumam ir aptuveni 5 m.
- Novietojiet mērinstrumentu 30 cm attālumā no sienas **B**.
- Ieslēdziet horizontālo līniju un vertikālās līnijas.
- Projicējiet lāzera staru veidotās krustiskās līnijas uz sienas **A**. Atzīmējiet punktu **a₁**.
- Pagrieziet mērinstrumentu par 180° un projicējiet lāzera staru veidotās krustiskās līnijas uz sienas **B**. Atzīmējiet punktu **b₁**.
- Pārvietojiet mērinstrumentu, līdz tas atrodas 0,3 m attālumā no punkta **a₁**. Projicējiet lāzera staru veidotās krustiskās līnijas uz sienas **A** un atzīmējiet punktu **a₂**. Pagrieziet mērinstrumentu par 180°, projicējiet lāzera staru veidotās krustiskās līnijas uz sienas **B** un atzīmējiet punktu **b₂**.
- Izmēriet augstuma starpību starp uz abām sienām atzīmētajiem punktiem (**a₁ – a₂ = a₃ / b₁ – b₂ = b₃**).
- Atņemiet vienu no otras abas starpības **a₃** un **b₃**. Iegūtajai starpībai ideālā gadījumā jābūt vienādai ar „0”, taču tā nedrīkst pārsniegt pusi no parametros norādītās precizitātes vērtības.

- Pagrieziet mērinstrumentu par 90° un atzīmējiet lāzera līniju krustpunkta projekcijas vietu **c₁** uz sienas, kas atrodas tālāk no mērinstrumenta. Atzīmējiet attālumu starp punktiem **b₁** un **c₁**. Šis attālumam nedrīkst pārsniegt pusi no parametros norādītās precizitātes vērtības.

Vertikālo līniju precizitātes pārbaude (attēls E)

- Novietojiet mērinstrumentu 5 m attālumā no kādas sienas.
- Piekariet pie sienas svērteni vismaz 2 m garā auklā.
- Ieslēdziet vertikālās līnijas.
- Ieregulējiet mērinstrumenta stāvokli tā, lai vertikālā lāzera stara līnija precīzi sakristu ar svērtena auklu.
- Izmēriet attālumu **D4**. Šis attālumam nedrīkst pārsniegt pusi no parametros norādītās precizitātes vērtības.
- Pagrieziet mērinstrumentu par 90°. Atkārtojiet pēdējos trīs soļus, līdzīgā veidā veicot otras vertikālās līnijas pārbaudi.

90° leņķa pārbaude starp vertikālajām līnijām (attēls F)

- Novietojiet mērinstrumentu kādas telpas stūrī, kuras sienu garums ir vismaz 3,50 m un 4,50 m.
- Ieslēdziet vertikālās līnijas.
- Precīzi nomēriet 3 m attālumam no mērinstrumenta vertikālā projekcijas punkta gar vertikālo lāzera līniju un atzīmējiet šo punktu uz telpas grīdas kā punktu **A**.
- Precīzi nomēriet 4 m attālumam no mērinstrumenta vertikālā atskaites punkta gar otru vertikālo lāzera līniju un atzīmējiet šo punktu uz telpas grīdas kā punktu **B**.
- Izmēriet attālumam starp punktiem **A** un **B**. Šim attālumam **C** jābūt 5 m. Novirze no šīs vērtības nedrīkst pārsniegt ±0,4 mm.

Lejupvērstā vertikālā stara precizitātes pārbaude (skatīt attēlu G)

- Nostipriniet mērinstrumentu uz staīva (papildpiederums). Paceliet mērinstrumentu 1,2 m augstumā no zemes.
- Ieslēdziet lejupvērsto vertikālo staru un atzīmējiet punktu **a₁**.
- Pagrieziet mērinstrumentu par 180° un atzīmējiet punktu **a₂**.
- Punktiem **a₁** un **a₂** jāsakrīt vai jāatrodas ļoti tuvu.

Piezīme. Mērinstrumenti tiek noregulēti ražotājrūpnīcā un tam parasti nav nepieciešama papildu kalibrēšana. Ja mērinstrumentam tomēr nepieciešama regulēšana, lūdzam griezties tuvākajā tirdzniecības vietā vai Bosch pilnvarotā elektroinstrumentu remonta darbnīcā.

Apkalpošana un apkope

Apkalpošana un tīrīšana

Uzturiet mērinstrumentu tīru.

Neiegremdējiet mērinstrumentu ūdenī vai citos šķidrumsos.

Ja mērinstruments ir kļuvis netīrs, apslaukiet to ar sausu, mīkstu auduma gabaliņu. Nelietojiet mērinstrumenta apkopei tīrīšanas līdzekļus vai šķīdinātājus.

Regulāri un īpaši rūpīgi tīriet lāzera stara izvadlūku virsmas un sekojiet, lai uz tām neveidotos nosēdumi.

Ja, neraugoties uz augsto izgatavošanas kvalitāti un rūpīgo pēcazrošanas pārbaudi, mērinstruments tomēr sabojājas, tas jāremontē Bosch pilnvarotā elektroinstrumentu remonta darbnīcā. Neatveriet mērinstrumentu saviem spēkiem.

Tehniskā apkalpošana un konsultācijas klientiem

Latvijas Republika

Robert Bosch SIA
Bosch elektroinstrumentu servisa centrs
Dzelzavas ielā 120 S
LV-1021 Rīga
Tālr.: + 371 67 14 62 62
Telefakss: + 371 67 14 62 63
E-pasts: service-pt@lv.bosch.com

Atbrīvošanās no nolietotajiem izstrādājumiem

Nolietotie mērinstrumenti, to piederumi un iesaiņojuma materiāli jāpārstrādā apkārtējai videi nekaitīgā veidā.

Tikai ES valstīm



Neizmetiet mērinstrumentu sadzīves atkritumu tvertnē!
Saskaņā ar Eiropas Savienības direktīvu 2002/96/EK par nolietotajām elektriskajām un elektroniskajām ierīcēm un to pārstrādi, kā arī atbilstoši šīs direktīvas atspoguļojumiem nacionālajā likumdošanā, lietošanai nederīgie mērinstrumenti jāsavāc, jāizjauc un jānodod pārstrādei apkārtējai videi nekaitīgā veidā, lai tos sagatavotu otrreizējai izmantošanai.

Akumulatori un baterijas

Neizmetiet akumulatorus un baterijas sadzīves atkritumu tvertnē, nemēģiniet no tiem atbrīvoties, sadedzinot vai nogremdējot ūdenskrātuvē. Akumulatori un baterijas jāsavāc un jānodod otrreizējai pārstrādei vai arī no tiem jāatbrīvojas apkārtējai videi nekaitīgā veidā.

Tikai ES valstīm

Saskaņā ar direktīvu 91/157/EEK, bojātie vai nolietotie akumulatori un baterijas jānodod otrreizējai pārstrādei.

Tiesības uz izmaiņām tiek saglabātas.

Lāzera starojuma uztvērējs

Drošības noteikumi



Izlasiet un ievērojiet visus šeit sniegtos norādījumus. PĒC IZLASIŠANAS SAGLABĀJIET ŠOS NORĀDĪJUMUS.

- ▶ **Nodrošini, lai mērinstrumentu remontu tikai kvalificēts speciālists, nomaīņai izmantojot vienīgi oriģinālās rezerves daļas.** Tas ļaus saglabāt vajadzīgo darba drošības līmeni, strādājot ar mērinstrumentu.
- ▶ **Nestrādājiet ar mērinstrumentu sprādzienbīstamās vietās, kur atrodas viegli degoši šķidrums, gāzes vai putekļi.** Mērinstrumentā var rasties dzirksteles, kas var izraisīt putekļu vai tvaiku aizdegšanos.



Neturiet mērinstrumentu sirds stimulatoru tuvumā. Magnēti **20** rada magnētisko lauku, kas var ietekmēt sirds stimulatoru darbību.

- ▶ **Netuviniet mērinstrumentu magnētiskajiem datu nesējiem un ierīcēm, ko spēj ietekmēt magnētiskais lauks.** Magnētu **20** iedarbība var izraisīt neatgriezenisku informācijas zudumu.

Funkciju apraksts

Pielietojums

Mērinstrumentu ir paredzēts pulsējošu lāzera staru ātrai atrašanai.

Attēlotās sastāvdaļas

Attēloto sastāvdaļu numerācija atbilst grafiskajās lappusēs sniegtajiem attēliem. (attēls H)

- 11 Displejs
- 12 Tonālā signāla taustiņš
- 13 Taustiņš mērīšanas precizitātes izvēlei
- 14 Skaļrunis
- 15 Taustiņš lāzera starojuma uztvērēja ieslēgšanai un izslēgšanai
- 16 Virziena indikators „Pārvietot augšup“
- 17 Vidus stāvokļa atzīme
- 18 Virziena indikators „Pārvietot leļup“
- 19 Lāzera stara uztveršanas lauks
- 20 Magnēti
- 21 Lāzera starojuma uztvērēja bateriju nodalījums

- 22 Tonālā signāla indikators
- 23 Lāzera starojuma uztvērēja bateriju indikators
- 24 Mērīšanas precizitātes indikators

*Šeit attēlotie vai aprakstītie piederumi neietilpst standartā piegādes komplektā. Pilns pārskats par izstrādājuma piederumiem ir sniegts mūsu piederumu katalogā.

Tehniskie parametri

Lāzera starojuma uztvērējs **XLD-2**

Izstrādājuma numurs	F 034 K69 BN 1
Uztveramā starojuma viļņa garums	635–650 nm
Darbības tālums ¹⁾	55 m
Mērīšanas precizitāte ²⁾	
– iestādījumam „Vidēja“	±1,3 mm
– iestādījumam „Zema“	±2,5 mm
Displejs	šķidro kristālu, 2 indikatori
Baterijas	2 x 1,5 V LR6 (AA)
Svars atbilstoši EPTA-Procedure 01/2003	0,3 kg
Izmēri	152 x 76 x 25 mm
Aizsardzības tips	IP 57

1) Nelabvēlīgos darba apstākļos (piemēram, tiešos saules staros) darbības tālums samazinās.

2) Dati par mērinstrumenta jūtību ir sniegti standarta darba apstākļiem, to lietojot kopā ar izplatītākajām lāzera iekārtām. Tie var nedaudz mainīties atkarībā no lāzera stara kvalitātes un lietošanas apstākļiem.

Informācija par troksni

Pēc raksturlienes A izsvērtais tonālā signāla skaņas spiediena līmenis var pārsniegt 85 dB (A). **Neturiet mērinstrumentu ausu tuvumā! Nēsājiet ausu aizsargus!**

Montāža

Bateriju ievietošana vai nomaīņa

Mērinstrumenta darbināšanai ieteicams izmantot sāрма-mangāna baterijas.

- ▶ **Ja mērinstrumentu ilgāku laiku netiek lietots, izņemiet no tā baterijas.** Ilgstoši uzglabājot mērinstrumentu, tajā ievietotās baterijas var korodēt un izlādēties.

Nomainiet baterijas, līdzko uz displeja parādās bateriju indikators **23**.

Lietošana

Uzsākot lietošanu

- ▶ **Sargājiet mērinstrumentu no mitruma un saules staru tiešas iedarbības.**
- ▶ **Nepakļaujiet instrumentu ļoti augstas vai ļoti zemas temperatūras iedarbībai un straujām temperatūras izmaiņām.** Piemēram, neatstājiet mērinstrumentu uz ilgāku laiku automašīnā. Pie straujām temperatūras izmaiņām vispirms nogaidiet, līdz izlīdzinās temperatūras starpība, un tikai pēc tam uzsāciet mērinstrumenta lietošanu. Ekstremālu temperatūras vērtību vai strauju temperatūras izmaiņu iedarbība uz mērinstrumentu var nelabvēlīgi ietekmēt tā precizitāti.

Ieslēgšana un izslēgšana

- ▶ **Ieslēdzot mērinstrumentu, tas izstrādā skaļu tonālo signālu. Tāpēc mērinstrumenta ieslēgšanas brīdī netuviniet to ausīm un citām tuvumā esošajām personām.** Skaļš tonālais signāls var izraisīt dzirdes traucējumus.

Lai **ieslēgtu** mērinstrumentu, nospiediet ieslēgšanas/izslēgšanas taustiņu **15**.

Lai **izslēgtu** mērinstrumentu, nospiediet ieslēgšanas/izslēgšanas taustiņu **15**.

Ja aptuveni 5–8 minūtes netiek nospiests neviens no mērinstrumenta taustiņiem un tā uztveršanas lauku **19** 5–8 minūšu laikā nešķērso lāzera stars, mērinstruments automātiski izslēdzas, šādi taupot baterijas.

Virziena indikatori

Indikatori uz displeja **11** ir savienoti ar 7 neatkarīgu uztveršanas kanālu izejām un parāda starojuma uztvērēja novietojumu attiecībā pret lāzera stara izvēršes plakni. Jo tuvāk lāzera stars atrodas starojuma uztvērēja vidus stāvokļa atzīmei **17**, jo vairāk segmentu kļūst redzams virziena indikatorā **18** vai **16**.

Vērsiet lāzera stara uztveršanas lauku **19** lāzera stara virzienā.

Lēni pārvietojiet starojuma uztvērēju augšup vai lejup, līdz virziena indikatori **18** un **16** kļūst redzami uz displeja **11** un/vai kļūst dzirdams tonālais signāls. Nospiežot taustiņu **13**, izvēlieties starojuma uztvērēja jūtību, kas atbilst veicamā darba raksturam un vēlamajai precizitātei.

Pārvietojiet starojuma uztvērēju augšup, ja uz displeja ir redzams virziena indikators **16** (ja ir ieslēgts skaļrunis, tajā skan lēni mainīga tonālo signālu secība). Pārvietojiet starojuma uztvērēju lejup, ja uz displeja ir redzams virziena indikators **18** (ja ir ieslēgts skaļrunis, tajā skan ātri mainīga

tonālo signālu secība). Ja lāzera stars šķērso uztveršanas lauka **19** vidus stāvokļa indikatoru **17** parādās uz displeja **11** un skan nepārtraukts tonālais signāls.

Uztverot vertikālas līnijas, pārvietojiet starojuma uztvērēju pa labi, ja uz displeja ir redzams virziena indikators **16** un ir dzirdama lēni mainīga tonālo signālu secība.

Uztverot vertikālas līnijas, pārvietojiet starojuma uztvērēju pa kreisi, ja uz displeja ir redzams virziena indikators **18** un ir dzirdama ātri mainīga tonālo signālu secība.

Atmiņas funkcija

Lāzera staram atstājot uztveršanas lauku, uztvērēja atmiņā tiek reģistrēta tā pedējā atrašanās vieta.

Elektroniskais filtrs

Elektroniskais filtrs ļauj pasargāt lāzera starojuma uztvērēju no spilgtiem saules stariem un elektromagnētiskiem traucējumiem.

Apkalpošana un apkope

Apkalpošana un tīrīšana

Uzturiet mērinstrumentu tīru.

Neiegremdējiet mērinstrumentu ūdenī vai citos šķidrumos.

Ja mērinstruments ir kļuvis netīrs, apslaukiet to ar sausu, mīkstu auduma gabaliņu. Nelietojiet mērinstrumenta apkopei tīrīšanas līdzekļus vai šķīdinātājus.

Ja, neraugoties uz augsto izgatavošanas kvalitāti un rūpīgo pēcražošanas pārbaudi, mērinstrumentus tomēr sabojājas, tas jāremontē Bosch pilnvarotā elektroinstrumentu remonta darbnīcā. Neatveriet mērinstrumentu saviem spēkiem.

Tehniskā apkalpošana un konsultācijas klientiem

Izmantojiet adresi, kas norādīta sadaļā „Tehniskā apkalpošana un konsultācijas klientiem“ lappusē 164.

Atbrīvošanās no nolietotajiem izstrādājumiem

Lai atbrīvotos no nolietotā lāzera starojuma uztvērēja, rīkojieties, kā norādīts sadaļā „Atbrīvošanās no nolietotajiem izstrādājumiem“ lappusē 164.

Tiesības uz izmaiņām tiek saglabātas.

Kryžminių linijų lazerinis nivelyras

Saugos nuorodos



Kad su matavimo prietaisu dirbtumėte nepavojingai ir saugiai, perskaitykite visas nuorodas ir jų laikykitės. Pasirūpinkite, kad įspėjamieji ženklai ant matavimo prietaiso visada būtų įskaitomi. **IŠSAUGOKITE ŠIĄ INSTRUKCIJĄ.**

- ▶ **Atsargiai** – jei naudojami kitokie nei čia aprašyti valdymo ar nustatymo įrenginiai arba taikomi kitokie metodai, spinduliuavimas gali būti pavojingas.
- ▶ **Matavimo prietaisas** tiekiamas su įspėjamoju ženklu anglų kalba (matavimo prietaiso schemose pažymėta numeriu 7).



- ▶ **Prieš pradėdami naudoti pirmą kartą, ant įspėjamojo ženklo angliško teksto užklįjuokite kartu su prietaisu tiekiamą lipduką jūsų šalies kalba.**



Nenukreipkite lazerio spindulio į žmones ar gyvūnus ir patys nežiūrėkite į lazerio spindulį. Šis matavimo prietaisas skleidžia 2M lazerio klasės pagal IEC 60825-1

lazerinius spindulius. Tiesiogiai žiūrint į lazerio spindulį – ypač su optiniais prietaisais, pvz., žiūronais ir kt. – gali būti pakenkiama akims.

- ▶ **Nenaudokite lazerio matymo akinių kaip apsauginių akinių.** Specialūs lazerio matymo akiniai padeda geriau matyti lazerio spindulį, tačiau jokiū būdu nėra skirti apsaugai nuo lazerio spindulių poveikio.
- ▶ **Nenaudokite lazerio matymo akinių vietoje apsauginių akinių nuo saulės ir nedėvėkite vairuodami.** Lazerio matymo akiniai tinkamai neapsaugo nuo ultravioletinių spindulių ir apsunkina spalvų matymą.
- ▶ **Matavimo prietaisą taisyti turi tik kvalifikuoti meistrai ir naudoti tik originalias atsargines dalis.** Taip bus garantuota, kad matavimo prietaisas išliks saugus naudoti.
- ▶ **Saugokite, kad vaikai be suaugusiųjų priežiūros nenaudotų lazerinio matavimo prietaiso.** Jie gali netyčia apakinti žmones.

- ▶ **Nedirbkite su matavimo prietaisu sprogiroje aplinkoje, kurioje yra degių skysčių, dujų ar dulkių.** Matavimo prietaisui kibirkščiuojant, nuo kibirkščių gali užsidegti dulkės arba susikaupę garai.

Funkcijų aprašymas

Prietaiso paskirtis

Prietaisas skirtas horizontalioms ir vertikaloms linijoms nustatyti ir patikrinti bei statmens taškams pažymėti.

Pavaizduoti prietaiso elementai

Pavaizduotų sudedamųjų dalių numeriai atitinka matavimo prietaiso schemos numerius.

- 1 Rankinio imtuvo režimo mygtukas
- 2 Lazerio įjungimo-išjungimo mygtukas
- 3 Veikimo režimų mygtukas
- 4 Lazerio spindulio išėjimo anga
- 5 Baterijų skyrelis
- 6 Statmens taškas nukreiptas žemyn
- 7 Įspėjamasis lazerio spindulio ženklas
- 8 Baterijos įkrovos būklės šviesos diodas
- 9 Rankinio imtuvo režimo šviesos diodas
- 10 Laikiklis*

*Pavaizduoti ar aprašyti priedai į tiekiamą standartinį komplektą neįeina. Visą papildomą įrangą rasite mūsų papildomos įrangos programoje.

Informacija apie triukšmą

Pagal A skalę išmatuotas garsinio signalo garso slėgio lygis gali viršyti 80 dB(A).

Nelaikykite matavimo prietaiso priglaudę prieš ausies!

Techniniai duomenys

Kryžminių linijų lazerinis nivelyras	XLP-34
Gaminio numeris	F 034 K63 800
Darbas lauke	●
Darbas patalpose	●
Vertikalus lazerio spindulys nukreiptas žemyn	●
Susikertantys lazerio spinduliai ant lubų	●
Individualiai pasirenkamos, matomos lazerio linijos	3
Veikimo nuotolis	
– be lazerio spindulio imtuvo apie	30 m
– su lazerio spindulio imtuvu apie	55 m
Horizonto suradimo laikas tipiniu atveju	≤15s
Savaiminio išsilyginimo diapazonas tipiniu atveju	±3°
Lazerio klasė	2M
Lazerio tipas	635 nm, < 1 mW
Matavimo tikslumas	
– Horizontalios ir vertikalios linijos 1 m atstumu	±0,2 mm
– Vertikalus lazerio spindulys nukreiptas aukštyn 1 m atstumu	±0,6 mm
– Vertikalus lazerio spindulys nukreiptas žemyn 1 m atstumu	±0,3 mm
– 90° vertikalė 1 m atstumu	±0,2 mm
Baterijos (šarminės manganos)	3 x 1,5 V (AA)
Akumulatoriai (NiMH)	3 x 1,2 V (AA)
Svoris pagal „EPTA-Procedure 01/2003“	0,7 kg
Apsaugos tipas	IP 54 (apsaugota nuo dulkių ir nuo aptaškymo)

Montavimas

Baterijų įdėjimas ir keitimas

Matavimo prietaisą patariama naudoti su šarminėmis manganos baterijomis arba NiMH akumulatoriais.

Kai baterijos išsikrauna, pradeda mirksėti baterijų indikatorius **8**. Kai baterijų indikatorius **8** pradeda nuolat degti raudonai, prietaisas greitai išsijungia.

- Atidarykite baterijų skyrelį **5**.
- Įdėdami bateriją atkreipkite dėmesį, kad jos poliai atitiktų baterijų skyrelyje nurodytus polių.
- Visada kartu pakeiskite visas baterijas. Naudokite tik vieno gamintojo ir vienodos talpos baterijas.
- ▶ **Jei ilgą laiką nenaudojate prietaiso, išimkite iš jo baterijas.** Ilgiau sandėliuojant prietaisą, baterijas gali paveikti korozija arba jos gali išsikrauti.

Naudojimas

Parengimas naudoti

- ▶ **Saugokite matavimo prietaisą nuo drėgmės ir tiesioginio saulės spindulių poveikio.**
- ▶ **Saugokite matavimo prietaisą nuo ypač aukštos ir žemos temperatūros bei temperatūros svyravimų.** Pvz., nepalikite jo ilgą laiką automobilyje. Esant didesniems temperatūros svyravimams, prieš pradėdami prietaisą naudoti, palaukite, kol matavimo prietaiso temperatūra stabilizuosis. Esant ypač aukštai ir žemai temperatūrai arba temperatūros svyravimams, gali būti pakenkiama matavimo prietaiso tikslumui.
- ▶ **Saugokite, kad matavimo prietaisas nenukristų ir nebūtų sutrenkiamas.** Po stipraus išorinio poveikio matavimo prietaisui, prieš tęsdami darbą, visada turėtumėte atlikti tikslumo patikrinimą (žr. „Prietaiso tikslumo tikrinimas“, 169 psl.).

Įjungimas ir išjungimas

Norėdami matavimo prietaisą **įjungti**, paspauskite įjungimo-išjungimo mygtuką **2**. Prietaisą įjungus per lazerio spindulio išėjimo angas **4** tuoj pat siunčiami du lazerio spinduliai.

Norėdami matavimo prietaisą **išjungti**, apie 2 sekundes spauskite įjungimo-išjungimo mygtuką **2**, kol pradės greitai mirksėti baterijos indikatorius **8** ir rankinio imtuvo režimo šviesos diodas **9**.

Statmens taškas nukreiptas žemyn

Jei matavimo prietaisas yra įjungtas, kad įjungtumėte žemyn nukreiptą statmens tašką, trumpai paspauskite įjungimo-išjungimo mygtuką **2**.

Veikimo režimo parinkimas (žiūr. pav. A)

Paspauskite veikimo režimų mygtuką 3:

- 1 x suaktyvinta horizontali linija
 - 2 x suaktyvinta horizontali ir vertikali linijos
 - 3 x rankinis režimas, matomos visos linijos.
- Rankinio imtuvo režimo šviesos diodas, esant rankiniam režimui, mirksi lėtai, tačiau tai nereiškia, kad yra suaktyvintas rankinio imtuvo režimas. Išlyginimo režimas yra deaktyvintas ir buvo sustabdytas toje padėtyje, kurioje jis buvo suaktyvinant rankinį režimą.
- 4 x automatinis režimas, suaktyvintos vertikalios linijos

Rankinio imtuvo režimas

Paspauskite rankinio imtuvo režimo mygtuką 1. Pradeda mirksėti rankinio imtuvo režimo šviesos diodas 9.

Nuoroda: jei tuo pačiu metu įjungiami horizontali ir vertikali linija, siekiant išvengti klaidingo priėmimo, rankinio imtuvo režimas automatiškai išjungiamas.

Prietaiso tikslumo tikrinimas

Be išorinių faktorių nuokrypius gali sąlygoti ir prietaiso specifinės savybės (pvz., prietaisui nukritus ar jį stipriai sutrenkus). Todėl kiekvieną kartą prieš pradėdami dirbti patikrinkite matavimo prietaiso tikslumą.

Horizontalios linijos tikslumo tikrinimas (žiūr. pav. B–D)

- Pasirinkite dvi, apie 5 m viena nuo kitos nutolusias sienas.
- Matavimo prietaisą pastatykite nuo sienos **B** apie 30 cm atstumu.
- Įjunkite horizontalias ir vertikalias linijas.
- Ant sienos **A** suprojektuokite susikertančius lazerio spindulius. Pažymėkite tašką **a₁**.
- Pasukite matavimo prietaisą 180° kampu ir suprojektuokite susikertančius lazerius ant sienos **B**. Pažymėkite tašką **b₁**.
- Pastumkite matavimo prietaisą, kad nuo jo iki taško **a₁** būtų 0,3 m atstumas. Ant sienos **A** suprojektuokite susikertančius lazerio spindulius ir pažymėkite tašką **a₂**. Pasukite prietaisą 180° kampu, ant sienos **B** suprojektuokite susikertančius lazerio spindulius ir pažymėkite tašką **b₂**.
- Išmatuokite aukščių skirtumą tarp pažymėtų taškų ant abiejų sienų ($a_1 - a_2 = a_3 / b_1 - b_2 = b_3$).
- Skirtumus **a₃** ir **b₃** atimkite: idealu, jei skirtumas lygus „0“; skirtumas turi būti ne didesnis už pusę nurodyto tikslumo.

- Matavimo prietaisą pasukite 90° kampu ir ant toliau nutolusios sienos pažymėkite lazerio linijų susikirtimo tašką **c₁**. Pažymėkite atstumą tarp **b₁** ir **c₁**. Šis skirtumas neturi būti didesnis už pusę nurodyto tikslumo.

Vertikalios linijos tikslumo tikrinimas (žiūr. pav. E)

- Matavimo prietaisą pastatykite nuo sienos 5 m atstumu.
- Ant sienos pakabinkite svambalą su virve, kurios ilgis ne mažesnis kaip 2 m.
- Įjunkite vertikalias linijas.
- Vieną iš vertikalųjų linijų nustatykite tiksliai pagal svambalo virvę.
- Išmatuokite skirtumą **D4**. Atstumas neturi būti didesnis už pusę nurodyto tikslumo.
- Matavimo prietaisą pasukite 90° kampu. Kad patikrintumėte kitą vertikaliją liniją, pakartokite tris paskutinius veiksmus.

Vertikalųjų linijų 90° kampinis tikslumas (žiūr. pav. F)

- Matavimo prietaisą pastatykite patalpos, kurios sienų ilgiai ne mažesni kaip 3,50 m ar 4,50 m, kampe.
- Įjunkite vertikalias linijas.
- Nuo matavimo prietaiso statmens taško palei vertikaliją lazerio liniją išmatuokite tiksliai 3 m ir šį tašką **A** pažymėkite ant grindų.
- Nuo matavimo prietaiso statmens taško palei antrą vertikaliją lazerio liniją išmatuokite tiksliai 4 m ir šį tašką **B** pažymėkite ant grindų.
- Išmatuokite atstumą nuo taško **A** iki **B**. Šis atstumas **C** turi būti 5 m. Šio matavimo skirtumas turi būti ne didesnis kaip ±0,4 mm.

Žemyn nukreipto vertikalios lazerio spindulio tikslumas (žr. pav. G)

- Matavimo prietaisą pastatykite ant stovo (papildoma įranga). Įsitinkite, kad matavimo prietaisas nuo grindų nutolęs 1,2 m.
- Įjunkite žemyn nukreiptą statmens tašką ir pažymėkite tašką **a₁**.
- Matavimo prietaisą pasukite 180° kampu ir pažymėkite tašką **a₂**.
- **a₁** ir **a₂** turi beveik sutapti.

Nuoroda: matavimo prietaisas suderinamas gamykloje ir daugiau jo kalibruoti nereikia. Jei matavimo prietaisą vis tik bus būtina derinti, prašome kreiptis į prekybos atstovą ar įgaliotas Bosch elektrinių įrankių remonto dirbtuves.

Priežiūra ir servisas

Priežiūra ir valymas

Matavimo prietaisas visuomet turi būti švarus.

Nepanardinkite matavimo prietaiso į vandenį ir kitokius skysčius.

Nešvarumus nuvalykite sausa, minkšta šluoste. Nenaudokite jokių valiklių ir tirpiklių.

Paviršius ties lazerio spindulio išėjimo anga valykite reguliariai. Atkreipkite dėmesį, kad po valymo neliktų prilipusių siūlelių.

Jei, nepaisant kruopščios gamybos ir patikrinimo, matavimo prietaisas sugestų, jo remontas turi būti atliekamas įgaliotose Bosch elektrinių įrankių remonto dirbtuvėse. Patys neatidarykite matavimo prietaiso.

Klientų aptarnavimo skyrius ir klientų konsultavimo tarnyba

Lietuva

Bosch įrankių servisas

Informacijos tarnyba: +370 (037) 713350

Įrankių remontas: +370 (037) 713352

Faksas: +370 (037) 713354

El. paštas: service-pt@lv.bosch.com

Šalinimas

Matavimo prietaisai, papildoma įranga ir pakuotė turi būti surenkami ir perdirbami aplinkai nekenksmingu būdu.

Tik ES šalims:



Nemeskite matavimo prietaisų į buitinių atliekų konteinerius!

Pagal Europos direktyvą 2002/96/EB dėl elektros ir elektroninės įrangos atliekų ir šios

direktyvos perkėlimo į nacionalinę teisę aktus, naudoti nebetinkami matavimo prietaisai turi būti surenkami atskirai ir perdirbami aplinkai nekenksmingu būdu.

Šalinami nekenksmingu būdu.

Akumulatoriai ir baterijos

Nemeskite akumuliatorių ir baterijų į buitinių atliekų konteinerius, ugnį ar vandenį. Akumulatoriai ir baterijos turi būti surenkami ir perdirbami arba šalinami nekenksmingu būdu.

Tik ES šalims:

Susidėvėję akumulatoriai ir akumulatoriai su defektu turi būti perdirbti pagal Direktyvos 91/157/EEB reikalavimus.

Galimi pakeitimai.

Lazerio spindulio imtuvas

Saugos nuorodos



Būtina perskaityti visą instrukciją ir jos laikytis. IŠSAUGOKITE ŠIĄ INSTRUKCIJĄ.

- ▶ **Matavimo prietaisą taisyti turi tik kvalifikuoti meistrai ir naudoti tik originalias atsargines dalis.** Taip bus garantuota, kad matavimo prietaisas išliks saugus naudoti.
- ▶ **Nedirbkite su matavimo prietaisu sprogiroje aplinkoje, kurioje yra degių skysčių, dujų ar dulkių.** Matavimo prietaisui kibirkščiuojant, nuo kibirkščių gali užsidegti dulkės arba susikaupę garai.



Nelaikykite prietaiso arti širdies stimuliatorių. Magnetai **20** sukuria lauką, kuris gali pakenkti širdies stimuliatorių veikimui.

- ▶ **Matavimo prietaisą laikykite toliau nuo magnetinių laikmenų ir magnetų poveikiui jautrių prietaisų.** Dėl magnetų **20** poveikio duomenys gali negrįžtamai dingti.

Funkcijų aprašymas

Prietaiso paskirtis

Matavimo prietaisas skirtas pulsuojančiam lazerio spinduliui greitai surasti.

Pavaizduoti prietaiso elementai

Pavaizduotų sudedamųjų dalių numeriai atitinka schemose nurodytus numerius. (Žr. pav. H)

- 11 Ekranas
- 12 Garsinio signalo mygtukas
- 13 Matavimo tikslumo nustatymo mygtukas
- 14 Garsiakalbis
- 15 Lazerio spindulio imtuvo įjungimo-išjungimo mygtukas
- 16 Krypties indikatorius „judėti aukštyn“
- 17 Vidurinė žymė
- 18 Krypties indikatorius „judėti žemyn“
- 19 Lazerio spindulio imtuvo zona
- 20 Magnetai
- 21 Lazerio spindulio imtuvo baterijų skyrelis

- 22 Garso signalo indikatorius
- 23 Lazerio spindulio imtuvo baterijų įkrovos indikatorius
- 24 Matavimo tikslumo indikatorius

***Pavaizduoti ar aprašyti priedai į tiekiamą standartinį komplektą neįeina. Visą papildomą įrangą rasite mūsų papildomos įrangos programoje.**

Techniniai duomenys

Lazerio spindulio imtuvas	XLD-2
Gaminio numeris	F 034 K69 BN 1
Priimamų bangų ilgis	635–650 nm
Veikimo nuotolis ¹⁾	55 m
Matavimo tikslumas ²⁾	
– Nustatymas „vidutinis“	± 1,3 mm
– Nustatymas „apytikslis“	± 2,5 mm
Ekranas	skystųjų kristalų, 2 ekranai
Baterijos	2 x 1,5 V LR6 (AA)
Svoris pagal „EPTA-Procedure 01/2003“	0,3 kg
Matmenys	152 x 76 x 25 mm
Apsaugos tipas	IP 57

1) Veikimo nuotolis gali sumažėti dėl nepalankių aplinkos sąlygų (pvz., tiesioginių saulės spindulių poveikio).

2) Tikslumo duomenys pateikti remiantis standartinėmis sąlygomis ir dažniausiai naudojamais lazeriniais prietaisais. Priklausomai nuo gamintojo, spindulio kokybės ir naudojimo sąlygų jos gali šiek tiek skirtis.

Informacija apie triukšmą

Pagal A skalę išmatuotas garsinio signalo garso slėgio lygis gali viršyti 85 dB(A).

Nelaikykite matavimo prietaiso priglaudę priešais! Dirbkite su klausos apsaugos priemonėmis!

Montavimas

Baterijos įdėjimas ir keitimas

Matavimo prietaisą patariama naudoti su šarminėmis mangano baterijomis.

- ▶ **Jeil ilgą laiką nenaudojate prietaiso, išimkite iš jo baterijas.** Ilgiau sandėliuojant prietaisą, baterijas gali paveikti korozija arba jos gali išsikrauti.

Pakeiskite bateriją, kai tik užsidega baterijos įkrovos indikatorius **23**.

Naudojimas

Parengimas naudoti

- ▶ **Saugokite matavimo prietaisą nuo drėgmės ir tiesioginio saulės spindulių poveikio.**
- ▶ **Saugokite matavimo prietaisą nuo ypač aukštos ir žemos temperatūros bei temperatūros svyravimų.** Pvz., nepalikite jo ilgesnį laiką automobilyje. Esant didesniems temperatūros svyravimams, prieš pradėdami prietaisą naudoti, palaukite, kol matavimo prietaiso temperatūra stabilizuosis. Esant ypač aukštai ir žemai temperatūrai arba temperatūros svyravimams, gali būti pakenkiama matavimo prietaiso tikslumui.

Ijungimas ir išjungimas

- ▶ **Ijungiant matavimo prietaisą pasigirsta garsus signalas. Todėl įjungiamą matavimo prietaisą laikykite toliau nuo savo ir kitų žmonių klausos organų.** Garsus signalas gali pakenkti klausai.

Norėdami matavimo prietaisą **įjungti**, paspauskite įjungimo-išjungimo mygtuką **15**.

Norint **išjungti** matavimo prietaisą, reikia paspausti įjungimo-išjungimo mygtuką **15**.

Jei maždaug 5–8 min. nebus nuspaustas nė vienas prietaiso mygtukas, o imtuvo zonos **19** 5–8 min. nepasieks lazerio spindulys, prietaisas išsijungs savaime, kad apsaugotų baterijas nuo išsikrovimo.

Krypties indikatoriai

Ekranas **11** turi 7 atskirus priėmimo kanalus, kurie rodo lazerio spindulio imtuvo padėtį lazerio plokštumos atžvilgiu. Kuo arčiau lazerio spindulys priartėja prie lazerio spindulio imtuvo vidurinės žymės **17**, tuo daugiau brūkšnelių parodoma krypties indikatoriuje **18** ar **16**.

Lazerio spindulio imtuvo zoną **19** nukreipkite priešais lazerio spindulį.

Lėtai kelkite imtuvą aukštyn arba leiskite žemyn, kol ekrane **11** pasirodys krypties indikatoriai **18** ir **16** arba pasigirs garsinis signalas. Priklausomai nuo darbo sąlygų ir norimo tikslumo, mygtuku **13** nustatykite matavimo tikslumą.

Jei rodomas krypties indikatorius **16** (esant įjungtam garsiakalbiui, pasigirsta lėtai pulsuojantis garsinis signalas), imtuvą kelkite aukštyn. Jei rodomas krypties indikatorius **18** (esant įjungtam garsiakalbiui, pasigirsta greitai

pulsuojantis garsinis signalas), imtuvą leiskite žemyn. Kai pasiekiamas lazerio spindulio imtuvo zonos **19** vidurys, ekrane **11** parodoma vidurinė žymė **17** ir girdimas nenutrūkstamas garsinis signalas.

Jei priimant vertikalias linijas rodomas krypties indikatorius **16** ir girdite lėtai pulsuojantį garsinį signalą, imtuvą stumkite į dešinę.

Jei priimant vertikalias linijas rodomas krypties indikatorius **18** ir girdite greitai pulsuojantį garsinį signalą, imtuvą stumkite į kairę.

Atminties funkcija

Jei lazerio spindulys dingsta iš lazerio spindulio imtuvo zonos, paskutinė lazerio spindulio padėtis yra išsaugoma.

Elektroninis filtras

Elektroninis filtras saugo lazerio spindulio imtuvą nuo saulės šviesos ir elektromagnetinių trikdžių.

Priežiūra ir servisas

Priežiūra ir valymas

Matavimo prietaisas visuomet turi būti švarus.

Nepanardinkite matavimo prietaiso į vandenį ir kitokius skysčius.

Nešvarumus nuvalykite sausa, minkšta šluoste. Nenaudokite jokių valiklių ir tirpiklių.

Jei, nepaisant kruopščios gamybos ir patikrinimo, matavimo prietaisas sugestų, jo remontas turi būti atliekamas įgaliojotose Bosch elektrinių įrankių remonto dirbtuvėse. Patys neatidarykite matavimo prietaiso.

Klientų aptarnavimo skyrius ir klientų konsultavimo tarnyba

Adresus žr. „Klientų aptarnavimo skyrius ir klientų konsultavimo tarnyba“, 170 psl.

Šalinimas

Šalindami imtuvą laikykitės skyriuje „Šalinimas“, 170 psl. pateiktų nuorodų.

Galimi pakeitimai.

Robert Bosch GmbH
Power Tools Division
70745 Leinfelden-Echterdingen
Germany

www.bosch-pt.com

2 610 A15 120 (2009.12) T / 173 UNI



2 610 A15 120