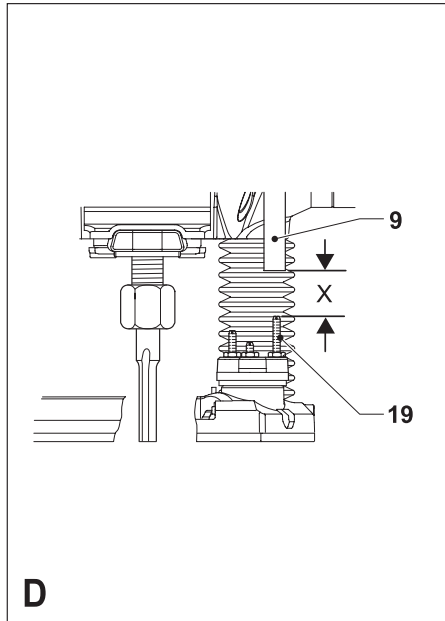
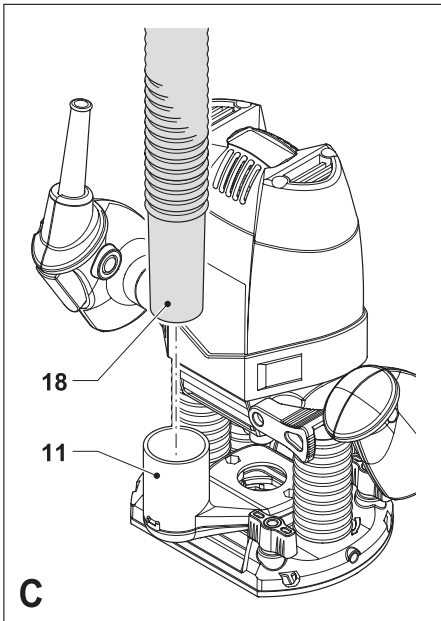
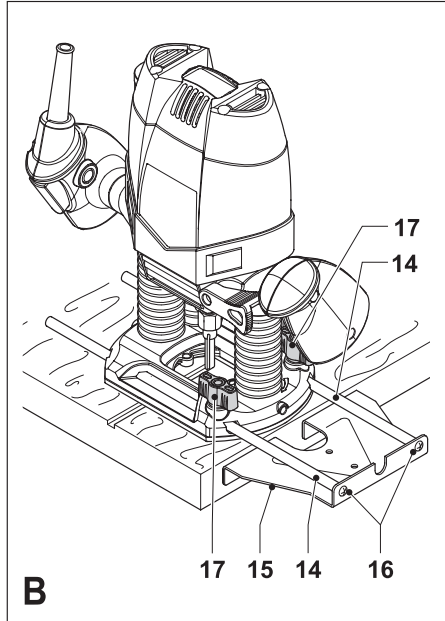
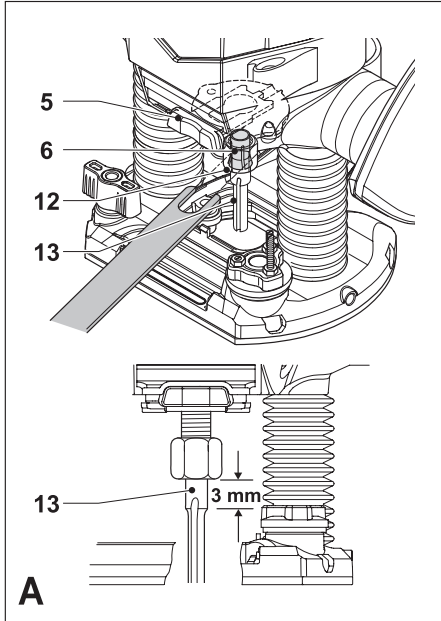
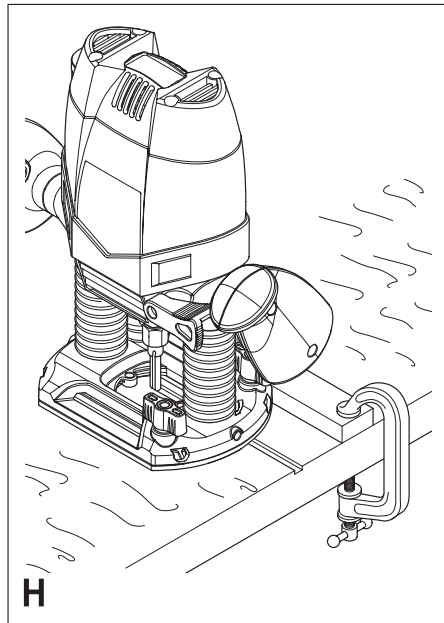
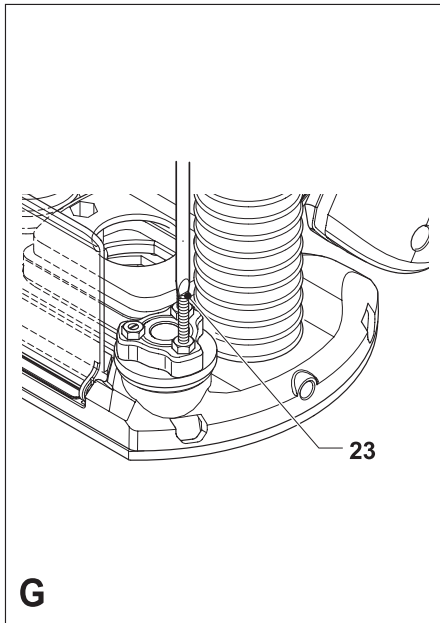
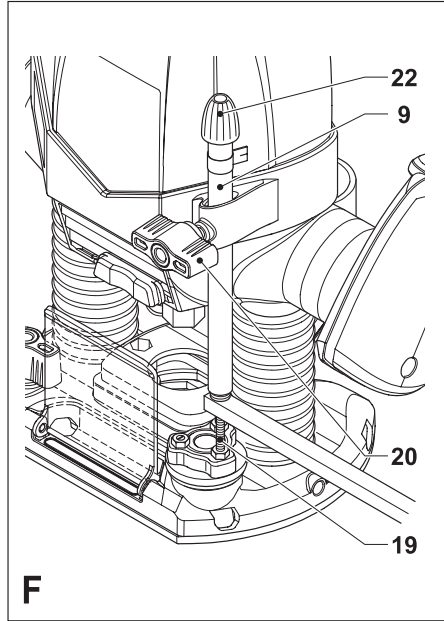
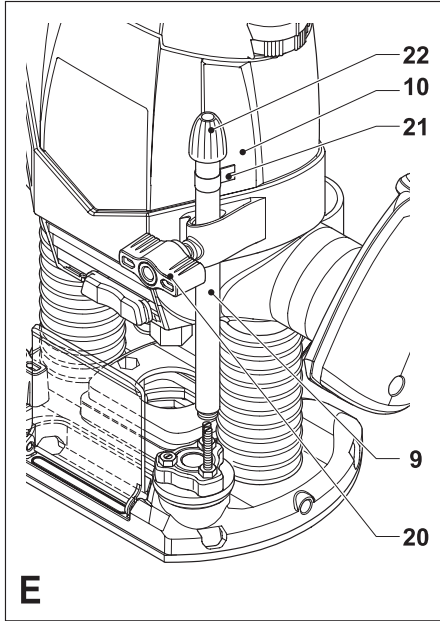


*Инструмент не
предназначен для
профессионального
использования.*

503444-74 RUS/UA

KW900E





Область применения

Ваш фрезер Black & Decker предназначен для фрезерования древесных материалов и изделий из дерева. Данный электроинструмент не предназначен для профессионального применения, предусмотрено только его бытовое использование.

Общие правила безопасности при работе с электроинструментом

Внимание! Прочтите данное руководство по эксплуатации полностью. Несоблюдение мер, указанных в данном руководстве по эксплуатации, может привести к поражению электрическим током, возникновению пожара или к получению серьезной травмы. Термин „электроинструмент“ во всех приведенных ниже указаниях относится к Вашему электроинструменту.

БЕРЕЖНО ХРАНИТЕ ДАННОЕ РУКОВОДСТВО ПО ЭКСПЛУАТАЦИИ ДЛЯ ПОСЛЕДУЮЩЕГО ОБРАЩЕНИЯ К НЕМУ.

1. Рабочее место

- a. Рабочее место должно быть чистым и достаточно освещенным. Беспорядок на рабочем месте и его плохое освещение может привести к несчастному случаю.
- b. Не работайте с электроинструментом во взрывчатой среде, например, вблизи легко воспламеняющихся жидкостей, газов или пыли. Электроинструмент создает искровые разряды, которые могут воспламенить горючие пары или пыль.
- c. Следите, чтобы дети и посторонние люди находились подалеже от работающего электроинструмента. Различные отвращения могут вызвать у Вас потерю контроля над рабочим процессом.

2. Электробезопасность

- a. Вилка кабеля подключения к электросети электроинструмента должна соответствовать штепсельной розетке. Ни в коем случае не видоизменяйте вилку кабеля подключения к электросети. Ни в коем случае не используйте штепсельные вилки-переходники, если в силовом кабеле электроинструмента есть провод заземления. Использование оригинальной вилки кабеля подключения к электросети и соответствующей ей штепсельной розетки уменьшает риск поражения электрическим током.
- b. При подключенном к штепсельной розетке электроинструменте, избегайте контактов частей тела с заземленными объектами и предметами (например, трубопроводами, радиаторами отопления, электроплитами), также с подключенными к электросети электроприборами (например, холодильниками). Риск поражения электрическим током увеличивается, если Ваше тело заземлено.

- c. Не используйте электроинструмент под дождем или в сырых местах. Попадание воды в электроинструмент увеличивает риск поражения электрическим током.
 - d. Берегите кабель подключения к электросети. Ни в коем случае не используйте кабель подключения к электросети для переноски электроинструмента или для вытягивания его вилки из штепсельной розетки. Оберегайте кабель подключения к электросети от высокой температуры, нефтепродуктов и острых кромок, также от движущихся частей электроинструмента. Поврежденный или запутанный кабель подключения к электросети увеличивает риск поражения электрическим током.
 - e. При работе с электроинструментом на открытом воздухе используйте удлинительный кабель, предназначенный для таких условий работы (в брызгозащищенном исполнении). Использование пригодного для эксплуатации на открытом воздухе удлинителя уменьшает риск поражения электрическим током.
- ### 3. Личная безопасность
- a. Будьте собраны и ответственны, руководствуйтесь здравым смыслом при работе с электроинструментом. Не используйте электроинструмент, если Вы устали, так же если находитесь под влиянием алкоголя или понижающих реакцию лекарственных и других средств. Малейшая неосторожность при работе с электроинструментом может привести к серьезной травме.
 - b. Используйте индивидуальную защиту. Работайте всегда в защитной маске (защитных очках). Использование в зависимости от условий эксплуатации электроинструмента таких средств защиты, как пылезащитная маска, крепкие нескользящие ботинки, защитный шлем, средства защиты органов слуха (например, наушники или беруши), уменьшает риск получения травмы.
 - c. Избегайте непреднамеренного пуска. Следите, чтобы перед включением электроинструмента клавиша пускового выключателя находилась в нерабочем положении. Несчастный случай может произойти при переноске электроинструмента с пальцем на клавише выключателя или при соединении с электросетью включенного электроинструмента.
 - d. Перед включением электроинструмента удалите с него (из него) регулировочные и крепежные инструменты (ключи и т.д.). Гаечный или регулировочный ключ, оставленный на движущейся части электроинструмента, может нанести ранение.
 - e. Не споткнитесь! Выберите удобное, устойчивое, постоянно контролируемое Вами положение. Это позволит надежно управлять электроинструментом в неожиданных ситуациях.

- f. **Правильно одевайтесь. Во время работы не носите свободную одежду и украшения. Избегайте контактов ваших волос, одежды и в первую очередь, пальцев рук с движущимися частями электроинструмента.** Свободная одежда, украшения или длинные волосы могут быть захвачены движущимися частями электроинструмента.
- g. **Если в комплект поставки Вашего электроинструмента входит устройство для присоединения к пылеотводу или пылесборник, установите его и используйте по назначению.** Использование этих устройств уменьшает опасность, связанную с воздействием пыли.
4. **Использование электроинструмента по назначению и техническое обслуживание**
- a. **Не перегружайте электроинструмент. Используйте электроинструмент только по назначению, указанному в данном руководстве по эксплуатации.** Электроинструмент работает надежно и безопасно только при соблюдении параметров, указанных в его технических характеристиках.
- b. **Не используйте электроинструмент, если пусковой выключатель не устанавливается в положение включения или выключения.** Электроинструмент, не управляемый пусковым выключателем, опасен и должен быть отремонтирован.
- c. **Перед любыми видами работ по регулированию электроинструмента и замене принадлежностей, также перед хранением вынимайте вилку кабеля подключения к электросети из штепсельной розетки.** Эта мера предосторожности исключает непреднамеренный пуск электроинструмента.
- d. **Храните неиспользуемый электроинструмент в недоступном для детей месте. Не разрешайте пользоваться электроинструментом людям, не умеющим им пользоваться или не ознакомившимся с данным руководством по эксплуатации.** Электроинструмент опасен в руках неопытных пользователей.
- e. **Содержите электроинструмент в безупречном состоянии. Проверяйте точность совмещения и легкость перемещения подвижных деталей, также целостность деталей воздействующих на его работу. Ремонтируйте поврежденный электроинструмент до его использования.** Большинство несчастных случаев происходит при использовании электроинструмента, находящегося в плохом состоянии.
- f. **Сменный режущий инструмент должен быть острым и чистым.** Геометрически правильный и остро заточенный режущий инструмент быстрее режет и реже заклинивается.
- g. **Используйте электроинструмент, принадлежности и сменные режущие инструменты только по назначению, указанному в данном руководстве по**

эксплуатации, соблюдая также приведенные в его технических характеристиках параметры. Использование электроинструмента в других целях может привести к нежелательным последствиям.

5. **Ремонт**
- a. **Ремонт электроинструмента производите только в авторизованном сервисном центре Black & Decker, с использованием только оригинальных запасных частей.** Это обеспечит безопасность электроинструмента при его дальнейшей эксплуатации.

Дополнительные меры безопасности при работе с фрезером

- Диаметр хвостовика используемой фрезы должен соответствовать размерам цангового патрона Вашего фрезера.
- Используйте только фрезы, пригодные для работы на максимальной частоте (скорости) вращения данного фрезера.
- Ни в коем случае не используйте фрезы диаметром больше, чем указанным в технических характеристиках.
- Не используйте фрезер в перевернутом положении.
- Не пытайтесь использовать Ваш фрезер как стационарный.
- Будьте особенно осторожными при фрезеровании древесноволокнистых плит и поверхностей, покрытых красками содержащими свинец.
- Для защиты от пыли и испарений свинцовых красок надевайте специальную защитную маску и проследите, чтобы люди, работающие или находящиеся рядом с Вами, были обеспечены индивидуальной защитой.
- Не допускайте детей и беременных женщин в рабочее пространство.
- Не ешьте, не пейте и не курите на рабочем месте.
- Аккуратно, не причиняя вреда окружающим людям и природе, утилизируйте пыль и другие отходы, образующиеся при фрезеровании.
- Работайте всегда в пылезащитной маске (респираторе).
- Не разрешайте молодым или физически слабым людям пользоваться данным фрезером без Вашего контроля. Не разрешайте детям играть с фрезером.
- При повреждении кабеля подключения к электросети, в целях Вашей безопасности, заменяйте его только в авторизованном сервисном центре Black & Decker.

Электробезопасность



Данный электроинструмент защищен двойной электроизоляцией, исключающей потребность в заземляющем проводе. Следите за напряжением электрической сети, оно должно соответствовать величине, обозначенной на информационной табличке электроинструмента.

Составные части

1. Клавиша пускового выключателя
2. Кнопка защиты от непреднамеренного пуска
3. Диск поворотного регулятора частоты вращения
4. Рычаг стопора
5. Фиксатор шпинделя
6. Цанговый патрон
7. Револьверный ограничитель глубины фрезерования
8. Щиток для отвода опилок
9. Шток глубиномера
10. Шкала глубиномера
11. Патрубок пылеотвода

Сборка

Внимание! Перед началом любых работ, описанных в данном разделе, убедитесь, что фрезер выключен и отсоединен от электросети!

Установка фрезы (Рис. А)

- Удалите щиток (8) для отвода опилок.
- Удерживая нажатым фиксатор (5) шпинделя, поворачивайте шпиндель, до ощутимой его фиксации.
- Ослабьте гайку цангового патрона (12) входящим в комплект поставки гаечным ключом.
- Установите хвостовик фрезы (13) в цанговый патрон (6). Убедитесь, что хвостовик выступает из цангового патрона минимум на 3 мм, как показано на рисунке.
- Удерживая нажатым фиксатор (5) шпинделя, затяните гайку (12) цангового патрона входящим в комплект поставки гаечным ключом.

Установка параллельной направляющей (Рис. В)

- Параллельная направляющая позволяет направлять фрезер параллельно кромке заготовки.
- Используя оба входящих в комплект поставки винта (16), присоедините стержни (14) к кронштейну параллельной направляющей (15).
- Вставьте стержни (14) в основание фрезера.
- Установите упор параллельной направляющей на необходимом расстоянии от фрезера.
- Затяните установочные винты (17).

Подключение пылесоса (Рис. С)

- Патрубок пылеотвода позволяет присоединить к фрезеру пылесос.
- Присоедините всасывающий шланг (18) пылесоса к патрубку (11) пылеотвода.

Эксплуатация

Внимание! Не форсируйте рабочий процесс! Избегайте перегрузки фрезера!

- Аккуратно направляйте кабель подключения к электросети фрезера, во избежание его случайного пореза.

Регулирование глубины фрезерования (Рис. D, E и F)

Глубина фрезерования равна зазору X между штоком (9) глубиномера и винтовым упором (19) ограничителя глубины фрезерования. Глубину фрезерования можно установить двумя способами, как описано ниже.

Регулирование глубины фрезерования с помощью шкалы (Рис. E)

- Установите фрезу, как описано выше.
- Ослабьте установочный винт (20).
- Переведите рычаг (4) стопора в верхнее положение.
- Направляйте фрезер вниз до момента, когда фреза войдет в контакт с обрабатываемой заготовкой.
- Переведите рычаг (4) стопора в нижнее положение.
- Двигая указатель (21), установите его на ноль по шкале (10).
- Приплюсуйте величину необходимой глубины резания к начальной позиции.
- Передвиньте шток (9) глубиномера по шкале на расчетную позицию.
- Затяните установочный винт (20).
- Произведите точное регулирование регулировочной рукояткой (22).
- Переведите рычаг (4) стопора в верхнее положение, и верните фрезер в исходное положение.
- После включения фрезера, направьте его вниз, и фрезеруйте в соответствии с установленными Вами параметрами.

Регулирование глубины фрезерования с помощью деревянного бруска (Рис. F)

- Установите фрезу и направьте ее вниз, как описано выше.
- Поднимите шток глубиномера (9) вверх.
- Установите деревянный брусок, толщина которого равна необходимой глубине фрезерования, между винтовым упором (19) ограничителя глубины фрезерования и штоком (9) глубиномера.
- Затяните установочный винт (20).
- Произведите точное регулирование регулировочной рукояткой (22).
- Удалите деревянный брусок.
- Переведите рычаг (4) стопора в верхнее положение, и верните фрезер в исходное положение.
- После включения фрезера, направьте его вниз, и фрезеруйте в соответствии с установленными Вами параметрами.

Регулирование револьверного ограничителя глубины фрезерования (Рис. G)

- Повернув револьверный ограничитель глубины фрезерования на необходимый угол, Вы можете произвести точное регулирование его винтового упора. Если Вам необходимо сделать несколько проrezов с различными глубинами фрезерования, настройте каждый винтовой упор на соответствующую глубину фрезерования.

- В случае необходимости, переместите винтовой упор (23) ограничителя глубины фрезерования вверх или вниз, повернув его отверткой.

Регулирование частоты (скорости) вращения фрезы

- Поворачивая диск (3), установите необходимую частоту (скорость) вращения электродвигателя. Используйте для фрез малого диаметра большую частоту вращения. Используйте для фрез большого диаметра малую частоту вращения.

Использование направляющей рейки (Рис. Н)

- Если невозможно использовать параллельную направляющую, например, при фрезеровании пазов для крепления полки в боковой стенке книжного стеллажа, поступите следующим образом:
- Положите рейку на обрабатываемую заготовку.
- Двигая рейку, установите ее на позицию, необходимую для направления фрезера.
- Надежно закрепите рейку на обрабатываемой заготовке.

Включение и выключение

Включение

- Удерживая нажатой кнопку (2) защиты от непреднамеренного пуска, нажмите клавишу (1) пускового выключателя.
- Отпустите кнопку защиты от непреднамеренного пуска.

Выключение

- Отпустите клавишу пускового выключателя.

Внимание! В целях безопасности, при включении держите электроинструмент обеими руками!

Рекомендации по оптимальному использованию

- При обработке внешних кромок заготовки, двигайте фрезер в направлении против часовой стрелки (рис. I). При обработке внутренних кромок заготовки, двигайте фрезер в направлении по часовой стрелке.
- Используйте для мягкой древесины фрезы из быстрорежущей (инструментальной) стали.
- Используйте для древесины твердых пород фрезы с напаянными пластинами из твердого сплава.
- Вы также можете использовать фрезер без направляющих принадлежностей (Рис. J). Это создаст удобство при вырезании букв на табличках и при выполнении творческих работ. Делайте при этом только неглубокие вырезы.
- В расположенной ниже таблице приведены основные типы фрез:

Фрезы (Рис. К)

Описание	Применение
Торцевая прямоугольная фреза (1)	Пазы, фальцы.
Подрезная фреза(2)	Обработка многослойной древесины и древесины твердых пород, высокоточные копировально-профильные работы с использованием шаблонов.
Фальцевая фреза(3)	Прямолинейные и криволинейные фальцы.
V-образная пазовая фреза (4)	Пазы, гравюры, фаски.
Керновая фреза (5)	Рифления, гравюры и декоративная обработка кромок.
Калевочная фреза (6)	Декоративная обработка кромок.
Арочная фреза (7)	Декоративная обработка кромок.
Галтельная фреза (8)	Декоративная обработка кромок.
Фреза „ласточкин хвост“ (9)	Соединение „ласточкин хвост“.
Фасочная фреза (10)	Фаски.

Техническое обслуживание

Ваш электроинструмент Black&Decker рассчитан на работу в течение продолжительного периода времени при минимальном техническом обслуживании. Срок службы электроинструмента увеличивается при правильном уходе за ним и регулярной чистке.

Внимание! Перед любыми видами работ по техническому обслуживанию выключайте электроинструмент и вынимайте вилку кабеля подключения к электросети из штепсельной розетки!

- Регулярно очищайте вентиляционные прорези в корпусе электродвигателя мягкой щеткой или сухой тканью.
- Регулярно очищайте корпус электродвигателя влажной тканью. Ни в коем случае не используйте абразивные чистящие средства, также чистящие средства на основе растворителей!

Защита окружающей среды



Если однажды Вы захотите заменить Ваш электроинструмент Black & Decker или Вы больше в нем не нуждаетесь, не выбрасывайте его вместе с бытовыми отходами. Отнесите изделие в специальный приемный пункт.

Раздельный сбор изделий с истекшим сроком службы и их упаковок позволяет пускать их в переработку и повторно использовать. Использование переработанных материалов помогает защищать окружающую среду от загрязнения и снижает расход сырьевых материалов.

Местное законодательство может обеспечить сбор старых электроинструментов отдельно от бытового мусора на муниципальных свалках отходов, или Вы можете сдавать их в торговом предприятии при покупке нового изделия.



Фирма Black & Decker обеспечивает прием и переработку отслуживших свой срок изделий Black & Decker. Чтобы воспользоваться этой услугой, Вы можете сдать Ваше изделие в любой авторизованный сервисный центр, который собирает их по нашему поручению.

Вы можете узнать место нахождения Вашего ближайшего авторизованного сервисного центра, обратившись в Ваш местный офис Black & Decker по адресу, указанному в данном руководстве по эксплуатации. Кроме того, список авторизованных сервисных центров Black & Decker и полную информацию о нашем послепродажном обслуживании и контактах Вы можете найти в интернете по адресу: www.2helpU.com.

Технические характеристики

		KW900E
Напряжение электросети (переменный ток)	V~	230
Потребляемая мощность	Вт	1200
Частота вращения на холостом ходу	мин ⁻¹	8000... 27000
Размер цангового патрона		8 мм / 6,35 мм
Макс. диаметр фрезы	мм	30
Максимальная глубина фрезерования	мм	55
Вес	кг	3,6

ДЕКЛАРАЦИЯ СООТВЕТСТВИЯ ЕС

KW900E

Black&Decker заявляет о том, что данное изделие соответствует стандартам: 98/37/EWG, 89/336/EWG, EN 55014, EN 60745, EN 61000

L _{PA} (звуковое давление)	95 дБ(А)
L _{WA} (акустическая мощность)	106 дБ(А)
измеренная вибрация на рукоятке	3,09 м/с ²
K _{PA} (погрешность измерения звукового давления)	3 дБ(А)
K _{WA} (погрешность измерения акустической мощности)	3 дБ(А)

Кевин Хьюит
(Kevin Hewitt)
Управляющий
Spennymoor, County Durham DL16 6JG,
Vereinigtes Konigreich
1-7-2005

БЛЭК ЭНД ДЕККЕР

гарантийные условия

Уважаемый покупатель!

1. Поздравляем Вас с покупкой высококачественного изделия БЛЭК ЭНД ДЕККЕР и выражаем признательность за Ваш выбор.
- 1.1. Надежная работа данного изделия в течение всего срока эксплуатации - предмет особой заботы наших сервисных служб. В случае возникновения каких-либо проблем в процессе эксплуатации изделия рекомендуем Вам обращаться только в авторизованные сервисные организации, адреса и телефоны которых Вы сможете найти в Гарантийном талоне или узнать в магазине. Наши сервисные станции - это не только квалифицированный ремонт, но и широкий выбор запчастей и принадлежностей.
- 1.2. При покупке изделия требуйте проверки его комплектности и исправности в Вашем присутствии, инструкцию по эксплуатации и заполненный Гарантийный талон на русском языке. При отсутствии у Вас правильно заполненного Гарантийного талона мы будем вынуждены отклонить Ваши претензии по качеству данного изделия.
- 1.3. Во избежание недоразумений убедительно просим Вас перед началом работы с изделием внимательно ознакомиться с инструкцией по его эксплуатации.
- 1.4. Обращаем Ваше внимание на исключительно бытовое назначение данного изделия.
2. Правовой основой настоящих гарантийных условий является действующее Законодательство и, в частности, Закон "О защите прав потребителей".
3. Гарантийный срок на данное изделие составляет 24 месяца и исчисляется со дня продажи через розничную торговую сеть. В случае устранения недостатков изделия, гарантийный срок продлевается на период, в течение которого оно не использовалось.
4. Срок службы изделия - 5 лет (минимальный, установленный в соответствии с Законом "О защите прав потребителей").
5. Наши гарантийные обязательства распространяются только на неисправности, выявленные в течение гарантийного срока и обусловленные производственными и конструктивными факторами.
6. Гарантийные обязательства не распространяются:

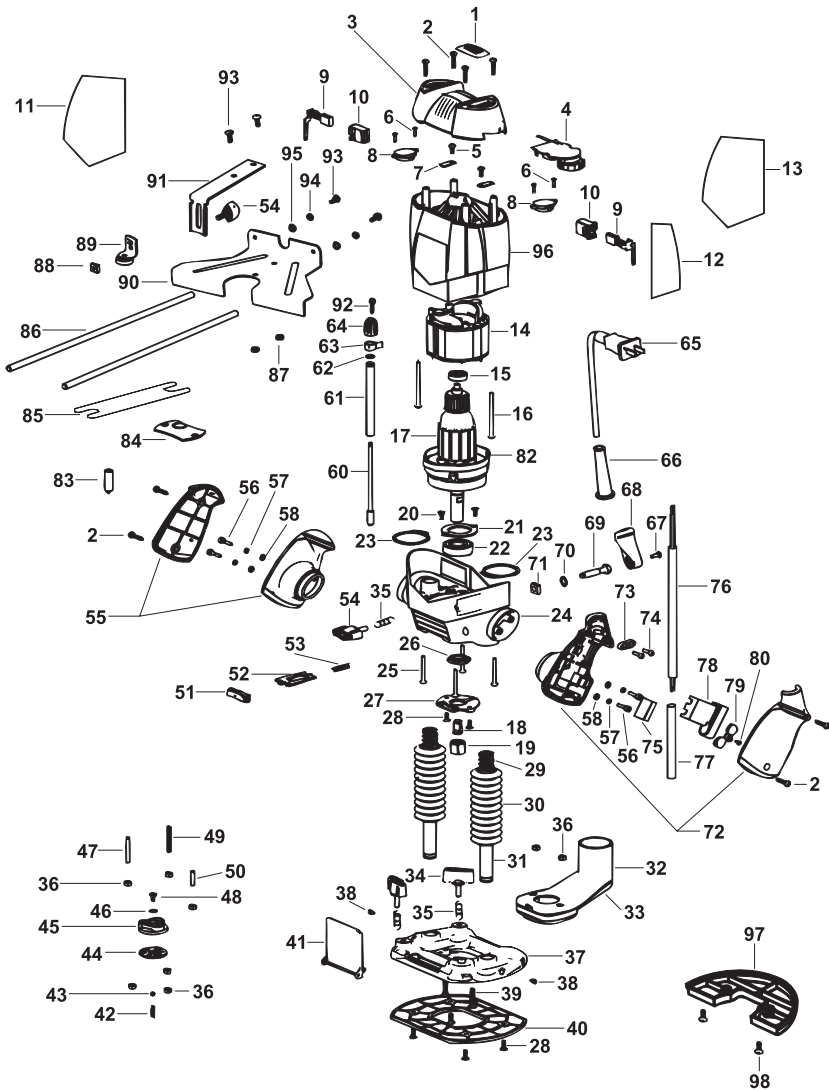
- 6.1. На неисправности изделия, возникшие в результате:
 - 6.1.1. Несоблюдения пользователем предписаний инструкции по эксплуатации изделия.
 - 6.1.2. Механического повреждения, вызванного внешним ударным или любым иным воздействием.
 - 6.1.3. Использования изделия в профессиональных целях и объемах, в коммерческих целях.
 - 6.1.4. Применения изделия не по назначению.
 - 6.1.5. Стихийного бедствия.
 - 6.1.6. Неблагоприятных атмосферных и иных внешних воздействий на изделие, таких как дождь, снег, повышенная влажность, нагрев, агрессивные среды, несоответствие параметров питающей электросети указанным на инструменте.
 - 6.1.7. Использования принадлежностей, расходных материалов и запчастей, не рекомендованных или не одобренных производителем.
 - 6.1.8. Проникновения внутрь изделия посторонних предметов, насекомых, материалов или веществ, не являющихся отходами, сопровождающими применение по назначению, такими как стружка опилки и пр. .
- 6.2. На инструменты, подвергавшиеся вскрытию, ремонту или модификации вне уполномоченной сервисной станции.
- 6.3. На принадлежности, запчасти, вышедшие из строя вследствие нормального износа, и расходные материалы, такие как приводные ремни, угольные щетки, аккумуляторные батареи, ножи, пилки, абразивы, пыльные диски, сверла, буры и т. п. .
- 6.4. На неисправности, возникшие в результате перегрузки инструмента, повлекшей выход из строя электродвигателя или других узлов и деталей. К безусловным признакам перегрузки изделия относятся, помимо прочего: появление цветов побежалости, деформация или оплавление деталей и узлов изделия, потемнение или обугливание изоляции проводов электродвигателя под воздействием высокой температуры.



Блэк энд Деккер ГмбХ, Блэк энд Деккер
Штрассе, 40, 65510 Идштгайн, Германия.

ME 77

03 июня 1999 г.





№ 1	№ 2	№ 3	№ 4
Order No. / Заказ № / Замовлення №	Order No. / Заказ № / Замовлення №	Order No. / Заказ № / Замовлення №	Order No. / Заказ № / Замовлення №
Date of receipt / Дата поступления / Дата прийому	Date of receipt / Дата поступления / Дата прийому	Date of receipt / Дата поступления / Дата прийому	Date of receipt / Дата поступления / Дата прийому
Date of receipt / Дата выдачи / Дата видання	Date of receipt / Дата выдачи / Дата видання	Date of receipt / Дата выдачи / Дата видання	Date of receipt / Дата выдачи / Дата видання
Stamp and signature of the service centre / Печать и подпись сервисного центра / Печатка та підпис сервісного центру	Stamp and signature of the service centre / Печать и подпись сервисного центра / Печатка та підпис сервісного центру	Stamp and signature of the service centre / Печать и подпись сервисного центра / Печатка та підпис сервісного центру	Stamp and signature of the service centre / Печать и подпись сервисного центра / Печатка та підпис сервісного центру
№ 1	№ 2	№ 3	№ 4
Order No. / Заказ № / Замовлення №	Order No. / Заказ № / Замовлення №	Order No. / Заказ № / Замовлення №	Order No. / Заказ № / Замовлення №
Date of receipt / Дата поступления / Дата прийому	Date of receipt / Дата поступления / Дата прийому	Date of receipt / Дата поступления / Дата прийому	Date of receipt / Дата поступления / Дата прийому
Stamp and signature of the service centre / Печать и подпись сервисного центра / Печатка та підпис сервісного центру	Stamp and signature of the service centre / Печать и подпись сервисного центра / Печатка та підпис сервісного центру	Stamp and signature of the service centre / Печать и подпись сервисного центра / Печатка та підпис сервісного центру	Stamp and signature of the service centre / Печать и подпись сервисного центра / Печатка та підпис сервісного центру

№ 4

№ 3

№ 2

№ 1

Заказ №/Талсырыс №/Буюртма №

Заказ №/Талсырыс №/Буюртма №

Заказ №/Талсырыс №/Буюртма №

Заказ №/Талсырыс №/Буюртма №

Дата прыемки/Кабылдау күні/Кабул килинган күни

Дата прыемки/Кабылдау күні/Кабул килинган күни

Дата прыемки/Кабылдау күні/Кабул килинган күни

Дата прыемки/Кабылдау күні/Кабул килинган күни

Дата выдачы/Беру күні/Кайтарыб берилган күни

Дата выдачы/Беру күні/Кайтарыб берилган күни

Дата выдачы/Беру күні/Кайтарыб берилган күни

Дата выдачы/Беру күні/Кайтарыб берилган күни

Пячатка і подліс сэрвіснага цэнтра/
Сервіс орталығының мөрі мен колтанбасы/
Сервіс марказининг мухр ва имзоси

Пячатка і подліс сэрвіснага цэнтра/
Сервіс орталығының мөрі мен колтанбасы/
Сервіс марказининг мухр ва имзоси

Пячатка і подліс сэрвіснага цэнтра/
Сервіс орталығының мөрі мен колтанбасы/
Сервіс марказининг мухр ва имзоси

Пячатка і подліс сэрвіснага цэнтра/
Сервіс орталығының мөрі мен колтанбасы/
Сервіс марказининг мухр ва имзоси

№ 4

№ 3

№ 2

№ 1

Заказ №/Талсырыс №/Буюртма №

Заказ №/Талсырыс №/Буюртма №

Заказ №/Талсырыс №/Буюртма №

Заказ №/Талсырыс №/Буюртма №

Дата прыемки/Кабылдау күні/Кабул килинган күни

Дата прыемки/Кабылдау күні/Кабул килинган күни

Дата прыемки/Кабылдау күні/Кабул килинган күни

Дата прыемки/Кабылдау күні/Кабул килинган күни

Пячатка і подліс сэрвіснага цэнтра/
Сервіс орталығының мөрі мен колтанбасы/
Сервіс марказининг мухр ва имзоси

Пячатка і подліс сэрвіснага цэнтра/
Сервіс орталығының мөрі мен колтанбасы/
Сервіс марказининг мухр ва имзоси

Пячатка і подліс сэрвіснага цэнтра/
Сервіс орталығының мөрі мен колтанбасы/
Сервіс марказининг мухр ва имзоси

Пячатка і подліс сэрвіснага цэнтра/
Сервіс орталығының мөрі мен колтанбасы/
Сервіс марказининг мухр ва имзоси

BY KZ UZ



GB WARRANTY CARD

BY ГАРАНТЙНЫЙ ТАЛОН

RUS ГАРАНТИЙНЫЙ ТАЛОН

KZ КЕПІЛДІК ТАЛОН

UA ГАРАНТІЙНИЙ ТАЛОН

UZ ГАРАНТИЯ ЧИПТАСИ



GB months

RUS месяца

UA місяця

24

BY месяца

KZ ай

UZ ой

GB Serial No.	Date of sale	Selling stamp, Signature
RUS Серийный номер	Дата продажи	Печать и подпись торговой организации
UA Серійний номер	Дата продажу	Печатка та підпис торгівельної організації
BY Серыйны нумар	Дата продажы	Пячатка і подпіс гандлёвай установы
KZ Сериялық нөмір	Сату күні	Сауда ұйымының мері мен қолтанбасы
UZ Серия сони	Сотилган куни	Савдо корхонанинг мухр ва имзоси

АВТОРИЗОВАННЫЕ СЕРВИСНЫЕ ЦЕНТРЫ BLACK & DECKER

RUS

Россия, 121471, г. Москва,
ул. Гвардейская, д. 3, корп. 1
тел.: (495) 444 10 70
737 80 41

UA

Украина, 04073, г. Киев,
ул. Сырецкая, 33-ш
тел.: (044) 581 11 25

KZ

Казахстан, 050060, г. Алматы,
ул. Тажибаевой, д. 155/1
тел.: (727) 250 21 21
244 64 44

BY

Беларусь, 220015, г. Минск,
ул. Берута, д. 22, к. 1
тел.: (37517) 251 43 07
251 30 72

GE

Грузия, 0193, г. Тбилиси,
ул. Тамарашвили, д. 12
тел.: (99532) 33 35 86

Сервисная сеть Black & Decker постоянно расширяется.
Информацию об обслуживании в других городах Вы можете получить по телефонам
в Москве: (495) 258 39 81/2/3,
в Киеве: (044) 507 05 17
<http://www.blackanddecker.ru>

Исправный и полностью укомплектованный товар получил(а), с гарантийными условиями ознакомлен(а)/
Справний та повністю укомплектований товар отримав(ла), з гарантійними зобов'язаннями ознайомлен(а)/
Спрауны і поўнасьцю укамплектаваны тавар атрымаў(ла), з гарантійнымі умовамі азнаёмлены(а)/
Түзу және толық жинақталған тауар қабылдадым, кепілдік шарттарымен таныстым/
Тузатилган ва тулик комплектли махсұлотни олдым, гарантия шартлари билан танишиб чикдим“

Подпись покупателя/ Підпис покупця/ Підпис покупця/ Сатып алушының қолтанбасы/ Харидорнинз имзоси