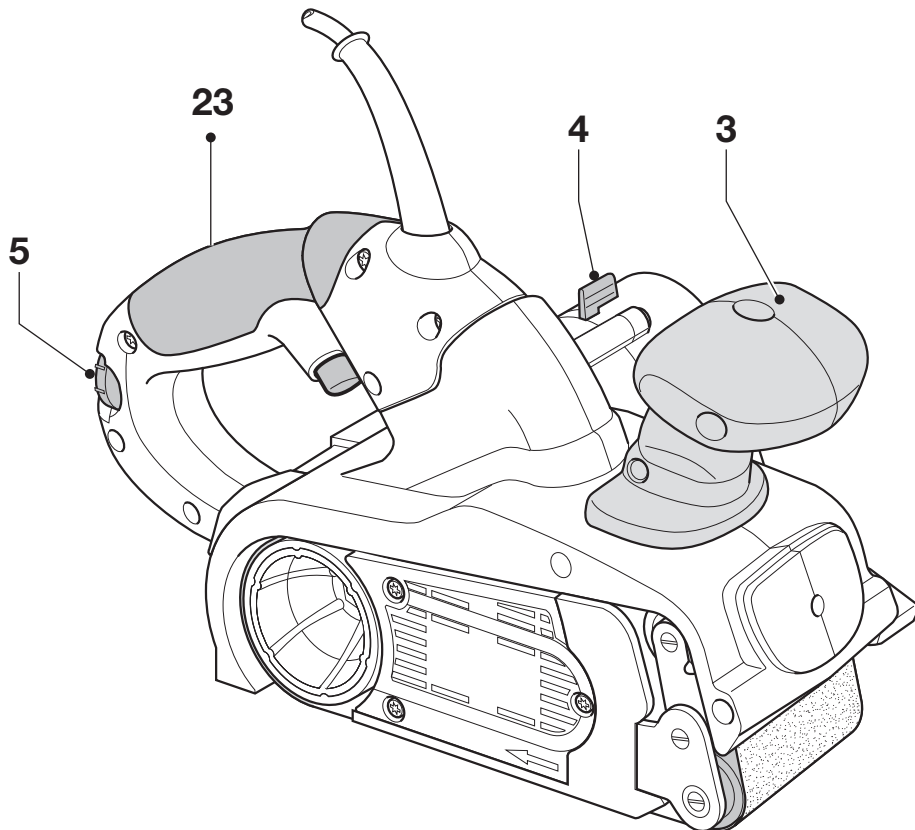
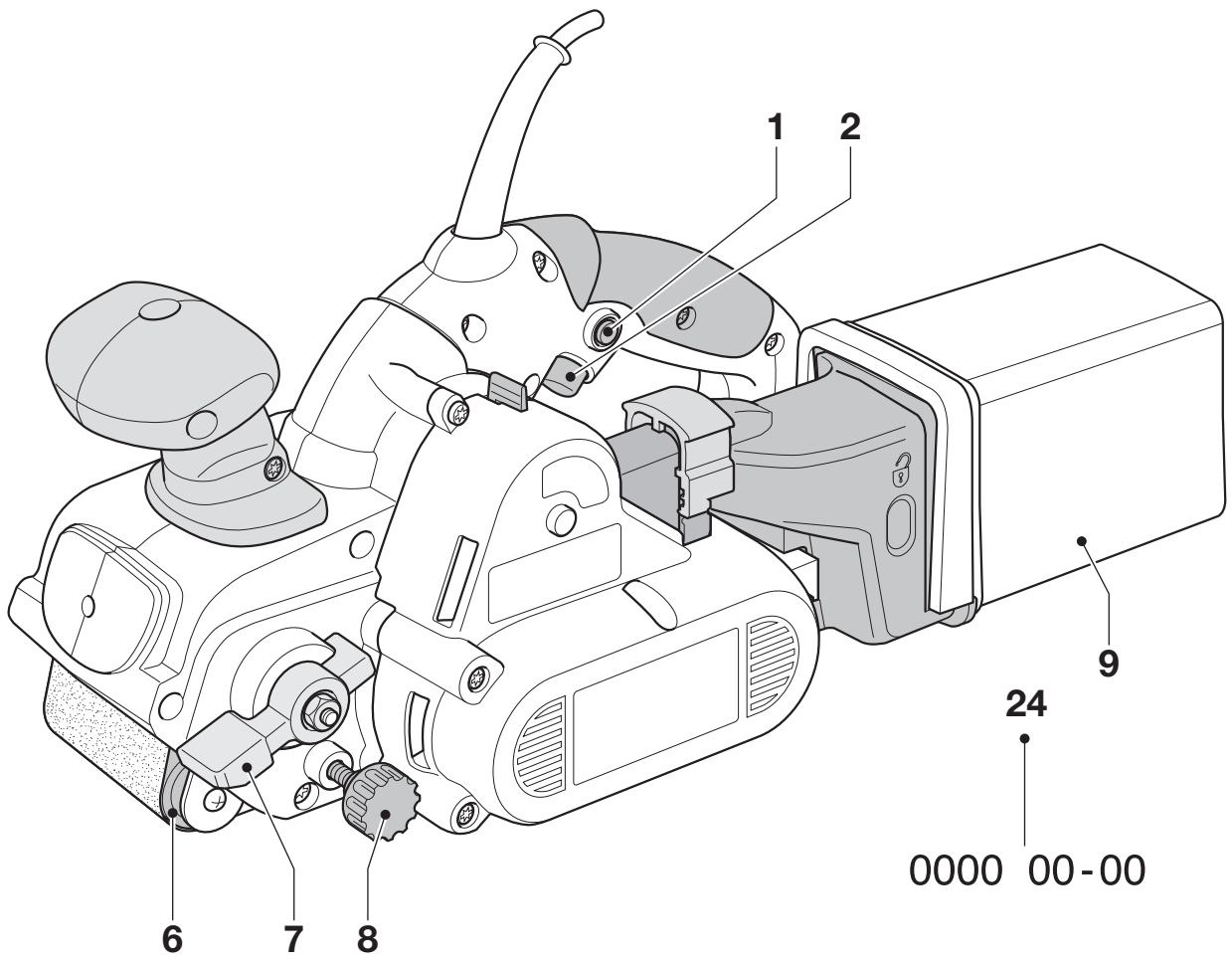


DEWALT®

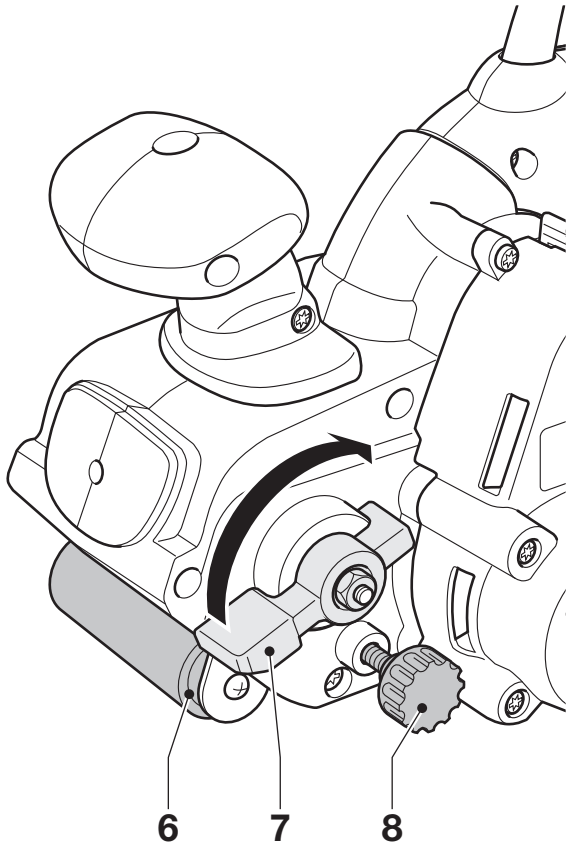
559422-98 RUS/UA

Перевод с оригинала инструкции

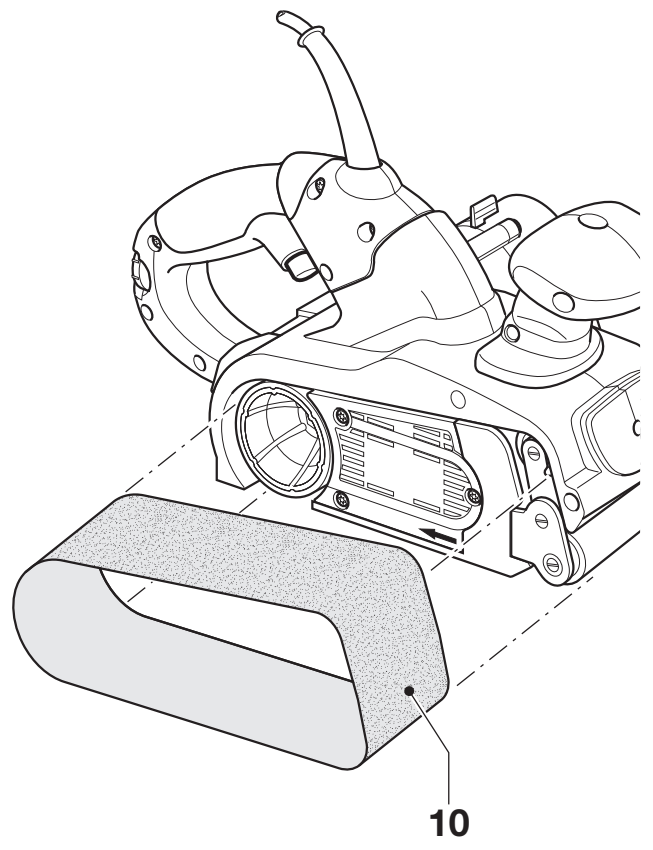
DW432
DW433



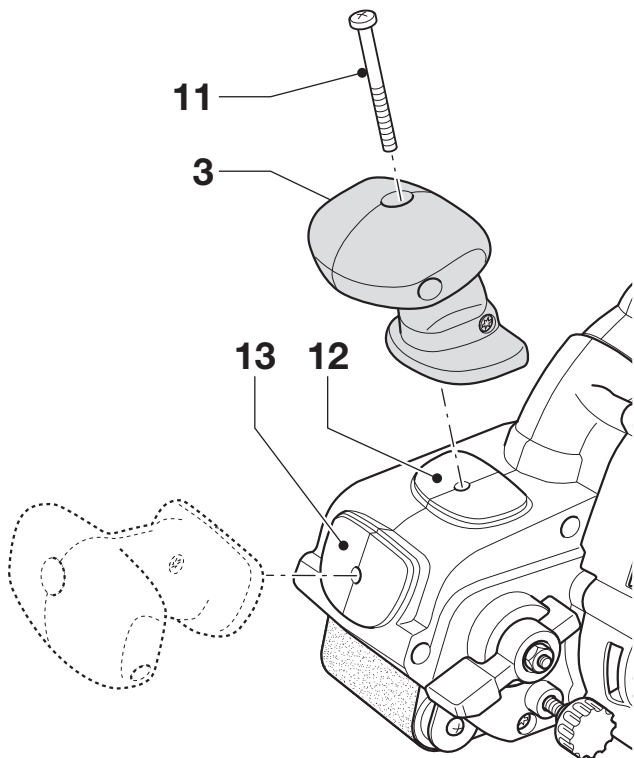
A



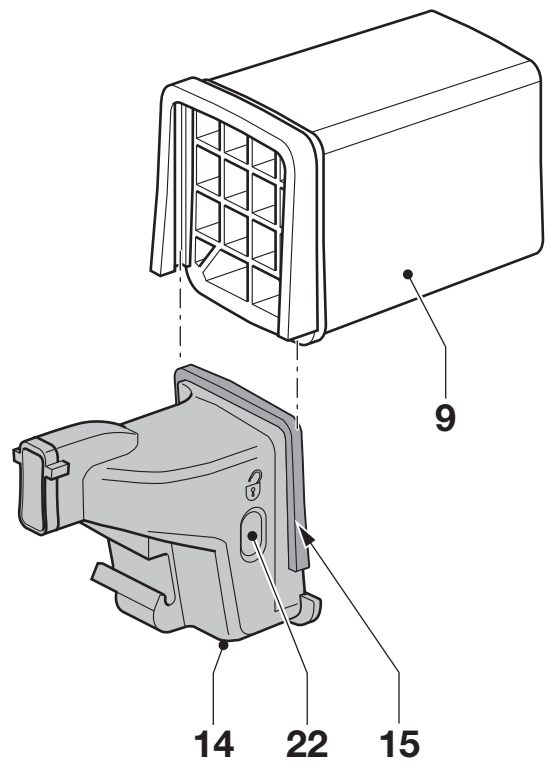
B1



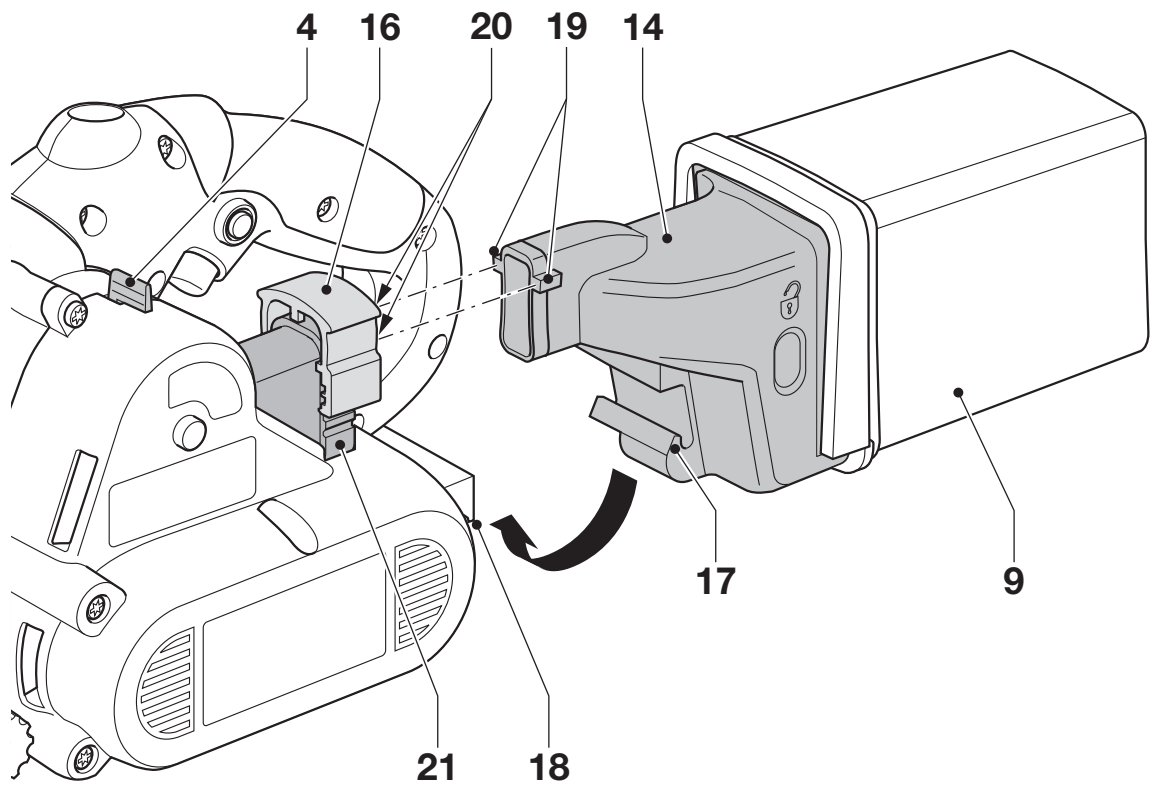
B2



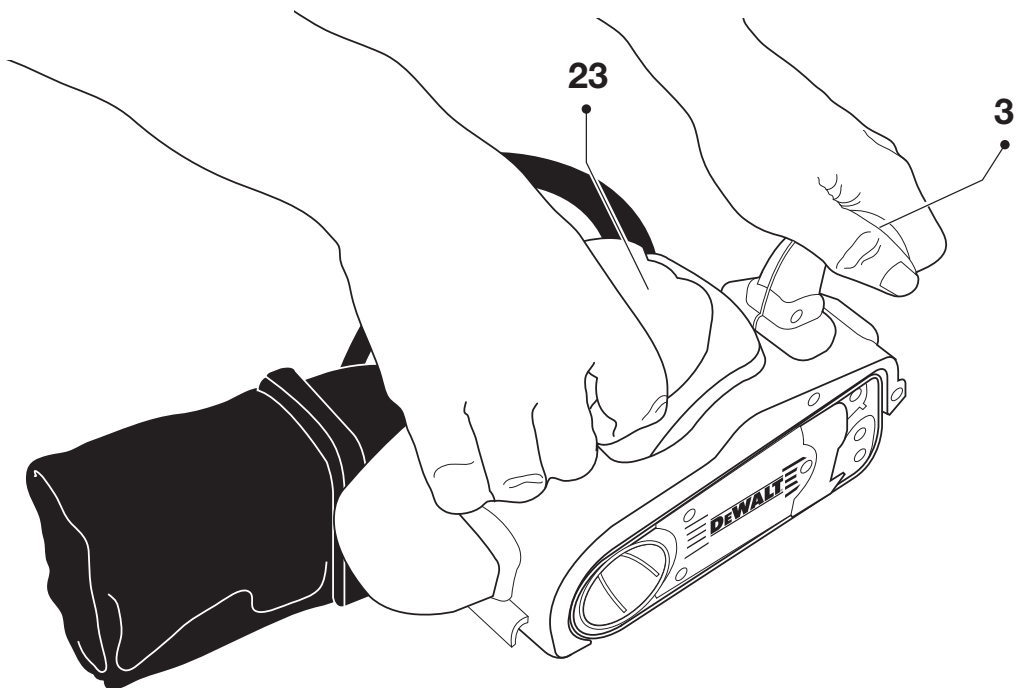
C



D1



D2



E

ЛЕНТОЧНАЯ ШЛИФМАШИНА DW432, DW433

Поздравляем Вас!

Вы выбрали электрический инструмент фирмы DEWALT. Тщательная разработка изделий, многолетний опыт фирмы по производству инструментов, различные усовершенствования сделали инструменты DEWALT одними из самых надежных помощников для профессионалов.

Технические характеристики

		DW432	DW433
Напряжение питания	В	230	230
Тип		1	1
Потребляемая мощность	Вт	800	800
Скорость движения ленты	м/мин	420	260–420
Размер подошвы	мм	140 x 75	140 x 75
Длина ленты	мм	533	533
Ширина ленты	мм	75	75
Вес	кг	5,6	5,6
L_{pA} (звуковое давление)	дБ(А)	87	87
K_{pA} (погрешность измерения звукового давления)	дБ(А)	3	3
L_{wA} (акустическая мощность)	дБ(А)	95	95
K_{wA} (погрешность измерения акустической мощности)	дБ(А)	3,2	3,2

Сумма величин вибрации (сумма векторов по трем осям), измеренных в соответствии со стандартом EN 60745:

Значения вибрационного воздействия, a_h			
$a_h =$	м/с ²	< 2,5	< 2,5
Погрешность K =	м/с ²	1,5	1,5

Уровень вибрации, указанный в данном информационном листке, был рассчитан по стандартному методу тестирования в соответствии со стандартом EN60745 и может использоваться для сравнения инструментов разных марок. Он может также использоваться для предварительной оценки воздействия вибрации.



ВНИМАНИЕ: Заявленная величина вибрации относится только к основным видам применения инструмента. Однако если инструмент применяется не по основному назначению, с другими принадлежностями или содержится в ненадлежащем порядке, уровень вибрации будет отличаться от указанной величины. Это может значительно увеличить воздействие вибрации в течение всего периода работы инструментом.

При оценке уровня воздействия вибрации необходимо также учитывать время, когда инструмент находился в выключенном состоянии или когда он включен, но не выполняет какую-либо операцию. Это может значительно уменьшить уровень воздействия в течение всего периода работы инструментом.

Определите дополнительные меры предосторожности для защиты оператора от воздействия вибрации, такие как: тщательный уход за инструментом и принадлежностями, содержание рук в тепле, организация рабочего места.

Минимальные электрические предохранители:

Инструменты 230 В 10 ампер, электросеть

Определения: Предупреждения безопасности

Следующие определения указывают на степень важности каждого сигнального слова. Прочтите руководство по эксплуатации и обратите внимание на данные символы.



ОПАСНО: Означает чрезвычайно опасную ситуацию, которая приводит к смертельному исходу или получению тяжелой травмы.



ВНИМАНИЕ: Означает потенциально опасную ситуацию, которая может привести к смертельному исходу или получению тяжелой травмы.



ПРЕДУПРЕЖДЕНИЕ: Означает потенциально опасную ситуацию, которая может привести к получению травмы легкой или средней тяжести.

ПРЕДОСТЕРЕЖЕНИЕ: Означает ситуацию, не связанную с получением телесной травмы, которая, однако, может привести к повреждению оборудования.



Риск поражения электрическим током!



Огнеопасность!

эксплуатации для снижения риска получения травмы.

Общие правила безопасности при работе с электроинструментами



ВНИМАНИЕ! Внимательно прочтите все инструкции по безопасности и руководство по эксплуатации. Несоблюдение всех перечисленных ниже правил безопасности и инструкций может привести к поражению электрическим током, возникновению пожара и/или получению тяжелой травмы.

СОХРАНИТЕ ВСЕ ПРАВИЛА БЕЗОПАСНОСТИ И ИНСТРУКЦИИ ДЛЯ ПОСЛЕДУЮЩЕГО ИСПОЛЬЗОВАНИЯ

Термин «Электроинструмент» во всех приведенных ниже указаниях относится к Вашему сетевому (с кабелем) или аккумуляторному (беспроводному) электроинструменту.

Декларация соответствия ЕС

ДИРЕКТИВА ПО МЕХАНИЧЕСКОМУ ОБОРУДОВАНИЮ



DW432, DW433

DeWALT заявляет, что продукты, обозначенные в разделе «Технические характеристики», разработаны в полном соответствии со стандартами: 2006/42/ЕС, EN 60745-1, EN 60745-2-4.

Данные продукты также соответствуют Директиве 2004/108/ЕС. За дополнительной информацией обращайтесь по указанному ниже адресу или по адресу, указанному на последней странице руководства.

Нижеподписавшееся лицо полностью отвечает за соответствие технических данных и делает это заявление от имени фирмы DeWALT.

Хорст Гроссманн (Horst Grossmann)
Вице-президент по инженерным разработкам
DeWALT, Richard-Klinger-Straße 11,
D-65510, Idstein, Germany
31.12.2009



ВНИМАНИЕ: Внимательно прочтите руководство по

1) БЕЗОПАСНОСТЬ РАБОЧЕГО МЕСТА

- a) **Содержите рабочее место в чистоте и обеспечьте хорошее освещение.** Плохое освещение или беспорядок на рабочем месте может привести к несчастному случаю.
- b) **Не используйте электроинструменты, если есть опасность возгорания или взрыва, например, вблизи легко воспламеняющихся жидкостей, газов или пыли.** В процессе работы электроинструмент создает искровые разряды, которые могут воспламенить пыль или горючие пары.
- c) **Во время работы с электроинструментом не подпускайте близко детей или посторонних лиц.** Отвлечение внимания может вызвать у Вас потерю контроля над рабочим процессом.

2) ЭЛЕКТРОБЕЗОПАСНОСТЬ

- a) **Вилка кабеля электроинструмента должна соответствовать штепсельной розетке. Ни в коем случае не видоизменяйте вилку электрического кабеля. Не используйте соединительные штепсели-переходники, если в силовом кабеле**

электроинструмента есть провод заземления. Использование оригинальной вилки кабеля и соответствующей ей штепсельной розетки уменьшает риск поражения электрическим током.

- b) **Во время работы с электроинструментом избегайте физического контакта с заземленными объектами, такими как трубопроводы, радиаторы отопления, электроплиты и холодильники.** Риск поражения электрическим током увеличивается, если Ваше тело заземлено.
- c) **Не используйте электроинструмент под дождем или во влажной среде.** Попадание воды в электроинструмент увеличивает риск поражения электрическим током.
- d) **Бережно обращайтесь с электрическим кабелем. Ни в коем случае не используйте кабель для переноски электроинструмента или для вытягивания его вилки из штепсельной розетки. Не подвергайте электрический кабель воздействию высоких температур и смазочных веществ; держите его в стороне от острых кромок и движущихся частей инструмента.** Поврежденный или запутанный кабель увеличивает риск поражения электрическим током.
- e) **При работе с электроинструментом на открытом воздухе используйте удлинительный кабель, предназначенный для наружных работ.** Использование кабеля, пригодного для работы на открытом воздухе, снижает риск поражения электрическим током.
- f) **При необходимости работы с электроинструментом во влажной среде используйте источник питания, оборудованный устройством защитного отключения (УЗО).** Использование УЗО снижает риск поражения электрическим током.

3) ЛИЧНАЯ БЕЗОПАСНОСТЬ

- a) **При работе с электроинструментами будьте внимательны, следите за тем, что Вы делаете, и руководствуйтесь здравым смыслом. Не используйте электроинструмент, если**

Вы устали, а также находясь под действием алкоголя или понижающих реакцию лекарственных препаратов и других средств. Малейшая неосторожность при работе с электроинструментами может привести к серьезной травме.

- b) **При работе используйте средства индивидуальной защиты. Всегда надевайте защитные очки.** Своевременное использование защитного снаряжения, а именно: пылезащитной маски, ботинок на нескользящей подошве, защитного шлема или противошумовых наушников, значительно снизит риск получения травмы.
- c) **Не допускайте непреднамеренного запуска. Перед тем, как подключить электроинструмент к сети и/или аккумулятору, поднять или перенести его, убедитесь, что выключатель находится в положении «выключено».** Не переносите электроинструмент с нажатой кнопкой выключателя и не подключайте к сетевой розетке электроинструмент, выключатель которого установлен в положение «включено», это может привести к несчастному случаю.
- d) **Перед включением электроинструмента снимите с него все регулировочные или гаечные ключи.** Регулировочный или гаечный ключ, оставленный закрепленным на вращающейся части электроинструмента, может стать причиной тяжелой травмы.
- e) **Работайте в устойчивой позе. Всегда сохраняйте равновесие и устойчивую позу.** Это позволит Вам не потерять контроль при работе с электроинструментом в непредвиденной ситуации.
- f) **Одевайтесь соответствующим образом. Во время работы не надевайте свободную одежду или украшения. Следите за тем, чтобы Ваши волосы, одежда или перчатки находились в постоянном отдалении от движущихся частей инструмента.** Свободная одежда, украшения или длинные волосы могут попасть в движущиеся части инструмента.
- g) **Если электроинструмент снабжен устройством сбора**

и удаления пыли, убедитесь, что данное устройство подключено и используется надлежащим образом. Использование устройства пылеудаления значительно снижает риск возникновения несчастного случая, связанного с запыленностью рабочего пространства.

4) ИСПОЛЬЗОВАНИЕ ЭЛЕКТРОИНСТРУМЕНТОВ И ТЕХНИЧЕСКИЙ УХОД

- a) **Не перегружайте электроинструмент. Используйте Ваш инструмент по назначению.** Электроинструмент работает надежно и безопасно только при соблюдении параметров, указанных в его технических характеристиках.
- b) **Не используйте электроинструмент, если его выключатель не устанавливается в положение включения или выключения.** Электроинструмент с неисправным выключателем представляет опасность и подлежит ремонту.
- c) **Отключайте электроинструмент от сетевой розетки и/или извлекайте аккумулятор перед регулированием, заменой принадлежностей или при хранении электроинструмента.** Такие меры предосторожности снижают риск случайного включения электроинструмента.
- d) **Храните неиспользуемые электроинструменты в недоступном для детей месте и не позволяйте лицам, не знакомым с электроинструментом или данными инструкциями, работать с электроинструментом.** Электроинструменты представляют опасность в руках неопытных пользователей.
- e) **Регулярно проверяйте исправность электроинструмента. Проверьте точность совмещения и легкость перемещения подвижных частей, целостность деталей и любых других элементов электроинструмента, воздействующих на его работу. Не используйте неисправный электроинструмент, пока он не будет полностью отремонтирован.** Большинство несчастных случаев являются следствием

недостаточного технического ухода за электроинструментом.

- f) **Следите за остротой заточки и чистотой режущих принадлежностей.** Принадлежности с острыми кромками позволяют избежать заклинивания и делают работу менее утомительной.
- g) **Используйте электроинструмент, аксессуары и насадки в соответствии с данным Руководством и с учетом рабочих условий и характера будущей работы.** Использование электроинструмента не по назначению может создать опасную ситуацию.

5) ТЕХНИЧЕСКОЕ ОБСЛУЖИВАНИЕ

- a) **Ремонт Вашего электроинструмента должен производиться только квалифицированными специалистами с использованием идентичных запасных частей.** Это обеспечит безопасность Вашего электроинструмента в дальнейшей эксплуатации.

Дополнительные правила безопасности при работе шлифмашинами



ВНИМАНИЕ: Контакт с пылью или вдыхание пыли, возникающей в ходе шлифовальных работ, может представлять опасность для здоровья оператора и окружающих лиц. Надевайте респиратор, специально разработанный для защиты от токсичной пыли и паров, и следите, чтобы лица, находящиеся в рабочей зоне, также были обеспечены средствами индивидуальной защиты.



ВНИМАНИЕ: При шлифовании черных металлов используйте инструмент только в помещениях, имеющих достаточную вентиляцию. Не используйте инструмент вблизи от горючих жидкостей, газов или пыли. Искры или раскаленные частицы, образующиеся в результате шлифования, или искрение щеток электродвигателя могут вызвать воспламенение горючих материалов.



ВНИМАНИЕ: Следите за тем, чтобы в пылесборнике или переходнике для сбора пыли не скапливался мусор.

Шлифование окрашенных поверхностей



ВНИМАНИЕ: Шлифование окрашенных поверхностей производите в соответствии с действующими нормами и правилами. Особое внимание уделяйте следующим моментам:

- Для пылеотвода используйте, по возможности, пылесос.
- Соблюдайте особую осторожность при удалении краски, которая может иметь свинцовую основу:
 - Не позволяйте детям или беременным женщинам находиться в рабочей зоне.
 - Все лица, находящиеся в рабочей зоне, должны надевать респиратор, специально разработанный для защиты от пыли и испарений свинцовых красок.
 - Не принимайте пищу, не пейте и не курите в рабочей зоне.
- Удаляйте частицы пыли и прочие отходы безопасным для окружающей среды способом.

Остаточные риски

Несмотря на соблюдение соответствующих инструкций по технике безопасности и использование предохранительных устройств, некоторые остаточные риски невозможно полностью исключить. К ним относятся:

- Ухудшение слуха.
- Риск получения травмы от разлетающихся частиц.
- Риск получения ожогов от принадлежностей, которые в процессе работы сильно нагреваются.
- Риск получения травмы, связанный с продолжительным использованием инструмента.

Маркировка инструмента

На инструменте имеются следующие знаки:



Перед использованием внимательно прочтите данное руководство по эксплуатации.



Используйте средства защиты органов слуха.



Надевайте защитные очки.

МЕСТО ПОЛОЖЕНИЯ КОДА ДАТЫ (РИС. А)

Код даты (24), который также включает в себя год изготовления, отштампован на поверхности корпуса инструмента.

Пример:

2010 XX XX
Год изготовления

Комплект поставки

В упаковку входят:

- 1 Ленточная шлифмашина
 - 1 Пылесборник
 - 1 Шлифовальная лента
 - 1 Руководство по эксплуатации
 - 1 Чертеж инструмента в разобранном виде
- Проверьте инструмент, детали и дополнительные приспособления на наличие повреждений, которые могли произойти во время транспортировки.
 - Перед началом работы необходимо внимательно прочитать настоящее руководство и принять к сведению содержащуюся в нем информацию.

Описание (Рис. А)



ВНИМАНИЕ: Ни в коем случае не модифицируйте электроинструмент или какую-либо его деталь. Это может привести к получению травмы или повреждению инструмента.

1. Пусковой выключатель
2. Кнопка блокировки пускового выключателя
3. Передняя рукоятка
4. Переключатель задвижки пылеотвода
5. Дисковой регулятор скорости (DW433)
6. Ролик
7. Зажимная рукоятка
8. Рукоятка центровки шлифовальной ленты
9. Пылесборник

НАЗНАЧЕНИЕ

Ваша ленточная шлифовальная машина DW432/DW433 предназначена для шлифования древесины и пластика.

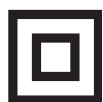
НЕ ИСПОЛЬЗУЙТЕ инструмент во влажных условиях или при наличии в окружающем пространстве легко воспламеняющихся жидкостей или газов.

Ленточная шлифмашина является профессиональным электроинструментом.

НЕ РАЗРЕШАЙТЕ детям прикасаться к инструменту. Неопытные пользователи должны использовать данный инструмент под руководством опытного инструктора.

Электробезопасность

Электрический двигатель рассчитан на работу только при одном напряжении электросети. Следите за напряжением электрической сети, оно должно соответствовать величине, обозначенной на информационной табличке электроинструмента.



Ваш инструмент DEWALT имеет двойную изоляцию в соответствии со стандартом EN 60745, что исключает потребность в заземляющем проводе.



ВНИМАНИЕ: Электроинструменты с напряжением 115 В должны управляться через предохранительный изолированный трансформатор с заземленным экраном между первичной и вторичной обмоткой.

Поврежденный кабель должен заменяться специально подготовленным кабелем, который можно приобрести в сервисной организации DEWALT.

Использование удлинительного кабеля

При необходимости использования удлинительного кабеля, используйте только утвержденные 3-х жильные кабели промышленного изготовления, рассчитанные на мощность не меньшую, чем потребляемая мощность данного инструмента (см. раздел «Технические характеристики»). Минимальный размер проводника должен составлять 1,5 мм²; максимальная длина кабеля не должна превышать 30 м.

При использовании кабельного барабана, всегда полностью разматывайте кабель.

СБОРКА И РЕГУЛИРОВКА



ВНИМАНИЕ: Во избежание травмы, выключите инструмент и отсоедините его от источника электропитания, прежде чем устанавливать и демонтировать принадлежности, выполнять или изменять настройки, а также перед проведением ремонта. Убедитесь, что курковый переключатель находится в положении ВЫКЛ. Непреднамеренный запуск инструмента может привести к получению травмы.

Установка и центровка шлифовальной ленты (Рис. В1, В2)

С инструментом используется шлифовальная лента 75 x 533 мм.

1. Поверните зажимную рукоятку (7) по часовой стрелке до установки ее в положение расцепления.
2. Снимите шлифовальную ленту (10).
3. Вставьте новую шлифовальную ленту, следя за тем, чтобы стрелки на ленте и инструменте указывали в одном направлении.
4. Поверните зажимную рукоятку против часовой стрелки до положения блокировки.
5. Включите инструмент и поворачивайте рукоятку центровки ленты (8), пока шлифовальная лента не окажется по центру переднего ролика (6).

Регулировка передней рукоятки (Рис. С)

Можно изменить положение передней рукоятки для более удобного управления шлифмашиной. По умолчанию рукоятка размещена сверху.

1. Отвинтите винт (11), расположенный в центре передней рукоятки (3).
2. Снимите рукоятку с гнезда и установите ее на альтернативные гнезда: вверх (12) или в передней части (13) инструмента.
3. Убедитесь, что рукоятка установлена правильно.
4. Затяните винт.

DW433 - Настройка дискового электронного регулятора скорости (Рис. А)

При помощи дискового электронного регулятора (5) можно устанавливать скорость движения шлифовальной ленты в диапазоне 260- 420 метров в минуту.

Поверните регулятор и установите его на необходимый уровень. Однако правильный подбор скорости зависит от опыта пользователя.

Как правило, чем тверже обрабатываемый материал, тем выше частота колебаний.

Пылеудаление (Рис. D1, D2)



ВНИМАНИЕ: Поскольку при обработке шлифмашиной древесины происходит постоянное выделение пыли, всегда устанавливайте пылесборник, разработанный в соответствии с действующими нормативами, касающимися выбросов пыли.



ВНИМАНИЕ: При шлифовании металлических поверхностей не используйте пылесборник или пылесос без соответствующих средств искрозащиты.

1. Наденьте пылесборник (9) на выступы (15) переходника (14).
2. Переведите зажим (16) вверх.
3. Зацепите кромку (17) за край (18).
4. Совместите проушины (19) с прорезями (20).
5. Вставьте переходник (14) в отверстие пылеотвода (21), пока он не защелкнется на месте.
6. Опустите зажим вниз.

Изоляция пылеотвода

Система пылеотвода может быть перекрыта задвижкой. Таким образом, предотвращается выпуск пыли в сторону оператора.

Для закрытия задвижки, передвиньте переключатель (4) вперед.

Для открытия задвижки, передвиньте переключатель назад.



ВНИМАНИЕ: При использовании пылесборника следите за тем, чтобы задвижка всегда была открыта.

ЭКСПЛУАТАЦИЯ

Инструкции по использованию



ВНИМАНИЕ: Всегда следуйте указаниям действующих норм и правил безопасности.



ВНИМАНИЕ: Для снижения риска получения серьезной травмы, перед регулировкой или снятием/установкой дополнительных принадлежностей или насадок выключайте инструмент и отсоединяйте его от электросети.



ВНИМАНИЕ:

- Всегда следуйте указаниям действующих норм и правил безопасности.
- Следите, чтобы все обрабатываемые заготовки были надежно зафиксированы на месте.
- Не прилагайте к инструменту чрезмерного усилия. Чрезмерное прижимное давление не улучшает качество шлифования, но приводит к перегрузкам инструмента и быстрому истиранию абразивной ленты.
- Избегайте перегрузки.



ВНИМАНИЕ: Не допускается шлифование магния!

Правильное положение рук во время работы (Рис. Е)



ВНИМАНИЕ: Для уменьшения риска получения тяжелой травмы, **ВСЕГДА** правильно удерживайте инструмент, как показано на рисунке.



ВНИМАНИЕ: Для уменьшения риска получения тяжелой травмы, **ВСЕГДА** надежно удерживайте инструмент, предупреждая внезапные сбои в работе.

Правильное положение рук во время работы: одной рукой возьмитесь за переднюю рукоятку (3), другой рукой удерживайте основную рукоятку (23).

Включение и выключение (Рис. А)

Включение: Нажмите клавишу пускового выключателя (1).

Для непрерывного режима работы, также нажмите кнопку блокировки пускового выключателя (2).

Выключение: Снова нажмите клавишу пускового выключателя.

Шлифование (Рис. А)

- Начинайте шлифование лентой с самым крупным абразивным зерном.
- Во время обработки поверхности перемещайте инструмент длинными плавными движениями.
- С небольшими промежутками проверяйте качество работы.
- Всегда выключайте электроинструмент после окончания работы и перед отключением от электросети.

Опорожнение пылесборника (Рис. D1, D2)

Для эффективного удаления пыли, опорожняйте пылесборник при его наполнении приблизительно на одну треть объема.

1. Переведите зажим (16) вверх.
2. Снимите пылесборник (9) вместе с переходником (14).
3. Для снятия пылесборника с переходника нажмите в отмеченных местах (22).
4. Аккуратно вытрясите пылесборник.

ТЕХНИЧЕСКОЕ ОБСЛУЖИВАНИЕ

Ваш электроинструмент DeWALT рассчитан на работу в течение продолжительного времени при минимальном техническом обслуживании. Срок службы и надежность инструмента увеличивается при правильном уходе и регулярной чистке.



ВНИМАНИЕ: Во избежание травмы, выключите инструмент и отсоедините его от источника электропитания, прежде чем устанавливать и демонтировать принадлежности, выполнять или изменять настройки, а также перед проведением

ремонта. Убедитесь, что курковый переключатель находится в положении ВЫКЛ. Непреднамеренный запуск инструмента может привести к получению травмы.



Смазка

Ваш электроинструмент не требует дополнительной смазки.



Чистка



ВНИМАНИЕ: Выдувайте грязь и пыль из корпуса сухим сжатым воздухом по мере видимого скопления грязи внутри и вокруг вентиляционных отверстий. Выполняйте очистку, надев средство защиты глаз и респиратор утвержденного типа.



ВНИМАНИЕ: Никогда не используйте растворители или другие агрессивные химические средства для очистки неметаллических деталей инструмента. Эти химикаты могут ухудшить свойства материалов, примененных в данных деталях. Используйте ткань, смоченную в воде с мягким мылом. Не допускайте попадания какой-либо жидкости внутрь инструмента; ни в коем случае не погружайте какую-либо часть инструмента в жидкость.

Дополнительные принадлежности



ВНИМАНИЕ: Поскольку принадлежности, отличные от тех, которые предлагает DeWALT, не проходили тесты на данном изделии, то использование этих принадлежностей может привести к опасной ситуации. Во избежание риска получения травмы, с данным продуктом должны использоваться только рекомендованные DeWALT дополнительные принадлежности.

По вопросу приобретения дополнительных принадлежностей обращайтесь к Вашему дилеру.

Защита окружающей среды



Раздельный сбор. Данное изделие нельзя утилизировать вместе с обычными бытовыми отходами.

Если однажды Вы захотите заменить Ваше изделие DEWALT или Вы больше в нем не нуждаетесь, не выбрасывайте его вместе с бытовыми отходами. Отнесите изделие в специальный приемный пункт.



Раздельный сбор изделий с истекшим сроком службы и их упаковок позволяет пускать их в переработку и повторно использовать.

Использование переработанных материалов помогает защищать окружающую среду от загрязнения и снижает расход сырьевых материалов.

Местное законодательство может обеспечить сбор старых электроинструментов отдельно от бытового мусора на муниципальных свалках отходов, или Вы можете сдавать их в торговом предприятии при покупке нового изделия.

Фирма DEWALT обеспечивает прием и переработку отслуживших свой срок изделий DEWALT. Чтобы воспользоваться этой услугой, Вы можете сдать Ваше изделие в любой авторизованный сервисный центр, который собирает их по нашему поручению.

Вы можете узнать место нахождения Вашего ближайшего авторизованного сервисного центра, обратившись в Ваш местный офис DEWALT по адресу, указанному в данном руководстве по эксплуатации. Кроме того, список авторизованных сервисных центров DEWALT и полную информацию о нашем послепродажном обслуживании и контактах Вы можете найти в интернете по адресу: www.2helpU.com.

ДеВОЛТ

гарантийные условия

Уважаемый покупатель!

1. Поздравляем Вас с покупкой высококачественного изделия ДеВОЛТ и выражаем признательность за Ваш выбор.
 - 1.1. Надежная работа данного изделия в течение всего срока эксплуатации - предмет особой заботы наших сервисных служб. В случае возникновения каких-либо проблем в процессе эксплуатации изделия рекомендуем Вам обращаться только в авторизованные сервисные организации, адреса и телефоны которых Вы сможете найти в Гарантийном талоне или узнать в магазине. Наши сервисные станции - это не только квалифицированный ремонт, но и широкий выбор запчастей и принадлежностей.
 - 1.2. При покупке изделия требуйте проверки его комплектности и исправности в Вашем присутствии, инструкцию по эксплуатации и заполненный Гарантийный талон на русском языке. При отсутствии у Вас правильно заполненного Гарантийного талона мы будем вынуждены отклонить Ваши претензии по качеству данного изделия.
 - 1.3. Во избежание недоразумений убедительно просим Вас перед началом работы с изделием внимательно ознакомиться с инструкцией по его эксплуатации.
2. Правовой основой настоящих гарантийных условий является действующее Законодательство и, в частности, Закон "О защите прав потребителей".
3. Гарантийный срок на данное изделие составляет 12 месяцев и исчисляется со дня продажи. В случае устранения недостатков изделия, гарантийный срок продлевается на период, в течение которого оно не использовалось.
4. Производитель рекомендует проводить периодическую проверку изделия на сервисной станции.
5. В течение 12 месяцев со дня продажи производитель гарантирует бесплатную проверку изделия и рекомендации по замене нормально изнашиваемых частей.
6. Срок службы изделия - 5 лет (минимальный, установленный в соответствии с Законом "О защите прав потребителей").
7. Наши гарантийные обязательства распространяются только на неисправности, выявленные в течение гарантийного срока и обусловленные производственными или конструктивными факторами.
 8. Гарантийные обязательства не распространяются:
 - 8.1. На неисправности изделия, возникшие в результате:
 - 8.1.1. Несоблюдения пользователем предписаний инструкции по эксплуатации изделия.
 - 8.1.2. Механического повреждения, вызванного внешним ударным или любым иным воздействием.
 - 8.1.3. Применения изделия не по назначению.
 - 8.1.4. Стихийного бедствия.
 - 8.1.5. Неблагоприятных атмосферных и иных внешних воздействий на изделие, таких как дождь, снег, повышенная влажность, нагрев, агрессивные среды, несоответствие параметров питающей электросети указанным на инструменте.
 - 8.1.6. Использования принадлежностей, расходных материалов и запчастей, не рекомендованных или не одобренных производителем.
 - 8.1.7. Проникновения внутрь изделия посторонних предметов, насекомых, материалов или веществ, не являющихся отходами, сопровождающими применение по назначению, такими как стружка опилки и пр.
 - 8.2. На инструменты, подвергавшиеся вскрытию, ремонту или модификации вне уполномоченной сервисной станции.
 - 8.3. На принадлежности, запчасти, вышедшие из строя вследствие нормального износа, и расходные материалы, такие как приводные ремни, угольные щетки, аккумуляторные батареи, ножи, пилки, абразивы, пыльные диски, сверла, буры и т. п.
 - 8.4. На неисправности, возникшие в результате перегрузки инструмента, повлекшей выход из строя электродвигателя или других узлов и деталей. К безусловным признакам перегрузки изделия относятся, помимо прочего: появление цветов побежалости, деформация или оплавление деталей и узлов изделия, потемнение или обугливание изоляции проводов электродвигателя под воздействием высокой температуры.



ME 77



007

Блэк энд Деккер Гмбх
Блэк энд Деккер Штрассе, 40
65510 Идштайн, Германия

