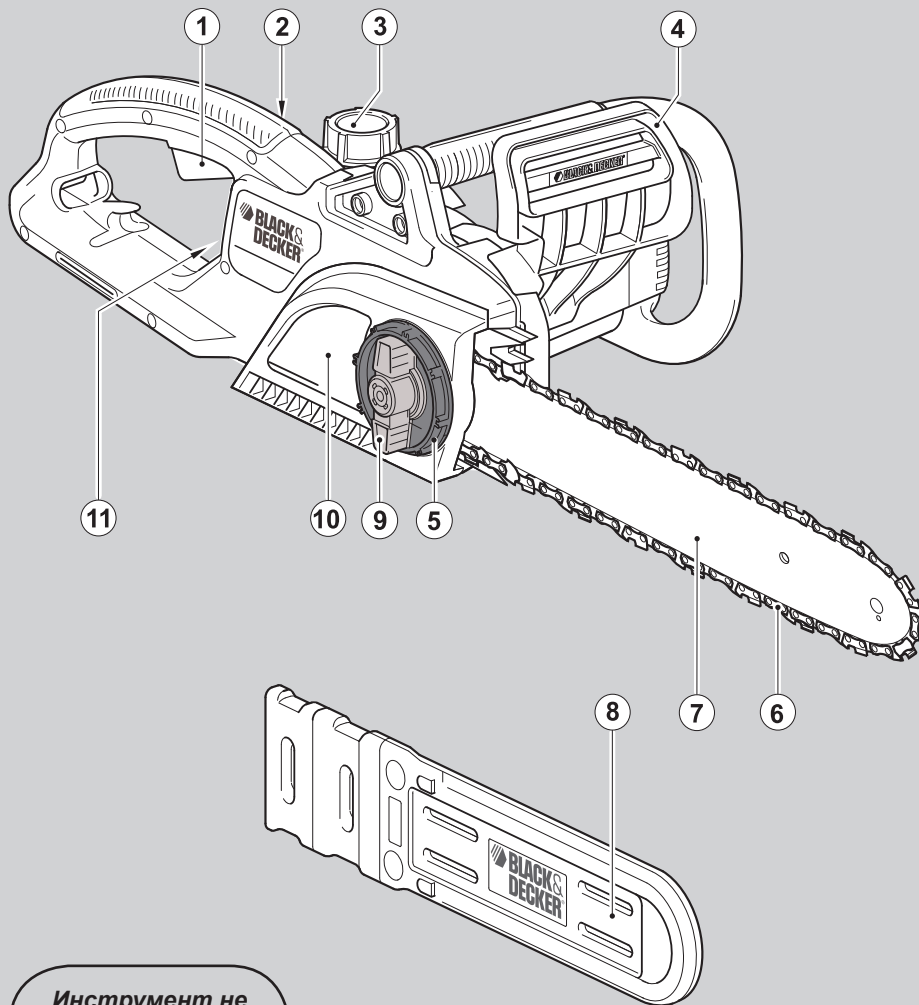


# BLACK&DECKER®



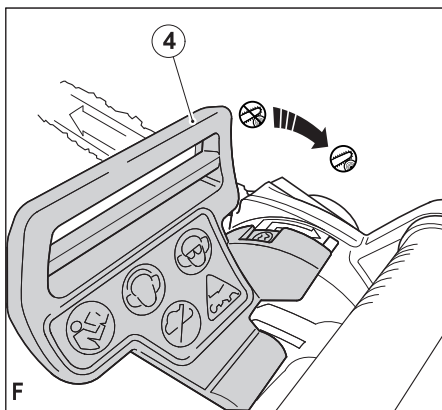
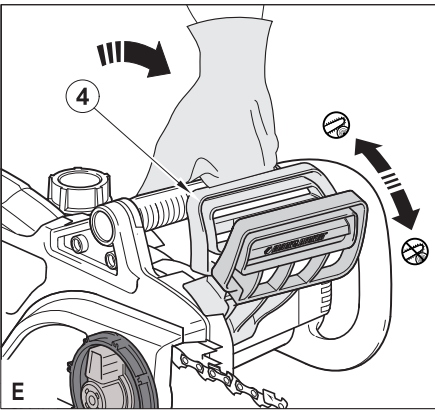
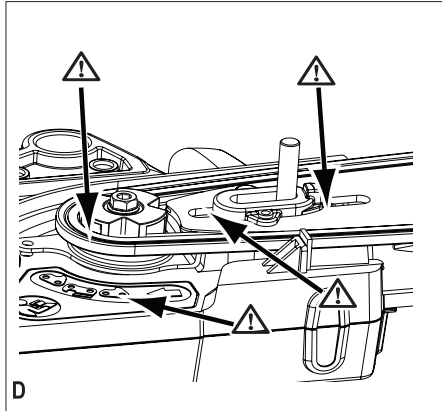
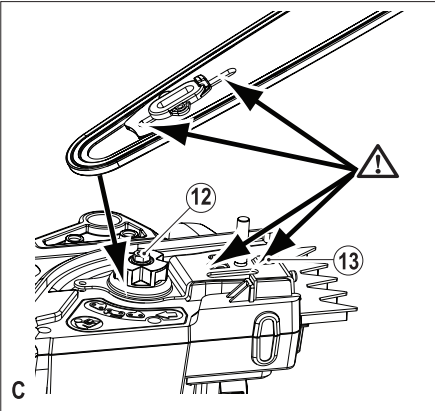
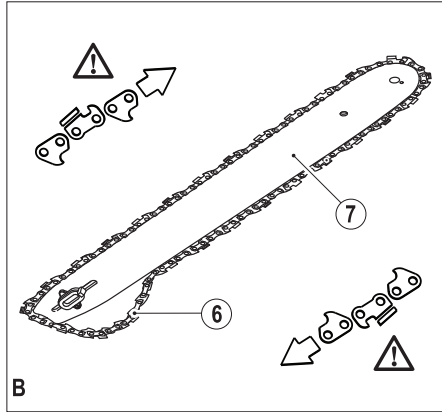
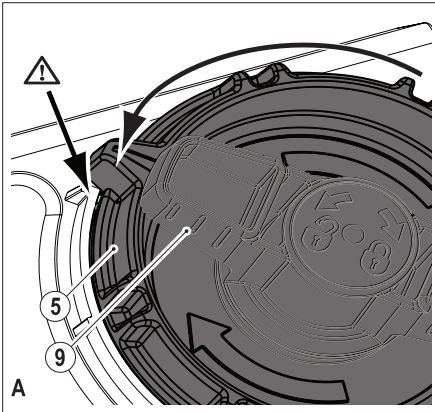
*Инструмент не  
предназначен для  
профессионального  
использования.*

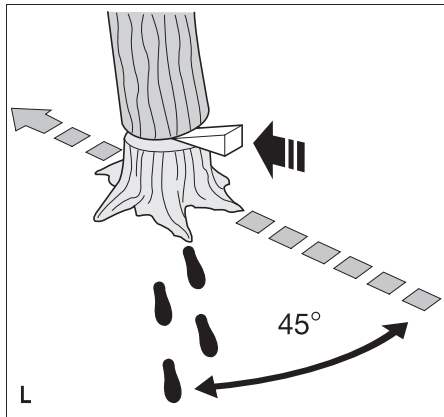
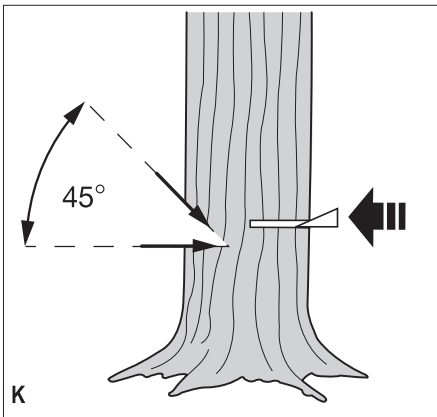
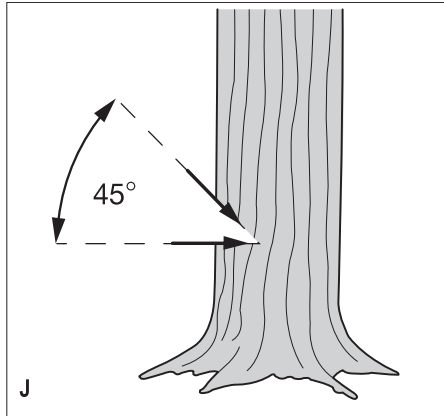
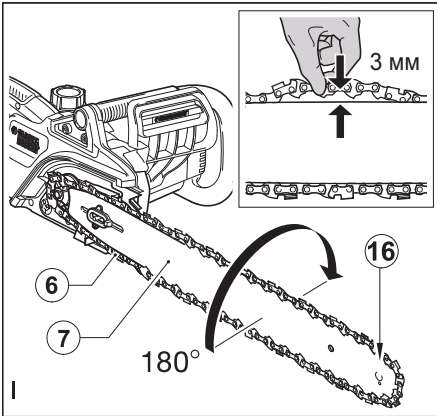
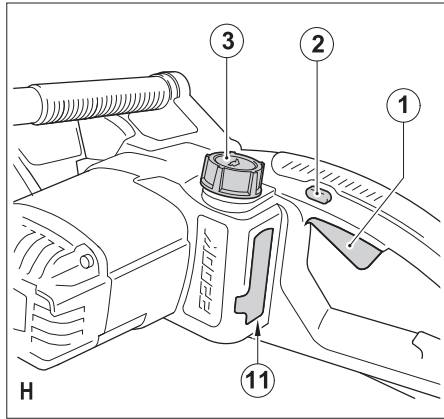
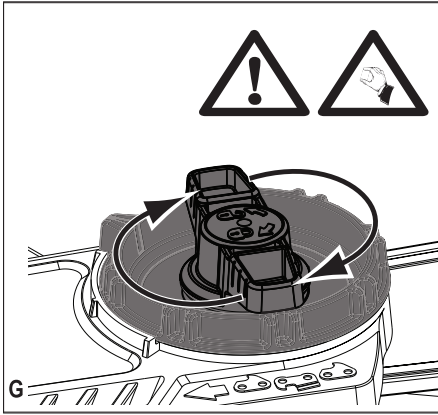
RUS/UA

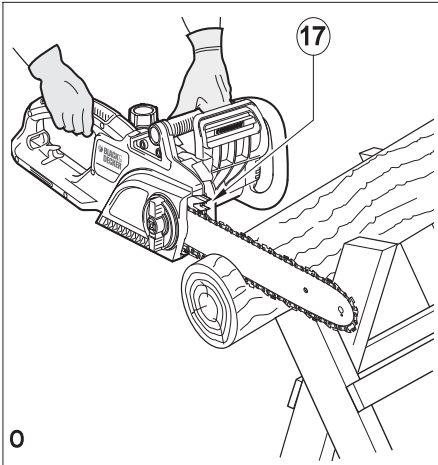
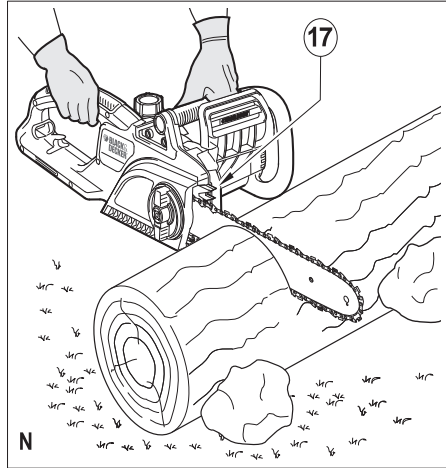
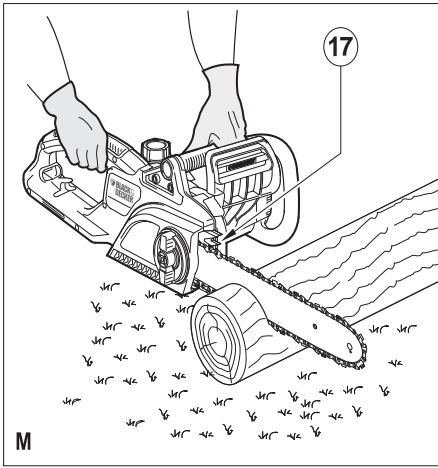
Перевод с оригинала инструкции

[www.blackanddecker.eu](http://www.blackanddecker.eu)

GK1935T  
GK2235T  
GK1940T  
GK2240T







## Назначение

Ваша цепная пила Black & Decker предназначена для спиливания ветвей, валки деревьев и распиливания бревен. Данный инструмент предназначен только для бытового использования.

## Инструкции по технике безопасности

### Общие правила безопасности при работе с электроинструментами



**Внимание! Внимательно прочтите все инструкции по безопасности и руководство по эксплуатации.** Несоблюдение всех перечисленных ниже правил безопасности и инструкций может привести к поражению электрическим током, возникновению пожара и/или получению тяжелой травмы.

Сохраните все инструкции по безопасности и руководство по эксплуатации для их дальнейшего использования. Термин «Электроинструмент» во всех приведенных ниже указаниях относится к Вашему сетевому (с кабелем) электроинструменту или аккумуляторному (беспроводному) электроинструменту.

1. **Безопасность рабочего места**
    - a. **Содержите рабочее место в чистоте и обеспечьте хорошее освещение.** Плохое освещение или беспорядок на рабочем месте может привести к несчастному случаю.
    - b. **Не используйте электроинструменты, если есть опасность возгорания или взрыва, например, вблизи легко воспламеняющихся жидкостей, газов или пыли.** В процессе работы электроинструмент создает искровые разряды, которые могут воспалить пыль или горючие пары.
    - c. **Во время работы с электроинструментом не подпускайте близко детей или посторонних лиц.** Отвлечение внимания может вызвать у Вас потерю контроля над рабочим процессом.
  2. **Электробезопасность**
    - a. **Вилка кабеля электроинструмента должна соответствовать штепсельной розетке. Ни в коем случае не видоизменяйте вилку электрического кабеля. Не используйте соединительные штепсели-переходники, если в силовом кабеле электроинструмента есть провод заземления.** Использование оригинальной вилки кабеля и соответствующей ей штепсельной розетки уменьшает риск поражения электрическим током.
    - b. **Во время работы с электроинструментом избегайте физического контакта с заземленными объектами, такими как трубопроводы, радиаторы отопления, электроплиты и холодильники.** Риск поражения электрическим током увеличивается, если Ваше тело заземлено.
  - c. **Не используйте электроинструмент под дождем или во влажной среде.** Попадание воды в электроинструмент увеличивает риск поражения электрическим током.
  - d. **Бережно обращайтесь с электрическим кабелем. Ни в коем случае не используйте кабель для переноски электроинструмента или для вытягивания его вилки из штепсельной розетки. Не подвергайте электрический кабель воздействию высоких температур и смазочных веществ; держите его в стороне от острых кромок и движущихся частей инструмента.** Поврежденный или запутанный кабель увеличивает риск поражения электрическим током.
  - e. **При работе с электроинструментом на открытом воздухе используйте удлинительный кабель, предназначенный для наружных работ.** Использование кабеля, пригодного для работы на открытом воздухе, снижает риск поражения электрическим током.
  - f. **При необходимости работы с электроинструментом во влажной среде используйте источник питания, оборудованный устройством защитного отключения (УЗО).** Использование УЗО снижает риск поражения электрическим током.
3. **Личная безопасность**
    - a. **При работе с электроинструментами будьте внимательны, следите за тем, что Вы делаете, и руководствуйтесь здравым смыслом. Не используйте электроинструмент, если Вы устали, а также находясь под действием алкоголя или понижающих реакцию лекарственных препаратов и других средств.** Малейшая неосторожность при работе с электроинструментами может привести к серьезной травме.
    - b. **При работе используйте средства индивидуальной защиты. Всегда надевайте защитные очки.** Своевременное использование защитного снаряжения, а именно: пылезащитной маски, ботинок на нескользящей подошве, защитного шлема или противошумовых наушников, значительно снизит риск получения травмы.
    - c. **Не допускайте непреднамеренного запуска. Перед тем, как подключить электроинструмент к сети и/или аккумулятору, поднять или перенести его, убедитесь, что выключатель находится в положении «выключено».** Не переносите электроинструмент с нажатой кнопкой выключателя и не подключайте к сетевой розетке электроинструмент, выключатель которого установлен в положение «включено», это может привести к несчастному случаю.
    - d. **Перед включением электроинструмента снимите с него все регулировочные или гаечные ключи.** Регулировочный или гаечный ключ, оставленный закрепленным на вращающейся части электроинструмента, может стать причиной тяжелой травмы.
    - e. **Работайте в устойчивой позе. Всегда сохраняйте равновесие и устойчивую позу.** Это

позволит Вам не потерять контроль при работе с электроинструментом в непредвиденной ситуации.

- f. **Одевайтесь соответствующим образом.** Во время работы не надевайте свободную одежду или украшения. Следите за тем, чтобы Ваши волосы, одежда или перчатки находились в постоянном отдалении от движущихся частей инструмента. Свободная одежда, украшения или длинные волосы могут попасть в движущиеся части инструмента.
- g. Если электроинструмент снабжен устройством сбора и удаления пыли, убедитесь, что данное устройство подключено и используется надлежащим образом. Использование устройства пылеудаления значительно снижает риск возникновения несчастного случая, связанного с запыленностью рабочего пространства.
4. **Использование электроинструментов и технический уход**
  - a. **Не перегружайте электроинструмент.** Используйте Ваш инструмент по назначению. Электроинструмент работает надёжно и безопасно только при соблюдении параметров, указанных в его технических характеристиках.
  - b. **Не используйте электроинструмент, если его выключатель не устанавливается в положение включения или выключения.** Электроинструмент с неисправным выключателем представляет опасность и подлежит ремонту.
  - c. **Отключайте электроинструмент от сетевой розетки и/или извлекайте аккумулятор перед регулированием, заменой принадлежностей или при хранении электроинструмента.** Такие меры предосторожности снижают риск случайного включения электроинструмента.
  - d. **Храните неиспользуемые электроинструменты в недоступном для детей месте и не позволяйте лицам, не знакомым с электроинструментом или данными инструкциями, работать с электроинструментом.** Электроинструменты представляют опасность в руках неопытных пользователей.
  - e. **Регулярно проверяйте исправность электроинструмента.** Проверяйте точность совмещения и легкость перемещения подвижных частей, целостность деталей и любых других элементов электроинструмента, воздействующих на его работу. Не используйте неисправный электроинструмент, пока он не будет полностью отремонтирован. Большинство несчастных случаев являются следствием недостаточного технического ухода за электроинструментом.
  - f. **Следите за острой заточкой и чистотой режущих принадлежностей.** Принадлежности с острыми кромками позволяют избежать заклинивания и делают работу менее утомительной.
  - g. **Используйте электроинструмент, аксессуары и насадки в соответствии с данным Руководством и с учетом рабочих условий**

и характера будущей работы. Использование электроинструмента не по назначению может создать опасную ситуацию.

## 5. Техническое обслуживание

- a. **Ремонт Вашего электроинструмента должен производиться только квалифицированными специалистами с использованием идентичных запасных частей.** Это обеспечит безопасность Вашего электроинструмента в дальнейшей эксплуатации.

## Дополнительные меры безопасности при работе с электроинструментами



**Внимание!** Дополнительные меры безопасности при работе цепными пилами

- ♦ **При работе цепной пилой следите за тем, чтобы все части Вашего тела находились на безопасном расстоянии от пильной цепи.** Перед запуском цепной пилы убедитесь, что пильная цепь не касается никаких предметов. В процессе работы, всего один миг неосторожности может привести к контакту пильной цепи с частью тела или одеждой.
- ♦ **Всегда держите цепную пилу правой рукой за заднюю и левой рукой за переднюю рукоятку.** При других способах удержания цепной пилы существует повышенная опасность получения травмы.
- ♦ **Держите электроинструмент только за изолированные рукоятки, поскольку пильная цепь может задеть скрытую проводку или кабель подключения к электросети.** Контакт пильной цепи с находящимся под напряжением проводом делает не покрытые изоляцией металлические части электроинструмента «живыми», что создает опасность поражения оператора электрическим током.
- ♦ **Работайте в защитных очках и используйте средства защиты слуха.** Кроме этого, рекомендуется использовать дополнительные средства защиты для головы, рук, ног и стоп. Подходящие средства защиты уменьшают риск получения травмы от разлетающихся в разные стороны отходов пиления или от непреднамеренного контакта с пильной цепью.
- ♦ **Не работайте с цепной пилой, находясь на дереве.** Это может привести к получению тяжелой травмы.
- ♦ **Выберите удобное и устойчивое положение и работайте цепной пилой стоя только на устойчивом, ровном основании.** Скользкие или неустойчивые поверхности, такие как стремянки, могут стать причиной потери равновесия и контроля над цепной пилой.
- ♦ **При отпиливании ветви, находящейся под нагрузкой, ветвь может быть отброшена назад.** При внезапном отскакивании тугой ветви существует риск получения травмы оператором и/или потери контроля над цепной пилой.

- ♦ **Соблюдайте особую осторожность при пилении кустарников и молодых деревьев.** Гибкий материал может запутаться в пильной цепи, ударить или вывести оператора из положения равновесия.
- ♦ **Переносите цепную пилу за переднюю рукоятку, в выключенном состоянии и держа ее на расстоянии от себя.** При переноске или хранении цепной пилы всегда устанавливайте на нее защитный кожух. При правильном обращении с цепной пилой предотвращается непреднамеренный контакт с движущейся пильной цепью.
- ♦ **Соблюдайте инструкции по смазке, натяжению пильной цепи и замене дополнительных принадлежностей.** В случае недостаточно натянутой или недостаточно смазанной маслом пильной цепи, существует опасность образования трещин, а также увеличивается опасность возникновения обратного удара.
- ♦ **Поверхность рукояток должна быть сухой, чистой и не содержать следов масла и консистентной смазки.** Покрытые масляной пленкой рукоятки могут выскользнуть из рук, что повлечет за собой потерю контроля над инструментом.
- ♦ **Данная цепная пила предназначена только для пиления древесины.** Используйте цепную пилу только по назначению. Например: не используйте цепную пилу для пиления пластика, стеновых материалов или стройматериалов, не являющихся древесными. Использование цепной пилы не по назначению может создать опасную ситуацию.
- ♦ **Располагайте кабель таким образом, чтобы во время работы он не мог запутаться в ветвях.**
- ♦ **Опорные зубья (17) в процессе использования инструмента могут стать очень острыми.** Соблюдайте осторожность.
- ♦ **Пильная цепь во время работы может сильно нагреться, помните об этом и будьте осторожны.**

#### **Причины обратного удара и действия оператора по его предупреждению**

Обратный удар возникает, когда концевая часть пильной шины случайно соприкасается с объектом, а также в случае, если древесина перекашивается и зажимает пильную цепь в распиле.

Контакт концевой части пильной шины с объектом в некоторых случаях может вызвать внезапное действие отдачи, отбросив пильную шину вверх и назад в направлении оператора.

При заклинивании верхней части пильной цепи также может произойти отбрасывание направляющей шины с большой скоростью в направлении оператора.

Любая из этих реакций может привести к потере контроля над управлением цепной пилой и, как следствие, к тяжелой травме. Не полагайтесь только на устройства безопасности Вашей цепной пилы. Будучи оператором цепной пилы, Вы должны принимать все

возможные меры, чтобы производить пиление без несчастных случаев и травм. Обратный удар является результатом использования инструмента не по назначению и/или неправильных действий оператора и условий работы, и его можно избежать, соблюдая следующие меры безопасности:

- ♦ **Крепко держите цепную пилу за рукоятки, плотно обхватив их пальцами.** Держите цепную пилу обеими руками и следите за положением тела и рук, чтобы эффективно противостоять воздействию обратного удара. При соблюдении соответствующих мер предосторожности оператор может контролировать силу обратного удара. Не выпускайте цепную пилу из рук.
- ♦ **Работайте в устойчивой позе и не пилите на высоте выше уровня плеч.** Это поможет предотвратить непреднамеренный контакт концевой части режущего механизма с объектом и позволит лучше контролировать цепную пилу в неожиданных ситуациях.
- ♦ **В качестве запасных частей можно использовать только указанные изготовителем оборудования пильные шины и пильные цепи.** При использовании не оригинальных запасных частей, существует опасность разрыва пильной цепи, а также увеличивается опасность возникновения обратного удара.
- ♦ **Затачивание пильной цепи и все работы по ее техническому обслуживанию должны производиться в соответствии инструкциями ее изготовителя.** Уменьшение глубины шаблона может привести к повышенному обратному удару.
- ♦ Непреднамеренный контакт с металлом, цементом или другими твердыми материалами вблизи или внутри древесины может стать причиной возникновения обратного удара.
- ♦ Затупившаяся или провисающая пильная цепь может стать причиной возникновения обратного удара.
- ♦ Не направляйте цепную пилу повторно в существующий распил. Это может стать причиной возникновения обратного удара. Каждый раз начинайте пиление в новой точке.

#### **Рекомендации по технике безопасности при работе цепными пилами**

- ♦ Если Вы не имеете навыков в работе с цепными пилами, настоятельно рекомендуется, в дополнение к изучению данного руководства по эксплуатации, получить практические консультации в использовании цепной пилы и средств защиты у специалиста или опытного пользователя. Рекомендуется потренироваться, производя пиление сначала на лотке или козлах.
- ♦ Перед использованием цепной пилы всегда проверяйте, что тормозной механизм, предотвращающий действие обратного удара, функционирует должным образом.



- ♦ Настоятельно рекомендуется при переноске цепной пилы убедиться, что тормозной механизм задействован. Если пила не используется, она должна содержаться в безупречном состоянии.
- ♦ Прежде чем убрать цепную пилу на длительное хранение, снимите с нее пильную цепь и пильную шину и погрузите их в смазку. Храните все детали цепной пилы в сухом, чистом и недоступном для детей месте.
- ♦ Перед продолжительным хранением цепной пилы, рекомендуется слить смазку из резервуара.
- ♦ Заблаговременно намечайте безопасный отход от падающих ветвей или деревьев.
- ♦ При необходимости используйте клинья, чтобы контролировать направление падения дерева и препятствовать заклиниванию в распиле пильной шины.
- ♦ Следите за состоянием пильной цепи. Следите, чтобы пильная цепь была остро заточенной и правильно натянутой. Следите за чистотой и достаточной смазкой пильной цепи и пильной шины. Поверхность рукояток должна оставаться сухой, чистой и не содержать следов масла и консистентной смазки.

### Избегайте пиления

- ♦ Дровесины, прошедшей предварительную обработку.
- ♦ Вблизи поверхности грунта.
- ♦ Проволочных ограждений, гвоздей и пр.

### Вибрация

Значения уровня вибрации, указанные в технических характеристиках инструмента и декларации соответствия, были измерены в соответствии со стандартным методом определения вибрационного воздействия согласно EN60745 и могут использоваться при сравнении характеристик различных инструментов. Приведенные значения уровня вибрации могут также использоваться для предварительной оценки величины вибрационного воздействия.

**Внимание!** Значения вибрационного воздействия при работе с электроинструментом зависят от вида работ, выполняемых данным инструментом, и могут отличаться от заявленных значений. Уровень вибрации может превышать заявленное значение.

При оценке степени вибрационного воздействия для определения необходимых защитных мер (2002/44/ЕС) для людей, использующих в процессе работы электроинструменты, необходимо принимать во внимание действительные условия использования электроинструмента, учитывая все составляющие рабочего цикла, в том числе, время, когда инструмент находится в выключенном состоянии, время, когда он работает без нагрузки, а также время его запуска и отключения.

### Электробезопасность



Данный инструмент защищен двойной изоляцией, что исключает потребность в заземляющем проводе. Следите за напряжением электрической сети, оно должно соответствовать величине, обозначенной на информационной табличке электроинструмента.

- ♦ Во избежание несчастного случая, замена поврежденного кабеля питания должна производиться только на заводе-изготовителе или в авторизованном сервисном центре Black & Decker.

### Использование удлинительного кабеля

- ♦ Всегда используйте удлинительные кабели установленного образца, соответствующие входной мощности данного инструмента (см. раздел «Технические характеристики»). Удлинительный кабель должен быть пригоден для использования на открытом воздухе и иметь соответствующую маркировку. Использование удлинительного кабеля HO7RN-F 2 X длиной до 30 м и диаметром в поперечном сечении 1,5 мм<sup>2</sup> не снизит производительность электроинструмента. Перед использованием проверьте удлинительный кабель на наличие признаков повреждения, старения и износа. В случае обнаружения повреждений удлинительный кабель подлежит замене. При использовании кабельного барабана, всегда полностью разматывайте кабель.

### Перепады напряжения

- ♦ При определенных условиях электропитания данный продукт может испытывать кратковременные перепады напряжения во время запуска.
- ♦ Это может привести к сбоям в работе другого оборудования. Например, может быть временно снижена яркость горящих электрических светильников.
- ♦ При необходимости свяжитесь с энергоснабжающей организацией, чтобы определить, что сопротивление электропитания ниже, чем 0,411 Ом. В этом случае, возможность возникновения нарушений крайне мала.

### Защита от поражения электрическим током

- ♦ Избегайте контактов частей тела с заземленными объектами (например, с металлической оградой, фонарными столбами и т.п.). Электробезопасность может быть повышена при использовании высокочувствительного 30 мА/30 м/с устройства защитного отключения (УЗО).





**Внимание!** Использование устройства защитного отключения или другого устройства для аварийного прерывания электрической цепи, тем не менее, не освобождает пользователя цепной пилы от выполнения правил безопасности, изложенных в данном руководстве по эксплуатации.

## Дополнительные инструкции по безопасности

- ♦ Данный инструмент не может использоваться людьми (включая детей) со сниженными физическими, сенсорными и умственными способностями или при отсутствии необходимого опыта или навыка, за исключением, если они выполняют работу под присмотром или получили инструкции относительно работы с этим инструментом от лица, отвечающего за их безопасность.
- ♦ Не позволяйте детям играть с электроинструментом.
- ♦ Необходимо, чтобы поблизости (но на безопасном расстоянии) находился человек, который сможет оказать помощь при несчастном случае.
- ♦ Если по какой-либо причине Вам необходимо дотронуться до пильной цепи, предварительно убедитесь, что цепная пила отключена от источника питания.
- ♦ Уровень шума, производимого данным инструментом, может превысить 85 дБ(А). Поэтому настоятельно рекомендуется принимать соответствующие меры для защиты органов слуха.

## Остаточные риски

При работе с данным инструментом возможно возникновение дополнительных остаточных рисков, которые не вошли в описанные здесь правила техники безопасности. Эти риски могут возникнуть при неправильном или продолжительном использовании изделия и т.п.

Несмотря на соблюдение соответствующих инструкций по технике безопасности и использование предохранительных устройств, некоторые остаточные риски невозможно полностью исключить. К ним относятся:

- ♦ **Травмы в результате касания вращающихся/двигающихся частей инструмента.**
- ♦ **Риск получения травмы во время смены деталей инструмента, ножей или насадок.**
- ♦ **Риск получения травмы, связанный с продолжительным использованием инструмента. При использовании инструмента в течение продолжительного периода времени делайте регулярные перерывы в работе.**
- ♦ **Ухудшение слуха.**
- ♦ **Ущерб здоровью в результате вдыхания пыли в процессе работы с инструментом (например, при обработке древесины, в особенности, дуба, бука и ДВП).**

## Маркировка инструмента

На инструменте имеются следующие знаки:



**Внимание!** Полное ознакомление с руководством по эксплуатации снизит риск получения травмы.



При работе с данным инструментом наденьте защитные очки или маску.



Всегда используйте средства защиты органов слуха.



Не используйте инструмент под дождем или во влажной среде.



Перед осмотром поврежденного кабеля всегда вынимайте вилку кабеля из розетки электросети. Не используйте цепную пилу, если ее кабель поврежден.



Гарантированная акустическая мощность в соответствии с Директивой 2000/14/ЕС.



Тормоз пильной цепи выключен.



Тормоз пильной цепи включен.



Предупреждение: Не затягивайте туго. Затянуто вручную. Затягивайте только от руки.

## Составные части

1. Пусковой выключатель
2. Кнопка защиты от непреднамеренного пуска
3. Крышка резервуара для масла
4. Передний защитный кожух/тормоз пильной цепи
5. Диск регулировки натяжения пильной цепи
6. Пильная цепь
7. Пильная шина
8. Защитный чехол пильной цепи
9. Фиксатор механизма натяжения пильной цепи
10. Крышка механизма натяжения пильной цепи
11. Указатель уровня масла

## Сборка



**Внимание!** При работе цепной пилой всегда надевайте защитные перчатки.



**Внимание!** Перед любыми видами работ по техническому обслуживанию выключайте инструмент и отключайте его от источника питания.



**Внимание!** Перед сборкой инструмента удалите кабельную стяжку, прикрепляющую пильную цепь к пильной шине.

## Смазка пильной цепи

Данное действие необходимо производить каждый раз, когда новая пильная цепь (6) используется впервые. Перед использованием поместите пильную цепь (6) в масло для цепи минимум на 1 час. Используйте масло для цепи только марки Black & Decker. Рекомендуется использовать только марки Black & Decker в течение всего срока службы пильной цепи, т.к. смешение различных масел снижает их качество, что в дальнейшем может привести к значительному сокращению срока службы пильной цепи и возникновению дополнительных рисков.

Ни в коем случае не используйте бывшее в употреблении, густое или очень жидкое смазочное масло, а также масло для швейных машин. Это может повредить цепную пилу.

## Установка направляющей шины и пильной цепи (Рис. А-Г)

- ♦ Установите цепную пилу на устойчивое основание.
- ♦ Установите передний защитный кожух/тормоз пильной цепи в переднее положение (Рис. F).
- ♦ Полностью открутите фиксатор механизма натяжения пильной цепи (9) (Рис. А).
- ♦ Снимите крышку механизма натяжения пильной цепи (10).
- ♦ Поверните диск регулировки натяжения пильной цепи (5) против часовой стрелки до упора.
- ♦ Поместите пильную цепь (6) на пильную шину (7) таким образом, чтобы режущие зубья цепной пилы, расположенные на верхней части шины (7), были направлены в сторону движения пильной цепи (Рис. В).
- ♦ Направьте пильную цепь (6) вокруг пильной шины (7) так, чтобы в задней концевой части шины (7) образовалась петля.
- ♦ Наденьте пильную цепь (6) на приводную звездочку (12). Установите пильную шину (7) на фиксирующие штифты (13).

**Внимание!** Перед сборкой убедитесь, что передний защитный кожух/тормоз пильной цепи (4) находится в рабочем (переднем) положении (Рис. F).

- ♦ Установите крышку (10) механизма натяжения на пильную цепь.
- ♦ Поверните фиксатор механизма натяжения пильной цепи (9), чтобы закрепить крышку (10), и затяните до упора.
- ♦ Поверните фиксатор механизма натяжения пильной цепи (9) на 180° против часовой стрелки, чтобы ослабить натяжение.
- ♦ Поворачивайте диск регулировки натяжения цепи (5) по часовой стрелке, пока пильная цепь (6) не будет натянута. Убедитесь, что пильная цепь (6) плотно прилегает к пильной шине (7) (Рис. I).
- ♦ Проверьте натяжение пильной цепи, как описано ниже. Не натягивайте пильную цепь слишком туго.

- ♦ Затяните с усилием фиксатор механизма натяжения пильной цепи (9).

## Проверка и регулировка натяжения пильной цепи (Рис. I)

Натяжение пильной цепи необходимо проверять каждый раз перед использованием цепной пилы и через каждые 10 минут работы.

- ♦ Отключите инструмент от источника питания.
- ♦ Слегка оттяните пильную цепь (6), как показано (вставка на Рис. I). Натяжение правильное, если пильная цепь (6) отскакивает назад, после ее оттягивания с небольшим усилием на 3 мм от пильной шины (7). Между нижней поверхностью пильной шины (7) и пильной цепью (6) не должно быть провисания.

**Примечание:** Не натягивайте пильную цепь слишком туго, т.к. это может привести к ее преждевременному износу и сократить срок службы пильной шины и пильной цепи.

**Примечание:** Если пильная цепь новая, в течение первых 2 часов работы проверяйте натяжение чаще (не забыв отсоединить цепную пилу от электросети), поскольку новая пильная цепь немного растягивается.

## Чтобы увеличить натяжение пильной цепи

- ♦ Поверните фиксатор механизма натяжения пильной цепи (9) против часовой стрелки.
- ♦ Натяните пильную цепь, поворачивая диск регулировки натяжения цепи (5) по часовой стрелке.
- ♦ Затяните с усилием фиксатор механизма натяжения пильной цепи (9).

## Эксплуатация

**Внимание!** Не форсируйте рабочий процесс. Избегайте перегрузки электроинструмента.

## Заправка резервуара для масла (Рис. H)

- ♦ Снимите крышку (3) и заполните резервуар рекомендуемым маслом для цепи. Уровень масла можно наблюдать через указатель (11). Установите на место крышку резервуара (3).
- ♦ Регулярно выключайте инструмент и проверяйте уровень масла по указателю (11). Как только уровень масла понизится до одной четверти запорочного объема, отсоедините цепную пилу от электросети, и долейте рекомендованное в данном руководстве по эксплуатации масло для цепи.

## Включение

**Примечание:** Если передний защитный кожух/тормоз пильной цепи не находится в рабочем положении, пила не включится.

- ♦ Крепко держите цепную пилу обеими руками. Для включения инструмента, нажмите на кнопку защиты от непреднамеренного пуска (2), затем на клавишу пускового выключателя (1).

- ♦ Сразу же после пуска электродвигателя, снимите большой палец с кнопки защиты от непреднамеренного пуска (2), продолжая крепко держать рукоятку.

Избегайте чрезмерной нагрузки инструмента и не форсируйте рабочий процесс.

Использование инструмента на предусмотренной для него скорости делает работу более легкой и безопасной. Чрезмерное форсирование процесса приведет к растяжению пильной цепи (6).

#### Настройка тормоза пильной цепи (Рис. F)

- ♦ Убедитесь, что инструмент отсоединен от источника питания.
- ♦ Передвиньте передний защитный кожух/тормоз пильной цепи в рабочее положение (Рис. F).
- ♦ Инструмент готов к работе.

#### Принцип действия тормоза пильной цепи при обратном ударе

В случае возникновения обратного удара, Ваша левая рука входит в контакт с передним защитным кожухом, передвигая его вперед, в направлении объекта пиления, тем самым, останавливая инструмент за доли секунды.

#### Проверка реакции тормоза пильной цепи на обратный удар (Рис. E-F)

- ♦ Перед использованием цепной пилы всегда проверяйте, что тормозной механизм, предотвращающий действие обратного удара, функционирует должным образом.
- ♦ Установите цепную пилу на устойчивое основание, крепко удерживая ее обеими руками и убедившись, что пильная цепь (6) не входит в контакт с грунтом, затем включите инструмент (см. раздел «Включение цепной пилы»).
- ♦ Захватите левой рукой переднюю рукоятку, чтобы при этом тыльная сторона кисти руки вошла в контакт с передним защитным кожухом/тормозом пильной цепи (4), и поворачивайте ее вперед, в направлении обрабатываемой заготовки (Рис. E). После этого пильная цепь (6) должна остановиться в пределах доли секунды.

После того, как сработал тормоз, верните передний защитный кожух/тормоз пильной цепи (4) в исходное положение, действуя, как указано в разделе «Настройка тормоза пильной цепи».

**Примечание:** Избегайте повторного включения цепной пилы, если электродвигатель еще не остановился.

**Примечание:** Если пильная цепь (6) не останавливается мгновенно, отнесите инструмент в авторизованный сервисный центр Black & Decker.

#### При заклинивании пильной цепи (6) или пильной шины (7):

- ♦ Выключите инструмент.
- ♦ Отключите инструмент от источника питания.
- ♦ Расширьте распил при помощи клина, уменьшая нагрузку на пильную шину (7). Не используйте пильную шину в качестве рычага.
- ♦ Начните новый распил.

## Валка деревьев (Рис. J-L)

Валка деревьев должна проводиться только опытными пользователями. При падении дерева в не заданном направлении или распадении дерева на части, а также при обламывании и падении засохших ветвей резко увеличивается возможность получения травмы и повреждения цепной пилы. Безопасное расстояние между спиливаемым деревом и людьми, зданиями или другими объектами должно быть не менее 2½ высоты дерева. Люди, здания или объекты, находящиеся в пределах этого расстояния, могут быть травмированы или задеты падающим деревом.

#### Перед валкой деревьев:

- ♦ Убедитесь, что валка (вырубка) деревьев не ограничена и не запрещена местным законодательством.
- ♦ Учитывайте все условия, которые могли бы повлиять на направление падения, например:
  - Необходимое направление падения.
  - Естественный наклон спиливаемого дерева.
  - Нестандартная крепкая структура ветви или наличие гниения.
  - Наличие близости деревьев или других объектов, например, линий электропроводов или подземных трубопроводов.
  - Скорость и направление ветра.

Наметьте безопасный отход от падающего дерева или ветвей. Убедитесь, что путь безопасного отхода свободен от препятствий, способных помешать движению назад. Помните, что на сырой траве и свежесрезанной древесной коре можно поскользнуться.

- ♦ Не пытайтесь спиливать дерево, диаметр которого превышает максимальную длину пиления цепной пилы.
- ♦ Сделайте предварительный вырез на стволе со стороны падения дерева.
- ♦ Для этого, сначала сделайте горизонтальный надрез у подножия ствола, глубиной от 1/5 до 1/3 диаметра ствола, перпендикулярно линии падения дерева (Рис. J).
- ♦ Затем сделайте второй надрез под углом приблизительно 45°, вплоть до горизонтального надреза.
- ♦ Сделайте на противоположной стороне дерева основной (валочный) горизонтальный распил, примерно на 25-50 мм выше горизонтальной линии выреза (Рис. K). Пилите, не доходя до выреза, в противном случае существует опасность падения дерева в непредсказуемом направлении.
- ♦ Вгоните один или несколько клиньев в основной распил, чтобы расширить его и поддержать направленное падение дерева (Рис. L).

#### Спиливание ветвей

Убедитесь, что спиливание ветвей не ограничено и не запрещено местным законодательством. Спиливание ветвей должно проводиться только опытными пользователями, так как при этом существует большой риск возникновения обратного удара или заклинивания пильной цепи.

До начала работы учитывайте все факторы, которые могут повлиять на направление падения ветвей, включая:

- ♦ Длина и вес спиливаемой ветви.
  - ♦ Нестандартная крепкая структура ветви или наличие гниения.
  - ♦ Наличие поблизости деревьев или других объектов, например, линий электропроводов.
  - ♦ Скорость и направление ветра.
  - ♦ Переплетение ветви с другими ветвями.
- Обращайте внимание на хороший доступ к ветви, также учитывайте направление падения. Ветви имеют тенденцию качаться на стволе. Кроме оператора цепной пилы, подвергаются опасности люди и другие объекты, находящиеся ниже ветви.
- ♦ Для предотвращения расщепления, необходимо сначала надпилить ветвь снизу, на одну треть ее диаметра.
  - ♦ Затем произведите распил сверху, до полного отделения ветви от дерева.

### Распиливание бревен (Рис. М-О)

Пиление без заклинивания возможно только при правильной опоре бревна. По возможности, используйте козлы. Всегда начинайте пиление с движущейся пильной цепью (6) и вошедшими в древесину опорными зубьями (17) (Рис. М). Затем продолжайте пиление, делая качающиеся движения относительно бревна, при этом опираясь на опорные зубья.

#### Если бревно имеет опору по всей длине:

- ♦ Производите распил сверху вниз, избегая контакта пильной цепи с грунтом, т. к. она при этом быстро затупится.

#### Если бревно имеет опору по обе стороны распила:

- ♦ Чтобы предотвратить расщепление, сначала сделайте надрез по направлению сверху вниз на одну треть диаметра, затем пилите снизу вверх в направлении надреза.

#### Если бревно имеет опору с одной стороны распила:

- ♦ Чтобы предотвратить расщепление, сначала сделайте надрез по направлению снизу вверх на одну треть диаметра, затем пилите сверху вниз в направлении надреза.

#### При пилении на склоне (Рис. N):

- ♦ Всегда стойте на верхней стороне склона.

#### При распиливании бревна, лежащего на земле (Рис. М):

- ♦ Надежно фиксируйте бревно с помощью чурбаков или клиньев. Запрещается оператору или любому другому лицу фиксировать распиливаемое бревно, стоя или сидя на нем. Следите, чтобы пильная цепь не входила в контакт с грунтом.

#### При использовании козел (Рис. О):

Использование козел настоятельно рекомендуется.

- ♦ Установите распиливаемое бревно в устойчивое положение. Всегда пилите за пределами габаритов (снаружи) козел. Для фиксации бревна используйте зажимные устройства или ремни.

ритов (снаружи) козел. Для фиксации бревна используйте зажимные устройства или ремни.

## Возможные неисправности и способы их устранения

Проблема	Возможная причина	Возможное решение
Инструмент не включается.	Не нажата кнопка блокировки.	Нажмите кнопку блокировки.
	Передний защитный кожух в положении тормоза.	Установите передний защитный кожух в исходное положение.
	Перегорел предохранитель.	Замените предохранитель.
	Не работает устройство защитного отключения (УЗО).	Проверьте устройство защитного отключения (УЗО).
Инструмент не подключен к электросети.	Инструмент не подключен к электросети.	Проверьте подключение к электросети.
	Пильная цепь мгновенно не останавливается при выключении инструмента.	Пильная цепь слабо натянута.
Пильная цепь/шина слишком горячая/дымится.	Пустой резервуар для масла.	Проверьте уровень масла.
	Отверстие для масла на пильной шине заблокировано.	Очистите отверстие для масла.
	Пильная цепь натянута слишком туго.	Проверьте натяжение пильной цепи.
Концевая звездочка пильной шины нуждается в смазке.	Концевая звездочка пильной шины нуждается в смазке.	Смажьте концевую звездочку пильной шины.
	Цепная пила не производит качественного распила.	Пильная цепь установлена в обратном направлении.
Пилой не используется масло из резервуара.	Мусор в резервуаре.	Вылейте масло из резервуара и залейте его заново.
	Заблокировано отверстие для масла в крышке.	Удалите мусор из отверстия.
	Мусор в пильной цепи.	Удалите мусор и очистите пильную шину.
Мусор в выпускном отверстии для масла.	Мусор в выпускном отверстии для масла.	Удалите мусор.

## Техническое обслуживание

Регулярное техническое обслуживание обеспечивает продолжительный срок службы инструмента. Рекомендуется постоянно проводить следующие проверки:

**Внимание!** Перед проведением технического обслуживания электрического инструмента:

- ♦ Выключите инструмент и отсоедините его от источника питания.

### Уровень масла

Резервуар для масла должен быть заполнен не менее, чем на четверть.

### Пильная цепь и пильная шина (Рис. 1)

- ♦ После нескольких часов работы, а также перед тем, как убрать инструмент на хранение, снимайте пильную шину (7) и пильную цепь (6) с цепной пилы и тщательно их очищайте.
- ♦ Убедитесь, что на защитных кожухах нет никакого мусора и грязи.
- ♦ При последующей сборке необходимо повернуть пильную шину (7) на 180°, удалите передвижное устройство натяжения цепи (13) при помощи гаечного ключа и повторно установите его на противоположной стороне пильной шины (7). Не затягивайте туго.
- ♦ Смажьте через смазочное отверстие (16) концевую звездочку пильной шины. Это обеспечит равномерный износ направляющих пильной шины.

### Заточка пильной цепи

Для обеспечения наилучшей производительности инструмента необходимо, чтобы зубья пильной цепи оставались всегда остро заточенными. Инструкции по заточке Вы найдете на упаковке заточника. Для этих целей мы рекомендуем купить набор для заточки пильной цепи Black & Decker (доступен в сервисных центрах и у дилеров Black & Decker).

### Замена изношенных пильных цепей

Цепи для замены можно приобрести у дилеров или в сервисных центрах Black & Decker. Всегда используйте только оригинальные запасные части.

### Острота пильной цепи

Зубья пильной цепи немедленно затупятся, если цепная пила войдет в контакт с грунтом или металлическими предметами.

### Натяжение пильной цепи

Регулярно проверяйте натяжение пильной цепи.

### Что делать, если ваша цепная пила нуждается в ремонте

Ваша цепная пила изготовлена в полном соответствии с действующими правилами техники безопасности. Ремонт инструмента должен выполняться только

квалифицированным персоналом с использованием оригинальных запасных частей; несоблюдение данного указания может стать причиной серьезной травмы пользователя. Мы рекомендуем хранить данное руководство по эксплуатации в надежном месте.

## Защита окружающей среды



Раздельный сбор. Данное изделие нельзя утилизировать вместе с обычными бытовыми отходами.

Если однажды Вы захотите заменить Ваш электроинструмент Black & Decker или Вы больше в нем не нуждаетесь, не выбрасывайте его вместе с бытовыми отходами. Отнесите изделие в специальный приемный пункт.



Раздельный сбор изделий с истекшим сроком службы и их упаковок позволяет пускать их в переработку и повторно использовать. Использование переработанных материалов помогает защищать окружающую среду от загрязнения и снижает расход сырьевых материалов.

Местное законодательство может обеспечить сбор старых электрических продуктов отдельно от бытового мусора на муниципальных свалках отходов, или Вы можете сдавать их в торговом предприятии при покупке нового изделия.

Фирма Black & Decker обеспечивает прием и переработку отслуживших свой срок изделий Black & Decker. Чтобы воспользоваться этой услугой, Вы можете сдать Ваше изделие в любой авторизованный сервисный центр, который собирает их по нашему поручению.

Вы можете узнать место нахождения Вашего ближайшего авторизованного сервисного центра, обратившись в Ваш местный офис Black & Decker по адресу, указанному в данном руководстве по эксплуатации. Кроме того, список авторизованных сервисных центров Black & Decker и полную информацию о нашем послепродажном обслуживании и контактах Вы можете найти в интернете по адресу: [www.2helpU.com](http://www.2helpU.com).

### Технические характеристики

		GK1935T	GK2235T
		Тип 2	Тип 2
Длина пильной шины	мм	35	35
Напряжение питания	В перем. тока	230	230
Потребляемая мощность	Вт	1900	2200
Скорость цепи (без нагрузки)	м/с	9,5	12,5
Макс. длина пиления	мм	35	35
Заправочный объем масла	мл	250	250
Вес	кг	5,2	5,3
Класс защиты		II	II

		GK1940T	GK2240T
		Тип 2	Тип 2
Длина пильной шины	мм	40	40
Напряжение питания	В перем. тока	230	230
Потребляемая мощность	Вт	1900	2200
Скорость цепи (без нагрузки)	м/с	9,5	12,5
Макс. длина пиления	мм	40	40
Заправочный объем масла	мл	250	250
Вес	кг	5,2	5,3
Класс защиты		II	II

**Уровень звукового давления в соответствии с EN 60745:**

Звуковое давление ( $L_{pA}$ ) 94 дБ(A), погрешность (K) 3 дБ(A)  
 Акустическая мощность ( $L_{WA}$ ) 105 дБ(A), погрешность (K) 3 дБ(A)

**Сумма величин вибрации (сумма векторов по трем осям), измеренных в соответствии со стандартом EN 60745:**

Вибрационное воздействие ( $a_v$ ) 5 м/с<sup>2</sup>, погрешность (K) 1,5 м/с<sup>2</sup>

**Декларация соответствия ЕС**

ДИРЕКТИВА ПО МЕХАНИЧЕСКОМУ  
 ОБОРУДОВАНИЮ  
 ДИРЕКТИВА ПО ШУМАМ, ПРОИЗВОДИМЫМ ВНЕ  
 ПОМЕЩЕНИЙ



**GK1935T, GK1940T, GK2235T, GK2240T**

Black & Decker заявляет, что продукты, обозначенные в разделе «Технические характеристики», полностью соответствуют стандартам: 2006/42/ЕС, EN 60745-1, EN 60745-2-13.

2006/42/ЕС, Цепная пила, Приложение IV  
 KEMA Quality B.V., Utrechtseweg 310, 6802 ED Arnhem, Голландия  
 Идентификационный Номер Уполномоченного Органа: 0344

Уровень акустической мощности, измеренный в соответствии с 2000/14/ЕС (Статья 13, Приложение III):  
 $L_{WA}$  (акустическая мощность) 104 дБ(A)  
 $L_{WA}$  (гарантированная акустическая мощность) 107 дБ(A)

Данные продукты также соответствуют Директивам 2004/108/ЕС и 2011/65/EU. За дополнительной информацией обращайтесь в Black & Decker по указанному ниже адресу или по адресу, указанному на последней странице руководства.

Нижеподписавшееся лицо полностью отвечает за соответствие технических данных и делает это заявление от имени фирмы Black & Decker.

Кевин Хьюитт (Kevin Hewitt)  
 Вице-президент отдела  
 мирового проектирования  
 Black & Decker Europe,  
 210 Bath Road, Slough,  
 Berkshire, SL1 3YD  
 United Kingdom  
 15/04/2013

## БЛЭК ЭНД ДЕККЕР

### Гарантийные условия

Уважаемый покупатель!

1. Поздравляем Вас с покупкой высококачественного изделия БЛЭК ЭНД ДЕККЕР и выражаем признательность за Ваш выбор.
  - 1.1. Надежная работа данного изделия в течение всего срока эксплуатации - предмет особой заботы наших сервисных служб. В случае возникновения каких-либо проблем в процессе эксплуатации изделия рекомендуем Вам обращаться только в авторизованные сервисные организации, адреса и телефоны которых Вы сможете найти в Гарантийном талоне или узнать в магазине. Наши сервисные станции - это не только квалифицированный ремонт, но и широкий выбор запчастей и принадлежностей.
  - 1.2. При покупке изделия требуйте проверки его комплектности и исправности в Вашем присутствии, инструкцию по эксплуатации и заполненный Гарантийный талон на русском языке. При отсутствии у Вас правильно заполненного Гарантийного талона мы будем вынуждены отклонить Ваши претензии по качеству данного изделия.
  - 1.3. Во избежание недоразумений убедительно просим Вас перед началом работы с изделием внимательно ознакомиться с инструкцией по его эксплуатации.
  - 1.4. Обращаем Ваше внимание на исключительно бытовое назначение данного изделия.
2. Правовой основой настоящих гарантийных условий является действующее Законодательство и, в частности, Закон "О защите прав потребителей".
3. Гарантийный срок на данное изделие составляет 24 месяца и исчисляется со дня продажи через розничную торговую сеть. В случае устранения недостатков изделия, гарантийный срок продлевается на период, в течение которого оно не использовалось.
4. Срок службы изделия - 5 лет (минимальный, установленный в соответствии с Законом "О защите прав потребителей").
5. Наши гарантийные обязательства распространяются только на неисправности, выявленные в течение гарантийного срока и обусловленные производственными и конструктивными факторами.
  6. Гарантийные обязательства не распространяются:
    - 6.1. На неисправности изделия, возникшие в результате:
      - 6.1.1. Несоблюдения пользователем предписаний инструкции по эксплуатации изделия.
      - 6.1.2. Механического повреждения, вызванного внешним ударным или любым иным воздействием.
      - 6.1.3. Использования изделия в профессиональных целях и объемах, в коммерческих целях.
      - 6.1.4. Применения изделия не по назначению.
      - 6.1.5. Стихийного бедствия.
      - 6.1.6. Неблагоприятных атмосферных и иных внешних воздействий на изделие, таких как дождь, снег, повышенная влажность, нагрев, агрессивные среды, несоответствие параметров питающей электросети параметрам, указанным на инструменте.
      - 6.1.7. Использования принадлежностей, расходных материалов и запчастей, не рекомендованных или не одобренных производителем.
      - 6.1.8. Проникновения внутрь изделия посторонних предметов, насекомых, материалов или веществ, не являющихся отходами, сопровождающими применение по назначению, такими как стружка опилки и пр.
    - 6.2. На инструменты, подвергавшиеся вскрытию, ремонту или модификации вне уполномоченной сервисной станции.
    - 6.3. На принадлежности, запчасти, вышедшие из строя вследствие нормального износа, и расходные материалы, такие как приводные ремни, угольные щетки, аккумуляторные батареи, ножи, пилки, абразивы, пыльные диски, сверла, буры и т. п.
    - 6.4. На неисправности, возникшие в результате перегрузки инструмента, повлекшей выход из строя электродвигателя или других узлов и деталей. К безусловным признакам перегрузки изделия относятся, помимо прочих: появление цветов побежалости, деформация или оплавление деталей и узлов изделия, потемнение или обугливание изоляции проводов электродвигателя под воздействием высокой температуры.



ME 77



007

Блэк энд Деккер Гмбх  
Блэк энд Деккер Штрассе, 40  
65510 Идштайн, Германия





№ 1

Order No. / Заказ № / Замовлення №

Date of receipt/Дата поступления/Дата прийому

Date of receipt/Дата выдачи/Дата видання

№ 2

Order No. / Заказ № / Замовлення №

Date of receipt/Дата поступления/Дата прийому

Date of receipt/Дата выдачи/Дата видання

№ 3

Order No. / Заказ № / Замовлення №

Date of receipt/Дата поступления/Дата прийому

Date of receipt/Дата выдачи/Дата видання

№ 4

Order No. / Заказ № / Замовлення №

Date of receipt/Дата поступления/Дата прийому

Date of receipt/Дата выдачи/Дата видання

Stamp and signature of the service centre/  
Печать и подпись сервисного центра/  
Печатка та підпис сервісного центру

Stamp and signature of the service centre/  
Печать и подпись сервисного центра/  
Печатка та підпис сервісного центру

Stamp and signature of the service centre/  
Печать и подпись сервисного центра/  
Печатка та підпис сервісного центру

Stamp and signature of the service centre/  
Печать и подпись сервисного центра/  
Печатка та підпис сервісного центру

№ 1

Order No. / Заказ № / Замовлення №

Date of receipt/Дата поступления/Дата прийому

№ 2

Order No. / Заказ № / Замовлення №

Date of receipt/Дата поступления/Дата прийому

№ 3

Order No. / Заказ № / Замовлення №

Date of receipt/Дата поступления/Дата прийому

№ 4

Order No. / Заказ № / Замовлення №

Date of receipt/Дата поступления/Дата прийому

Stamp and signature of the service centre/  
Печать и подпись сервисного центра/  
Печатка та підпис сервісного центру

Stamp and signature of the service centre/  
Печать и подпись сервисного центра/  
Печатка та підпис сервісного центру

Stamp and signature of the service centre/  
Печать и подпись сервисного центра/  
Печатка та підпис сервісного центру

Stamp and signature of the service centre/  
Печать и подпись сервисного центра/  
Печатка та підпис сервісного центру

GB

PLS

UA

№ 4	№ 3	№ 2	№ 1
Заказ №/Тапсырыс №/Буяортма №	Заказ №/Тапсырыс №/Буяортма №	Заказ №/Тапсырыс №/Буяортма №	Заказ №/Тапсырыс №/Буяортма №
Дата прыёмкі/Кабылдау күні/Кабул килинган куни	Дата прыёмкі/Кабылдау күні/Кабул килинган куни	Дата прыёмкі/Кабылдау күні/Кабул килинган куни	Дата прыёмкі/Кабылдау күні/Кабул килинган куни
Дата выдачы/Беру күні/Кайтарыб берилган куни	Дата выдачы/Беру күні/Кайтарыб берилган куни	Дата выдачы/Беру күні/Кайтарыб берилган куни	Дата выдачы/Беру күні/Кайтарыб берилган куни
Пячатка і подпіс сэрвіснага цэнтра/ Сервис орталыгының мөрі мен қолтанбасы/ Сервис марказининг мухр ва имзоси	Пячатка і подпіс сэрвіснага цэнтра/ Сервис орталыгының мөрі мен қолтанбасы/ Сервис марказининг мухр ва имзоси	Пячатка і подпіс сэрвіснага цэнтра/ Сервис орталыгының мөрі мен қолтанбасы/ Сервис марказининг мухр ва имзоси	Пячатка і подпіс сэрвіснага цэнтра/ Сервис орталыгының мөрі мен қолтанбасы/ Сервис марказининг мухр ва имзоси
----- № 1 ----- 			
Заказ №/Тапсырыс №/Буяортма №	Заказ №/Тапсырыс №/Буяортма №	Заказ №/Тапсырыс №/Буяортма №	Заказ №/Тапсырыс №/Буяортма №
Дата прыёмкі/Кабылдау күні/Кабул килинган куни	Дата прыёмкі/Кабылдау күні/Кабул килинган куни	Дата прыёмкі/Кабылдау күні/Кабул килинган куни	Дата прыёмкі/Кабылдау күні/Кабул килинган куни
Пячатка і подпіс сэрвіснага цэнтра/ Сервис орталыгының мөрі мен қолтанбасы/ Сервис марказининг мухр ва имзоси	Пячатка і подпіс сэрвіснага цэнтра/ Сервис орталыгының мөрі мен қолтанбасы/ Сервис марказининг мухр ва имзоси	Пячатка і подпіс сэрвіснага цэнтра/ Сервис орталыгының мөрі мен қолтанбасы/ Сервис марказининг мухр ва имзоси	Пячатка і подпіс сэрвіснага цэнтра/ Сервис орталыгының мөрі мен қолтанбасы/ Сервис марказининг мухр ва имзоси

GB

WARRANTY CARD

BY

ГАРАНТЫЙНЫЙ ТАЛОН

RUS

ГАРАНТИЙНЫЙ ТАЛОН

KZ

КЕПІЛДІК ТАЛОН

UA

ГАРАНТІЙНИЙ ТАЛОН

UZ

ГАРАНТИЯ ЧИПТАСИ



GB months

RUS месяца

UA місяця

24

BY месяца

KZ ай

UZ ой

GB Serial No.	Date of sale	Selling stamp, Signature
RUS Серийный номер	Дата продажи	Печать и подпись торговой организации
UA Серійний номер	Дата продажу	Печатка та підпис торгівельної організації
BY Серыйны нумар	Дата продажы	Пячатка і подпіс гандлёвай установы
KZ Сериялық нөмір	Сату күні	Сауда ұйымының мері мен қолтанбасы
UZ Серия сони	Сотилган куни	Савдо корхонанинг мухр ва имзоси

UZ

KZ

BY

## АВТОРИЗОВАННЫЕ СЕРВИСНЫЕ ЦЕНТРЫ BLACK & DECKER

RUS

Россия, 121471, г. Москва,  
ул. Гвардейская, д. 3, корп. 1  
тел.: (495) 444 10 70  
737 80 41

UA

Україна, 04073, м. Київ,  
вул. Сирецька, 33-ш  
тел.: (044) 581 11 25

KZ

Казахстан, 050060, г. Алматы,  
ул. Тажибаевой, д. 155/1  
тел.: (727) 250 21 21  
244 64 44

BY

Беларусь, 220015, г. Минск,  
ул. Берута, д. 22, к. 1  
тел.: (37517) 251 43 07  
251 30 72

GE

Грузия, 0193, г. Тбилиси,  
ул. Тамарашвили, д. 12  
тел.: (99532) 33 35 86

Сервисная сеть Black & Decker постоянно расширяется.  
Информацию об обслуживании в других городах Вы можете получить по телефонам  
в Москве: (495) 258 39 81/2/3,  
в Киеве: (044) 507 05 17  
<http://www.blackanddecker.ru>

---

Исправный и полностью укомплектованный товар получил(а), с гарантийными условиями ознакомлен(а)/  
Справний та повністю укомплектований товар отримав(ла), з гарантійними забов'язаннями ознайомлен(а)/  
Спраўны і поўнасьцю укомплектаваны тавар атрымаў(ла), з гарантійнымі умовамі азнаёмлены(а)/  
Түзу және толық жинақталған тауар қабылдадым, кепілдік шарттарымен таныстым/  
Тузатилган ва тулик комплектли махсулотни олдим, гарантия шартлари билан танишиб чикдим“

---

*Подпись покупателя/ Підпис покупця/ Подпис покупніка/ Сатып алушының қолтанбасы/ Харидорнинз имзоси*